



ARQUITECTOS TÉCNICOS ARKITEKTO TEKNIKOAK

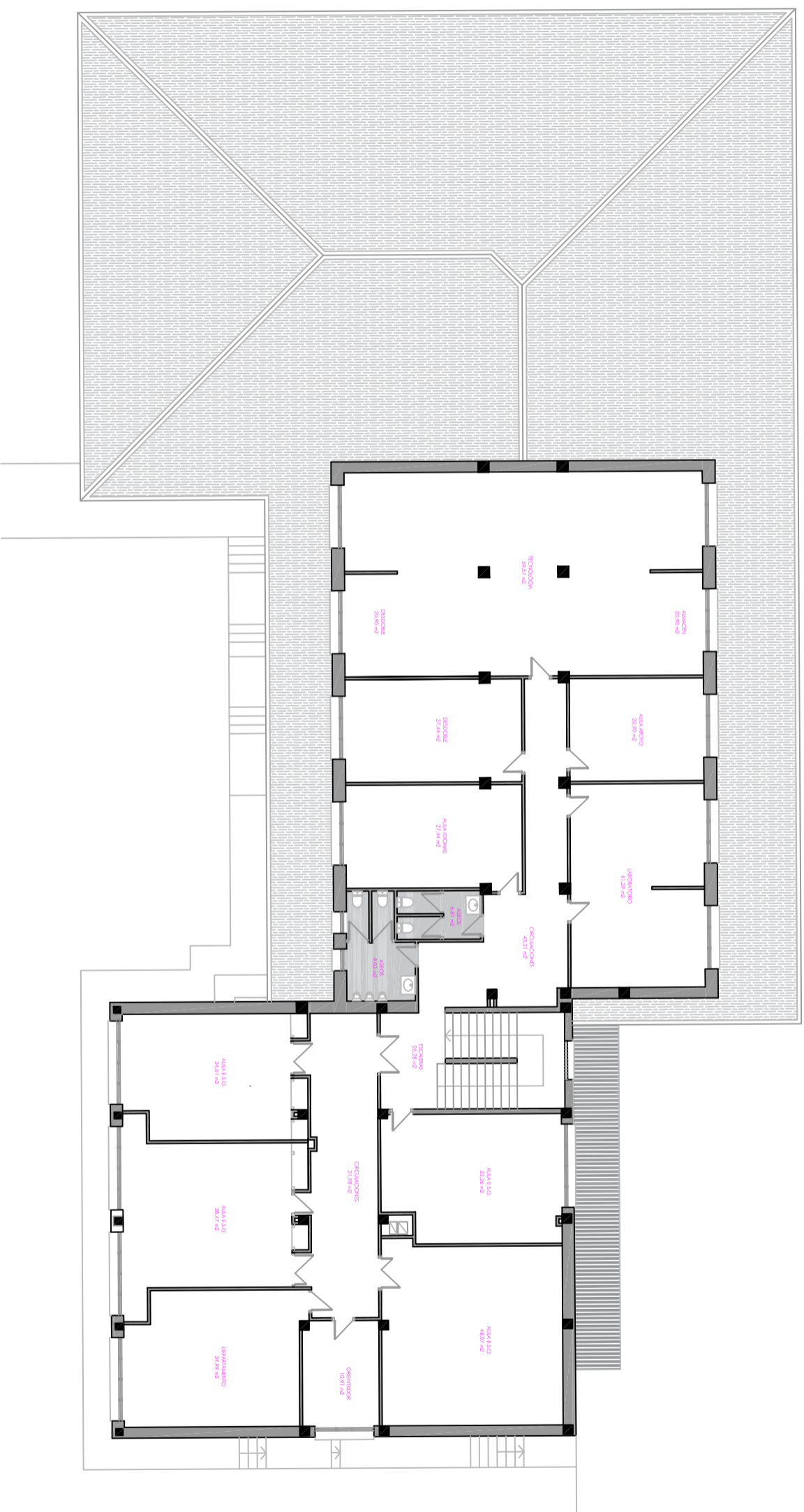
ALVARO MINONDO MARUGAN, ARQUITECTO TECNICO

Calle Señorío de Amocáin, nº 3, Bajo 31016 PAMPLONA, Tfno. 659-543809

PLANOS

**ACTUACIONES ESCUELAS de GARRALDA según el CONVENIO entre el
DEPARTAMENTO DE EDUCACIÓN DEL GOBIERNO DE NAVARRA Y EL
AYUNTAMIENTO DE GARRALDA**

C/ IBERREKA, nº 3, GARRALDA. (NAVARRA).



Alvaro Minondo Marugán
Arquitecto Técnico

C/SENORIO AMOCAN nº 3, BAJO 31016

Arquitecto Técnico

PAMPLONA
alvaro.minondo@gmail.com

EL PRESENTE DOCUMENTO ES COPIA DE EL ORIGINAL, DEL QUE ES AUTOR EL TÉCNICO FIANTE SU SITUACIÓN FISCAL, O TOTAL, AL COMO CUALQUIER REPRODUCCIÓN O CEBION A TÉCNICA, REQUIERA LA MISM AUTORIZACIÓN ESCRITA DE SU AUTOR, CUALQUIER EN TODO CASO PROHIBIDA CUALQUIER MODIFICACION

PLANTA SEGUNDA ESTADO ACTUAL

1.40

COLEGIO PÚBLICO "ORREAGAKO AMA" KASITEXE PÚBLIKOA

PROYECTOS AYUNTAMIENTO DE GARRALDA

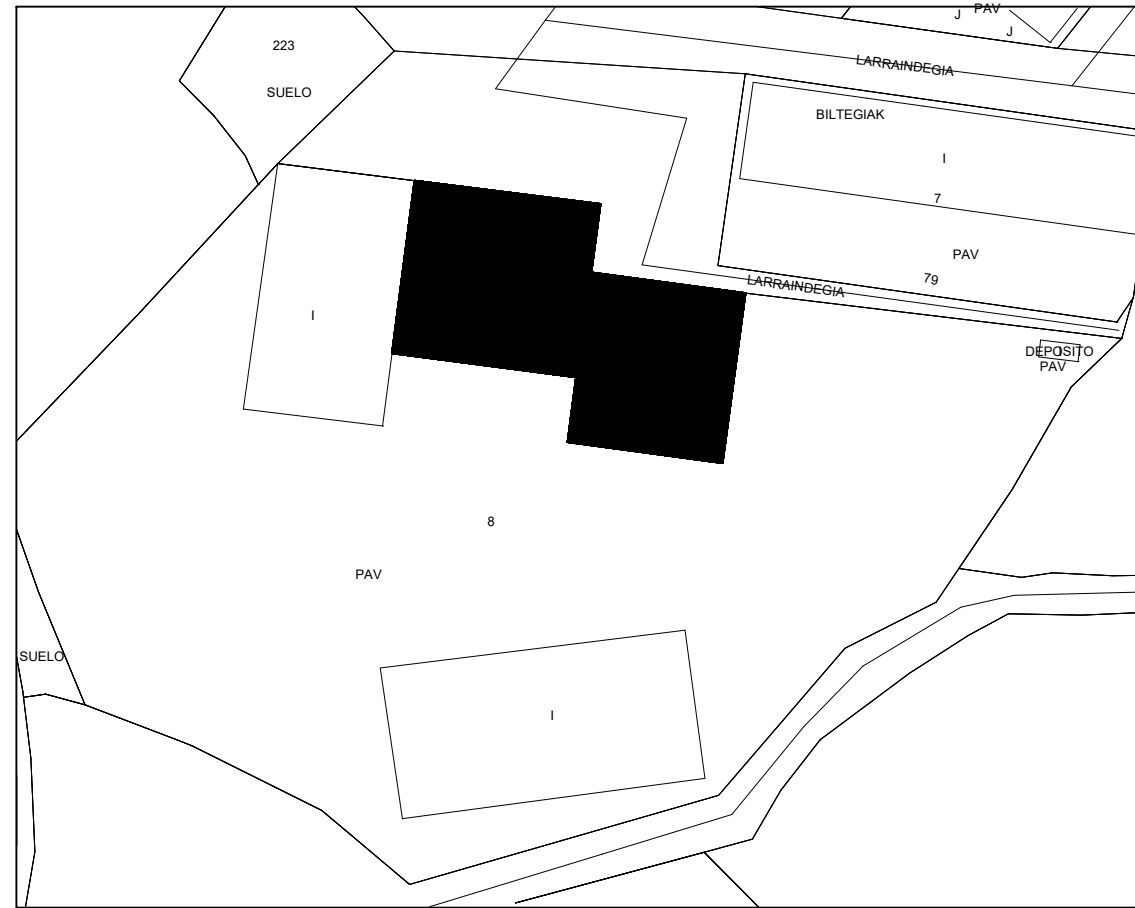
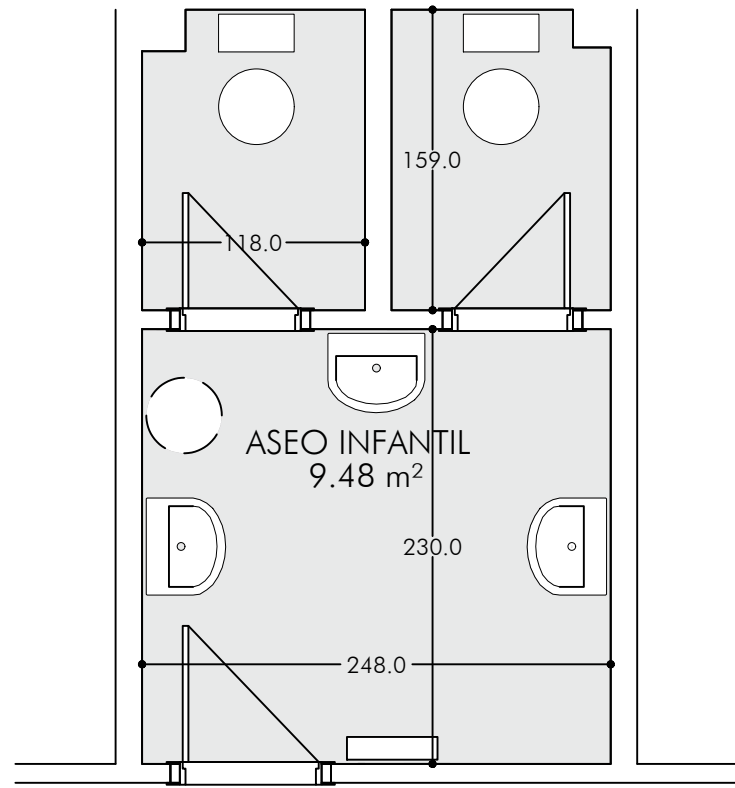
ARQUITECTO TÉCNICO ALVARO MINONDO MARUGÁN

GARRALDA - VALLE DE AZKOIA - NAVARRA

ABRIL DE 2025

PROYECTO

P 04



SUPERFICIES ASEO INFANTIL:

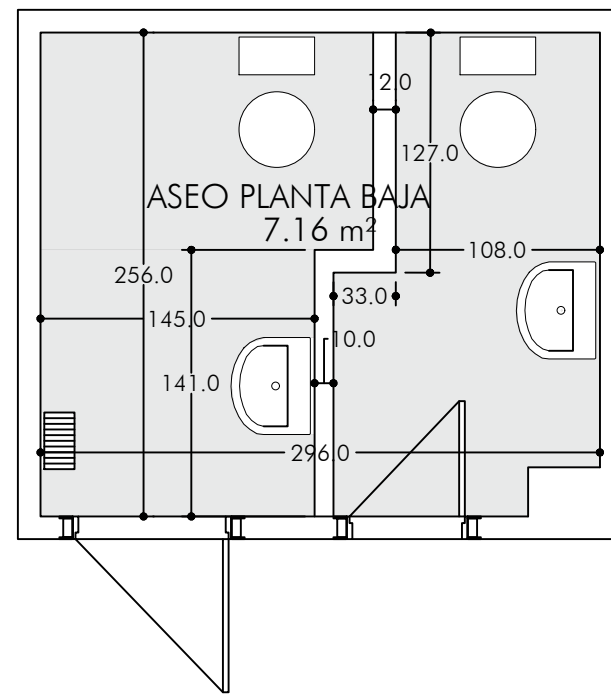
aseo infantil 9.48 m²

SUPERFICIE UTIL ASEO INFANTIL: 9.48 m²

SUPERFICIES ASEO PLANTA BAJA REFORMA:

aseo infantil 7.42 m²

SUPERFICIE UTIL ASEO INFANTIL: 7.42 m²



Álvaro Minondo Marugán
ARQUITECTO TÉCNICO

C/SEÑORIO AMOCAIN nº 3, BAJO 31016

PAMPLONA
alvaro.minondo@gmail.com

ASEO PLANTA BAJA ESTADO ACTUAL 1.40

COLEGIO PUBLICO "ORREAGAKO AMA" IKASTETXE PUBLIKOA

PROMOTOR AYUNTAMIENTO DE GARRALDA

ARQUITECTO TÉCNICO ALVARO MINONDO MARUGÁN

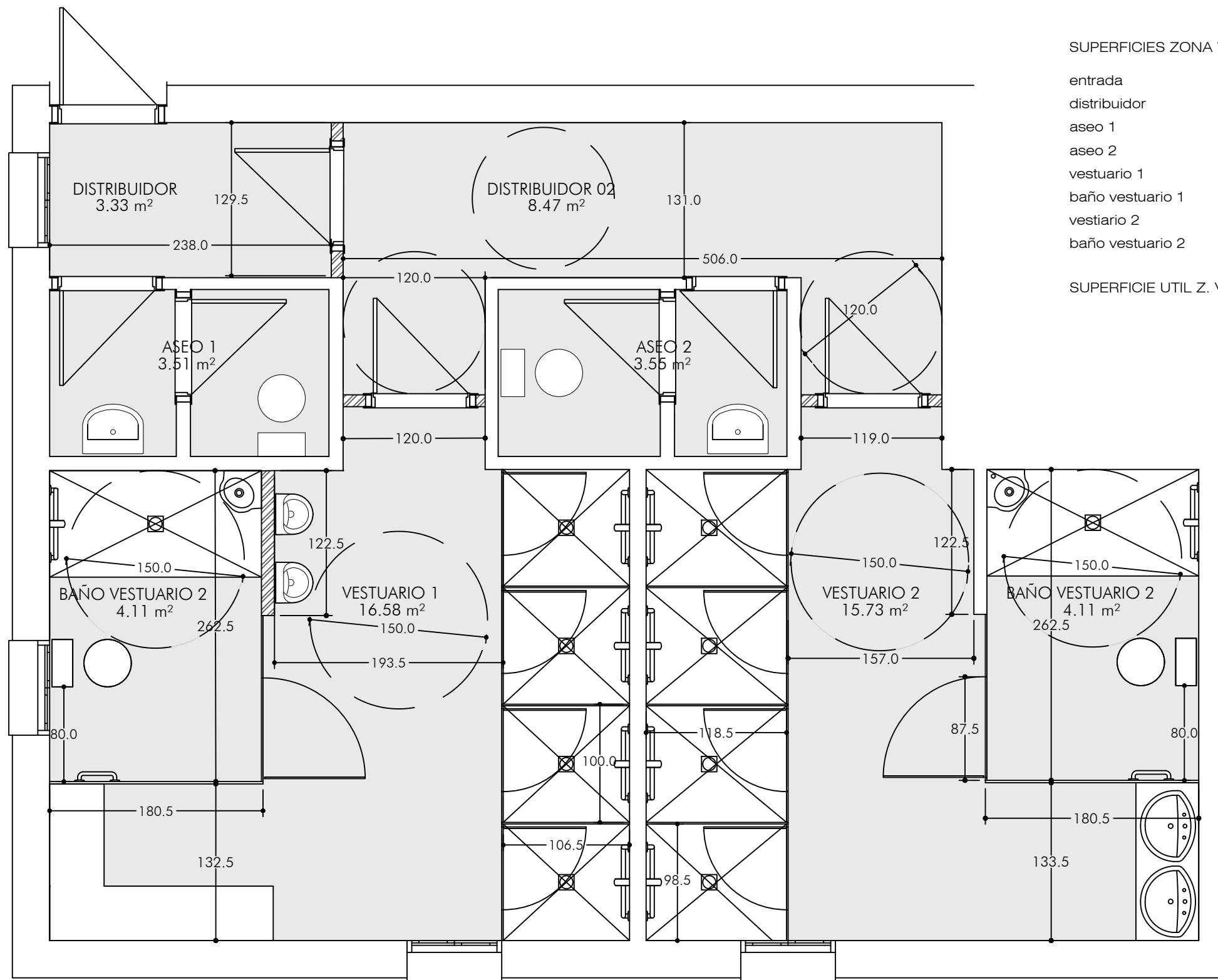
GARRALDA - VALLE DE AEZKOA. NAVARRA

ABRIL DE 2025

PROYECTO

P 07

EL PRESENTE DOCUMENTO ES COPIA DE SU ORIGINAL, DEL QUE ES AUTOR EL TÉCNICO FIRMANTE. SU UTILIZACIÓN PARCIAL O TOTAL, ASÍ COMO CUALQUIER REPRODUCCIÓN O CESIÓN A TERCEROS, REQUERIRÁ LA PREVA AUTORIZACIÓN EXPRESA DE SU AUTOR, QUEDANDO EN TODO CASO PROHIBIDA CUALQUIER MODIFICACION



SUPERFICIES ZONA VESTUARIOS REFORMA:

entrada	1.82 m ²
distribuidor	7.93 m ²
aseo 1	3.51 m ²
aseo 2	3.55 m ²
vestuario 1	16.58 m ²
baño vestuario 1	4.11 m ²
vestuario 2	15.73 m ²
baño vestuario 2	4.11 m ²

SUPERFICIE UTIL Z. VESTUARIOS: 57.34 m²

VESTUARIOS REFORMA
1.40

COLEGIO PUBLICO "ORREAGAKO AMA" IKASTETXE PUBLIKOIA

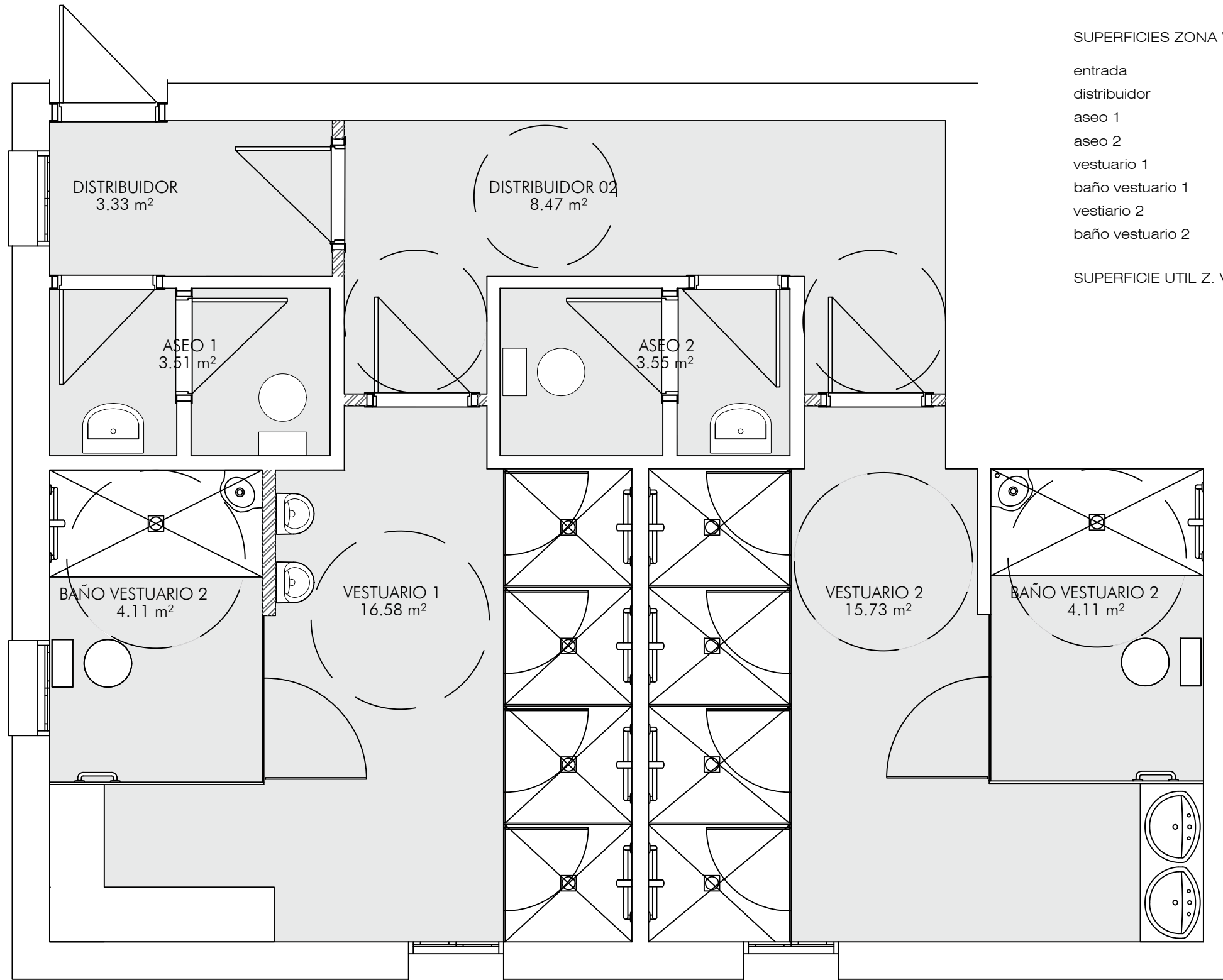
PROMOTOR AYUNTAMIENTO DE GARRALDA

ARQUITECTO TÉCNICO ALVARO MINONDO MARUGÁN

GARRALDA - VALLE DE AEZKOA. NAVARRA

ABRIL DE 2025

PROYECTO



SUPERFICIES ZONA VESTUARIOS REFORMA:

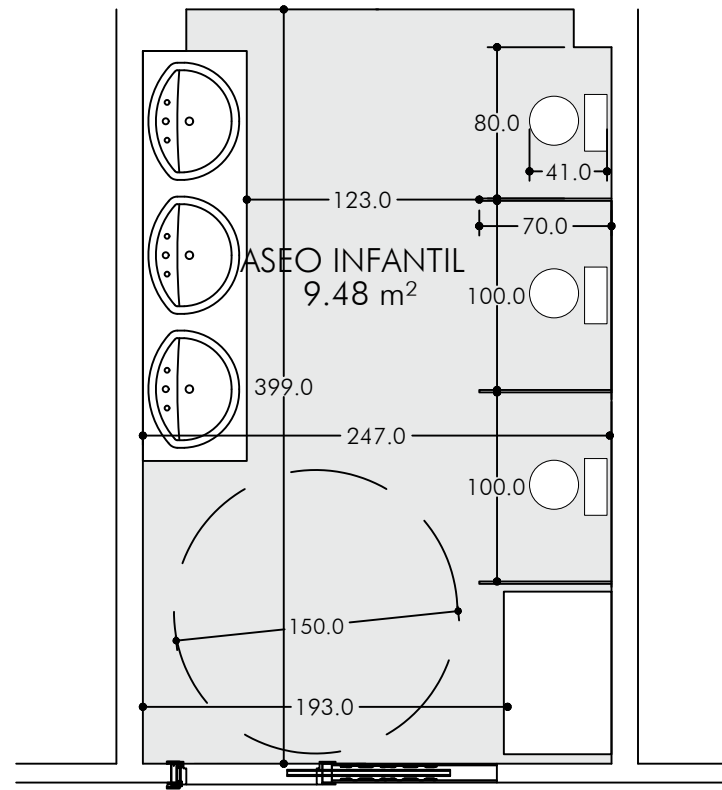
entrada	1.82 m ²
distribuidor	7.93 m ²
aseo 1	3.51 m ²
aseo 2	3.55 m ²
vestuario 1	16.58 m ²
baño vestuario 1	4.11 m ²
vestuario 2	15.73 m ²
baño vestuario 2	4.11 m ²

SUPERFICIE UTIL Z. VESTUARIOS: 57.34 m²

SUPERFICIES ASEO INFANTIL REFORMA:

aseo infantil 9.80 m²

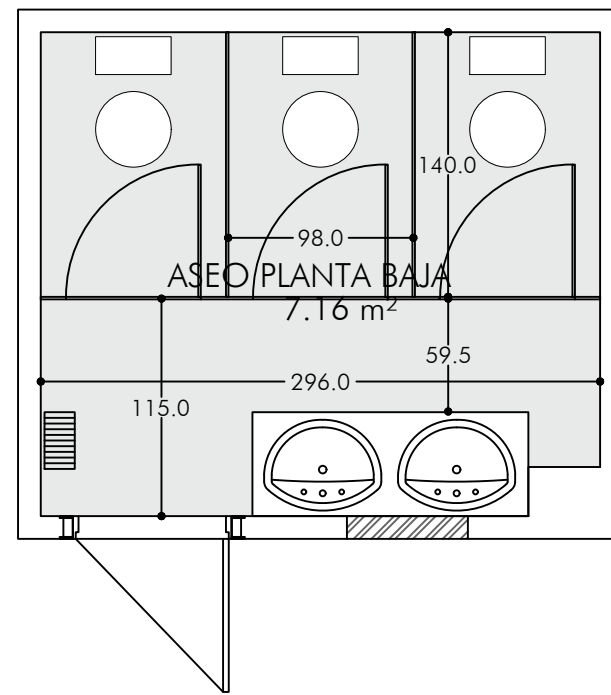
SUPERFICIE UTIL ASEO INFANTIL: 9.80 m²

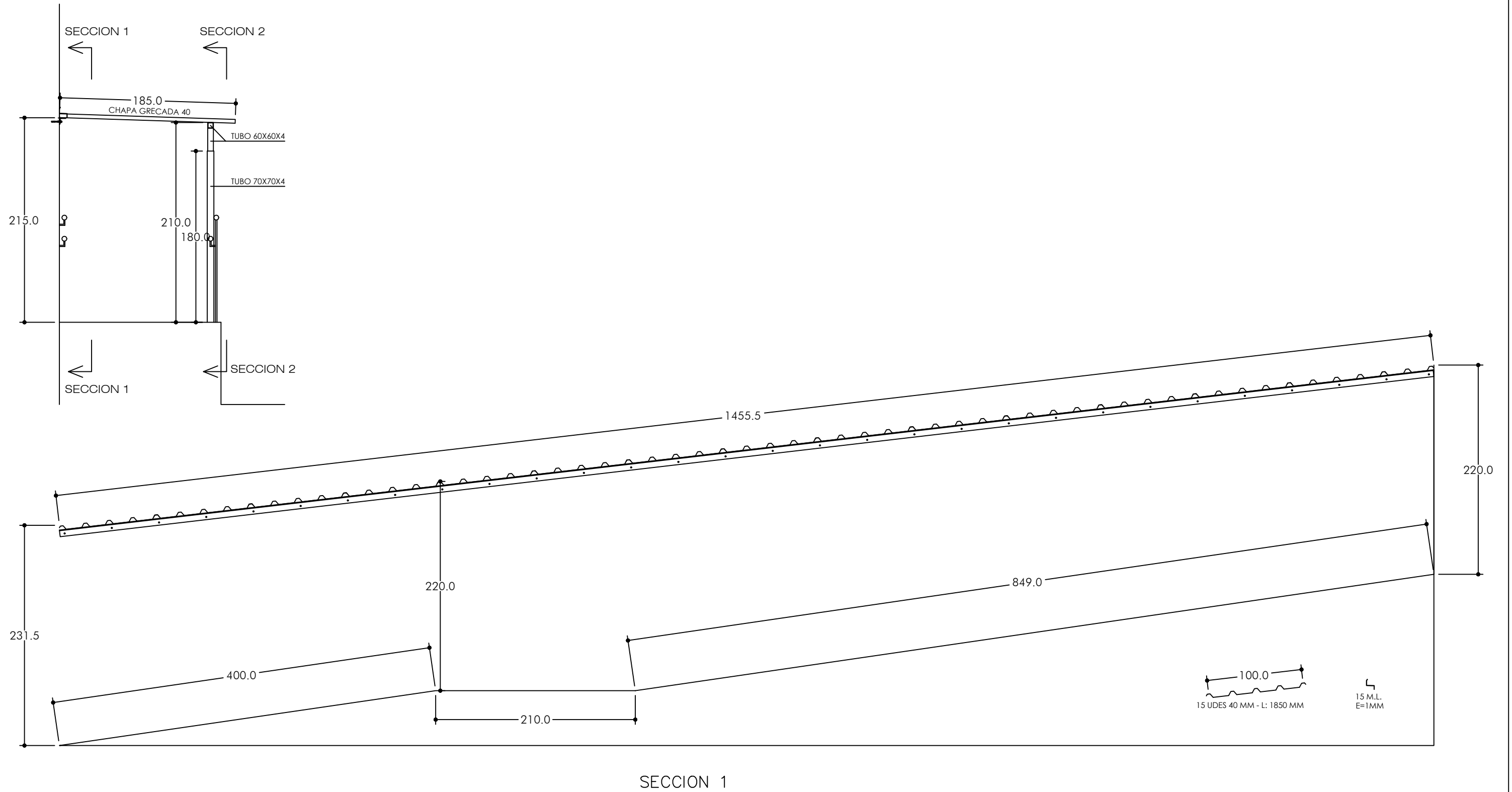


SUPERFICIES ASEO PLANTA BAJA REFORMA:

aseo infantil 7.42 m²

SUPERFICIE UTIL ASEO INFANTIL: 7.42 m²





SECCION 1

RAMPA DE ENTRADA, SECCIÓN 01
1.40

COLEGIO PUBLICO "ORREAGAKO AMA" IKASTETXE PUBLIKOA

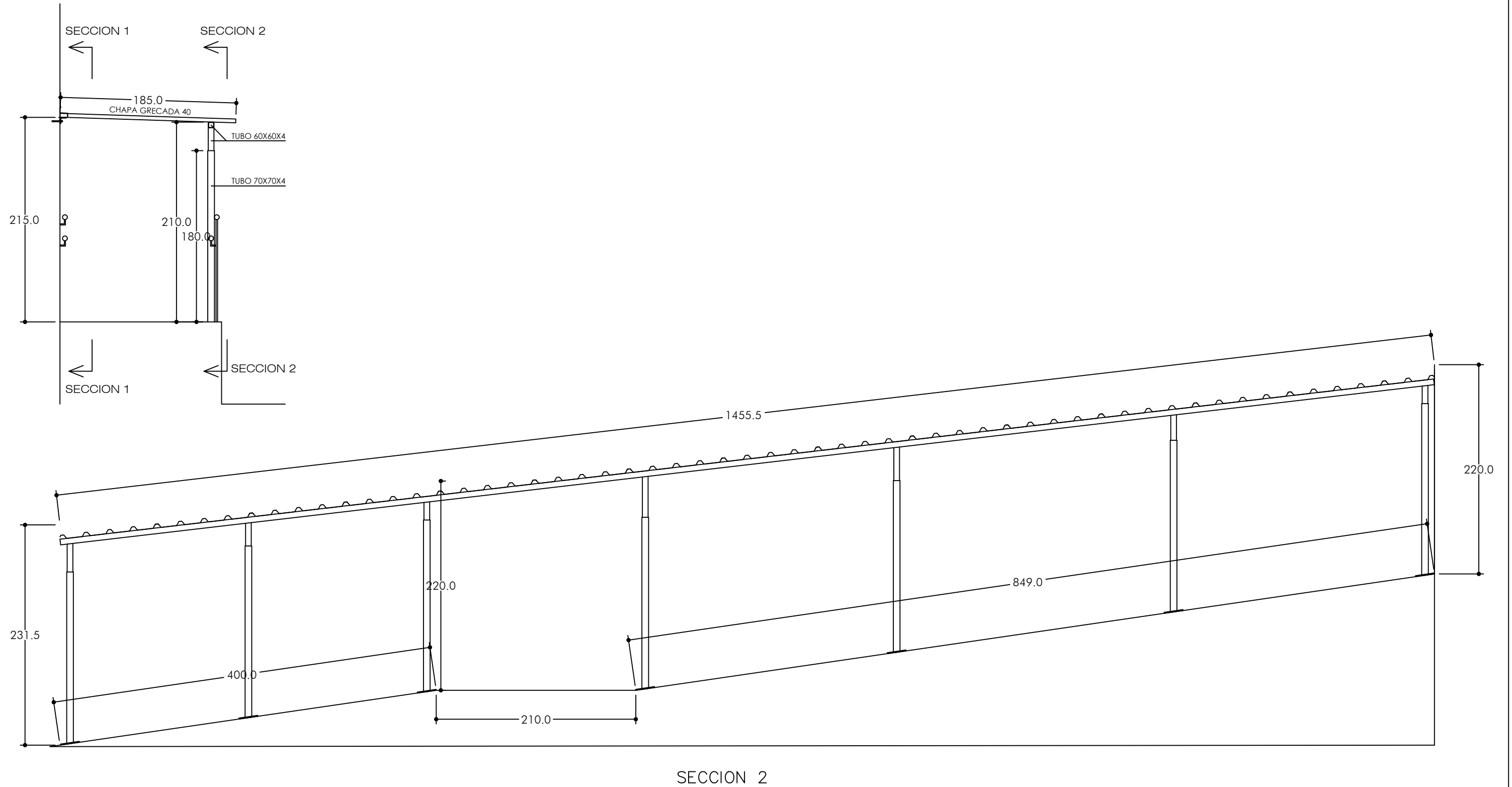
PROMOTOR AYUNTAMIENTO DE GARRALDA

ARQUITECTO TÉCNICO ALVARO MINONDO MARUGÁN

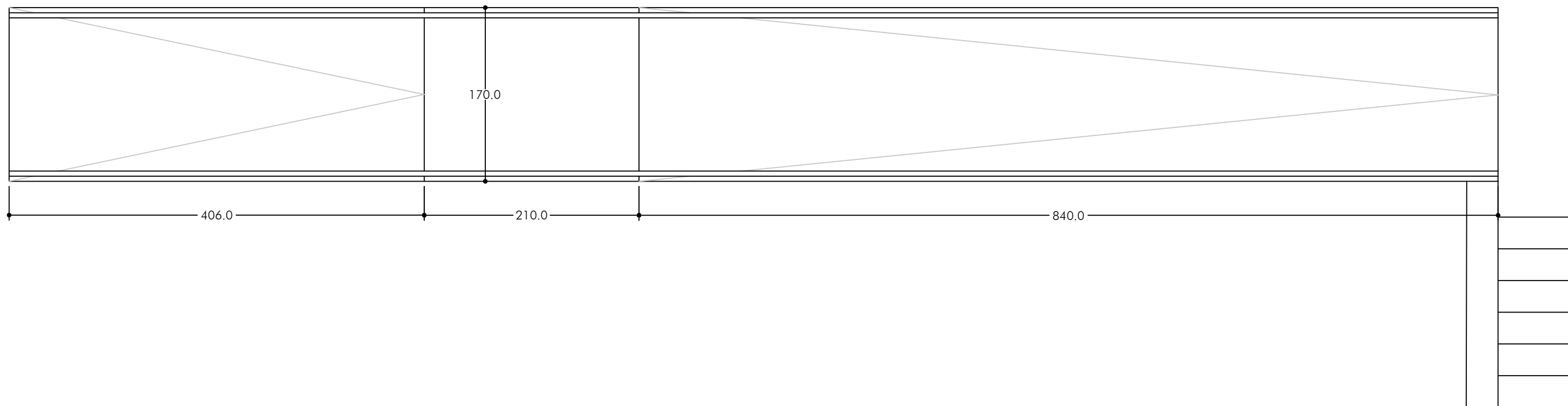
GARRALDA - VALLE DE AEZKOA. NAVARRA

ABRIL DE 2025

PROYECTO



SECCION 2



Álvaro Minondo Marugán
ARQUITECTO TÉCNICO

C/SEÑORIO AMOCAIN nº 3, BAJO 31016

PAMPLONA

alvaro.minondo@gmail.com

EL PRESENTE DOCUMENTO ES COPIA DE SU ORIGINAL, DEL QUE ES AUTOR EL TÉCNICO FIRMANTE. SU UTILIZACIÓN PARCIAL O TOTAL, ASÍ COMO CUALQUIER REPRODUCCIÓN O CESIÓN A TERCEROS, REQUERIRÁ LA PREVA AUTORIZACIÓN EXPRESA DE SU AUTOR, QUEDANDO EN TODO CASO PROHIBIDA CUALQUIER MODIFICACION

RAMPA DE ENTRADA, PLANTA 1.40

COLEGIO PUBLICO "ORREAGAKO AMA" IKASTETXE PUBLIKOIA

PROMOTOR AYUNTAMIENTO DE GARRALDA

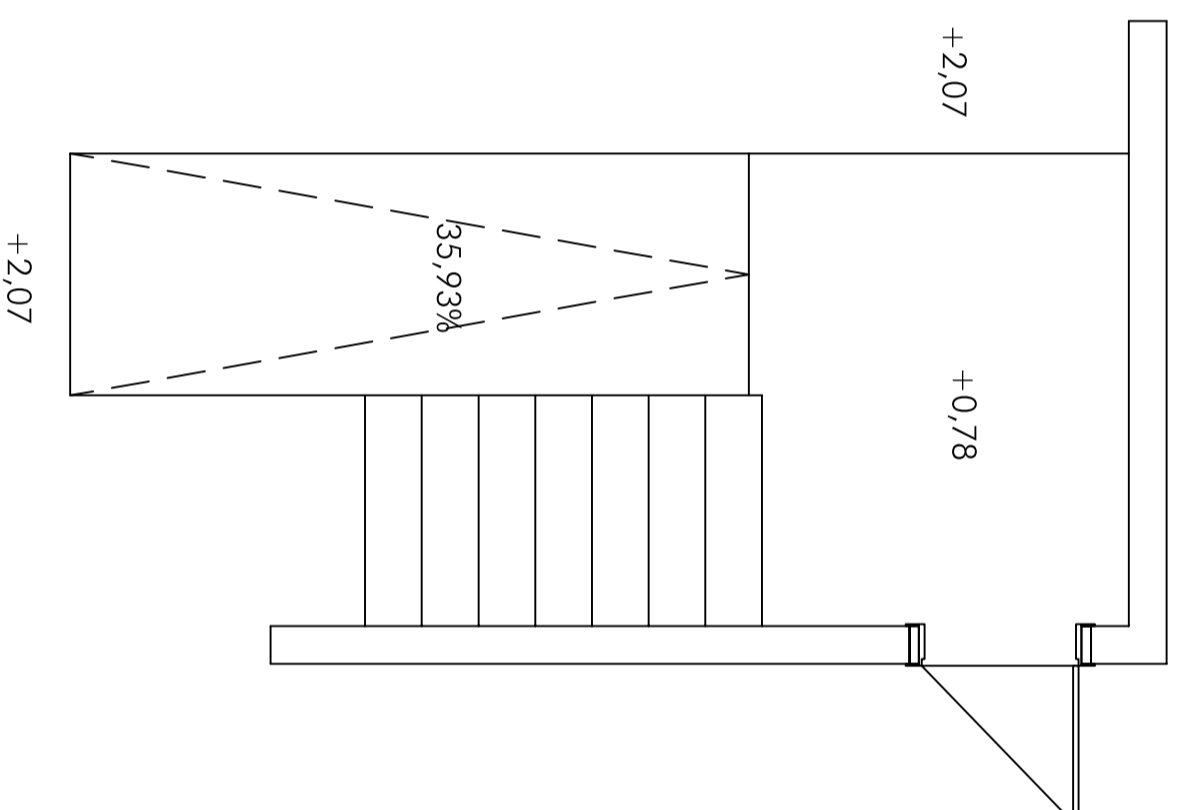
ARQUITECTO TÉCNICO ALVARO MINONDO MARUGÁN

GARRALDA - VALLE DE AEZKOA. NAVARRA

ABRIL DE 2025

PROYECTO

P 15



Alvaro Minondo Marugán
Arquitecto Técnico

C/SENORIO AMOOCAN nº 3, BAJO 31016

PAMPLONA
alvaro.minondo@gmail.com

EL PRESENTE DOCUMENTO ES COPIA DE SU ORIGINAL, DEL CUIE ES AUTOR EL TÉCNICO FIRMANTE. SU UTILIZACIÓN, REPRODUCCIÓN, COPIA O TOTAL, PARCIAL O CUALQUIER REPRODUCCIÓN O CEDIÓN A TERCEROS, REQUIEREN LA PREVA AUTORIZACIÓN ESCRITA DE SU AUTOR. CUALQUIER USO EN TODO CASO REQUIEREN CUALQUIER MODIFICACION

RAMPA COCINA ESTADO ACTUAL

1.40

COLEGIO PÚBLICO "ORREGAKO AMA" IKASTETXE PÚBLIKOA

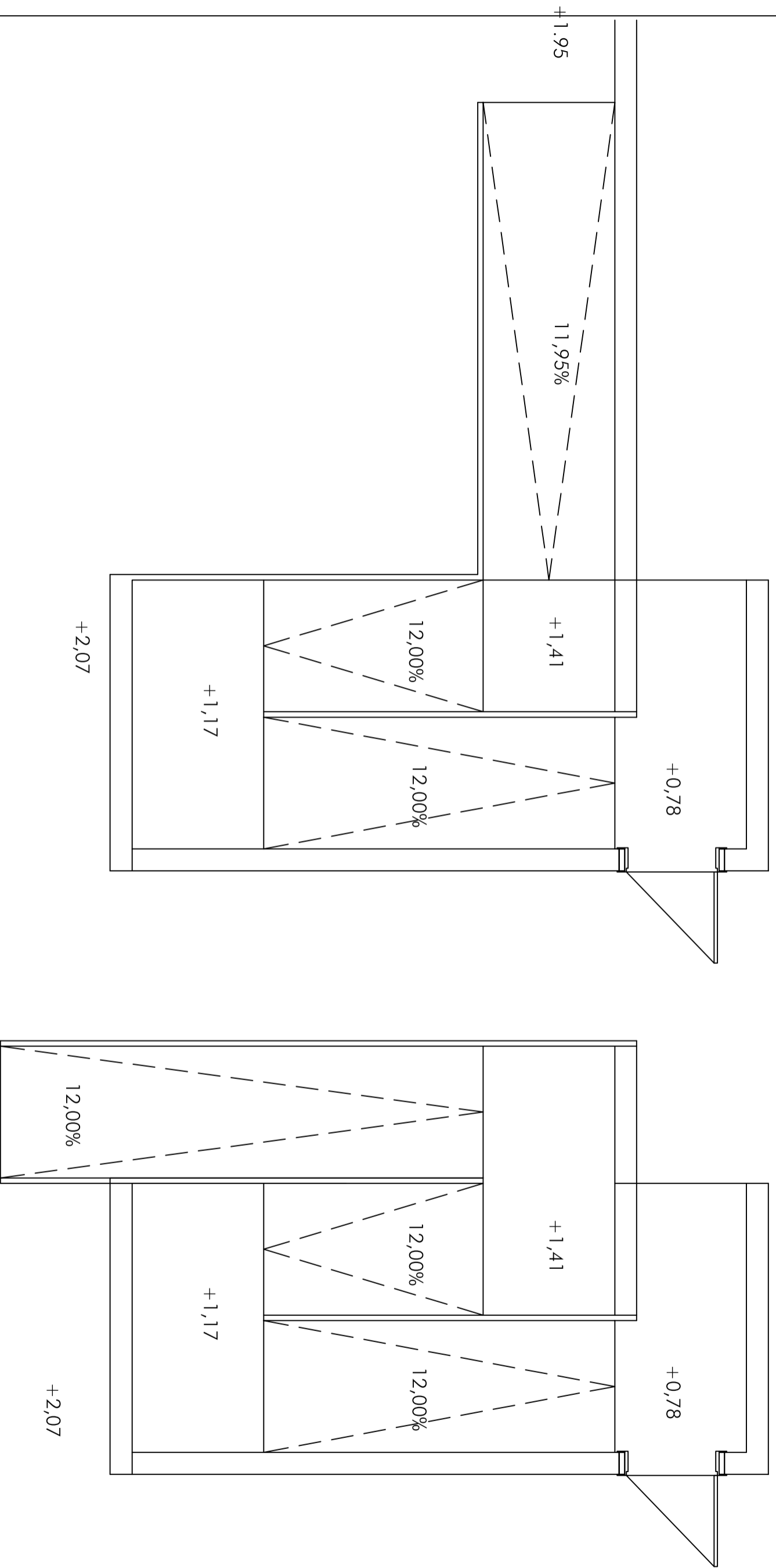
PROMOTOR AYUNTAMIENTO DE GARRALDA

ARQUITECTO TÉCNICO ALVARO MINONDO MARUGÁN

GARRALDA - VALLE DE AIZKOA, NAVARRA

ABRIL DE 2025

PROYECTO



RAMPA COCINA ALTERNATIVAS

Alvaro Minondo Marugán
Arquitecto Técnico

C/SENORIO AMOICAIN nº 3, BAJO 31016
PAMPLONA
alvaro.minondo@gmail.com

1.40
COLEGIO PÚBLICO "ORREGAKO AMA" IKASTETXE PUBLIKOA
PROMOTOR AYUNTAMIENTO DE GARRALDA
ARQUITECTO TÉCNICO ALVARO MINONDO MARUGÁN

GARRALDA - VALLE DE AEZKOA, NAVARRA
ABRIL DE 2025
PROYECTO

P 17

EL PRESENTE DOCUMENTO ES COPIA DE SU ORIGINAL. DEL CUIE ES AUTOR EL TÉCNICO FIANANTE. SU UTILIZACIÓN PARCIAL O TOTAL, ASÍ COMO CUALQUIER REPRODUCCIÓN O CEFONIA TÉCNICA, REQUIEREN LA PRESENTACIÓN DE SU AUTORIZACIÓN PREVIA DE SU AUTOR. CUALQUIER MODIFICACIÓN EN TODO CASO REQUIEREN CUALQUIER MODIFICACION