

Furgoneta pequeña
Citroën Berlingo Van (2002)

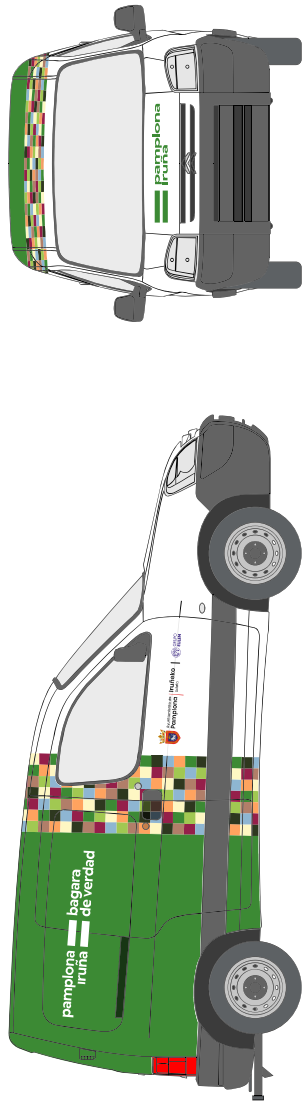
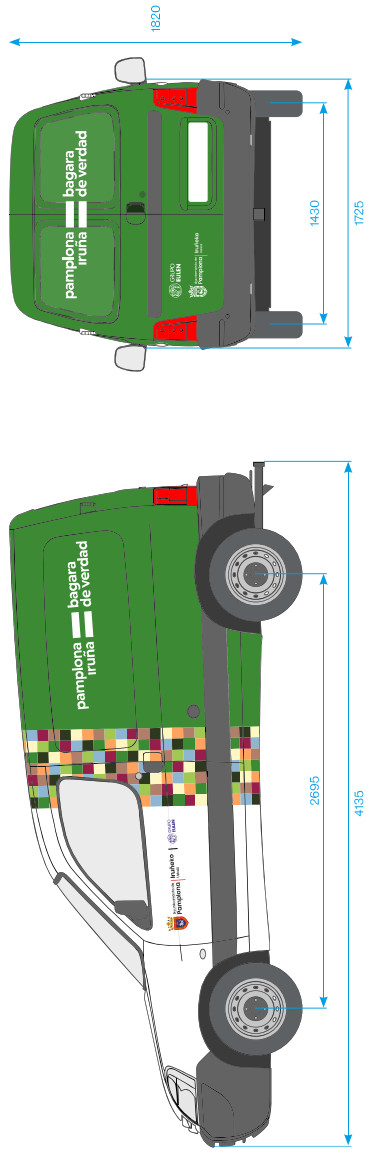
La superficie verde, como elemento distintivo principal, debería ocupar la mitad (5/10), como mínimo, de la superficie total del vehículo.

La franja de colores separa ambas partes (zona blanca en parte delantera y zona verde en parte trasera) en laterales y techo mide 490mm de ancho.

La marca-ciudad con y sin declinación se reduce respecto a la propuesta original en laterales para adaptarse al espacio disponible.

Se reduce el tamaño de la marca-ciudad en versión vertical en techo, respecto a la propuesta original, en la propuesta alternativa ocupa 2/5 del ancho del techo, centrado en espacio vertical verde.

En esta opción, se ha añadido un ejemplo de logotipo de subcontrata junto al logotipo institucional. En puertas delanteras laterales, el logotipo de subcontrata va en color y a la derecha el logotipo institucional. En parte trasera, en negativo / blanco sobre fondo verde y encima del logotipo institucional, alineado a la izquierda.



Furgoneta mediana
Fiat Scudo Combi LWB (2007)

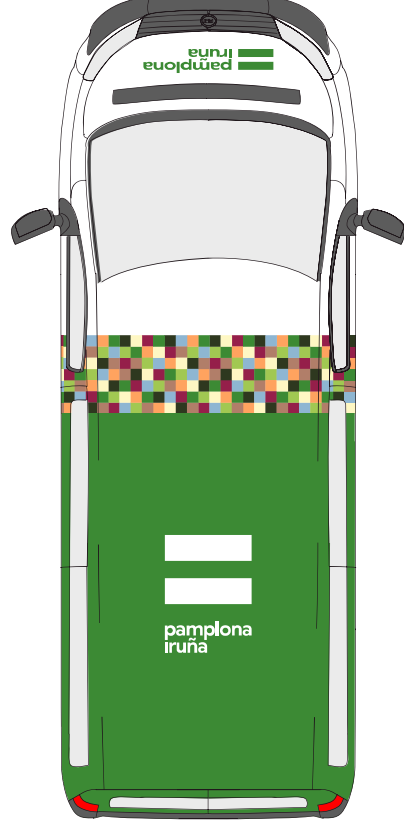
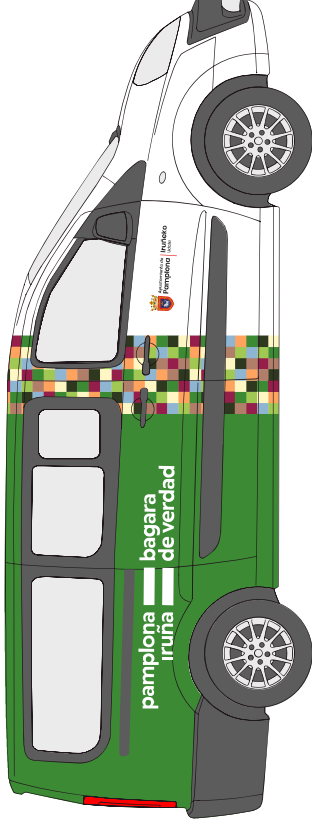
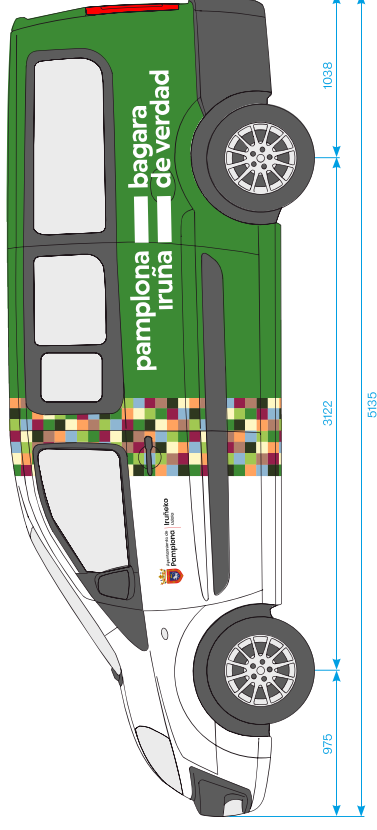
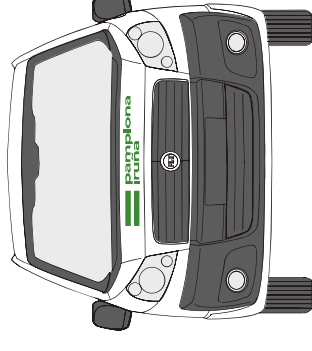
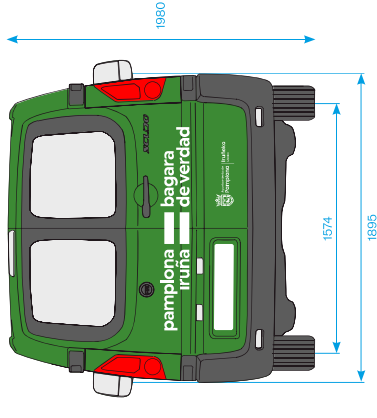
La superficie verde, como elemento distintivo principal, debería ocupar la mitad (5/10), como mínimo, de la superficie total del vehículo.

La franja de colores separa ambas partes (zona blanca en parte delantera y zona verde en parte trasera) en laterales y techo y ocupa 1/10.

La marca-ciudad con y sin declinación se mantienen en el mismo tamaño de la propuesta original en laterales y trasera, en blanco sobre fondo verde.

Se reduce el tamaño de la marca-ciudad en versión vertical en techo, respecto a la propuesta original, en la propuesta alternativa ocupa 2/5 del ancho del techo, centrado en espacio vertical verde.

El tamaño del logotipo institucional se reduce respecto a la propuesta original en ambas puertas delanteras laterales (en color y ocupando 3/5 del ancho). En parte trasera (en blanco sobre fondo verde y con misma altura de matrícula) se mantiene igual.



La superficie verde, como elemento distintivo principal, debería ocupar la mitad (3/6), como mínimo, de la superficie total del vehículo. Y la parte blanca, un tercio (2/6).

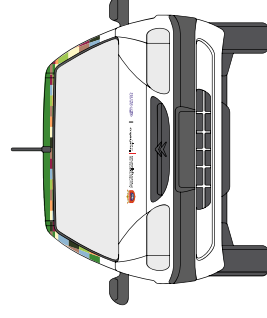
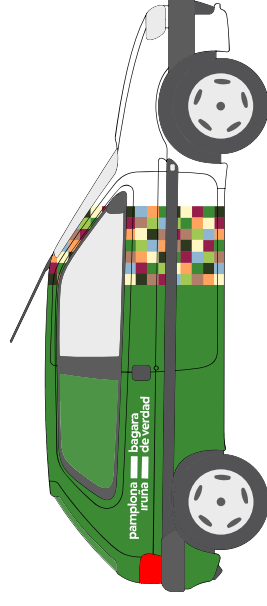
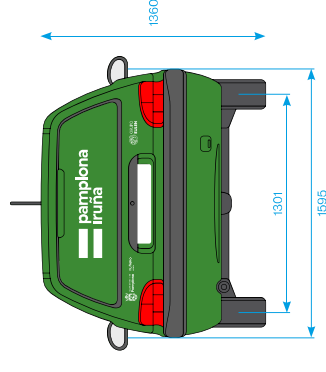
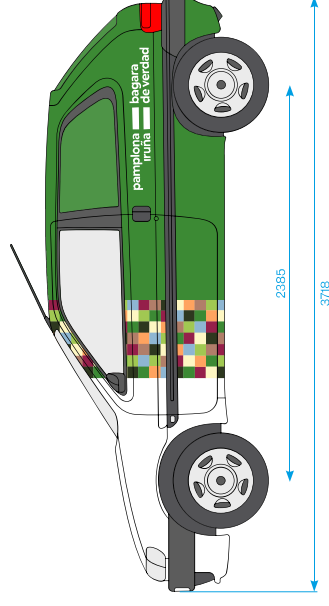
La franja de colores separa ambas partes (zona blanca en parte delantera y zona verde en parte trasera) en laterales y techo mide 490mm de ancho.

La marca-ciudad con y sin declinación se mantienen en el mismo tamaño de la propuesta original en laterales y trasera, en blanco sobre fondo verde.

Se reduce el tamaño de la marca-ciudad en versión vertical en techo, respecto a la propuesta original, en la propuesta alternativa ocupa 2/5 del ancho del techo, centrado en espacio vertical verde.

El logotipo institucional se mantiene en el capó delantero, en color sobre fondo blanco. Se ha añadido un ejemplo de logotipo de subcontrata. En parte trasera, el logotipo institucional pasa a la izquierda, para colocar el logotipo en negativo /blanco de la subcontrata a la derecha.

Se ha confirmado con la empresa que realiza actualmente la rotulación que es posible la rotulación integral, también de luna trasera y cristales laterales traseros.



Gama principal Verdes



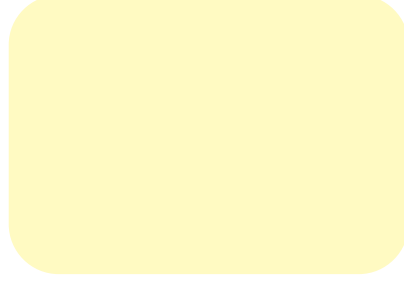
Verde principal
R57 G139 B52
#3D8A34
C78 M21 Y100 K7
PANTONE 7740 C



R160 G199 B82
#A1C751
C45 M0 Y81 K0
PANTONE 367 C



R45 G56 B31
#2D371F
C74 M53 Y86 B64
PANTONE 627 C



R252 G247 B196
#FEF7C3
C2 M0 Y32 K0
PANTONE 7499 C



R253 G253 B242
#FEFCF1
C1 M0 Y8 K0
PANTONE 7499 C

**Gama principal
Verde Pamplona
Positivo**



**pamplona
iruña**

Gama principal
Verde Pamplona
Negativo



Gama secundaria

La gama secundaria de la marca ciudad Pamplona/Iruña se desprende también de los cuadros de Salaberri. Complementando al verde, obtenemos aquí tonos celestes, grises, ocre, naranjas y burdeos, propios del verano, del otoño y del invierno. Esta gama secundaria puede emplearse en cualquier momento, según la temática o el momento de que se trae.



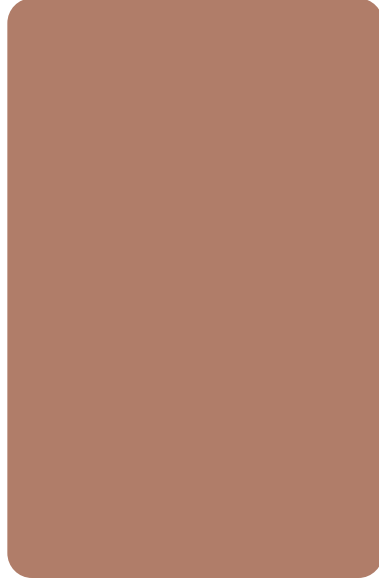
R255 G235 B128
#FFEB7F
 CO M5 Y60 K0
PANTONE 127 C



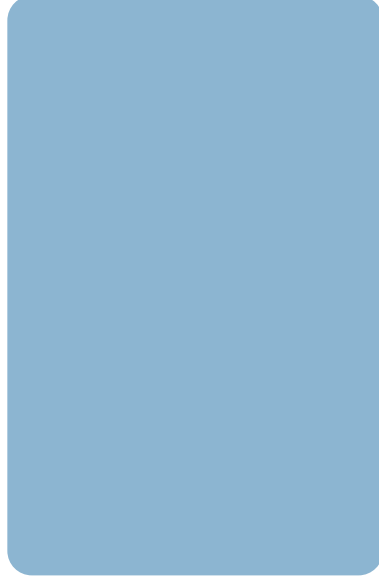
R245 G160 B99
#F4A063
 CO M45 Y64 B0
PANTONE 714 C



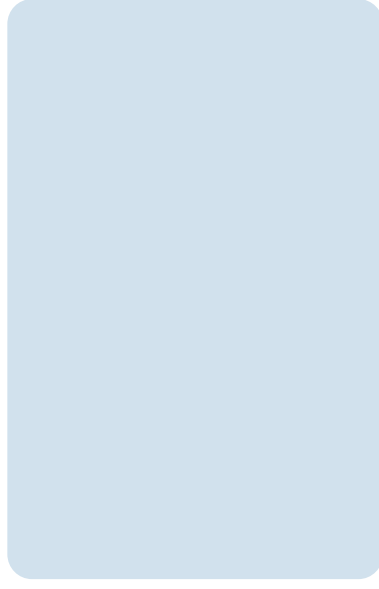
R149 G28 B74
#941E4A
 C28 M96 Y42 K28
PANTONE 7420 C



R176 G126 B105
#AF7C68
 C25 M50 Y53 K16
PANTONE 7607 C



R140 G182 B209
#8CB5D1
 C49 M19 Y11 K0
PANTONE 651 C



R209 G225 B237
#D0E1EC
 C22 M6 Y6 K0
PANTONE 642 C