

MEMORIA INSTALACIÓN

ASEOS PUBLICOS AUTOLIMPIABLES
C/ PASEO POETAS (PASEO DEL QUEILES)

MEMORIA

La presente Memoria Valorada, redactada por los Servicios Técnicos de Urbanismo, define los trabajos a realizar para la Instalación de Aseos Públicos Auto-limpiables, en calle Paseo de los Poetas, zona ampliación del Paseo del Queiles.

Se trata de una cabina de aseos auto-limpiables modulares, que cuenta con aseo adaptado para minusválidos, unisex, con unas dimensiones del módulo de aproximadamente, 3,00 de largo, 2,00 m. de ancho y 2,50 m. de alto.

La localización de las obras, es en la calle Paseo de los Poetas (zona Paseo del Queiles), en Tudela, en zona de jardín con césped actualmente, frente a calle Ernestina de Champourcin.

Cerca del emplazamiento, se ha comprobado que se cuenta en el entorno cercano, con servicios de red de saneamiento de fecales, red de agua potable y cuadro de la red eléctrica del alumbrado público, donde poder realizar las correspondientes acometidas, para dar servicio a los aseos autolimpiables.

No es necesario pedir permisos o autorizaciones a otras entidades públicas para la ejecución de la inversión.

DEFINICION DE LOS TRABAJOS

- DEMOLICIONES

Las labores de demolición, de pavimentos, se concentran en la realización de las distintas acometidas, luz, agua y saneamiento a red de fecales, que irán prácticamente en su totalidad, por zona de jardín actualmente con césped, hasta cuadro y arquetas situadas muy cerca de los futuros aseos.

Las distancias para las distintas acometidas son, de 30 ml. a red de agua potable, 22 ml. a cuadro eléctrico y de 8 ml. hasta la arqueta de acometida de saneamiento de fecales.

Se demolerán las zonas de pavimentos afectadas en menor medida, de hormigón estampado o de baldosas hidráulicas en aceras, para poder realizar las distintas acometidas necesarias.

-EXCAVACIONES

Se realizaran las zanjas, previa retirada del césped en zona afectada, para las distintas acometidas, hasta la cota necesaria, para posteriormente colocar las conducciones, sobre base definida en planos de detalle y presupuesto, y después realizar los rellenos, con su debida compactación, terminando los pavimentos conforme a su estado inicial.

Igualmente en la zona a realizar la solera para apoyo del módulo de aseos auto-limpiables, se retirará el césped y tierra vegetal, hasta una altura máxima de 1 m., en función del terreno que nos encontremos, para luego realizar el relleno con zahorras naturales y/o artificiales, compactadas hasta 100% P.M.

- SOLERA

Se necesita para la nueva ubicación y apoyo de los aseos, en un área aproximada de 3,50x2,50 m., realizar una solera de hormigón armado con acabado fratasado o barrido con escoba de brezo, previo relleno de zahorras artificiales compactadas, con losa de hormigón de 20 cm. de espesor, tipo HA-30/F/16/XC2, armada con mallazo electrosoldado, de diámetro 8 mm., de 15x15 cm.

Se prevee la colocación de las distintas acometidas que se llevan hasta la solera, según detalle del fabricante de los aseos, a determinar, con arqueta de red de desagües, toma de tierra, acometida de agua y electricidad.

Perimetralmente se realizará una acera de 1 m. de anchura por el frente de entrada a los aseos y de 50 cm. en los otros 3 lados, con pendiente hacia fuera del 2%, con un área ocupada total, aseos+acera, de 5,00x3,50 m.

- ASEOS

El módulo de aseos auto-limpiables, de bloque monolítico de hormigón prefabricado, constará de un aseos, accesible y unisex, que constará de inodoro y lavabo, además de mesa cambia pañales; con puerta con apertura hacia el exterior, y acabado exterior de gresite, gres porcelánico o bien de hormigón prefabricado con pintura especial anti-pintadas, a valorar en el proceso de adjudicación de las obras.

El suelo interior será antideslizante e impermeable, además de fácil limpieza.

Contará con un sistema de autolimpieza, que garantice el lavado, desinfección y secado, con seguridad, eficiencia y durabilidad ante actos vandálicos; sistemas de ventilación natural y forzada; con los interiores de acero inoxidable, barras de apoyo para minusválidos, papelera, espejo, perchas, portarrollos y con la suficiente iluminación para su correcto uso y de emergencia.

Los dispensadores de jabón y aire caliente para secado de manos se programarán y dispensarán automáticamente.

Los aseos tanto en su exterior como interior deberán llevar paneles informativos con las oportunas indicaciones para su correcto uso de forma clara, (varios idiomas y braille), con sensores de presencia por rayos infrarrojos y sistemas de seguridad anti-atrapamiento, para evitar incidencias a los usuarios.

Instalación eléctrica conforme a REBT, con cuadro general, armario de control, contador, sistema telemetría y control remoto, programador, señal de alarma, y pulsador S.O.S.

Con lo anteriormente expuesto, el Presupuesto y Planos adjuntos, se definen los trabajos a realizar.

PRESUPUESTO

Como se puede comprobar en presupuesto adjunto:

- Cap. 1. Coste de la obra civil, asciende a la cantidad P.E.M. de 7.746,36 €.
- Cap. 2. Equipamiento, de suministro e instalación del modulo de aseo prefabricado, a la cantidad P.E.M. de 40.000 €.

En total, **P.E.M. de 47.746,36 €.**, más B.I. y G.G., 10% total de 52.521 €. y de **63.550,41€., incluido el 21% de IVA.**

PLAZO EJECUCION

Se considera un plazo de ejecución de los trabajos de 1 mes para la obra civil (acometidas y solera de apoyo), aunque para el suministro del aseo prefabricado, requerirá de un plazo de entre 2 y 3 meses para su suministro desde que se realice el pedido.

En Tudela, marzo de 2026.

LOS SERVICIOS TECNICOS MUNICIPALES DE URBANISMO

**Resumen de capítulos**

Clave / código	Título	Importe
1	OBRA CIVIL	7.746,36
2	EQUIPAMIENTO	40.000,00
	TOTAL PRESUPUESTO EJECUCION MATERIAL	47.746,36
	10% GASTOS GENERALES Y BENEFICIO INDUSTRIAL	4.774,64
	TOTAL PRESUPUESTO EJECUCION POR CONTRATA	52.521,00
	21% IVA	11.029,41
	El importe de la obra asciende a la cantidad de SESENTA Y TRES MIL QUINIENTOS CINCUENTA EUROS con CUARENTA Y UN céntimos.	63.550,41
	Tudela, 23 de MARZO 2026	

SERVICIOS TECNICOS MUNICIPALES

LOPEZ

BURGALETA

JOSE IGNACIO -

DNI 16013669B

Firmado digitalmente
por LOPEZ BURGALETA
JOSE IGNACIO - DNI

16013669B

Fecha: 2026.03.23

09:35:11 +01'00'



Presupuesto y medición detallada

Clave	Descripción	Medición	Precio	Importe																																																	
1	OBRA CIVIL																																																				
1.1	MOVIMIENTO DE TIERRAS																																																				
1.1.1	m3. Excavación en vaciado, en terrenos de consistencia floja, por medios mecánicos, incluso retirada de césped o pradera, incluso p.p de reposición del sistema de riego con carga directa sobre camión basculante, incluso transporte de tierras a vertedero, a una distancia menos de 10 km. considerando ida y vuelta y con p.p. de medios auxiliares. Según CTE DB SE-C Volumen medido sobre las secciones teóricas de la excavación, según documentación gráfica de Proyecto.																																																				
	<table border="1"> <thead> <tr> <th>Comentario</th> <th>Unidad</th> <th>Longitud</th> <th>Anchura</th> <th>Altura</th> <th>Parcial</th> <th>Subtotal</th> </tr> </thead> <tbody> <tr> <td></td> <td>1,00</td> <td>6,00</td> <td>4,50</td> <td>1,00</td> <td>27,00</td> <td></td> </tr> <tr> <td>SANEO</td> <td>1,00</td> <td>3,00</td> <td>1,00</td> <td>1,00</td> <td>3,00</td> <td></td> </tr> <tr> <td></td> <td></td> <td></td> <td></td> <td></td> <td></td> <td>30,00</td> </tr> </tbody> </table>	Comentario	Unidad	Longitud	Anchura	Altura	Parcial	Subtotal		1,00	6,00	4,50	1,00	27,00		SANEO	1,00	3,00	1,00	1,00	3,00								30,00																								
Comentario	Unidad	Longitud	Anchura	Altura	Parcial	Subtotal																																															
	1,00	6,00	4,50	1,00	27,00																																																
SANEO	1,00	3,00	1,00	1,00	3,00																																																
						30,00																																															
							16,50	495,00																																													
1.1.2	m3. Zahorra artificial machaqueo, huso ZA(40)/ZA(25) ZA(0/32), con 50% de caras de fractura, puesta en obra, extendida y compactada al 100% P.M, incluso preparación de la superficie de asiento. Árido con marcado CE y DdP (Declaración de prestaciones) según Reglamento (UE) 305/2011.																																																				
	<table border="1"> <thead> <tr> <th>Comentario</th> <th>Unidad</th> <th>Longitud</th> <th>Anchura</th> <th>Altura</th> <th>Parcial</th> <th>Subtotal</th> </tr> </thead> <tbody> <tr> <td></td> <td>1,00</td> <td>6,00</td> <td>4,50</td> <td>0,50</td> <td>13,50</td> <td></td> </tr> <tr> <td>BASE PERIM.</td> <td>2,00</td> <td>5,00</td> <td>0,50</td> <td>0,20</td> <td>1,00</td> <td></td> </tr> <tr> <td></td> <td>1,00</td> <td>2,50</td> <td>1,00</td> <td>0,20</td> <td>0,50</td> <td></td> </tr> <tr> <td></td> <td>1,00</td> <td>2,50</td> <td>0,50</td> <td>0,20</td> <td>0,25</td> <td></td> </tr> <tr> <td>SANEO</td> <td>1,00</td> <td>3,00</td> <td>1,00</td> <td>1,00</td> <td>3,00</td> <td></td> </tr> <tr> <td></td> <td></td> <td></td> <td></td> <td></td> <td></td> <td>18,25</td> </tr> </tbody> </table>	Comentario	Unidad	Longitud	Anchura	Altura	Parcial	Subtotal		1,00	6,00	4,50	0,50	13,50		BASE PERIM.	2,00	5,00	0,50	0,20	1,00			1,00	2,50	1,00	0,20	0,50			1,00	2,50	0,50	0,20	0,25		SANEO	1,00	3,00	1,00	1,00	3,00								18,25			
Comentario	Unidad	Longitud	Anchura	Altura	Parcial	Subtotal																																															
	1,00	6,00	4,50	0,50	13,50																																																
BASE PERIM.	2,00	5,00	0,50	0,20	1,00																																																
	1,00	2,50	1,00	0,20	0,50																																																
	1,00	2,50	0,50	0,20	0,25																																																
SANEO	1,00	3,00	1,00	1,00	3,00																																																
						18,25																																															
							28,50	520,13																																													
1.1	Total subcapítulo MOVIMIENTO DE TIERRAS							1.015,13																																													
1.2	HORMIGONES																																																				
1.2.1	m2. Solera de hormigón armado de 20 cm. de espesor, realizada con hormigón HA-30/F/16/XC2, de central, i/vertido, curado, colocación y armado con # 15x15/8, p.p. de juntas, aserrado de las mismas y fratasado. Según la normativa en vigor Código Estructural y CTE DB SE-C. Volumen medido sobre las secciones teóricas de la excavación, según documentación gráfica de Proyecto																																																				
	<table border="1"> <thead> <tr> <th>Comentario</th> <th>Unidad</th> <th>Longitud</th> <th>Anchura</th> <th>Altura</th> <th>Parcial</th> <th>Subtotal</th> </tr> </thead> <tbody> <tr> <td></td> <td>1,00</td> <td>3,50</td> <td>2,50</td> <td>-</td> <td>8,75</td> <td></td> </tr> <tr> <td></td> <td></td> <td></td> <td></td> <td></td> <td></td> <td>8,75</td> </tr> </tbody> </table>	Comentario	Unidad	Longitud	Anchura	Altura	Parcial	Subtotal		1,00	3,50	2,50	-	8,75								8,75																															
Comentario	Unidad	Longitud	Anchura	Altura	Parcial	Subtotal																																															
	1,00	3,50	2,50	-	8,75																																																
						8,75																																															
							60,00	525,00																																													
1.2.2	m2. Pavimento peatonal de hormigón HM-20/P/20/X0, de 15 cm. de espesor, acabado superficial fratasado o barrido a mano, sobre firme no incluido en el presente precio, i/preparación de la base, extendido, regleado, vibrado, fratasado, curado, y p/p. de juntas																																																				



Clave	Descripción	Medición					Precio	Importe
		Comentario	Unidad	Longitud	Anchura	Altura	Parcial	Subtotal
			1,00	3,50	0,50	-	1,75	
			1,00	3,50	1,00	-	3,50	
			2,00	3,50	0,50	-	3,50	
							8,75	38,00
								332,50
1.2	Total subcapítulo HORMIGONES							857,50
1.3	INSTALACIONES							
1.3.1	Ml. Canalizacion subterranea de abastecimiento en zona terriza o jardin compuesta por excavacion de zanja 0.40x0.60 m por medios mecanicos o manuales, relleno de zahorra natural compactada y suministro y colocación de tubería de polietileno D-32 de baja densidad y 10 Atm. incluso base de arena de rio, recubrimiento, pruebas, herramientas y medios auxiliares.(Segun Normativa J.M.A.T) .							
		Comentario	Unidad	Longitud	Anchura	Altura	Parcial	Subtotal
			1,00	32,00	-	-	32,00	
							32,00	42,00
								1.344,00
1.3.2	Ud. Acometida o conexion a red existente compuesta por Te laton 1", tubo-hembra, valvula 1", reduccion de 1" a 1/2", machon de 1", 2 racores de contador 1/2" a 3/4", enlace rosca-hembra 1" laton, pruebas, herramientas y medios auxiliares. (Segun normativa J.M.A.T)							
		Comentario	Unidad	Longitud	Anchura	Altura	Parcial	Subtotal
			1,00	-	-	-	1,00	
							1,00	120,00
								120,00
1.3.3	Ud. Arqueta conexion a modulo prefabricado formado por T laton 1" tubo-hembra-tubo, machon 1", valvula de 1", codo macho-hembra laton 1", manguito reduccion de 1" a 1/2 ", racor barcelona hembra D-40 mm, totalmente montado.							
		Comentario	Unidad	Longitud	Anchura	Altura	Parcial	Subtotal
			1,00	-	-	-	1,00	
							1,00	90,00
								90,00
1.3.4	Ml. Canalización eléctrica entubada con 1 tubo de PVC D-110 de 2,2 mm. de espesor i/ excavación, carga, y transporte a vertedero, hormigonado de los mismos con HM-17,5, relleno de mezcla de gravillin y arena, p/p separadores y cinta de señalización.							
		Comentario	Unidad	Longitud	Anchura	Altura	Parcial	Subtotal
			1,00	25,00	-	-	25,00	
							25,00	38,00
								950,00
1.3.5	m. Derivación individual monofásica (DI) en canalización entubada formada							



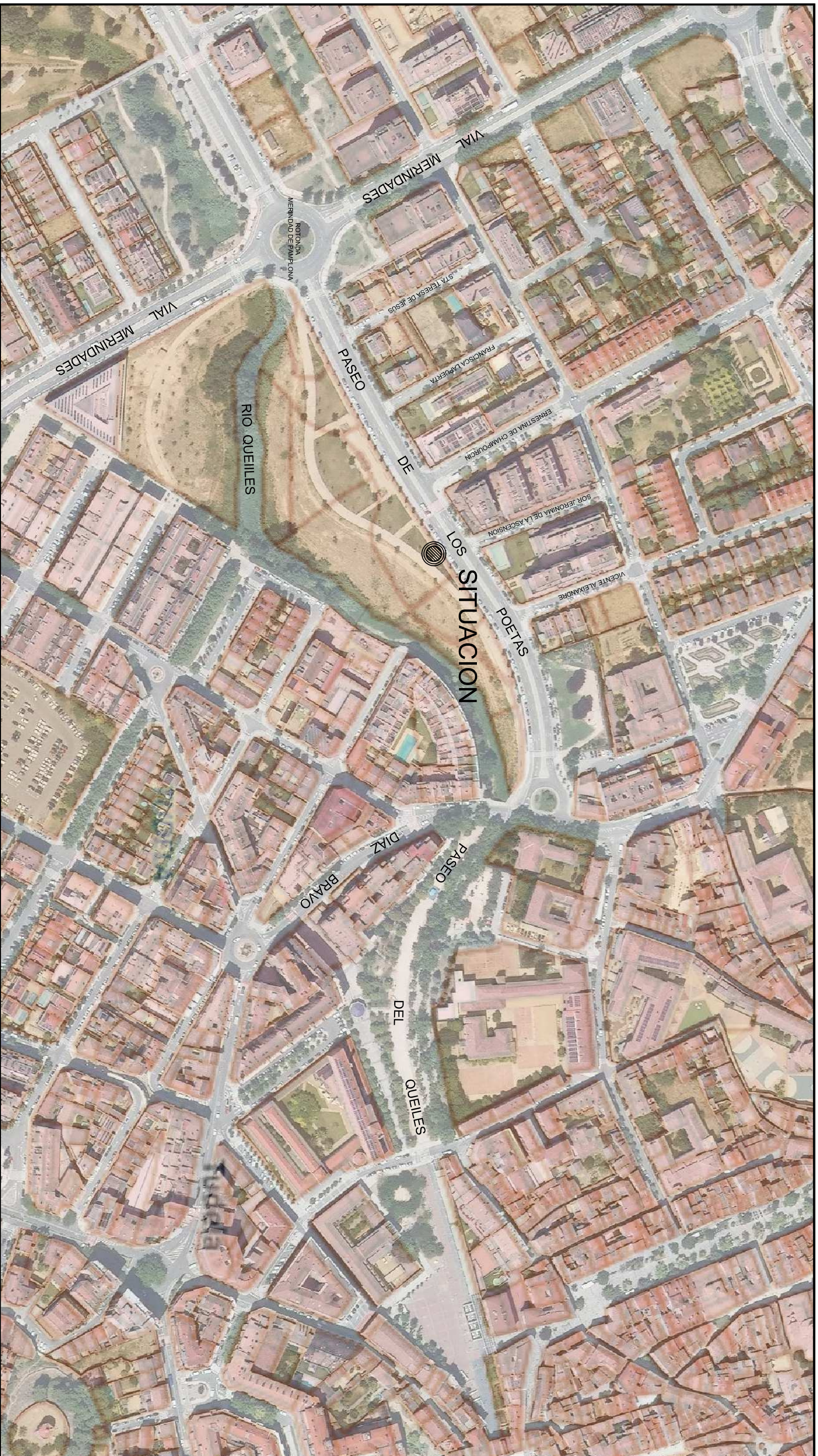
Clave	Descripción	Medición	Precio	Importe														
	<p>por conductores unipolares de cobre, H07Z1-K (AS) 3x16 mm² + 1x1,5 mm² de hilo de mando color rojo, para una tensión nominal de 450/750 V, no propagadores del incendio y con emisión de humos y opacidad reducida, bajo tubo de PVC reforzado M32/gp7 instalada en patinillo incluyendo elementos de fijación y conexionado; según REBT, ITC-BT-15.</p> <table border="1"> <thead> <tr> <th>Comentario</th> <th>Unidad</th> <th>Longitud</th> <th>Anchura</th> <th>Altura</th> <th>Parcial</th> <th>Subtotal</th> </tr> </thead> <tbody> <tr> <td></td> <td>1,00</td> <td>35,00</td> <td>-</td> <td>-</td> <td>35,00</td> <td>35,00</td> </tr> </tbody> </table>	Comentario	Unidad	Longitud	Anchura	Altura	Parcial	Subtotal		1,00	35,00	-	-	35,00	35,00		19,50	682,50
Comentario	Unidad	Longitud	Anchura	Altura	Parcial	Subtotal												
	1,00	35,00	-	-	35,00	35,00												
1.3.6	<p>Ml. Canalizacion Saneamiento compuesta por excavacion y relleno de zanja con zahorra natural hasta una profundidad de 1.00 m, suministro y colocacion de tuberia de PVC D-110 Serie SN4, Color Teja o gris, UNE- EN 1456 colocado en zanja, base y relleno de gravillin i/ conexion a arqueta existente o pozo, p.p juntas, herramientas, pruebas y medios auxiliares. (Segun Normativa J.M.A.T)</p> <table border="1"> <thead> <tr> <th>Comentario</th> <th>Unidad</th> <th>Longitud</th> <th>Anchura</th> <th>Altura</th> <th>Parcial</th> <th>Subtotal</th> </tr> </thead> <tbody> <tr> <td></td> <td>1,00</td> <td>8,00</td> <td>-</td> <td>-</td> <td>8,00</td> <td>8,00</td> </tr> </tbody> </table>	Comentario	Unidad	Longitud	Anchura	Altura	Parcial	Subtotal		1,00	8,00	-	-	8,00	8,00		62,00	496,00
Comentario	Unidad	Longitud	Anchura	Altura	Parcial	Subtotal												
	1,00	8,00	-	-	8,00	8,00												
1.3.7	<p>ud. Toma de tierra independiente con pica de acero cobrizado de D=14,3 mm. y 2 m. de longitud, cable de cobre de 35 mm², unido mediante soldadura aluminotérmica, incluyendo registro de comprobación y puente de prueba.Según R.E.B.T..</p> <table border="1"> <thead> <tr> <th>Comentario</th> <th>Unidad</th> <th>Longitud</th> <th>Anchura</th> <th>Altura</th> <th>Parcial</th> <th>Subtotal</th> </tr> </thead> <tbody> <tr> <td></td> <td>1,00</td> <td>-</td> <td>-</td> <td>-</td> <td>1,00</td> <td>1,00</td> </tr> </tbody> </table>	Comentario	Unidad	Longitud	Anchura	Altura	Parcial	Subtotal		1,00	-	-	-	1,00	1,00		221,23	221,23
Comentario	Unidad	Longitud	Anchura	Altura	Parcial	Subtotal												
	1,00	-	-	-	1,00	1,00												
1.3.8	<p>ud. Arqueta de registro prefabricada o pedestal para alojamiento de contador de agua (de DN-13 hasta DN-20 mm), fabricada en polietileno de alta densidad (HDPE ó PEAD). Dotada de tapa en composite de alta resistencia conforme a UNE EN-124 Instalada en pedestal sobre solera de hormigón en masa HM-20/P/40/I de 10 cm de espesor; incluso excavación, y relleno perimetral y compactado con las tierras y acabado con pavimento en baldosa de cemento de acera. Totalmente realizada; i/p.p. de medios auxiliares y materiales.</p> <table border="1"> <thead> <tr> <th>Comentario</th> <th>Unidad</th> <th>Longitud</th> <th>Anchura</th> <th>Altura</th> <th>Parcial</th> <th>Subtotal</th> </tr> </thead> <tbody> <tr> <td></td> <td>1,00</td> <td>-</td> <td>-</td> <td>-</td> <td>1,00</td> <td>1,00</td> </tr> </tbody> </table>	Comentario	Unidad	Longitud	Anchura	Altura	Parcial	Subtotal		1,00	-	-	-	1,00	1,00		420,00	420,00
Comentario	Unidad	Longitud	Anchura	Altura	Parcial	Subtotal												
	1,00	-	-	-	1,00	1,00												
1.3.9	<p>P.A de Abono integro para conexion bajo solera de las distintas instalaciones a modulo prefabricado segun necesidades de instalacion del modulo prefabricado.</p>	1,00	350,00	350,00														
1.3	Total subcapítulo INSTALACIONES			4.673,73														
1.4	GESTION DE RESIDUOS																	

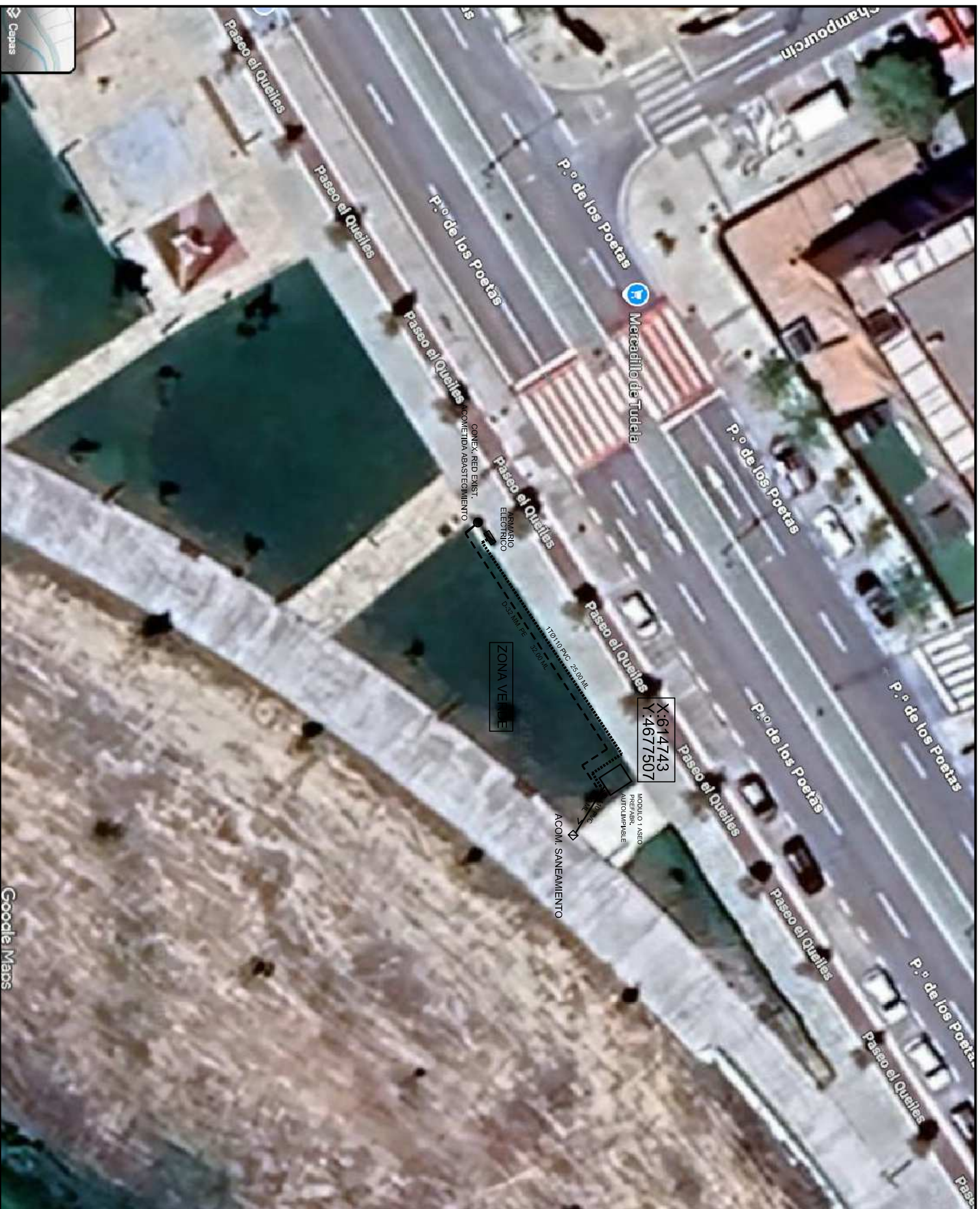


Clave	Descripción	Medición	Precio	Importe																					
1.4.1	Ud. Partida Alzada de abono integro para gestion de residuos en el ambito de la obra.	1,00	350,00	350,00																					
1.4	Total subcapítulo GESTION DE RESIDUOS			350,00																					
1.5	SEGURIDAD Y SALUD																								
1.5.1	Ud. Partida Alzada de abono integro para medidas de proteccion en materia de Seguridad y salud durante el transcurso de la obra.																								
	<table border="1"> <thead> <tr> <th>Comentario</th> <th>Unidad</th> <th>Longitud</th> <th>Anchura</th> <th>Altura</th> <th>Parcial</th> <th>Subtotal</th> </tr> </thead> <tbody> <tr> <td></td> <td>1,00</td> <td>-</td> <td>-</td> <td>-</td> <td>1,00</td> <td></td> </tr> <tr> <td></td> <td></td> <td></td> <td></td> <td></td> <td></td> <td>1,00</td> </tr> </tbody> </table>	Comentario	Unidad	Longitud	Anchura	Altura	Parcial	Subtotal		1,00	-	-	-	1,00								1,00		350,00	350,00
Comentario	Unidad	Longitud	Anchura	Altura	Parcial	Subtotal																			
	1,00	-	-	-	1,00																				
						1,00																			
1.5	Total subcapítulo SEGURIDAD Y SALUD			350,00																					
1.6	VARIOS																								
1.6.1	P.A Demolición y Reposición de pavimento de acera y bordillos afectados por las obras (Maximo 2.00 m2 de afeccion) por conexiones a redes existentes de las distintas instalaciones.																								
	<table border="1"> <thead> <tr> <th>Comentario</th> <th>Unidad</th> <th>Longitud</th> <th>Anchura</th> <th>Altura</th> <th>Parcial</th> <th>Subtotal</th> </tr> </thead> <tbody> <tr> <td></td> <td>1,00</td> <td>-</td> <td>-</td> <td>-</td> <td>1,00</td> <td></td> </tr> <tr> <td></td> <td></td> <td></td> <td></td> <td></td> <td></td> <td>1,00</td> </tr> </tbody> </table>	Comentario	Unidad	Longitud	Anchura	Altura	Parcial	Subtotal		1,00	-	-	-	1,00								1,00		350,00	350,00
Comentario	Unidad	Longitud	Anchura	Altura	Parcial	Subtotal																			
	1,00	-	-	-	1,00																				
						1,00																			
1.6.2	Ud. Partida Alzada de abono integro para reposicion de tierra vegetal en zona verde retirada en la excavacion de zanjas y vaciados, extendido y laboreo de la misma e incluso siembra de pradera y vueta a su estado de origen.	1,00	150,00	150,00																					
1.6	Total subcapítulo VARIOS			500,00																					
Total capítulo				7.746,36																					



Clave	Descripción	Medición	Precio	Importe																					
2	EQUIPAMIENTO																								
2.1	<p>Ud. Suministro y montaje de modulo aseo autolimpiables prefabricado de hormigon con aislamiento exterior, acabado exterior tipo mosaico de vidrio y acabado interior de acero inoxidable de dimensiones aprox 3.10x2.20x2.55 m , formado por cabina de uso mixto accesible a persona con discapacidad con puertas de acceso batientes de 900 mm de anchura con dispositivo antipellizco, antivandalica acabado inoxidable dotado de sistema de limpieza, desinfeccion y secado automatizado (suelo, inodoro) en ambas cabinas, no mediante pulsador manual, sistema de secado automatizado, recogida y evacuacion de aguas integrado en local tecnico no visible al usuario, sistema de seguridad antibloqueo de puertas desde el exterior, pantalla tactil de control y diagnostico, alarma acustica de tiempo limite de uso, dotodo de sistema de iluminacion con equipos antivandalicos tipo led y sistema de iluminacion exterior led (premarco puertas y botoneras exteriores) dotado de inodoro tipo ingles de acero inoxidable dispensador de papel higienico empotrado en acero inox., barra de apoyo, barra abatible y perchero doble de acero inox., lavamanos, secamanos y dispensador de jabon accionados mediante sensor, lavabo de acero inox. espejo de brillo de acero inox. irrompible e inclinado, papelera empotrada con sist autoexteinguible para impedir la combustion, asi como un cuarto o local tecnico de acceso a conex. electricas, hydraulicas de acceso desde interior de cabina aseo, armario electrico, sistema de ronovacion de aire con extractor caudal minimo 75 m3/h y rejillas de ventilacion natural, totalmente instado y comprobado su correcto funcionamiento.</p>																								
	<table border="1"> <thead> <tr> <th>Comentario</th> <th>Unidad</th> <th>Longitud</th> <th>Anchura</th> <th>Altura</th> <th>Parcial</th> <th>Subtotal</th> </tr> </thead> <tbody> <tr> <td></td> <td>1,00</td> <td>1,00</td> <td>1,00</td> <td>1,00</td> <td>1,00</td> <td></td> </tr> <tr> <td></td> <td></td> <td></td> <td></td> <td></td> <td></td> <td>1,00</td> </tr> </tbody> </table>	Comentario	Unidad	Longitud	Anchura	Altura	Parcial	Subtotal		1,00	1,00	1,00	1,00	1,00								1,00			
Comentario	Unidad	Longitud	Anchura	Altura	Parcial	Subtotal																			
	1,00	1,00	1,00	1,00	1,00																				
						1,00																			
						40.000,00	40.000,00																		
Total capítulo						40.000,00																			





NOTA: LAS MEDIDAS SON APROXIMADAS SEGUN NECESIDADES DE LA INSTALACION

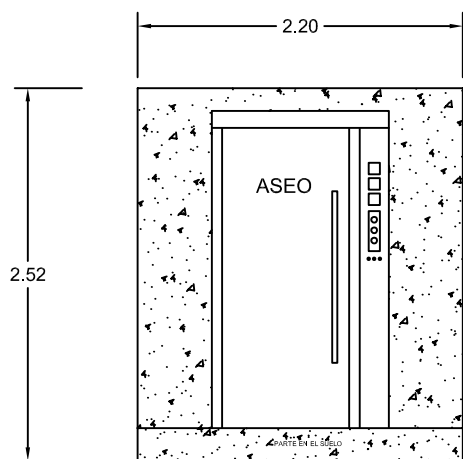
Memoria Técnica Valorada
**INSTALACION DE MODULO PREFABRICADO DE ASEO
 AUTOLIMPIABLE EN PASEO DE LOS POETAS EN TUDELA**



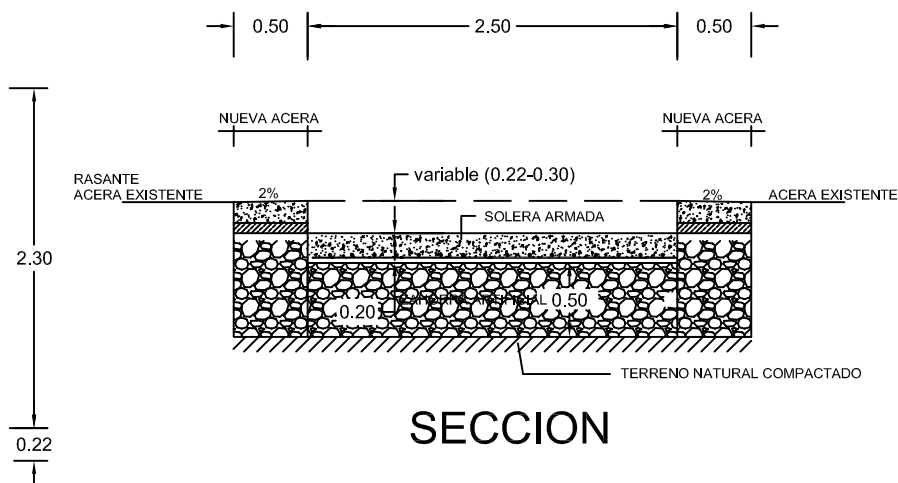
Servicios Técnicos Municipales

EMPLAZAMIENTO

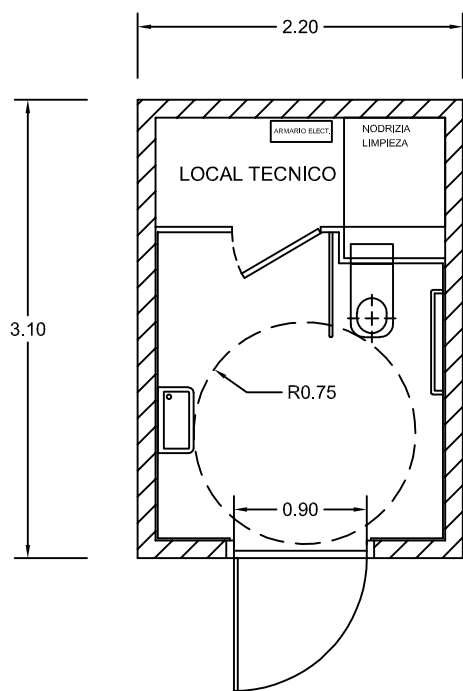
MARZO-2026



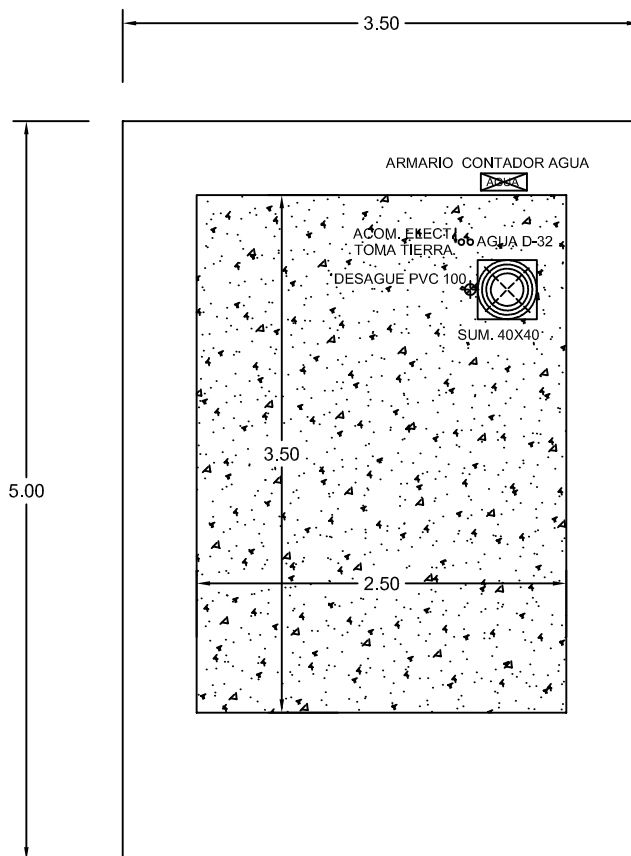
ALZADO



SECCION



PLANTA GENERAL MODULO
ASEO AUTOLIMPIABLE



PLANTA SOLERA Y ACOMETIDAS

NOTA: LAS MEDIDAS SON APROXIMADAS SEGUN NECESIDADES DE LA INSTALACION



Memoria Técnica Valorada

INSTALACION DE MODULO PREFABRICADO DE ASEO
AUTOLIMPIABLE EN PASEO DE LOS POETAS EN TUDELA

PLANTAS

MARZO-2026

E:1/50

3