

Anexo a Proyecto: **RENOVACION DE ALUMBRADO PUBLICO MUNICIPAL
DEL AYUNTAMIENTO DE MURCHANTE**



Localidad: MURCHANTE- NAVARRA

Ref:
AP-25/01

Promotor:
M.I. AYUNTAMIENTO DE MURCHANTE

Fecha :
SEP-2025

MARIA LUCIA DURO JIMENEZ Telf: 666 829597 e.mail: ingenieria.lduro@gmail.com

MEMORIA	2
1.1.- ANTECEDENTES	3
1.2.- OBJETO DE LA MEMORIA	3
1.3.- MODIFICACIONES	4
ANEXO 1: CALCULOS ILUMINACION	8
ANEXO 2: LISTADO DE LUMINARIAS	9
PLANOS	10

MEMORIA

RENOVACION DE ALUMBRADO PUBLICO MUNICIPAL del Ayuntamiento de Murchante (Navarra)

Promotor:	M.I.AYUNTAMIENTO DE MURCHANTE
Situación:	C/ Escuelas, nº62
Localidad:	Murchante
Provincia:	Navarra

1.1.- ANTECEDENTES

Se redacta el presente Anexo a proyecto de "Renovación de Alumbrado Público Municipal del Ayuntamiento de Murchante (Navarra)".

Lo redacta, D^a María Lucía Duro Jiménez, Ingeniera Industrial colegiada nº 3854, en el Colegio de Ingenieros Industriales de Aragón y La Rioja.

Visado VD01025-25A con fecha 19/03/2025.

1.2.- OBJETO DE LA MEMORIA

El objeto del presente Anexo a Proyecto es adjuntar nuevos cálculos de iluminación que sustituyen a los de proyecto.

1.3.- MODIFICACIONES

VIARIO

Calle Charas Urbanización Tipo 2
Se regula a 3711 lm la luminaria UNISTREET BGP282 T35 1XLED54-4S/727 PSM DM33 FG.

Calle Charas Urbanización Tipo 3
Se regula a 3801 lm la luminaria UNISTREET BGP282 T35 1XLED54-4S/727 PSM DM33 FG.

Camino Cascante, Calle Pago Central, Plaza Virgen de la Asunción y Calle Cofrete
Se modifica la luminaria TOWNTUNE BDP260 T35 1XLED45-4S/727 PSM DM33 a luminaria TOWNTUNE BDP260 T35 1XLED35-4S/727 PSM DM33.

Calle Rio de los Pozos
Se modifica la luminaria TOWNTUNE BDP260 T35 1XLED39-4S/727 PSM DM33 a luminaria TOWNTUNE BDP260 T35 1XLED34-4S/727 PSM DM50.

Paseo Moncayo
Se regula a 2871 lm la luminaria TOWNTUNE BDP260 T35 1XLED39-4S/727 PSM DM33. Se cambia a Luminaria TOWNTUNE BDP260 T35 1XLED39-4S/727 PSM DM70 con 2564 lm uno de los lados al tresbolillo.

Carretera Cascante
Se modifica la Luminaria UNISTREET BGP282 T35 1XLED65-4S/727 PSM DM33 FG a Luminaria UNISTREET BGP282 T35 1XLED51-4S/727 PSM DM33 FG.

Calle Caídas
Se modifica la Luminaria UNISTREET BGP282 T35 1XLED65-4S/727 PSM DM33 FG a Luminaria UNISTREET BGP282 T35 1XLED56-4S/727 PSM DM33 FG.

Calle Soladrero
Idem Calle Doctor Marañón, Calle Juan XXIII, Calle Navarro Villoslada, Calle PI, Calle Recreo.
Se modifica la luminaria UNISTREET BGP282 T35 1XLED45-4S/727 PSM DM33 FG a luminaria UNISTREET BGP282 T35 1XLED44-4S/727 PSM DM50 FG.

Calle Capitan Morgan
Se modifica la luminaria UNISTREET BGP282 T35 1XLED80-4S/727 PSM DM50 FG de 53,3 w a 51 w.

Calle Pago Tipo 2, Calle Numancia
Se modifica la luminaria TOWNTUNE BDP260 T35 1XLED30-4S/727 PSM DM33 de 22,5 w a 19,3 w.

Calle Caídas
Se modifica la luminaria TOWNTUNE BDP260 T35 1XLED74-4S/727 PSM DS50de 48,5 w a 40 w.

Calle Cofrete
Se modifica la luminaria TOWNTUNE BDP260 T35 1XLED45-4S/727 PSM DM33 a la luminaria TOWNTUNE BDP260 T35 1XLED40-4S/727 PSM DW52.

Calle Andador Sistema General
Se modifica la luminaria TOWNTUNE BDP260 T35 1XLED39-4S/727 PSM DM33 de 27,4 w a 31 w.

Calle Principe de Viana
Se modifica la luminaria UNISTREET BGP282 T35 1XLED69-4S/727 PSM DM33 FG a la luminaria UNISTREET BGP282 T35 1XLED75-4S/727 PSM DM50.

Calle F. Mardones y Angulo
Se modifica la luminaria UNISTREET BGP282 T35 1XLED109-4S/727 PSM DM33 FG de 71,4 w a 67 w.

Calle F. Mardones y Angulo
Se modifica la luminaria TOWNTUNE LYRE BDP270 T35 1XLED64-4S/727 DS50 DDF1SRG10 de 45 w a 38,5 w.

Paseo Juspojo
Un lado de la calle se queda la luminaria TOWNTUNE BDP260 T35 1XLED30-4S/727 PSM DM33. En el otro lado de la calle luminaria TOWNTUNE BDP260 T35 1XLED39-4S/727 PSM DM33.

Calle La Badina
Un lado de la calle se queda la luminaria TOWNTUNE BDP260 T35 1XLED30-4S/727 PSM DM33. En el otro lado de la calle luminaria TOWNTUNE BDP260 T35 1XLED50-4S/727 PSM DS50.

Calle Badina
Se modifica la luminaria UNISTREET BGP282 T35 1XLED50-4S/727 PSM DM33 FG de 34,4 w a 32 w.

Calle Escuelas
Se modifica la luminaria UNISTREET BGP282 T35 1XLED50-4S/727 PSM DM33 FG de 34,4 w a 32 w.

Calle Escuelas
Se modifica la luminaria UNISTREET BGP282 T35 1XLED69-4S/727 PSM DM33 FG a luminaria UNISTREET BGP282 T35 1XLED65-4S/727 PSM DM50 FG

Calle Badina peatonal
Se modifica la luminaria TOWNTUNE BDP260 T35 1XLED39-4S/727 PSM DM33 a luminaria TOWNTUNE BDP260 T35 1XLED30-4S/727 PSM DM33

Calle Charas Camino Cementerio
Se modifica la luminaria UNISTREET BGP282 T35 1XLED99-4S/727 PSM DN50 FG a Luminaria UNISTREET BGP282 T35 1XLED100-4S/727 PSM DM50 FG.

Calle Cofrete Tipo 1
Se modifica la luminaria UNISTREET BGP282 T35 1XLED69-4S/727 PSM DM33 FG de 45,7 w a 48,5 w.

Calle Cofrete Tipo 2
Se modifica la luminaria UNISTREET BGP282 T35 1XLED45-4S/727 PSM DM33 FG de 30,9 w a 32,5 w.

Camino Campo Fútbol

Se modifica la luminaria UNISTREET BGP282 T35 1XLED109-4S/727 PSM DN50
FG a Luminaria UNISTREET BGP282 T35 1XLED90-4S/727 PSM DN50 FG

Calle Cofrete Tipo 3

Se modifica la luminaria UNISTREET BGP282 T35 1XLED50-4S/727 PSM DM33
FG a Luminaria UNISTREET BGP282 T35 1XLED45-4S/727 PSM DM33 FG

NO VIARIO

Pistas Baloncesto
NORMA UNE 12193
ALUMBRADO CLASE III
Em: 0.75 Uo: 0.50 GR<55

Plaza Asunción
CLASIFICACION DE LA VIA P.
CLASE DE ALUMBRADO P2. EM: 10LX / EMIN: 2 LX

Parque Cementerio
CLASIFICACION DE LA VIA E.
CLASE DE ALUMBRADO P3. EM: 7.5 LX / EMIN: 1.5 LX
Se modifica la luminaria TOWNTUNE LYRE BDP270 T35 1XLED64-4S/727 DS50
DDF1SRG10 a luminaria TOWNTUNE LYRE BDP270 T35 1XLED50-4S/727 DS50
DDF1SRG10.

Plaza Ayuntamiento
CLASIFICACION DE LA VIA P
CLASE DE ALUMBRADO P1. EM: 15LX / EMIN: 3LX

Calle Pintor Basiano
CLASIFICACION DE LA VIA P
CLASE DE ALUMBRADO P2. EM: 10LX / EMIN: 2LX
Se modifica la luminaria TOWNTUNE BDP260 T35 1XLED45-4S/727 PSM DS50
de 31,9 w a 31w.

Rotonda
CLASIFICACION DE LA VIA C.
CLASE DE ALUMBRADO M3. Lm: 1.00 cd/m - Uo: 0.40
Se modifica la luminaria UNISTREET BGP283 T35 1XLED240-1P/727 DN11P FG
a luminaria UNISTREET BGP283 T25 LED170-1P/727 PSA DM10P FG.

Paso subterráneo
CLASIFICACION DE LA VIA C.
CLASE DE ALUMBRADO C1 EM 30LX Uo 0.5
Se modifica el Proyector BVP125 T35 1XLED80-4S/730 PSD DX50 DDF1 al
Proyector BVP125 T35 1XLED100-4S/730 PSD DX50 DDF1.

Bascula
CLASIFICACION DE LA VIA P
CLASE DE ALUMBRADO P2 EM 10 LX EMIN 2

Tudela, Septiembre de 2.025



Fdo: María Lucía Duro Jiménez
Ingeniera Industrial
Colegiado nº 3854
Colegio Oficial de Ingenieros Industriales de Aragón y La Rioja

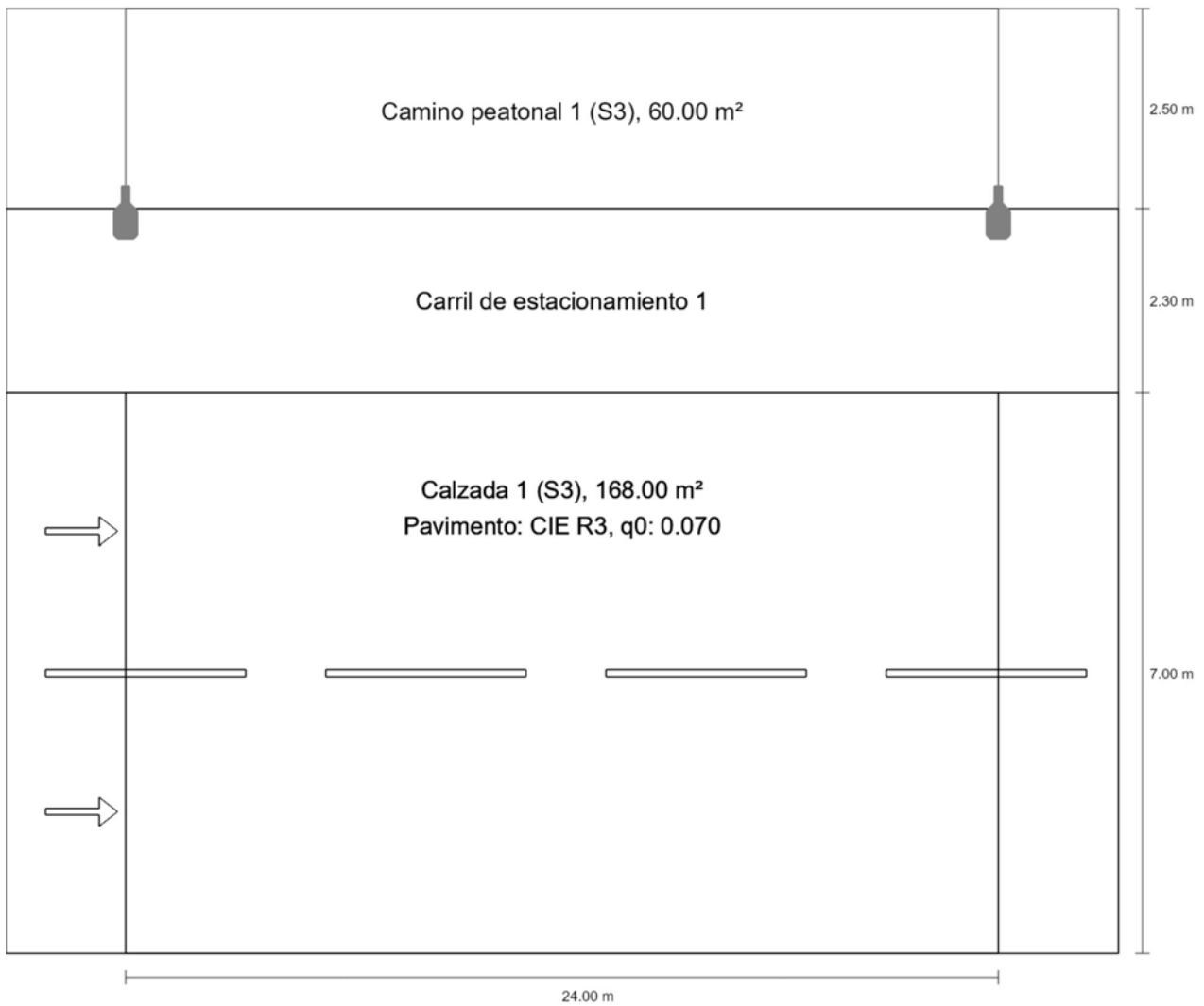
ANEXO 1: CALCULOS ILUMINACION

RENOVACION DE ALUMBRADO PUBLICO MUNICIPAL del Ayuntamiento de Murchante (Navarra)

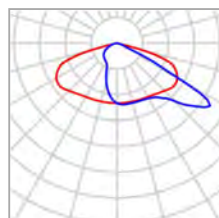
Promotor:	M.I. AYUNTAMIENTO DE MURCHANTE
Situación:	C/ Escuelas, nº62
Localidad:	Murchante
Provincia:	Navarra

Charas Urb Tipo 2

Resumen (hacia EN 13201:2004)



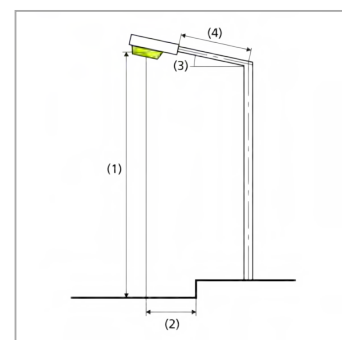
Charas Urb Tipo 2

Resumen (hacia EN 13201:2004)

Fabricante	Philips	P	37.6 W
N° de artículo	BGP282I-24b46a56-3a35-4cf8-9cf4-cebaef0ec904	Φ Lámpara	4100 lm
Nombre del artículo	BGP282 LED54-4S/727 PSM DM33 FG	Φ Luminaria	3711 lm
Lámpara	definido por el usuario	η	90.51 %

BGP282 LED54-4S/727 PSM DM33 FG (unilateral arriba)

Distancia entre mástiles	24.000 m
(1) Altura de punto de luz	6.000 m
(2) Saliente del punto de luz	-2.175 m
(3) Inclinación del brazo	0.0°
(4) Longitud del brazo	0.000 m
Vatios / recorrido	1580.7 W/km
ULR / ULOR	0.00 / 0.00
Intensidad lumínica máx Respectivamente en todas las direcciones que forman los ángulos especificados con las verticales inferiores (con luminarias instaladas aptas para el funcionamiento).	70°: 289 cd/klm 80°: 11.3 cd/klm 90°: 0.00 cd/klm
Clase de potencia lumínica	G.6
Clase de índice de deslumbramiento	D.6
MF	0.85



Charas Urb Tipo 2

Resumen (hacia EN 13201:2004)

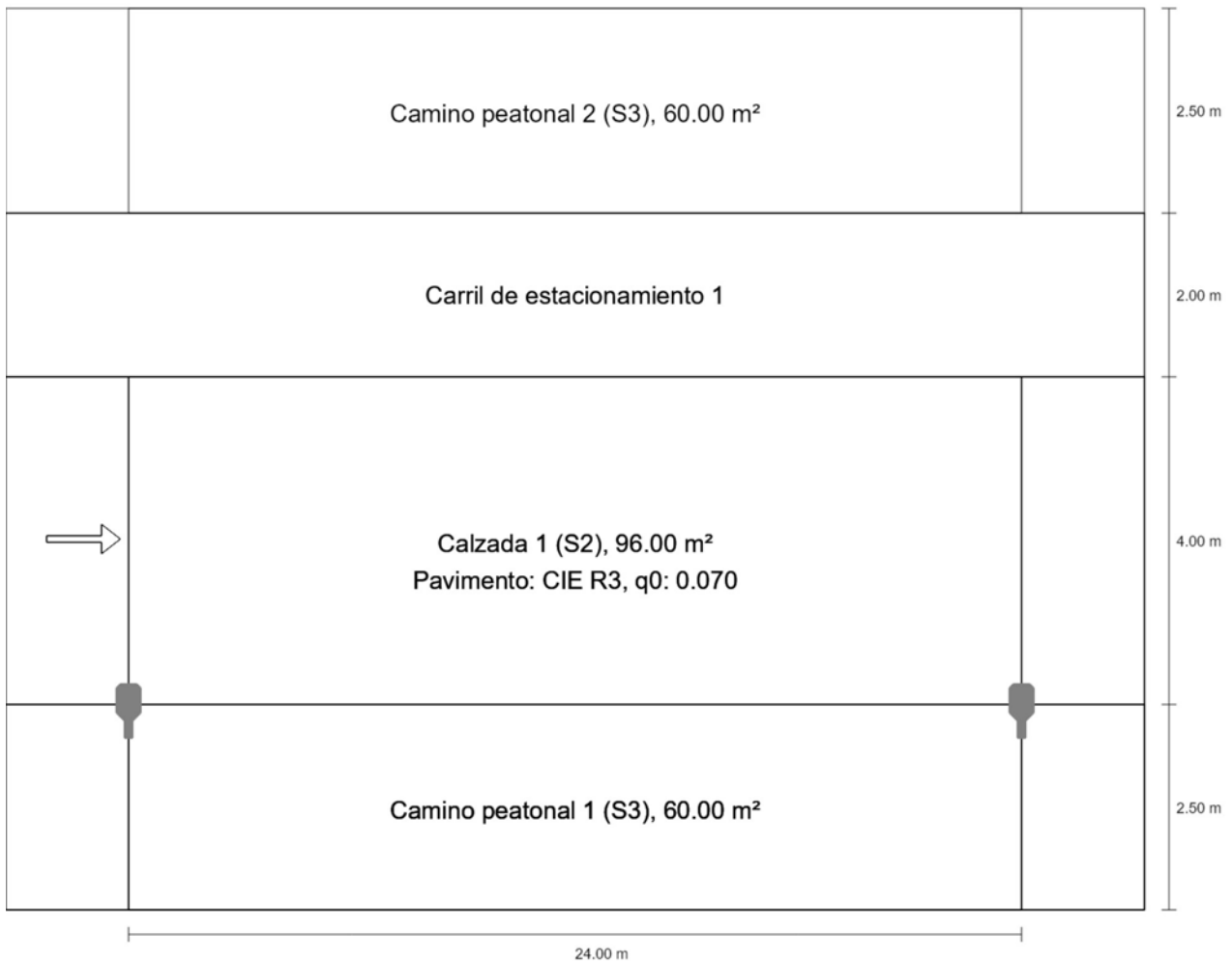
Resultados para campos de evaluación

Para la instalación se ha calculado con un factor de mantenimiento de 0.85.

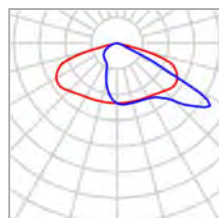
	Tamaño	Calculado	Nominal	Verificación
Camino peatonal 1 (S3)	E_m	7.70 lx	[7.50 - 11.25] lx	✓
	E_{min}	2.07 lx	≥ 1.50 lx	✓
Calzada 1 (S3)	E_m	8.99 lx	[7.50 - 11.25] lx	✓
	E_{min}	4.74 lx	≥ 1.50 lx	✓

Charas Urb Tipo 3

Resumen (hacia EN 13201:2004)



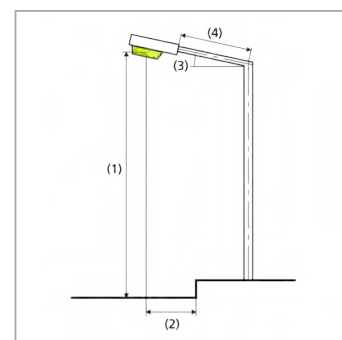
Charas Urb Tipo 3

Resumen (hacia EN 13201:2004)

Fabricante	Philips	P	37.6 W
N° de artículo	BGP282I-24b46a56-3a35-4cf8-9cf4-cebaef0ec904	Φ _{Lámpara}	4200 lm
Nombre del artículo	BGP282 LED54-4S/727 PSM DM33 FG	Φ _{Luminaria}	3801 lm
Lámpara	definido por el usuario	η	90.51 %

BGP282 LED54-4S/727 PSM DM33 FG (unilateral abajo)

Distancia entre mástiles	24.000 m
(1) Altura de punto de luz	6.000 m
(2) Saliente del punto de luz	0.000 m
(3) Inclinación del brazo	0.0°
(4) Longitud del brazo	0.000 m
Vatios / recorrido	1580.7 W/km
ULR / ULOR	0.00 / 0.00
Intensidad lumínica máx Respectivamente en todas las direcciones que forman los ángulos especificados con las verticales inferiores (con luminarias instaladas aptas para el funcionamiento).	70°: 289 cd/klm 80°: 11.3 cd/klm 90°: 0.00 cd/klm
Clase de potencia lumínica	G.6
Clase de índice de deslumbramiento	D.6
MF	0.85



Charas Urb Tipo 3

Resumen (hacia EN 13201:2004)

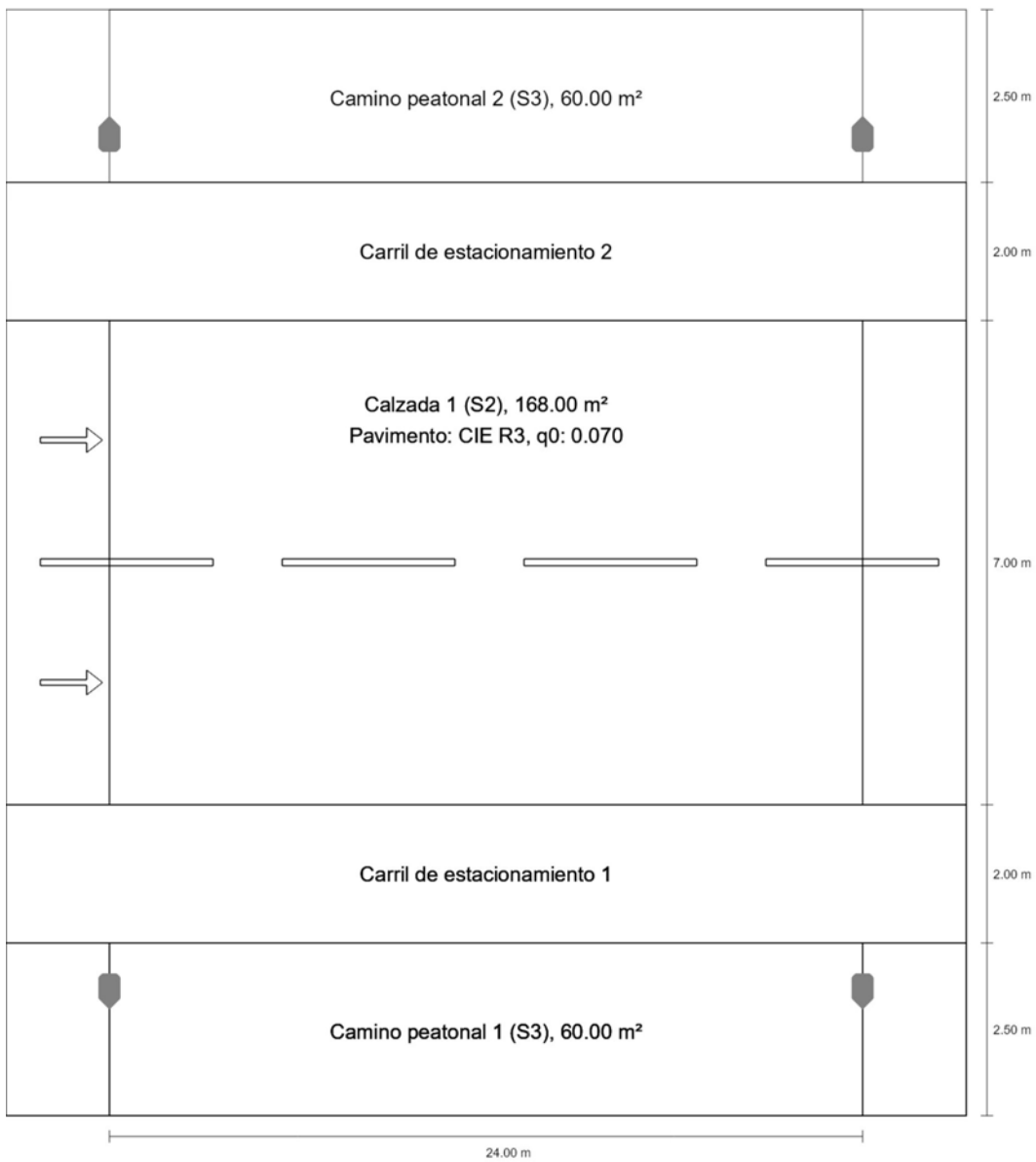
Resultados para campos de evaluación

Para la instalación se ha calculado con un factor de mantenimiento de 0.85.

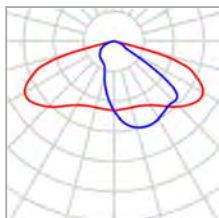
	Tamaño	Calculado	Nominal	Verificación
Camino peatonal 2 (S3)	E_m	8.04 lx	[7.50 - 11.25] lx	✓
	E_{min}	5.35 lx	≥ 1.50 lx	✓
Calzada 1 (S2)	E_m	11.74 lx	[10.00 - 15.00] lx	✓
	E_{min}	5.44 lx	≥ 3.00 lx	✓
Camino peatonal 1 (S3)	E_m	8.29 lx	[7.50 - 11.25] lx	✓
	E_{min}	2.25 lx	≥ 1.50 lx	✓

Camino Cascante

Resumen (hacia EN 13201:2004)



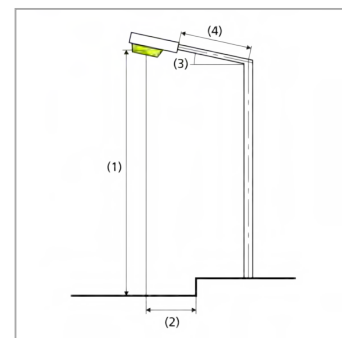
Camino Cascante

Resumen (hacia EN 13201:2004)

Fabricante	Philips	P	24.5 W
Nº de artículo	BGP282I-89ff78c5-9cc3-4369-be84-b2d519171ebb	Φ Lámpara	3000 lm
Nombre del artículo	BGP282 LED35-4S/727 PSM DM32 FG	Φ Luminaria	2700 lm
Lámpara	definido por el usuario	η	90.00 %

BGP282 LED35-4S/727 PSM DM32 FG (bilateral enfrente)

Distancia entre mástiles	24.000 m
(1) Altura de punto de luz	5.000 m
(2) Saliente del punto de luz	-2.700 m
(3) Inclinación del brazo	0.0°
(4) Longitud del brazo	0.000 m
Vatios / recorrido	2058.0 W/km
ULR / ULOR	0.00 / 0.00
Intensidad lumínica máx Respectivamente en todas las direcciones que forman los ángulos especificados con las verticales inferiores (con luminarias instaladas aptas para el funcionamiento).	70°: 447 cd/klm 80°: 13.2 cd/klm 90°: 0.00 cd/klm
Clase de potencia lumínica	G.4
Clase de índice de deslumbramiento	D.6
MF	0.85



Camino Cascante

Resumen (hacia EN 13201:2004)

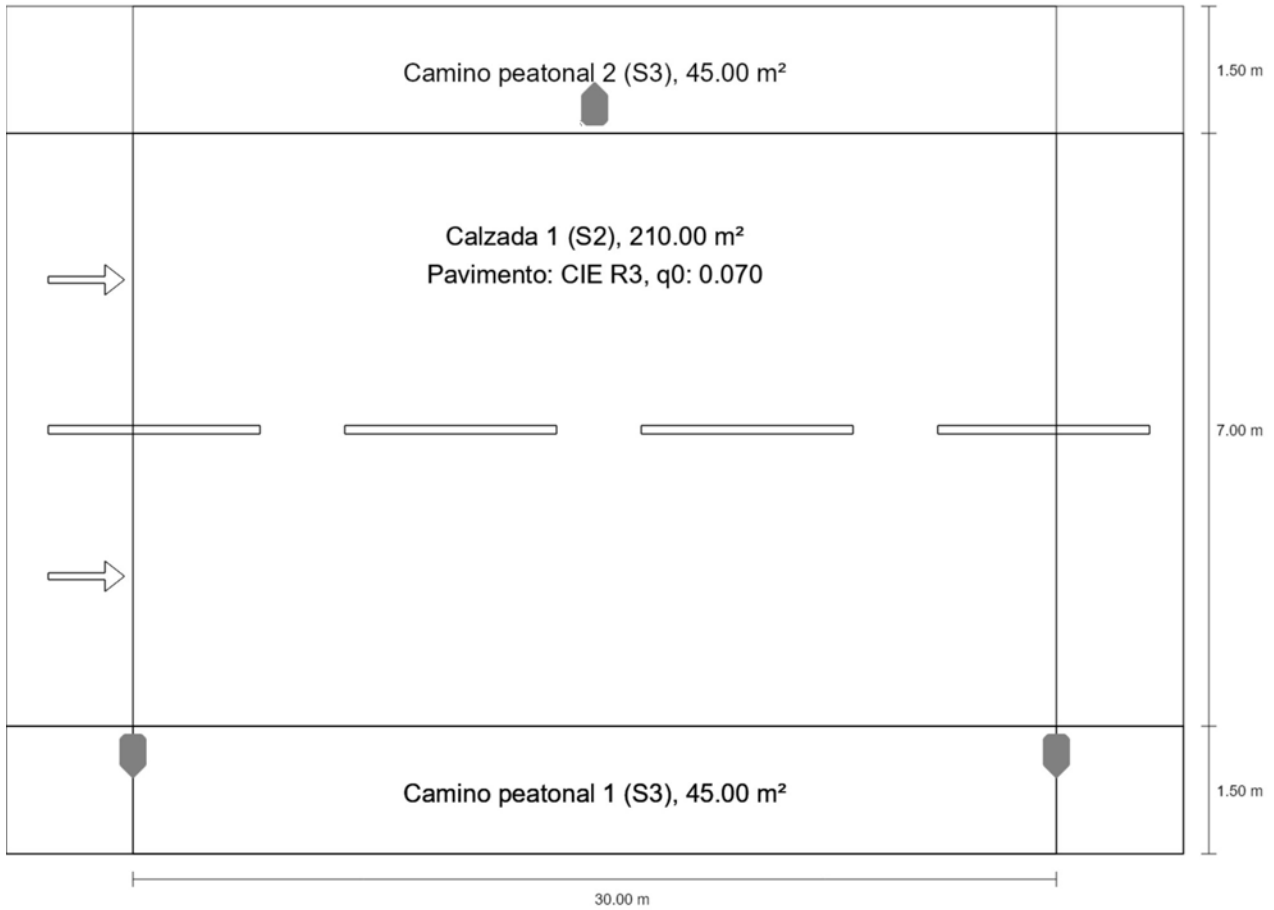
Resultados para campos de evaluación

Para la instalación se ha calculado con un factor de mantenimiento de 0.85.

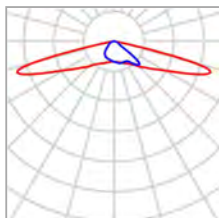
	Tamaño	Calculado	Nominal	Verificación
Camino peatonal 2 (S3)	E_m	8.61 lx	[7.50 - 11.25] lx	✓
	E_{min}	1.79 lx	≥ 1.50 lx	✓
Calzada 1 (S2)	E_m	10.76 lx	[10.00 - 15.00] lx	✓
	E_{min}	5.00 lx	≥ 3.00 lx	✓
Camino peatonal 1 (S3)	E_m	8.61 lx	[7.50 - 11.25] lx	✓
	E_{min}	1.79 lx	≥ 1.50 lx	✓

Rio de los pozos

Resumen (hacia EN 13201:2004)



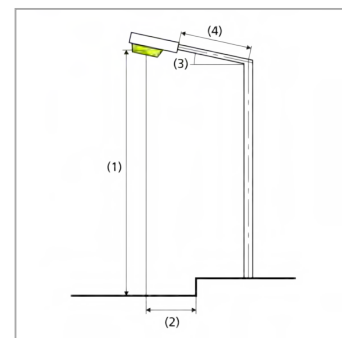
Rio de los pozos

Resumen (hacia EN 13201:2004)

Fabricante	Philips	P	24.0 W
N° de artículo	BGP282I-2015db63-3286-44e2-9f1e-0d969fd65a18	$\Phi_{\text{Lámpara}}$	2870 lm
Nombre del artículo	BGP282 LED34-4S/727 PSM DM50 FG	$\Phi_{\text{Luminaria}}$	2526 lm
Lámpara	definido por el usuario	η	88.00 %

BGP282 LED34-4S/727 PSM DM50 FG (bilateral en alternancia)

Distancia entre mástiles	30.000 m
(1) Altura de punto de luz	5.000 m
(2) Saliente del punto de luz	-0.350 m
(3) Inclinación del brazo	0.0°
(4) Longitud del brazo	0.000 m
Vatios / recorrido	1584.0 W/km
ULR / ULOR	0.00 / 0.00
Intensidad lumínica máx Respectivamente en todas las direcciones que forman los ángulos especificados con las verticales inferiores (con luminarias instaladas aptas para el funcionamiento).	70°: 950 cd/klm 80°: 42.3 cd/klm 90°: 0.00 cd/klm
Clase de potencia lumínica	G.3
Clase de índice de deslumbramiento	D.6
MF	0.85



Rio de los pozos

Resumen (hacia EN 13201:2004)

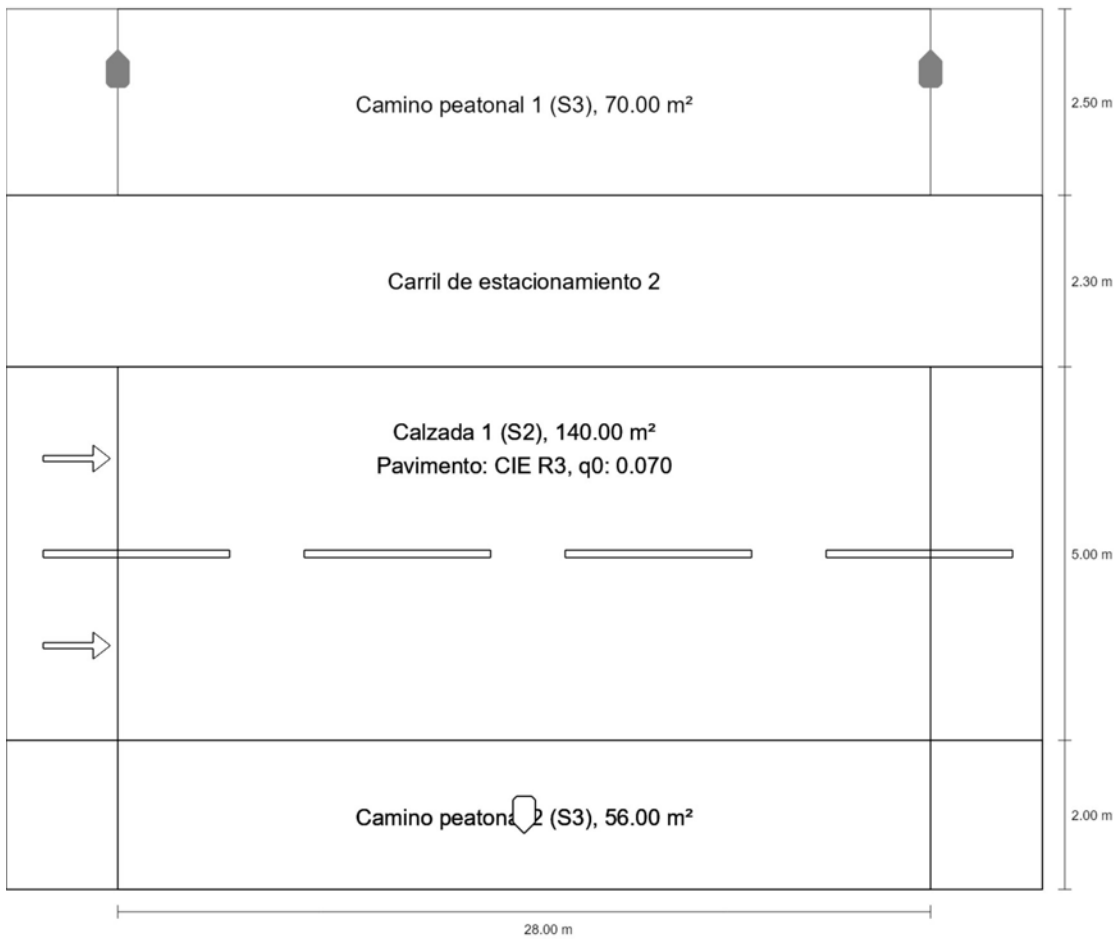
Resultados para campos de evaluación

Para la instalación se ha calculado con un factor de mantenimiento de 0.85.

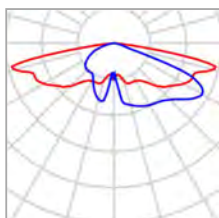
	Tamaño	Calculado	Nominal	Verificación
Camino peatonal 2 (S3)	E_m	7.54 lx	[7.50 - 11.25] lx	✓
	E_{min}	4.44 lx	≥ 1.50 lx	✓
Calzada 1 (S2)	E_m	11.98 lx	[10.00 - 15.00] lx	✓
	E_{min}	6.64 lx	≥ 3.00 lx	✓
Camino peatonal 1 (S3)	E_m	7.54 lx	[7.50 - 11.25] lx	✓
	E_{min}	4.44 lx	≥ 1.50 lx	✓

Paseo Moncayo

Resumen (hacia EN 13201:2004)



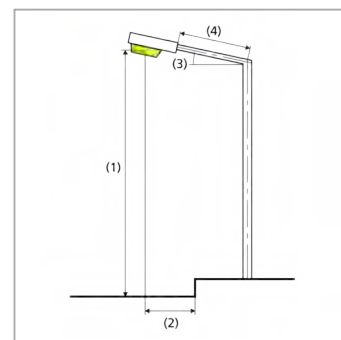
Paseo Moncayo

Resumen (hacia EN 13201:2004)

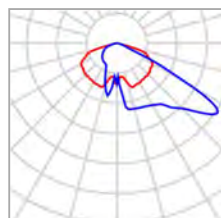
Fabricante	Philips	P	27.5 W
N° de artículo	TownTune Central Post Top	$\Phi_{\text{Lámpara}}$	3861 lm
Nombre del artículo	BDP260 DM70 /727	$\Phi_{\text{Luminaria}}$	2564 lm
Lámpara	1x LED39-4S/727 L97@100kh	η	66.40 %

BDP260 DM70 /727 (unilateral arriba)

Distancia entre mástiles	28.000 m
(1) Altura de punto de luz	5.000 m
(2) Saliente del punto de luz	-4.000 m
(3) Inclinación del brazo	0.0°
(4) Longitud del brazo	0.000 m
Vatios / recorrido	990.0 W/km
ULR / ULOR	0.00 / 0.00
Intensidad lumínica máx Respectivamente en todas las direcciones que forman los ángulos especificados con las verticales inferiores (con luminarias instaladas aptas para el funcionamiento).	70°: 238 cd/klm 80°: 202 cd/klm 90°: 0.00 cd/klm
Clase de potencia lumínica	-
Clase de índice de deslumbramiento	D.4
MF	0.85



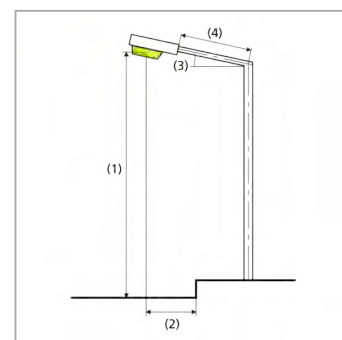
Paseo Moncayo

Resumen (hacia EN 13201:2004)

Fabricante	Philips	P	27.4 W
Nº de artículo	BDP260I-98cecbf-fc5c-4883-93e0-55e941346388	$\Phi_{\text{Lámpara}}$	3900 lm
Nombre del artículo	BDP260 LED39-4S/727 PSM DM33	$\Phi_{\text{Luminaria}}$	2871 lm
Lámpara	1x LED39-4S/727	η	73.60 %

BDP260 LED39-4S/727 PSM DM33 (unilateral abajo)

Distancia entre mástiles	28.000 m
(1) Altura de punto de luz	5.000 m
(2) Saliente del punto de luz	-1.000 m
(3) Inclinación del brazo	0.0°
(4) Longitud del brazo	0.000 m
Vatios / recorrido	985.0 W/km
ULR / ULOR	0.00 / 0.00
Intensidad lumínica máx Respectivamente en todas las direcciones que forman los ángulos especificados con las verticales inferiores (con luminarias instaladas aptas para el funcionamiento).	70°: 162 cd/klm 80°: 9.92 cd/klm 90°: 0.00 cd/klm
Clase de potencia lumínica	G.6
Clase de índice de deslumbramiento	D.6
MF	0.85



Paseo Moncayo

Resumen (hacia EN 13201:2004)

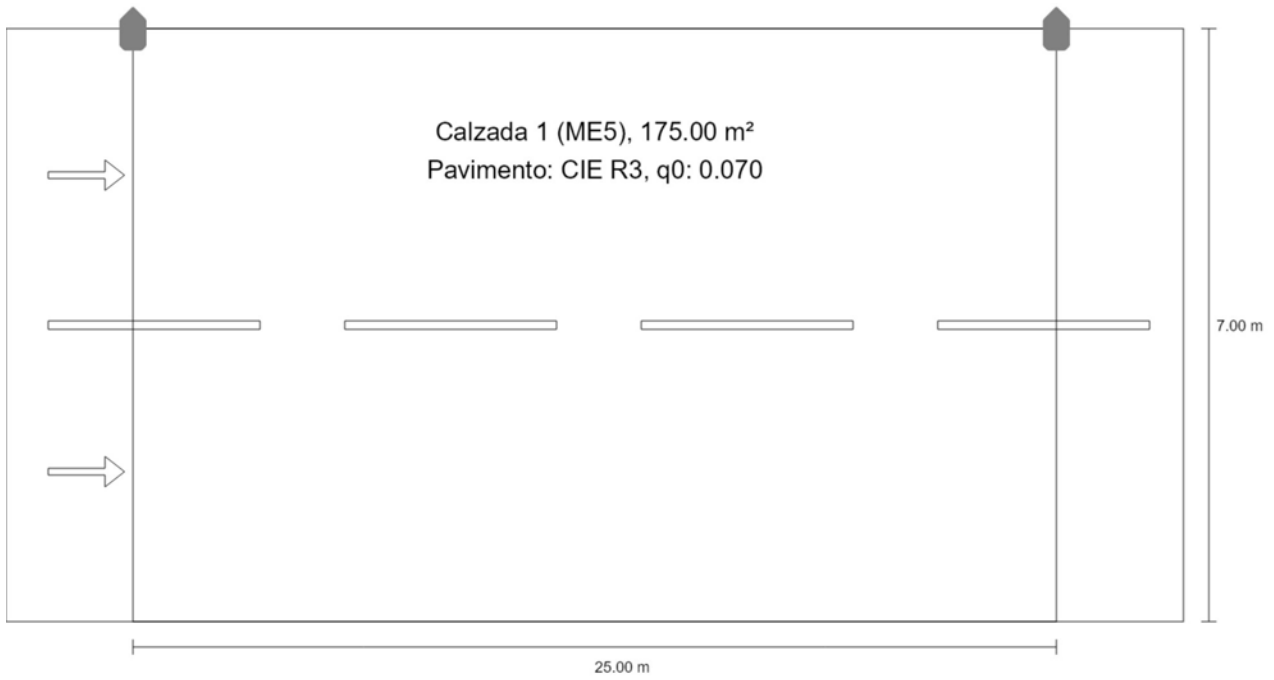
Resultados para campos de evaluación

Para la instalación se ha calculado con un factor de mantenimiento de 0.85.

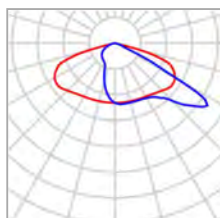
	Tamaño	Calculado	Nominal	Verificación
Camino peatonal 1 (S3)	E_m	7.58 lx	[7.50 - 11.25] lx	✓
	E_{min}	2.99 lx	≥ 1.50 lx	✓
Calzada 1 (S2)	E_m	11.98 lx	[10.00 - 15.00] lx	✓
	E_{min}	5.25 lx	≥ 3.00 lx	✓
Camino peatonal 2 (S3)	E_m	8.71 lx	[7.50 - 11.25] lx	✓
	E_{min}	2.98 lx	≥ 1.50 lx	✓

Ctra Cascante

Resumen (hacia EN 13201:2004)



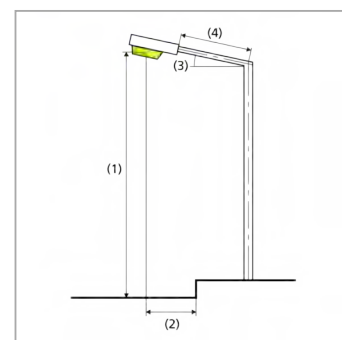
Ctra Cascante

Resumen (hacia EN 13201:2004)

Fabricante	Philips	P	37.0 W
Nº de artículo	BGP282I-eba6dbb0-6459-4a16-8f88-0149dfc43bce	Φ Lámpara	4900 lm
Nombre del artículo	BGP282 LED51-4S/727 PSM DM33 FG	Φ Luminaria	4410 lm
Lámpara	definido por el usuario	η	90.00 %

BGP282 LED51-4S/727 PSM DM33 FG (unilateral arriba)

Distancia entre mástiles	25.000 m
(1) Altura de punto de luz	7.000 m
(2) Saliente del punto de luz	0.000 m
(3) Inclinación del brazo	0.0°
(4) Longitud del brazo	0.000 m
Vatios / recorrido	1480.0 W/km
ULR / ULOR	0.00 / 0.00
Intensidad lumínica máx Respectivamente en todas las direcciones que forman los ángulos especificados con las verticales inferiores (con luminarias instaladas aptas para el funcionamiento).	70°: 287 cd/klm 80°: 11.2 cd/klm 90°: 0.00 cd/klm
Clase de potencia lumínica	G.6
Clase de índice de deslumbramiento	D.6
MF	0.85



Ctra Cascante

Resumen (hacia EN 13201:2004)

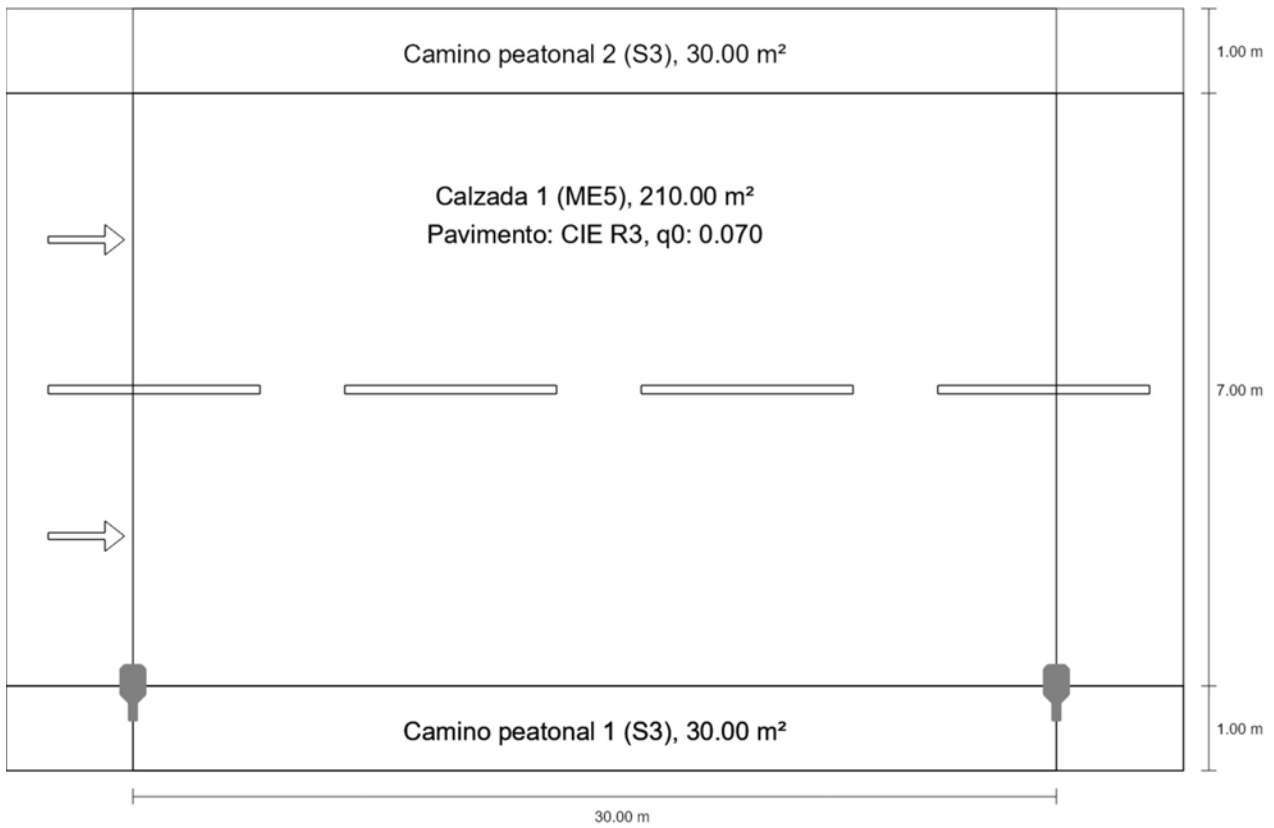
Resultados para campos de evaluación

Para la instalación se ha calculado con un factor de mantenimiento de 0.85.

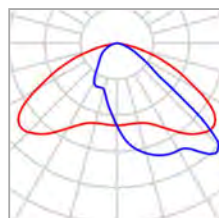
	Tamaño	Calculado	Nominal	Verificación
Calzada 1 (ME5)	L_m	0.59 cd/m ²	≥ 0.50 cd/m ²	✓
	U_o	0.47	≥ 0.35	✓
	U_l	0.60	≥ 0.40	✓
	TI	9 %	≤ 15 %	✓
	SR	0.68	≥ 0.50	✓

C/ Caldas

Resumen (hacia EN 13201:2004)



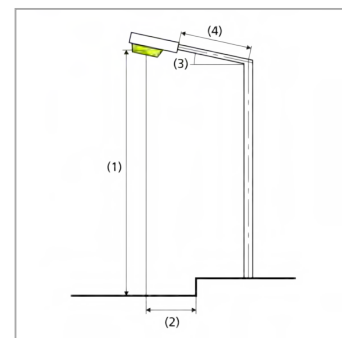
C/ Caldas

Resumen (hacia EN 13201:2004)

Fabricante	Philips	P	41.0 W
Nº de artículo	BGP282I-1eb15586-bf05-40c2-b545-477cfd5944d1	Φ _{Lámpara}	5300 lm
Nombre del artículo	BGP282 LED56-4S/727 PSM DM30 FG	Φ _{Luminaria}	4664 lm
Lámpara	definido por el usuario	η	88.00 %

BGP282 LED56-4S/727 PSM DM30 FG (unilateral abajo)

Distancia entre mástiles	30.000 m
(1) Altura de punto de luz	7.000 m
(2) Saliente del punto de luz	0.000 m
(3) Inclinación del brazo	0.0°
(4) Longitud del brazo	0.000 m
Vatios / recorrido	1353.0 W/km
ULR / ULOR	0.00 / 0.00
Intensidad lumínica máx Respectivamente en todas las direcciones que forman los ángulos especificados con las verticales inferiores (con luminarias instaladas aptas para el funcionamiento).	70°: 436 cd/klm 80°: 23.0 cd/klm 90°: 0.00 cd/klm
Clase de potencia lumínica	G.4
Clase de índice de deslumbramiento	D.6
MF	0.85



C/ Caldas

Resumen (hacia EN 13201:2004)

Resultados para campos de evaluación

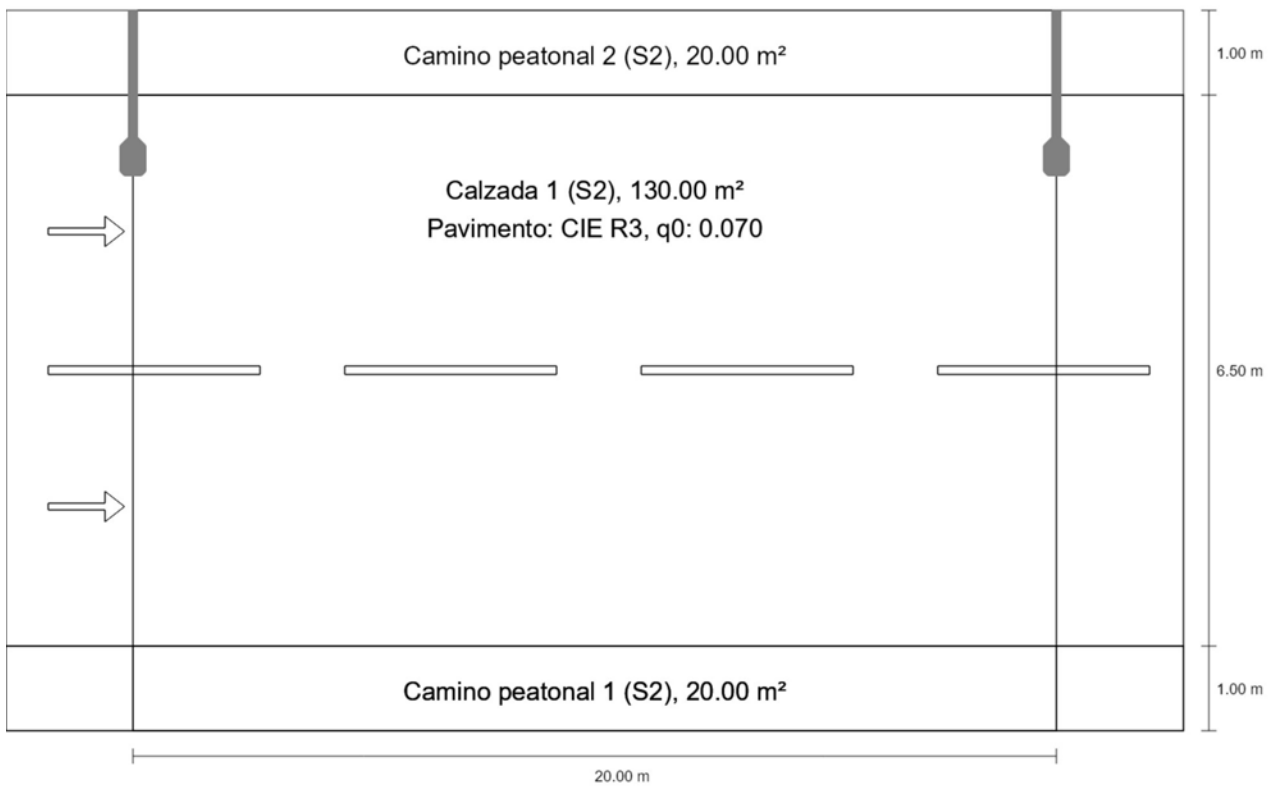
Para la instalación se ha calculado con un factor de mantenimiento de 0.85.

	Tamaño	Calculado	Nominal	Verificación
Camino peatonal 2 (S3)	E_m	8.26 lx	[7.50 - 11.25] lx	✓
	E_{min}	6.14 lx	≥ 1.50 lx	✓
Calzada 1 (ME5)	L_m	0.59 cd/m ²	≥ 0.50 cd/m ²	✓
	U_o	0.60	≥ 0.35	✓
	U_l	0.43	≥ 0.40	✓
	TI	6 %	≤ 15 %	✓
	SR ⁽¹⁾	0.46	-	
Camino peatonal 1 (S3)	E_m	7.82 lx	[7.50 - 11.25] lx	✓
	E_{min}	1.95 lx	≥ 1.50 lx	✓

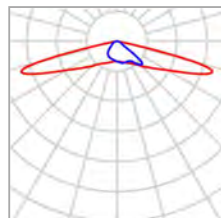
(1) Informativo, no es parte de la evaluación

Soladrero

Resumen (hacia EN 13201:2004)



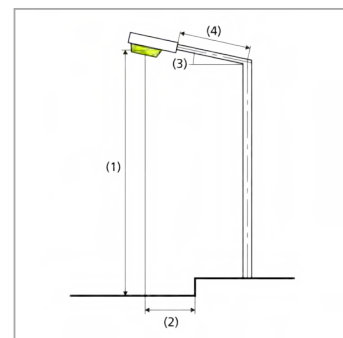
Soladrero

Resumen (hacia EN 13201:2004)

Fabricante	Philips	P	31.5 W
N° de artículo	BGP282I-3c5794fd-3a09-4cf9-986d-6ced1e39594b	Φ _{Lámpara}	4050 lm
Nombre del artículo	BGP282 LED44-4S/727 PSM DM50 FG	Φ _{Luminaria}	3524 lm
Lámpara	definido por el usuario	η	87.00 %

BGP282 LED44-4S/727 PSM DM50 FG (unilateral arriba)

Distancia entre mástiles	20.000 m
(1) Altura de punto de luz	6.000 m
(2) Saliente del punto de luz	0.704 m
(3) Inclinación del brazo	5.0°
(4) Longitud del brazo	1.300 m
Vatios / recorrido	1575.0 W/km
ULR / ULOR	0.00 / 0.00
Intensidad lumínica máx Respectivamente en todas las direcciones que forman los ángulos especificados con las verticales inferiores (con luminarias instaladas aptas para el funcionamiento).	70°: 891 cd/klm 80°: 102 cd/klm 90°: 2.79 cd/klm
Clase de potencia lumínica	G.2
Clase de índice de deslumbramiento	D.6
MF	0.85



Soladrero

Resumen (hacia EN 13201:2004)

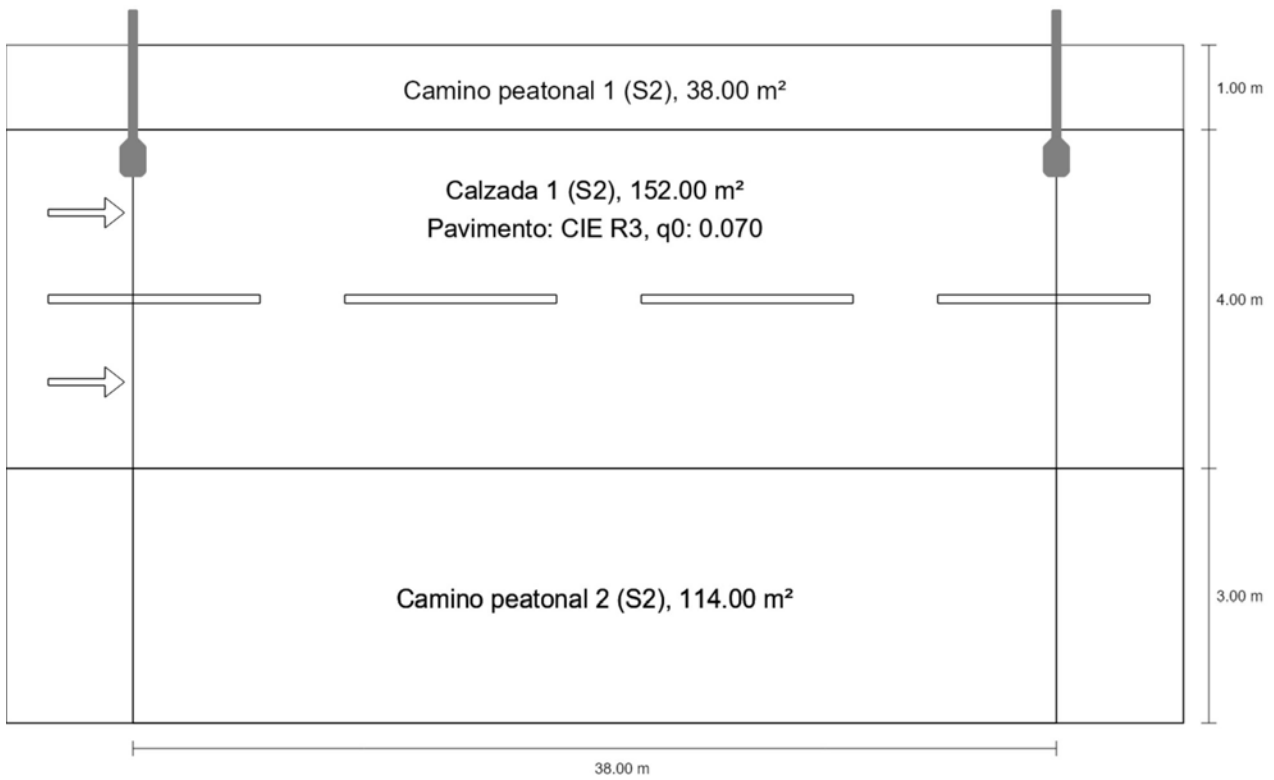
Resultados para campos de evaluación

Para la instalación se ha calculado con un factor de mantenimiento de 0.85.

	Tamaño	Calculado	Nominal	Verificación
Camino peatonal 2 (S2)	E_m	11.05 lx	[10.00 - 15.00] lx	✓
	E_{min}	8.97 lx	≥ 3.00 lx	✓
Calzada 1 (S2)	E_m	11.90 lx	[10.00 - 15.00] lx	✓
	E_{min}	9.64 lx	≥ 3.00 lx	✓
Camino peatonal 1 (S2)	E_m	10.09 lx	[10.00 - 15.00] lx	✓
	E_{min}	9.42 lx	≥ 3.00 lx	✓

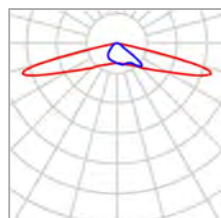
Capitán Morgan

Resumen (hacia EN 13201:2004)



Capitán Morgan

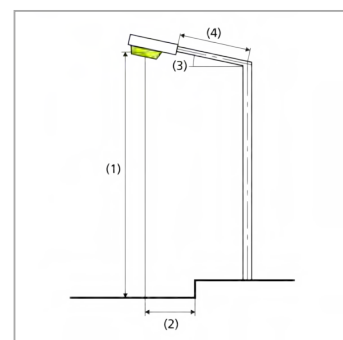
Resumen (hacia EN 13201:2004)



Fabricante	Philips	P	51.0 W
Nº de artículo	BGP282I-851a2b78-5938-4627-9001-47e6a6d371da	Φ _{Lámpara}	7000 lm
Nombre del artículo	BGP282 LED80-4S/727 PSM DM50 FG	Φ _{Luminaria}	5992 lm
Lámpara	definido por el usuario	η	85.60 %

BGP282 LED80-4S/727 PSM DM50 FG (unilateral arriba)

Distancia entre mástiles	38.000 m
(1) Altura de punto de luz	6.000 m
(2) Saliente del punto de luz	0.300 m
(3) Inclinación del brazo	0.0°
(4) Longitud del brazo	1.300 m
Vatios / recorrido	1326.0 W/km
ULR / ULOR	0.00 / 0.00
Intensidad lumínica máx Respectivamente en todas las direcciones que forman los ángulos especificados con las verticales inferiores (con luminarias instaladas aptas para el funcionamiento).	70°: 924 cd/klm 80°: 41.1 cd/klm 90°: 0.00 cd/klm
Clase de potencia lumínica	G.3
Clase de índice de deslumbramiento	D.6
MF	0.85



Capitán Morgan

Resumen (hacia EN 13201:2004)

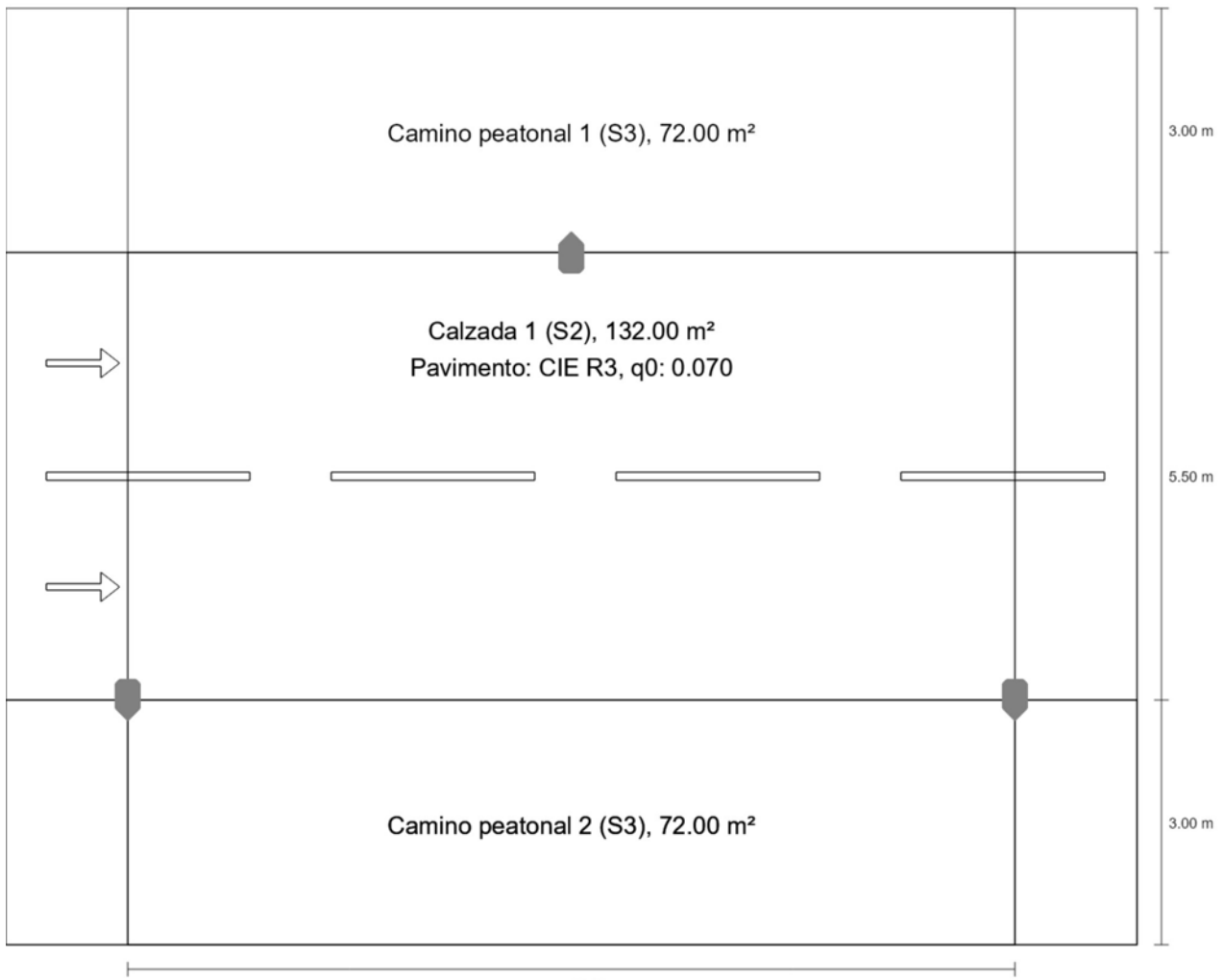
Resultados para campos de evaluación

Para la instalación se ha calculado con un factor de mantenimiento de 0.85.

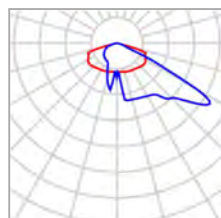
	Tamaño	Calculado	Nominal	Verificación
Camino peatonal 1 (S2)	E_m	10.65 lx	[10.00 - 15.00] lx	✓
	E_{min}	5.40 lx	≥ 3.00 lx	✓
Calzada 1 (S2)	E_m	11.55 lx	[10.00 - 15.00] lx	✓
	E_{min}	5.92 lx	≥ 3.00 lx	✓
Camino peatonal 2 (S2)	E_m	10.43 lx	[10.00 - 15.00] lx	✓
	E_{min}	5.42 lx	≥ 3.00 lx	✓

C/ Del Pago - Tipo 2

Resumen (hacia EN 13201:2004)



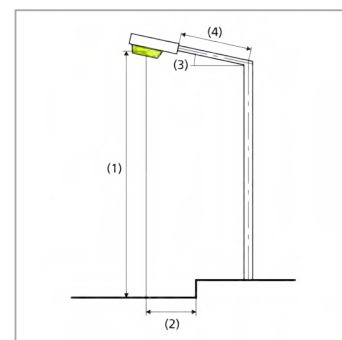
C/ Del Pago - Tipo 2

Resumen (hacia EN 13201:2004)

Fabricante	Philips	P	19.6 W
N° de artículo	BDP260I-33df5680-4f84-4ce4-92e3-1938fe41b3a5	Φ _{Lámpara}	2425 lm
Nombre del artículo	BDP260 LED30-4S/727 PSM DM33	Φ _{Luminaria}	1816 lm
Lámpara	definido por el usuario	η	74.89 %

BDP260 LED30-4S/727 PSM DM33 (bilateral en alternancia)

Distancia entre mástiles	24.000 m
(1) Altura de punto de luz	5.000 m
(2) Saliente del punto de luz	0.000 m
(3) Inclinación del brazo	0.0°
(4) Longitud del brazo	0.000 m
Vatios / recorrido	1646.4 W/km
ULR / ULOR	0.00 / 0.00
Intensidad lumínica máx Respectivamente en todas las direcciones que forman los ángulos especificados con las verticales inferiores (con luminarias instaladas aptas para el funcionamiento).	70°: 210 cd/klm 80°: 11.6 cd/klm 90°: 0.00 cd/klm
Clase de potencia lumínica	G.6
Clase de índice de deslumbramiento	D.6
MF	0.85



C/ Del Pago - Tipo 2

Resumen (hacia EN 13201:2004)

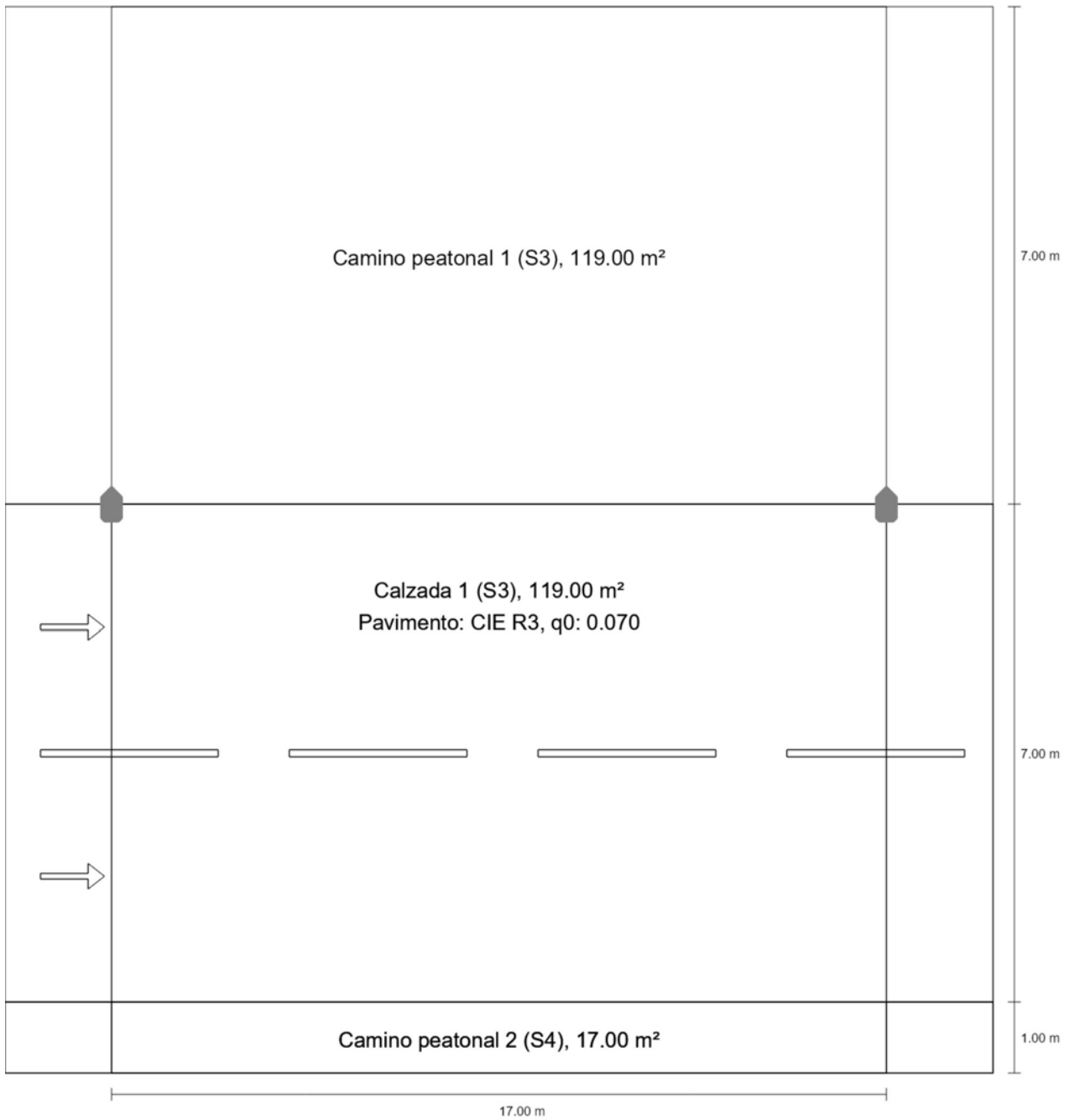
Resultados para campos de evaluación

Para la instalación se ha calculado con un factor de mantenimiento de 0.85.

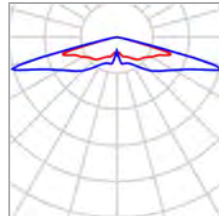
	Tamaño	Calculado	Nominal	Verificación
Camino peatonal 1 (S3)	E_m	7.54 lx	[7.50 - 11.25] lx	✓
	E_{min}	4.48 lx	≥ 1.50 lx	✓
Calzada 1 (S2)	E_m	11.82 lx	[10.00 - 15.00] lx	✓
	E_{min}	9.29 lx	≥ 3.00 lx	✓
Camino peatonal 2 (S3)	E_m	7.54 lx	[7.50 - 11.25] lx	✓
	E_{min}	4.48 lx	≥ 1.50 lx	✓

Calle Caidas

Resumen (hacia EN 13201:2004)



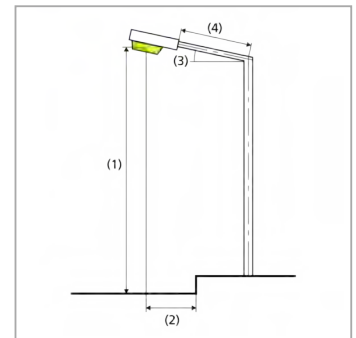
Calle Caidas

Resumen (hacia EN 13201:2004)

Fabricante	Philips	P	40.0 W
N° de artículo	BDP260I-45df3574-363f-4b71-8177-123f17bfa8c6	Φ Lámpara	5500 lm
Nombre del artículo	BDP260 LED74-4S/727 PSM DS50	Φ Luminaria	3811 lm
Lámpara	definido por el usuario	η	69.28 %

BDP260 LED74-4S/727 PSM DS50 (unilateral arriba)

Distancia entre mástiles	17.000 m
(1) Altura de punto de luz	5.000 m
(2) Saliente del punto de luz	0.000 m
(3) Inclinación del brazo	0.0°
(4) Longitud del brazo	0.000 m
Vatios / recorrido	2360.0 W/km
ULR / ULOR	0.00 / 0.00
Intensidad lumínica máx Respectivamente en todas las direcciones que forman los ángulos especificados con las verticales inferiores (con luminarias instaladas aptas para el funcionamiento).	70°: 265 cd/klm 80°: 52.3 cd/klm 90°: 0.00 cd/klm
Clase de potencia lumínica	G.6
Clase de índice de deslumbramiento	D.6
MF	0.85



Calle Caidas

Resumen (hacia EN 13201:2004)

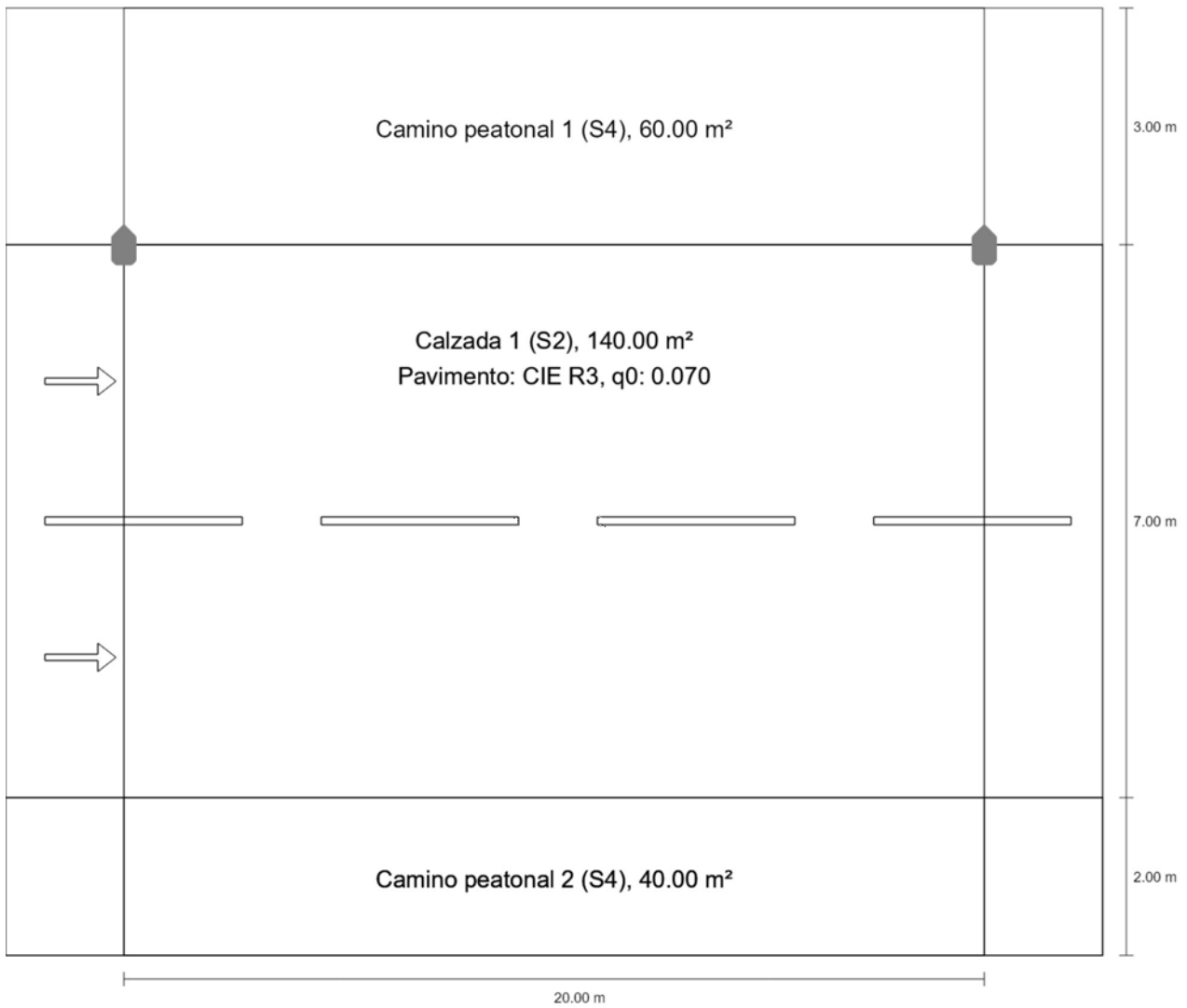
Resultados para campos de evaluación

Para la instalación se ha calculado con un factor de mantenimiento de 0.85.

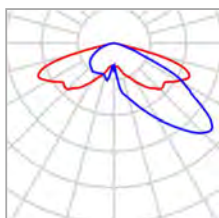
	Tamaño	Calculado	Nominal	Verificación
Camino peatonal 1 (S3)	E_m	8.19 lx	[7.50 - 11.25] lx	✓
	E_{min}	5.63 lx	≥ 1.50 lx	✓
Calzada 1 (S3)	E_m	8.05 lx	[7.50 - 11.25] lx	✓
	E_{min}	5.52 lx	≥ 1.50 lx	✓
Camino peatonal 2 (S4)	E_m	5.69 lx	[5.00 - 7.50] lx	✓
	E_{min}	4.96 lx	≥ 1.00 lx	✓

Calle Cofrete

Resumen (hacia EN 13201:2004)



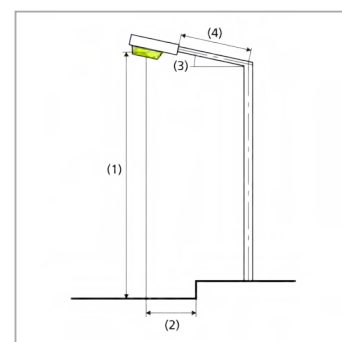
Calle Cofrete

Resumen (hacia EN 13201:2004)

Fabricante	Philips	P	35.5 W
N° de artículo	TownTune Central Post Top	$\Phi_{\text{Lámpara}}$	4000 lm
Nombre del artículo	BDP260 DW52 /727	$\Phi_{\text{Luminaria}}$	2846 lm
Lámpara	definido por el usuario	η	71.15 %

BDP260 DW52 /727 (unilateral arriba)

Distancia entre mástiles	20.000 m
(1) Altura de punto de luz	5.000 m
(2) Saliente del punto de luz	0.000 m
(3) Inclinación del brazo	0.0°
(4) Longitud del brazo	0.000 m
Vatios / recorrido	1775.0 W/km
ULR / ULOR	0.00 / 0.00
Intensidad lumínica máx Respectivamente en todas las direcciones que forman los ángulos especificados con las verticales inferiores (con luminarias instaladas aptas para el funcionamiento).	70°: 521 cd/klm 80°: 28.7 cd/klm 90°: 0.00 cd/klm
Clase de potencia lumínica	G.3
Clase de índice de deslumbramiento	D.6
MF	0.85



Calle Cofrete

Resumen (hacia EN 13201:2004)

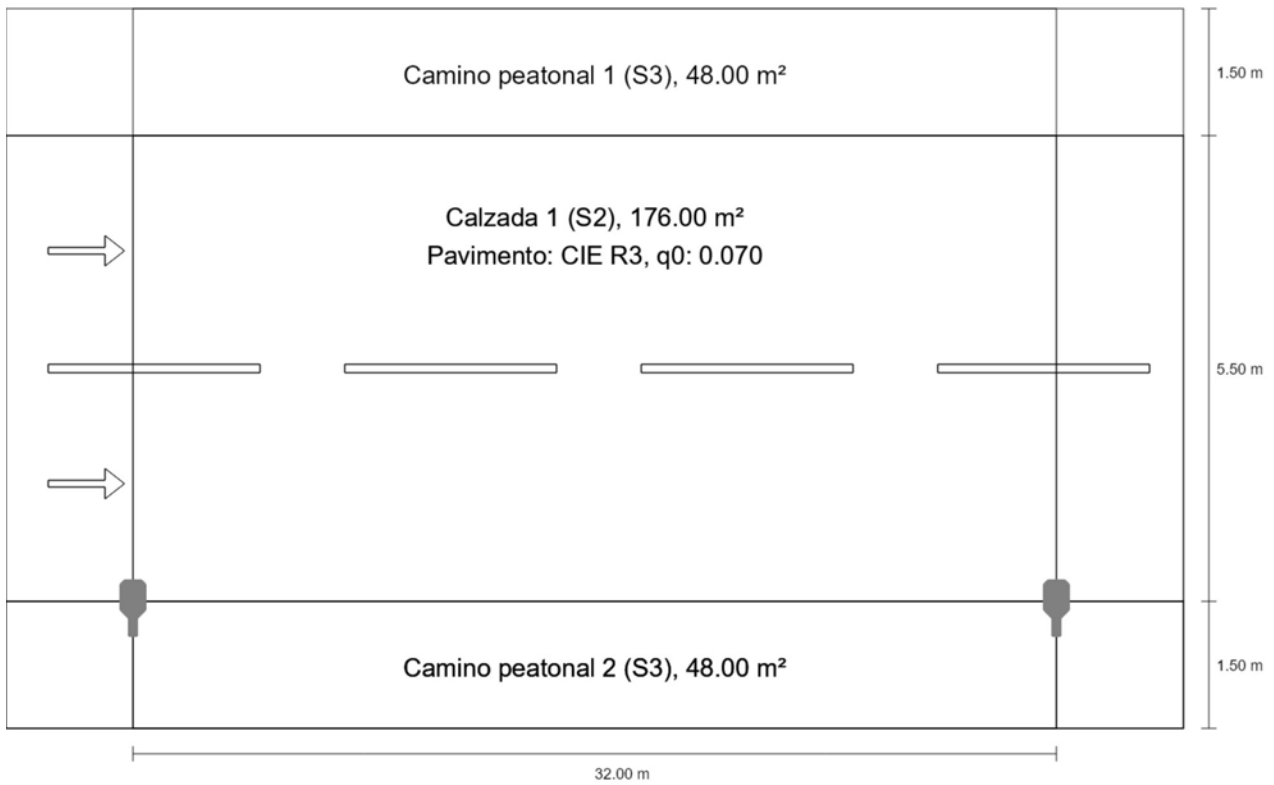
Resultados para campos de evaluación

Para la instalación se ha calculado con un factor de mantenimiento de 0.85.

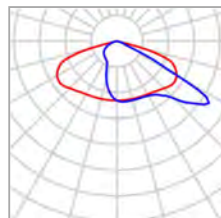
	Tamaño	Calculado	Nominal	Verificación
Camino peatonal 1 (S4)	E_m	5.20 lx	[5.00 - 7.50] lx	✓
	E_{min}	2.13 lx	≥ 1.00 lx	✓
Calzada 1 (S2)	E_m	10.58 lx	[10.00 - 15.00] lx	✓
	E_{min}	4.96 lx	≥ 3.00 lx	✓
Camino peatonal 2 (S4)	E_m	5.12 lx	[5.00 - 7.50] lx	✓
	E_{min}	3.14 lx	≥ 1.00 lx	✓

Calle La Paz

Resumen (hacia EN 13201:2004)



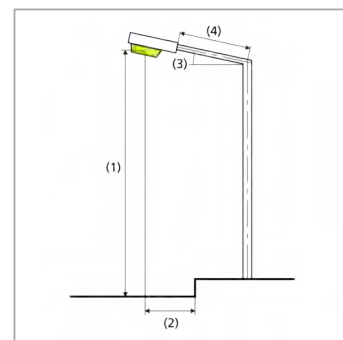
Calle La Paz

Resumen (hacia EN 13201:2004)

Fabricante	Philips	P	42.9 W
N° de artículo	BGP282I-983070ca-cbca-4b69-9d94-e3a400e2e8b0	Φ _{Lámpara}	6500 lm
Nombre del artículo	BGP282 LED65-4S/727 PSM DM33 FG	Φ _{Luminaria}	5817 lm
Lámpara	1x LED65-4S/727	η	89.49 %

BGP282 LED65-4S/727 PSM DM33 FG (unilateral abajo)

Distancia entre mástiles	32.000 m
(1) Altura de punto de luz	7.000 m
(2) Saliente del punto de luz	0.000 m
(3) Inclinación del brazo	5.0°
(4) Longitud del brazo	0.000 m
Vatios / recorrido	1329.8 W/km
ULR / ULOR	0.00 / 0.00
Intensidad lumínica máx Respectivamente en todas las direcciones que forman los ángulos especificados con las verticales inferiores (con luminarias instaladas aptas para el funcionamiento).	70°: 589 cd/klm 80°: 24.5 cd/klm 90°: 1.74 cd/klm
Clase de potencia lumínica	G.3
Clase de índice de deslumbramiento	D.6
MF	0.85



Calle La Paz

Resumen (hacia EN 13201:2004)

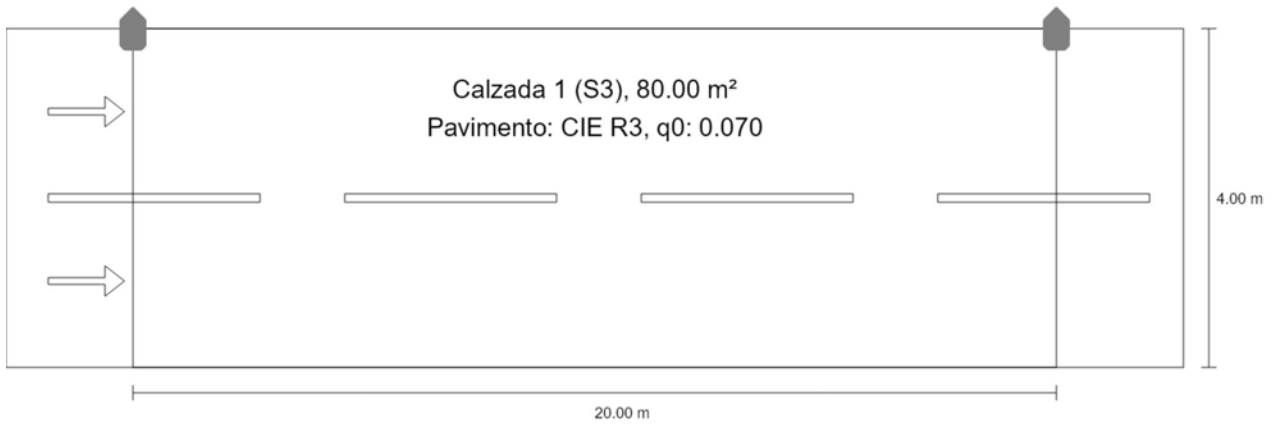
Resultados para campos de evaluación

Para la instalación se ha calculado con un factor de mantenimiento de 0.85.

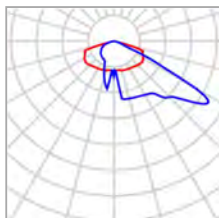
	Tamaño	Calculado	Nominal	Verificación
Camino peatonal 1 (S3)	E_m	8.84 lx	[7.50 - 11.25] lx	✓
	E_{min}	5.46 lx	≥ 1.50 lx	✓
Calzada 1 (S2)	E_m	10.82 lx	[10.00 - 15.00] lx	✓
	E_{min}	3.44 lx	≥ 3.00 lx	✓
Camino peatonal 2 (S3)	E_m	8.79 lx	[7.50 - 11.25] lx	✓
	E_{min}	2.19 lx	≥ 1.50 lx	✓

Andador Sist gen

Resumen (hacia EN 13201:2004)



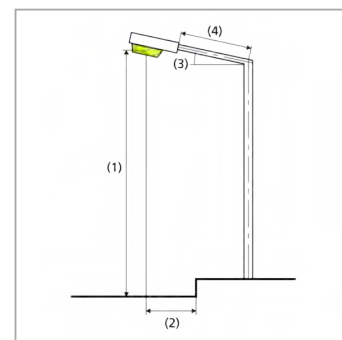
Andador Sist gen

Resumen (hacia EN 13201:2004)

Fabricante	Philips	P	31.0 W
N° de artículo	TownTune Central Post Top	$\Phi_{\text{Lámpara}}$	3000 lm
Nombre del artículo	BDP260 DM33 /727	$\Phi_{\text{Luminaria}}$	2285 lm
Lámpara	definido por el usuario	η	76.15 %

BDP260 DM33 /727 (unilateral arriba)

Distancia entre mástiles	20.000 m
(1) Altura de punto de luz	5.000 m
(2) Saliente del punto de luz	0.000 m
(3) Inclinación del brazo	0.0°
(4) Longitud del brazo	0.000 m
Vatios / recorrido	1550.0 W/km
ULR / ULOR	0.00 / 0.00
Intensidad lumínica máx Respectivamente en todas las direcciones que forman los ángulos especificados con las verticales inferiores (con luminarias instaladas aptas para el funcionamiento).	70°: 214 cd/klm 80°: 11.8 cd/klm 90°: 0.00 cd/klm
Clase de potencia lumínica	G.6
Clase de índice de deslumbramiento	D.6
MF	0.85



Andador Sist gen

Resumen (hacia EN 13201:2004)

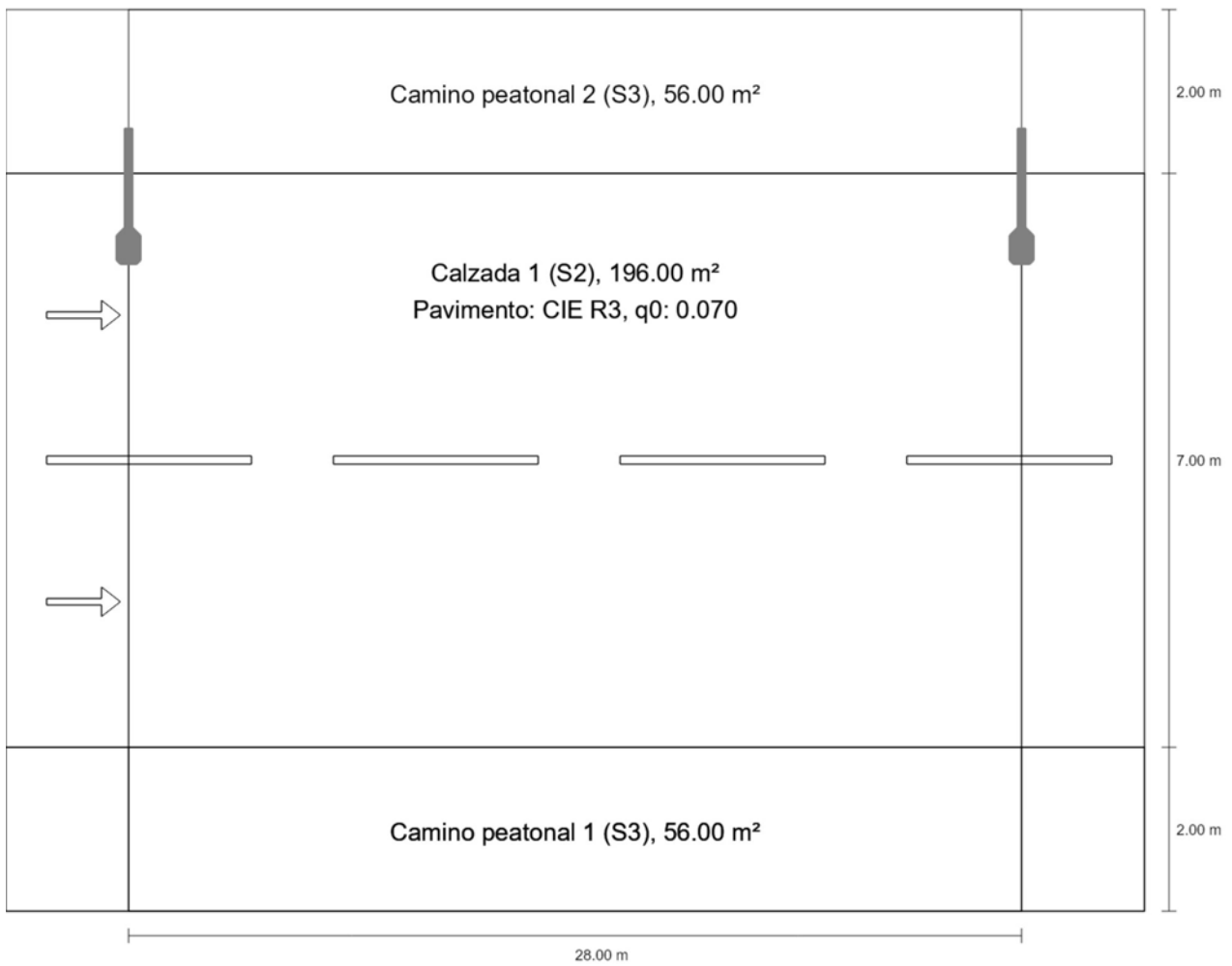
Resultados para campos de evaluación

Para la instalación se ha calculado con un factor de mantenimiento de 0.85.

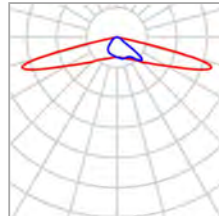
	Tamaño	Calculado	Nominal	Verificación
Calzada 1 (S3)	E_m	8.89 lx	[7.50 - 11.25] lx	✓
	E_{min}	2.64 lx	≥ 1.50 lx	✓

Principe de Viana

Resumen (hacia EN 13201:2004)



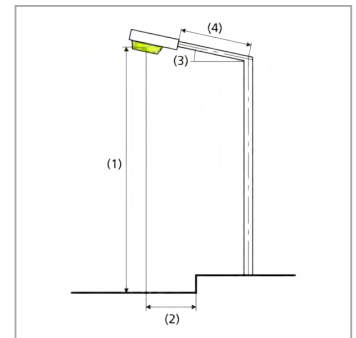
Príncipe de Viana

Resumen (hacia EN 13201:2004)

Fabricante	Philips	P	46.0 W
Nº de artículo	BGP282I-619d4814-7bb1-4605-a166-c5d6fefb3ca7	Φ _{Lámpara}	6325 lm
Nombre del artículo	BGP282 LED75-4S/727 PSM DM50 FG	Φ _{Luminaria}	5440 lm
Lámpara	definido por el usuario	η	86.00 %

BGP282 LED75-4S/727 PSM DM50 FG (unilateral arriba)

Distancia entre mástiles	28.000 m
(1) Altura de punto de luz	8.000 m
(2) Saliente del punto de luz	0.855 m
(3) Inclinación del brazo	5.0°
(4) Longitud del brazo	1.000 m
Vatios / recorrido	1656.0 W/km
ULR / ULOR	0.00 / 0.00
Intensidad lumínica máx Respectivamente en todas las direcciones que forman los ángulos especificados con las verticales inferiores (con luminarias instaladas aptas para el funcionamiento).	70°: 881 cd/klm 80°: 100 cd/klm 90°: 2.77 cd/klm
Clase de potencia lumínica	G.2
Clase de índice de deslumbramiento	D.6
MF	0.85



Principe de Viana

Resumen (hacia EN 13201:2004)

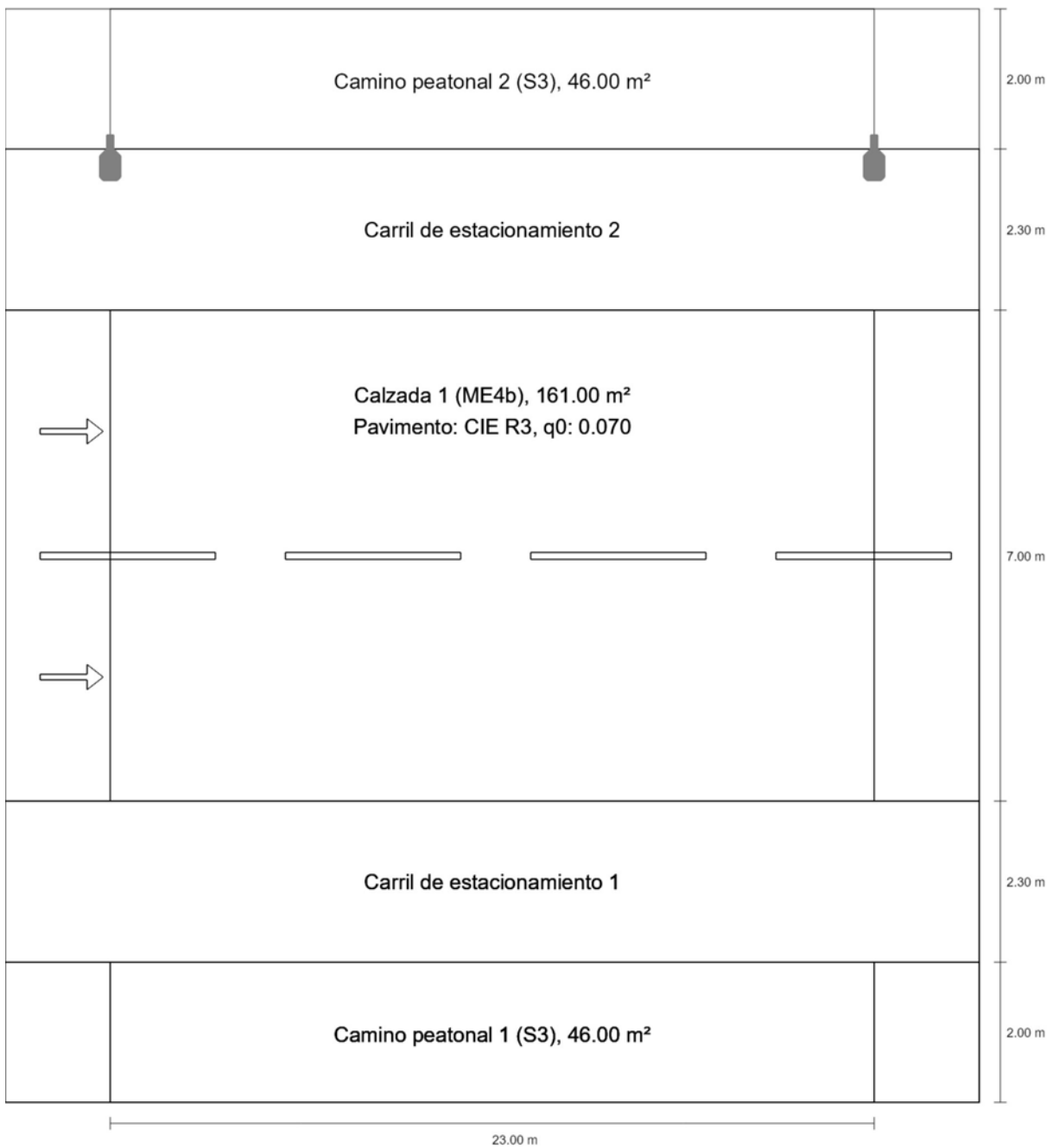
Resultados para campos de evaluación

Para la instalación se ha calculado con un factor de mantenimiento de 0.85.

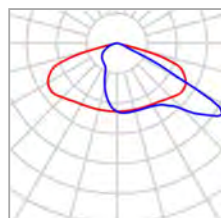
	Tamaño	Calculado	Nominal	Verificación
Camino peatonal 2 (S3)	E_m	8.85 lx	[7.50 - 11.25] lx	✓
	E_{min}	7.06 lx	≥ 1.50 lx	✓
Calzada 1 (S2)	E_m	10.03 lx	[10.00 - 15.00] lx	✓
	E_{min}	7.88 lx	≥ 3.00 lx	✓
Camino peatonal 1 (S3)	E_m	8.97 lx	[7.50 - 11.25] lx	✓
	E_{min}	8.31 lx	≥ 1.50 lx	✓

C/ Mayor

Resumen (hacia EN 13201:2004)



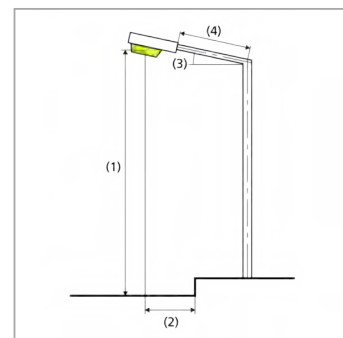
C/ Mayor

Resumen (hacia EN 13201:2004)

Fabricante	Philips	P	67.0 W
N° de artículo	BGP282I-70914a23-241e-4da6-96b3-818f5056dc16	$\Phi_{\text{Lámpara}}$	9150 lm
Nombre del artículo	BGP282 LED109-4S/727 PSM DM33 FG	$\Phi_{\text{Luminaria}}$	8080 lm
Lámpara	definido por el usuario	η	88.31 %

BGP282 LED109-4S/727 PSM DM33 FG (unilateral arriba)

Distancia entre mástiles	23.000 m
(1) Altura de punto de luz	9.000 m
(2) Saliente del punto de luz	-2.098 m
(3) Inclinación del brazo	12.0°
(4) Longitud del brazo	0.000 m
Vatios / recorrido	2881.0 W/km
ULR / ULOR	0.00 / 0.00
Intensidad lumínica máx Respectivamente en todas las direcciones que forman los ángulos especificados con las verticales inferiores (con luminarias instaladas aptas para el funcionamiento).	70°: 645 cd/klm 80°: 51.2 cd/klm 90°: 14.2 cd/klm
Clase de potencia lumínica	G.3
Clase de índice de deslumbramiento	D.6
MF	0.85



C/ Mayor

Resumen (hacia EN 13201:2004)

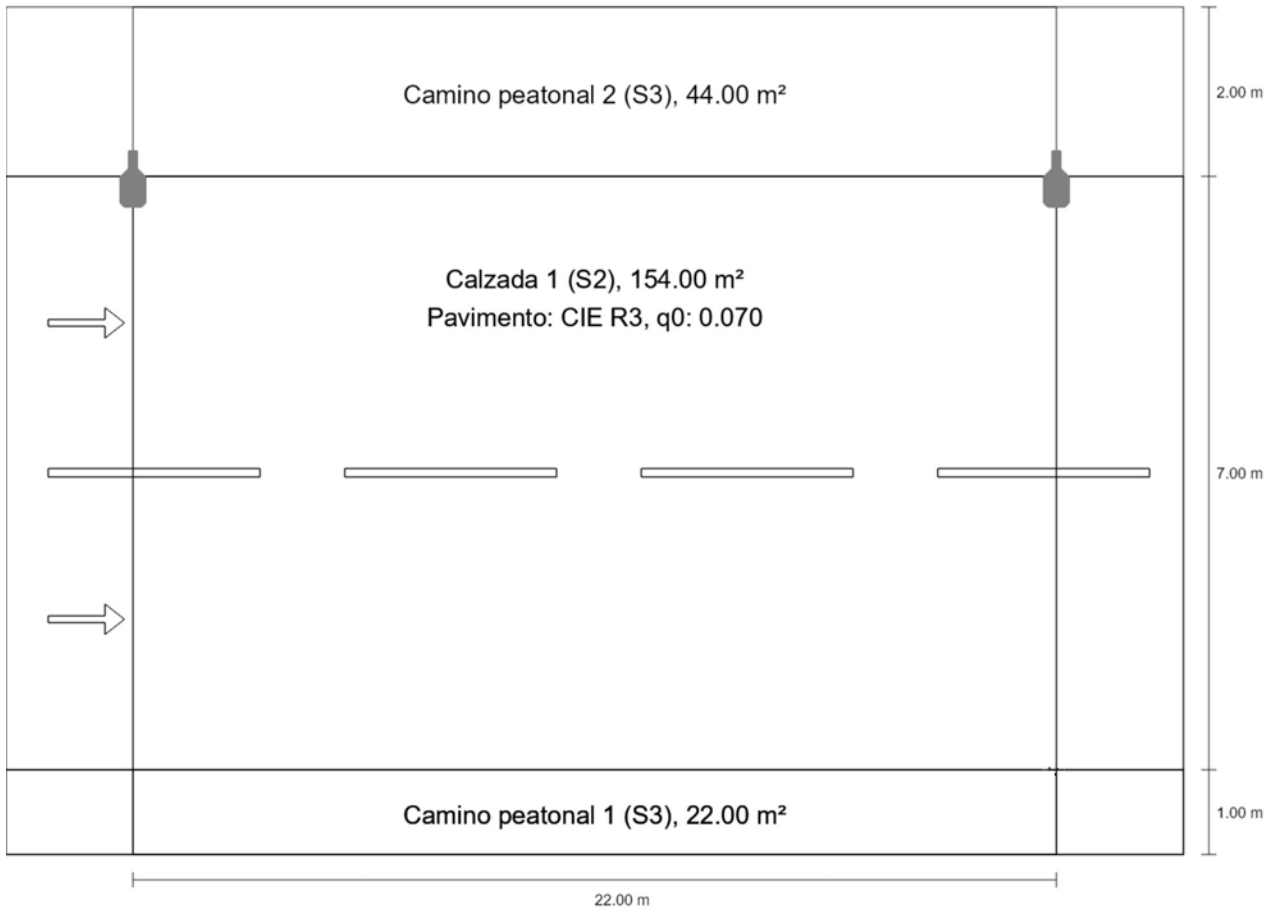
Resultados para campos de evaluación

Para la instalación se ha calculado con un factor de mantenimiento de 0.85.

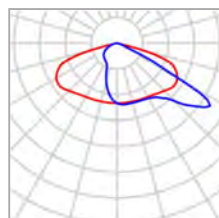
	Tamaño	Calculado	Nominal	Verificación
Camino peatonal 2 (S3)	E_m	8.65 lx	[7.50 - 11.25] lx	✓
	E_{min}	4.31 lx	≥ 1.50 lx	✓
Calzada 1 (ME4b)	L_m	0.75 cd/m ²	≥ 0.75 cd/m ²	✓
	U_o	0.59	≥ 0.40	✓
	U_l	0.85	≥ 0.50	✓
	TI	7 %	≤ 15 %	✓
	SR	0.82	≥ 0.50	✓
Camino peatonal 1 (S3)	E_m	8.93 lx	[7.50 - 11.25] lx	✓
	E_{min}	8.31 lx	≥ 1.50 lx	✓

Calle Escuelas

Resumen (hacia EN 13201:2004)



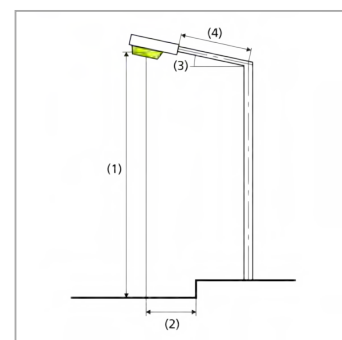
Calle Escuelas

Resumen (hacia EN 13201:2004)

Fabricante	Philips	P	37.6 W
N° de artículo	BGP282I-24b46a56-3a35-4cf8-9cf4-cebaef0ec904	Φ _{Lámpara}	4200 lm
Nombre del artículo	BGP282 LED54-4S/727 PSM DM33 FG	Φ _{Luminaria}	3801 lm
Lámpara	definido por el usuario	η	90.51 %

BGP282 LED54-4S/727 PSM DM33 FG (unilateral arriba)

Distancia entre mástiles	22.000 m
(1) Altura de punto de luz	7.000 m
(2) Saliente del punto de luz	0.110 m
(3) Inclinación del brazo	0.0°
(4) Longitud del brazo	0.000 m
Vatios / recorrido	1693.6 W/km
ULR / ULOR	0.00 / 0.00
Intensidad lumínica máx Respectivamente en todas las direcciones que forman los ángulos especificados con las verticales inferiores (con luminarias instaladas aptas para el funcionamiento).	70°: 289 cd/klm 80°: 11.3 cd/klm 90°: 0.00 cd/klm
Clase de potencia lumínica	G.6
Clase de índice de deslumbramiento	D.6
MF	0.85



Calle Escuelas

Resumen (hacia EN 13201:2004)

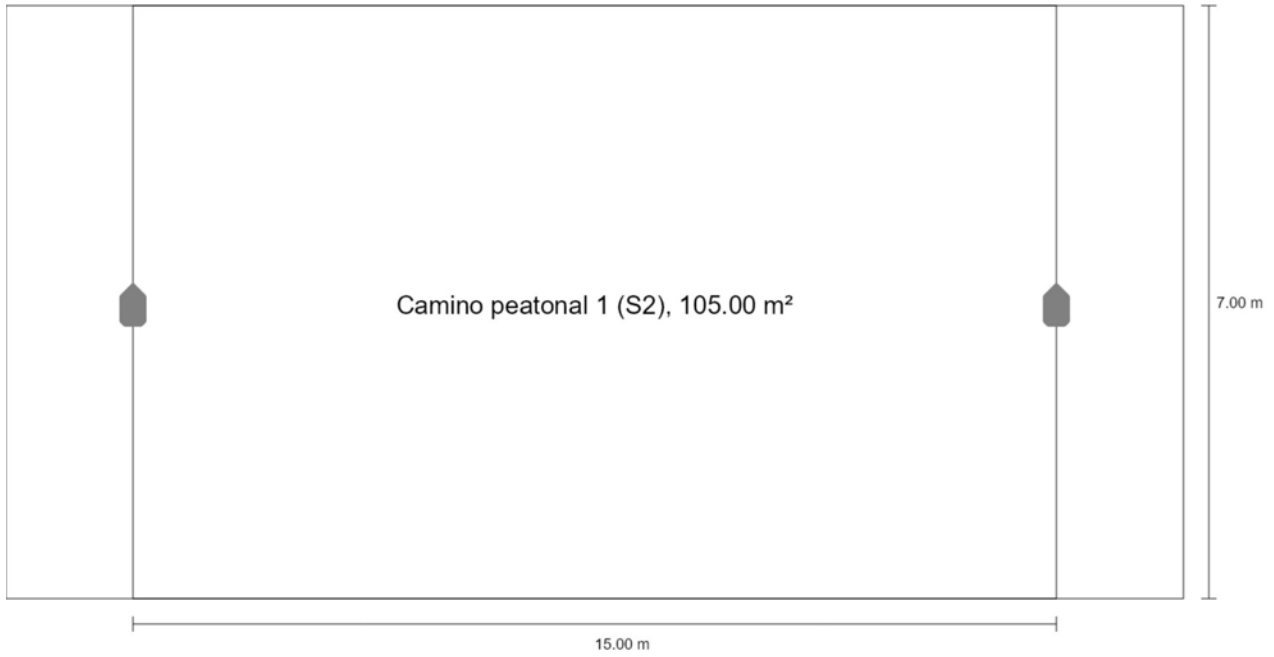
Resultados para campos de evaluación

Para la instalación se ha calculado con un factor de mantenimiento de 0.85.

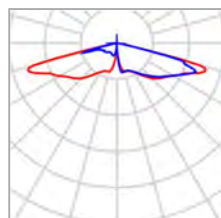
	Tamaño	Calculado	Nominal	Verificación
Camino peatonal 2 (S3)	E_m	8.78 lx	[7.50 - 11.25] lx	✓
	E_{min}	3.80 lx	≥ 1.50 lx	✓
Calzada 1 (S2)	E_m	10.44 lx	[10.00 - 15.00] lx	✓
	E_{min}	6.84 lx	≥ 3.00 lx	✓
Camino peatonal 1 (S3)	E_m	8.38 lx	[7.50 - 11.25] lx	✓
	E_{min}	7.50 lx	≥ 1.50 lx	✓

C/ F MARDONES Y ANGULO

Resumen (hacia EN 13201:2004)



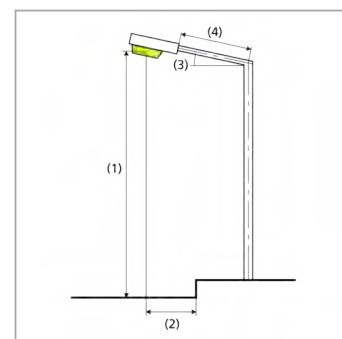
C/ F MARDONES Y ANGULO

Resumen (hacia EN 13201:2004)

Fabricante	Philips	P	38.5 W
Nombre del artículo	BDP270 1 xLED64-4S/727 DS50	$\Phi_{\text{Lámpara}}$	4700 lm
Lámpara	definido por el usuario	$\Phi_{\text{Luminaria}}$	3422 lm
		η	72.80 %

BDP270 1 xLED64-4S/727 DS50 (unilateral arriba)

Distancia entre mástiles	15.000 m
(1) Altura de punto de luz	5.000 m
(2) Saliente del punto de luz	3.535 m
(3) Inclinación del brazo	0.0°
(4) Longitud del brazo	0.000 m
Vatios / recorrido	2579.5 W/km
ULR / ULOR	0.00 / 0.00
Intensidad lumínica máx Respectivamente en todas las direcciones que forman los ángulos especificados con las verticales inferiores (con luminarias instaladas aptas para el funcionamiento).	70°: 243 cd/klm 80°: 71.0 cd/klm 90°: 0.00 cd/klm
Clase de potencia lumínica	G.6
Clase de índice de deslumbramiento	D.5
MF	0.85



C/ F MARDONES Y ANGULO

Resumen (hacia EN 13201:2004)

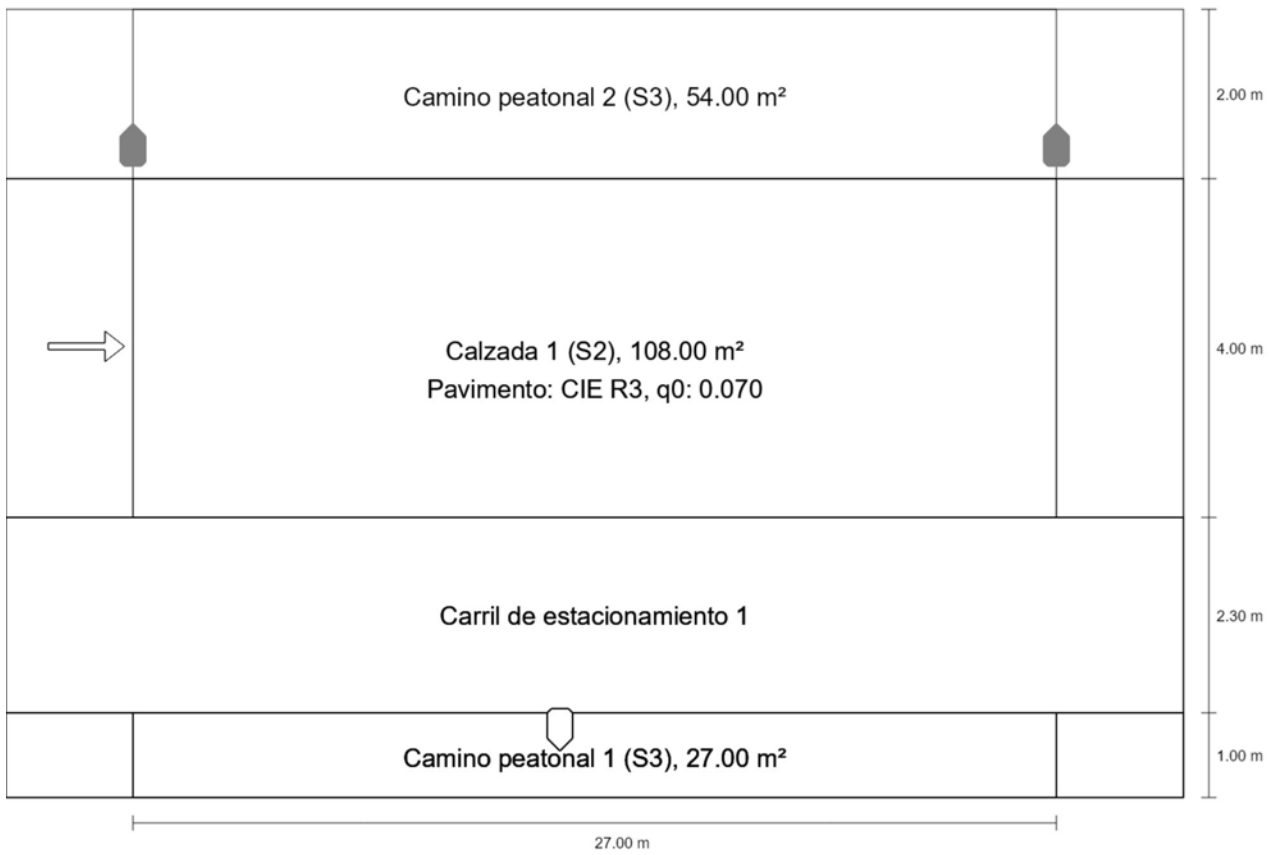
Resultados para campos de evaluación

Para la instalación se ha calculado con un factor de mantenimiento de 0.85.

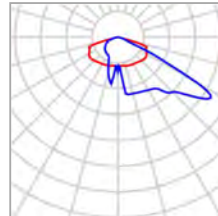
	Tamaño	Calculado	Nominal	Verificación
Camino peatonal 1 (S2)	E_m	10.56 lx	[10.00 - 15.00] lx	✓
	E_{min}	6.42 lx	≥ 3.00 lx	✓

Paseo Juspojo

Resumen (hacia EN 13201:2004)



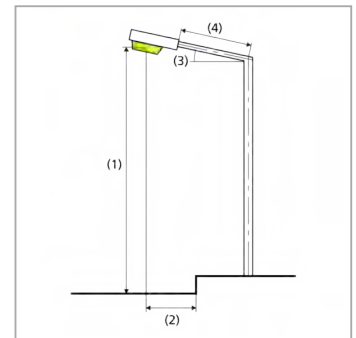
Paseo Juspojo

Resumen (hacia EN 13201:2004)

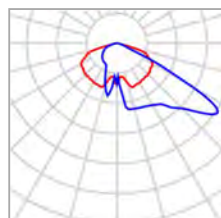
Fabricante	Philips	P	19.6 W
N° de artículo	BDP260I-33df5680-4f84-4ce4-92e3-1938fe41b3a5	Φ Lámpara	1800 lm
Nombre del artículo	BDP260 LED30-4S/727 PSM DM33	Φ Luminaria	1348 lm
Lámpara	definido por el usuario	η	74.89 %

BDP260 LED30-4S/727 PSM DM33 (unilateral arriba)

Distancia entre mástiles	27.000 m
(1) Altura de punto de luz	5.000 m
(2) Saliente del punto de luz	-0.400 m
(3) Inclinación del brazo	0.0°
(4) Longitud del brazo	0.000 m
Vatios / recorrido	725.2 W/km
ULR / ULOR	0.00 / 0.00
Intensidad lumínica máx Respectivamente en todas las direcciones que forman los ángulos especificados con las verticales inferiores (con luminarias instaladas aptas para el funcionamiento).	70°: 210 cd/klm 80°: 11.6 cd/klm 90°: 0.00 cd/klm
Clase de potencia lumínica	G.6
Clase de índice de deslumbramiento	D.6
MF	0.85



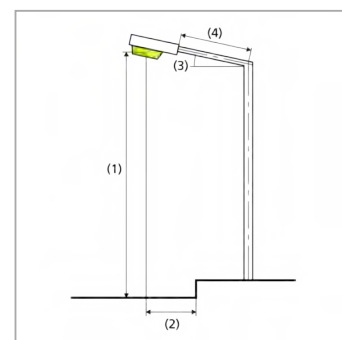
Paseo Juspoyo

Resumen (hacia EN 13201:2004)

Fabricante	Philips	P	27.4 W
N° de artículo	BDP260I-98cecbf-fc5c-4883-93e0-55e941346388	$\Phi_{\text{Lámpara}}$	3900 lm
Nombre del artículo	BDP260 LED39-4S/727 PSM DM33	$\Phi_{\text{Luminaria}}$	2871 lm
Lámpara	1x LED39-4S/727	η	73.60 %

BDP260 LED39-4S/727 PSM DM33 (unilateral abajo)

Distancia entre mástiles	26.000 m
(1) Altura de punto de luz	5.500 m
(2) Saliente del punto de luz	-2.500 m
(3) Inclinación del brazo	0.0°
(4) Longitud del brazo	0.000 m
Vatios / recorrido	1039.8 W/km
ULR / ULOR	0.00 / 0.00
Intensidad lumínica máx Respectivamente en todas las direcciones que forman los ángulos especificados con las verticales inferiores (con luminarias instaladas aptas para el funcionamiento).	70°: 162 cd/klm 80°: 9.92 cd/klm 90°: 0.00 cd/klm
Clase de potencia lumínica	G.6
Clase de índice de deslumbramiento	D.6
MF	0.85



Paseo Juspoyo

Resumen (hacia EN 13201:2004)

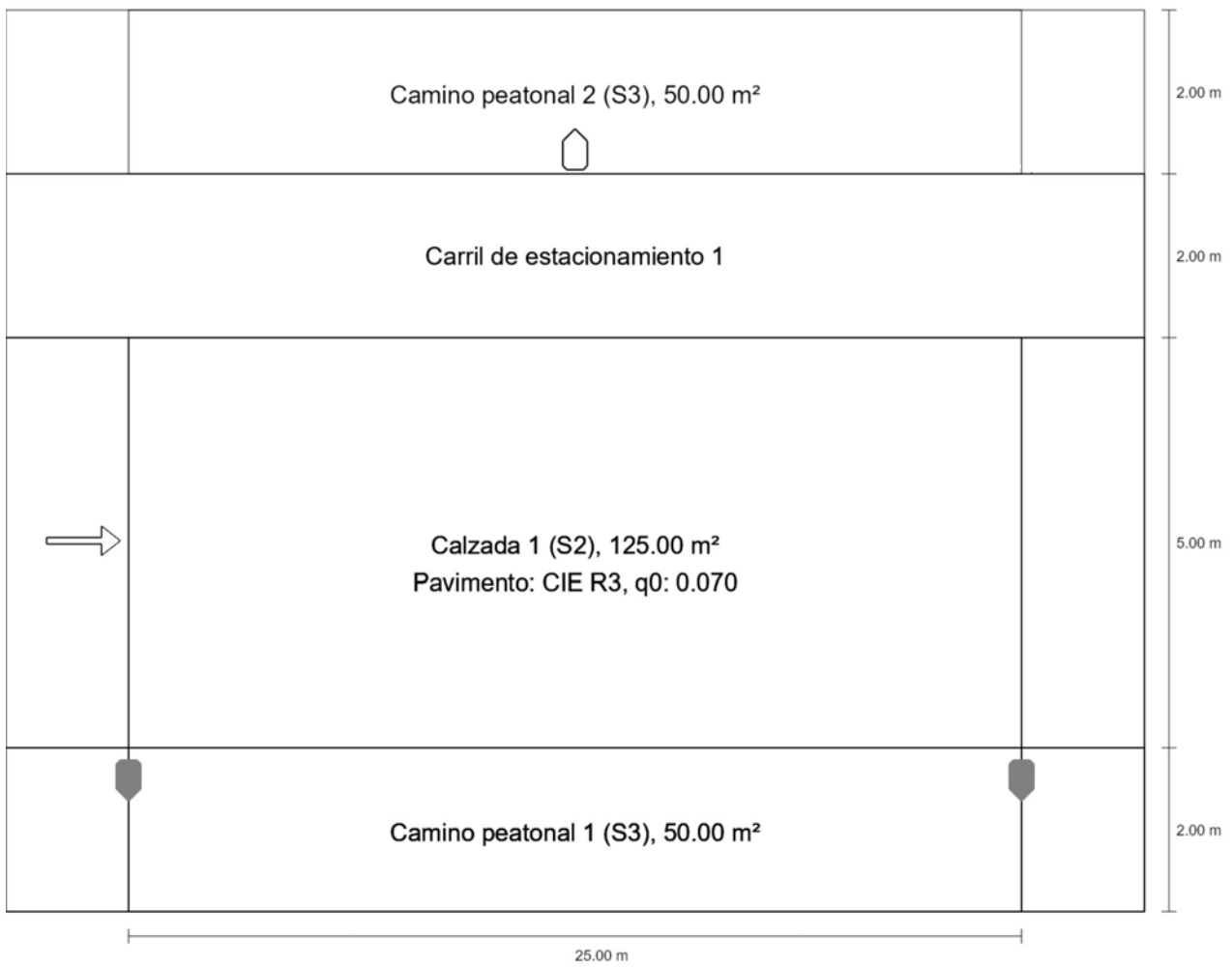
Resultados para campos de evaluación

Para la instalación se ha calculado con un factor de mantenimiento de 0.85.

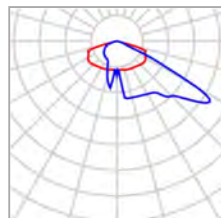
	Tamaño	Calculado	Nominal	Verificación
Camino peatonal 2 (S3)	E_m	8.28 lx	[7.50 - 11.25] lx	✓
	E_{min}	5.06 lx	≥ 1.50 lx	✓
Calzada 1 (S2)	E_m	11.93 lx	[10.00 - 15.00] lx	✓
	E_{min}	8.67 lx	≥ 3.00 lx	✓
Camino peatonal 1 (S3)	E_m	8.82 lx	[7.50 - 11.25] lx	✓
	E_{min}	5.19 lx	≥ 1.50 lx	✓

C/ La Badina

Resumen (hacia EN 13201:2004)



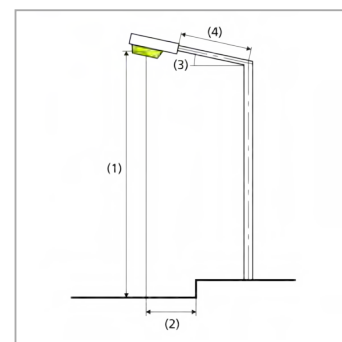
C/ La Badina

Resumen (hacia EN 13201:2004)

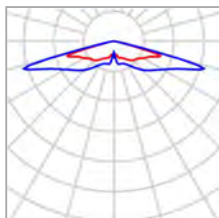
Fabricante	Philips	P	22.5 W
N° de artículo	BDP260I-33df5680-4f84-4ce4-92e3-1938fe41b3a5	Φ Lámpara	3000 lm
Nombre del artículo	BDP260 LED30-4S/727 PSM DM33	Φ Luminaria	2247 lm
Lámpara	definido por el usuario	η	74.89 %

BDP260 LED30-4S/727 PSM DM33 (unilateral abajo)

Distancia entre mástiles	25.000 m
(1) Altura de punto de luz	5.000 m
(2) Saliente del punto de luz	-0.400 m
(3) Inclinación del brazo	0.0°
(4) Longitud del brazo	0.000 m
Vatios / recorrido	901.6 W/km
ULR / ULOR	0.00 / 0.00
Intensidad lumínica máx Respectivamente en todas las direcciones que forman los ángulos especificados con las verticales inferiores (con luminarias instaladas aptas para el funcionamiento).	70°: 210 cd/klm 80°: 11.6 cd/klm 90°: 0.00 cd/klm
Clase de potencia lumínica	G.6
Clase de índice de deslumbramiento	D.6
MF	0.85



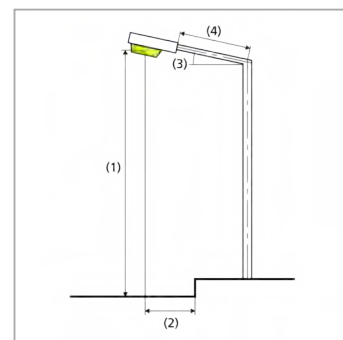
C/ La Badina

Resumen (hacia EN 13201:2004)

Fabricante	Philips	P	40.0 W
Nº de artículo	TownTune Central Post Top	$\Phi_{\text{Lámpara}}$	5000 lm
Nombre del artículo	BDP260 DS50 /727	$\Phi_{\text{Luminaria}}$	3581 lm
Lámpara	definido por el usuario	η	71.63 %

BDP260 DS50 /727 (unilateral arriba)

Distancia entre mástiles	25.000 m
(1) Altura de punto de luz	5.500 m
(2) Saliente del punto de luz	-2.300 m
(3) Inclinación del brazo	0.0°
(4) Longitud del brazo	0.000 m
Vatios / recorrido	1600.0 W/km
ULR / ULOR	0.00 / 0.00
Intensidad lumínica máx Respectivamente en todas las direcciones que forman los ángulos especificados con las verticales inferiores (con luminarias instaladas aptas para el funcionamiento).	70°: 274 cd/klm 80°: 54.0 cd/klm 90°: 0.00 cd/klm
Clase de potencia lumínica	G.6
Clase de índice de deslumbramiento	D.6
MF	0.85



C/ La Badina

Resumen (hacia EN 13201:2004)

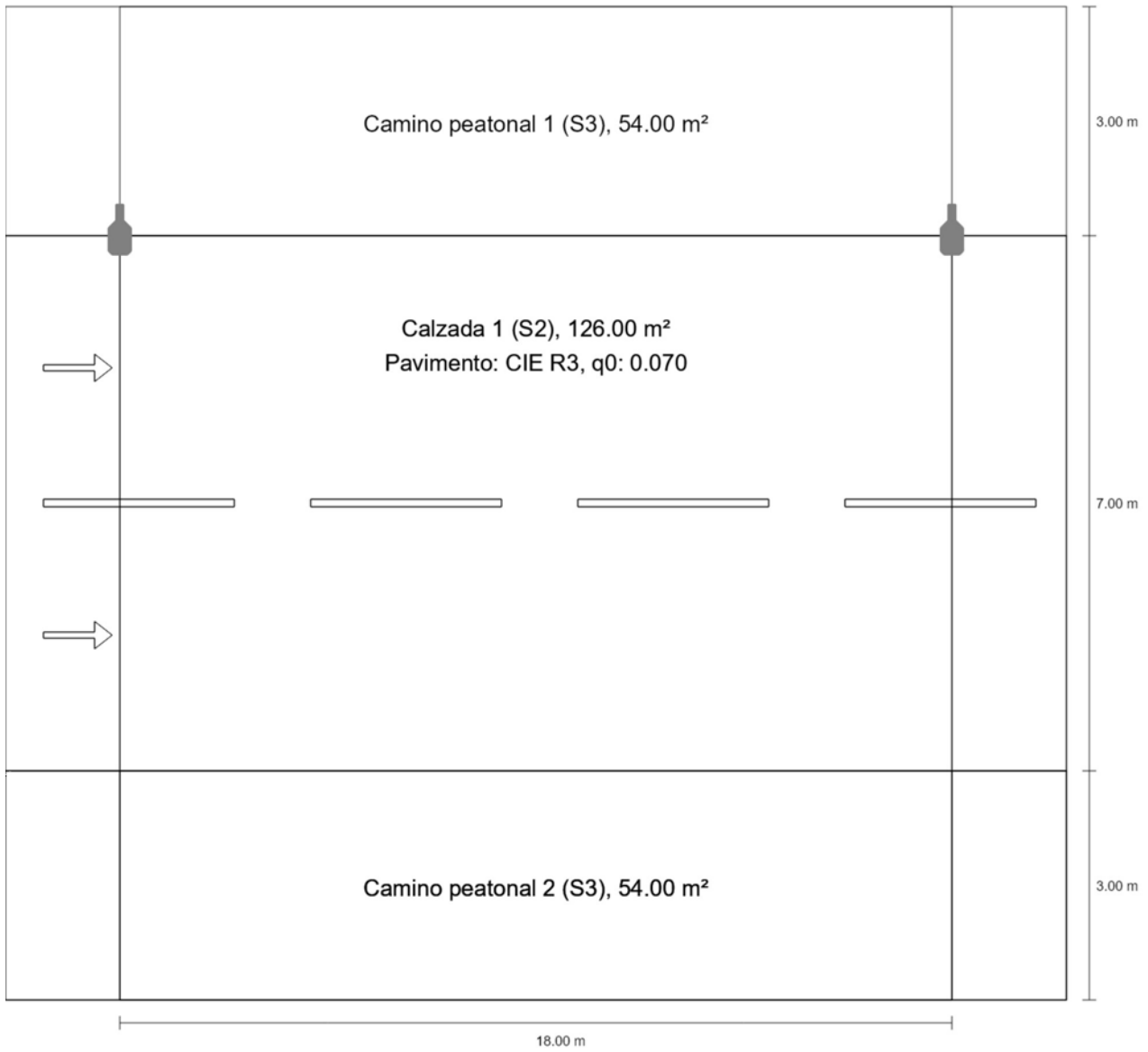
Resultados para campos de evaluación

Para la instalación se ha calculado con un factor de mantenimiento de 0.85.

	Tamaño	Calculado	Nominal	Verificación
Camino peatonal 2 (S3)	E_m	7.85 lx	[7.50 - 11.25] lx	✓
	E_{min}	5.53 lx	≥ 1.50 lx	✓
Calzada 1 (S2)	E_m	11.92 lx	[10.00 - 15.00] lx	✓
	E_{min}	7.00 lx	≥ 3.00 lx	✓
Camino peatonal 1 (S3)	E_m	8.34 lx	[7.50 - 11.25] lx	✓
	E_{min}	4.37 lx	≥ 1.50 lx	✓

Calle Badina

Resumen (hacia EN 13201:2004)



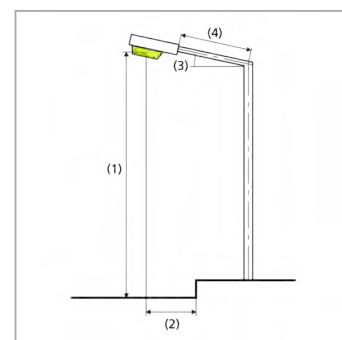
Calle Badina

Resumen (hacia EN 13201:2004)

Fabricante	Philips	P	32.0 W
Nº de artículo	BGP282I-a77a23a8-d188-44bb-ae99-46916e1837d5	Φ _{Lámpara}	4200 lm
Nombre del artículo	BGP282 LED50-4S/727 PSM DM33 FG	Φ _{Luminaria}	3777 lm
Lámpara	definido por el usuario	η	89.93 %

BGP282 LED50-4S/727 PSM DM33 FG (unilateral arriba)

Distancia entre mástiles	18.000 m
(1) Altura de punto de luz	8.000 m
(2) Saliente del punto de luz	0.000 m
(3) Inclinación del brazo	0.0°
(4) Longitud del brazo	0.000 m
Vatios / recorrido	1792.0 W/km
ULR / ULOR	0.00 / 0.00
Intensidad lumínica máx Respectivamente en todas las direcciones que forman los ángulos especificados con las verticales inferiores (con luminarias instaladas aptas para el funcionamiento).	70°: 287 cd/klm 80°: 11.2 cd/klm 90°: 0.00 cd/klm
Clase de potencia lumínica	G.6
Clase de índice de deslumbramiento	D.6
MF	0.85



Calle Badina

Resumen (hacia EN 13201:2004)

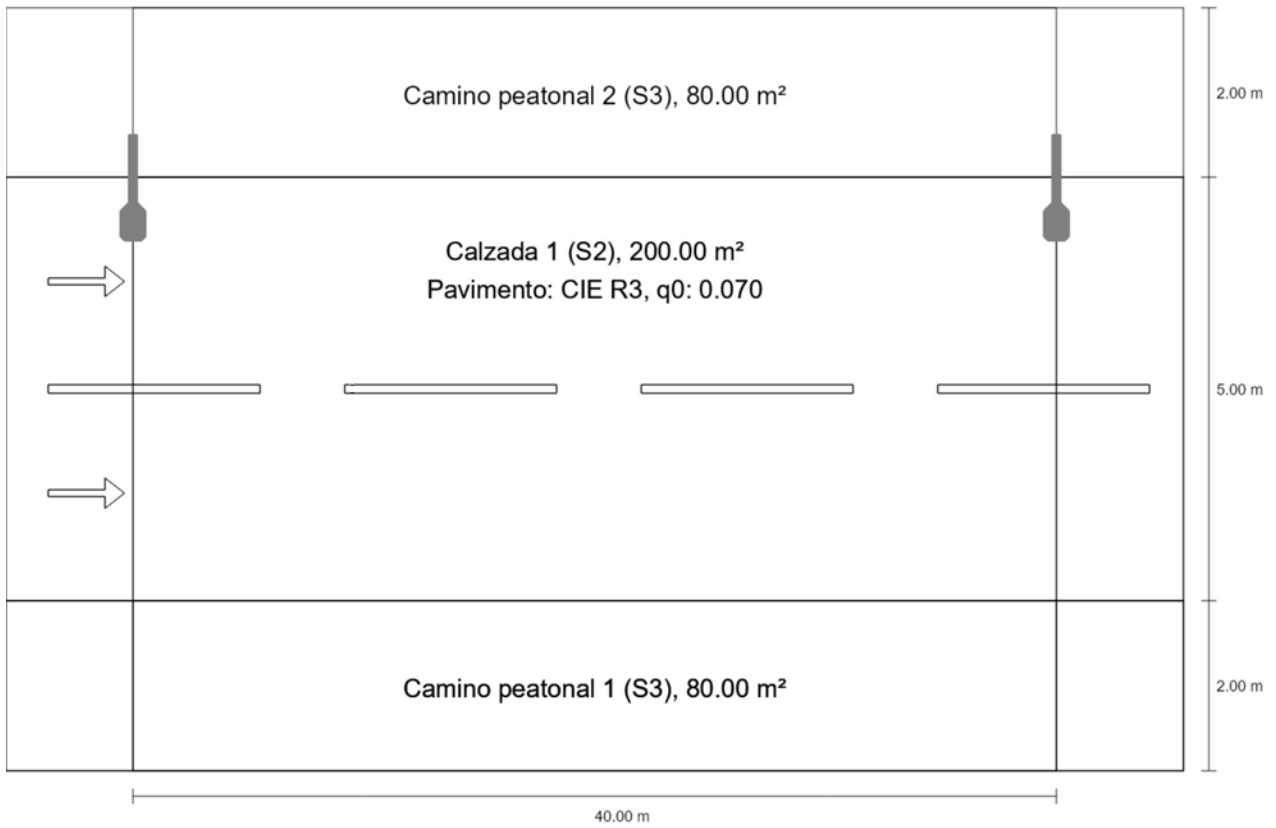
Resultados para campos de evaluación

Para la instalación se ha calculado con un factor de mantenimiento de 0.85.

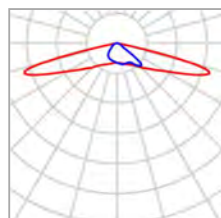
	Tamaño	Calculado	Nominal	Verificación
Camino peatonal 1 (S3)	E_m	8.67 lx	[7.50 - 11.25] lx	✓
	E_{min}	4.77 lx	≥ 1.50 lx	✓
Calzada 1 (S2)	E_m	11.28 lx	[10.00 - 15.00] lx	✓
	E_{min}	9.75 lx	≥ 3.00 lx	✓
Camino peatonal 2 (S3)	E_m	8.84 lx	[7.50 - 11.25] lx	✓
	E_{min}	7.47 lx	≥ 1.50 lx	✓

Calle Mirador

Resumen (hacia EN 13201:2004)



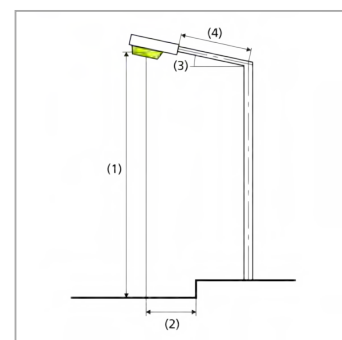
Calle Mirador

Resumen (hacia EN 13201:2004)

Fabricante	Philips	P	60.5 W
N° de artículo	BGP282I-7b267ffb-52ae-4dd3-b213-b28d30684707	Φ Lámpara	9400 lm
Nombre del artículo	BGP282 LED94-4S/727 PSM DM50 FG	Φ Luminaria	7917 lm
Lámpara	definido por el usuario	η	84.22 %

BGP282 LED94-4S/727 PSM DM50 FG (unilateral arriba)

Distancia entre mástiles	40.000 m
(1) Altura de punto de luz	8.000 m
(2) Saliente del punto de luz	0.496 m
(3) Inclinación del brazo	10.0°
(4) Longitud del brazo	0.600 m
Vatios / recorrido	1513.3 W/km
ULR / ULOR	0.00 / 0.00
Intensidad lumínica máx Respectivamente en todas las direcciones que forman los ángulos especificados con las verticales inferiores (con luminarias instaladas aptas para el funcionamiento).	70°: 776 cd/klm 80°: 263 cd/klm 90°: 8.78 cd/klm
Clase de potencia lumínica	-
Clase de índice de deslumbramiento	D.6
MF	0.85



Calle Mirador

Resumen (hacia EN 13201:2004)

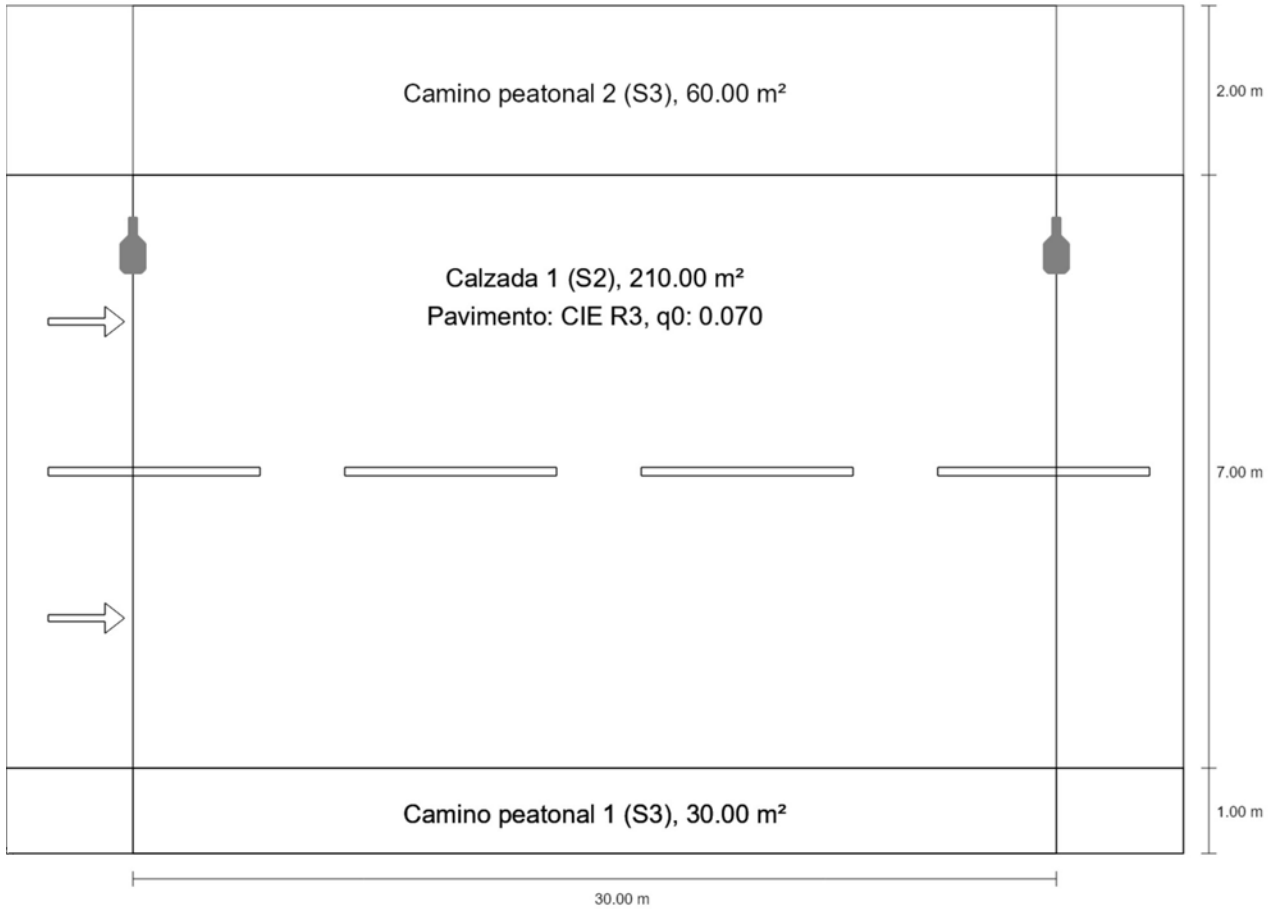
Resultados para campos de evaluación

Para la instalación se ha calculado con un factor de mantenimiento de 0.85.

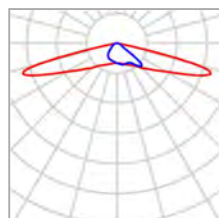
	Tamaño	Calculado	Nominal	Verificación
Camino peatonal 2 (S3)	E_m	8.96 lx	[7.50 - 11.25] lx	✓
	E_{min}	6.21 lx	≥ 1.50 lx	✓
Calzada 1 (S2)	E_m	10.03 lx	[10.00 - 15.00] lx	✓
	E_{min}	7.05 lx	≥ 3.00 lx	✓
Camino peatonal 1 (S3)	E_m	8.99 lx	[7.50 - 11.25] lx	✓
	E_{min}	7.38 lx	≥ 1.50 lx	✓

Calle Escuelas

Resumen (hacia EN 13201:2004)



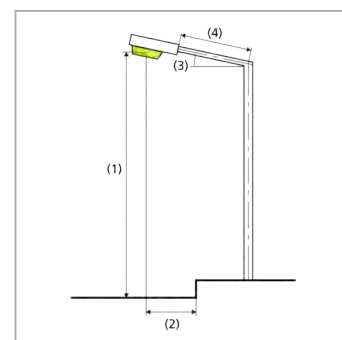
Calle Escuelas

Resumen (hacia EN 13201:2004)

Fabricante	Philips	P	46.0 W
N° de artículo	BGP282I-d391d808-1316-435a-9078-bc2b9d5c548d	Φ Lámpara	6200 lm
Nombre del artículo	BGP282 LED65-4S/727 PSM DM50 FG	Φ Luminaria	5301 lm
Lámpara	definido por el usuario	η	85.50 %

BGP282 LED65-4S/727 PSM DM50 FG (unilateral arriba)

Distancia entre mástiles	30.000 m
(1) Altura de punto de luz	7.000 m
(2) Saliente del punto de luz	0.907 m
(3) Inclinación del brazo	7.5°
(4) Longitud del brazo	0.000 m
Vatios / recorrido	1518.0 W/km
ULR / ULOR	0.00 / 0.00
Intensidad lumínica máx Respectivamente en todas las direcciones que forman los ángulos especificados con las verticales inferiores (con luminarias instaladas aptas para el funcionamiento).	70°: 837 cd/klm 80°: 168 cd/klm 90°: 5.44 cd/klm
Clase de potencia lumínica	G.1
Clase de índice de deslumbramiento	D.6
MF	0.85



Calle Escuelas

Resumen (hacia EN 13201:2004)

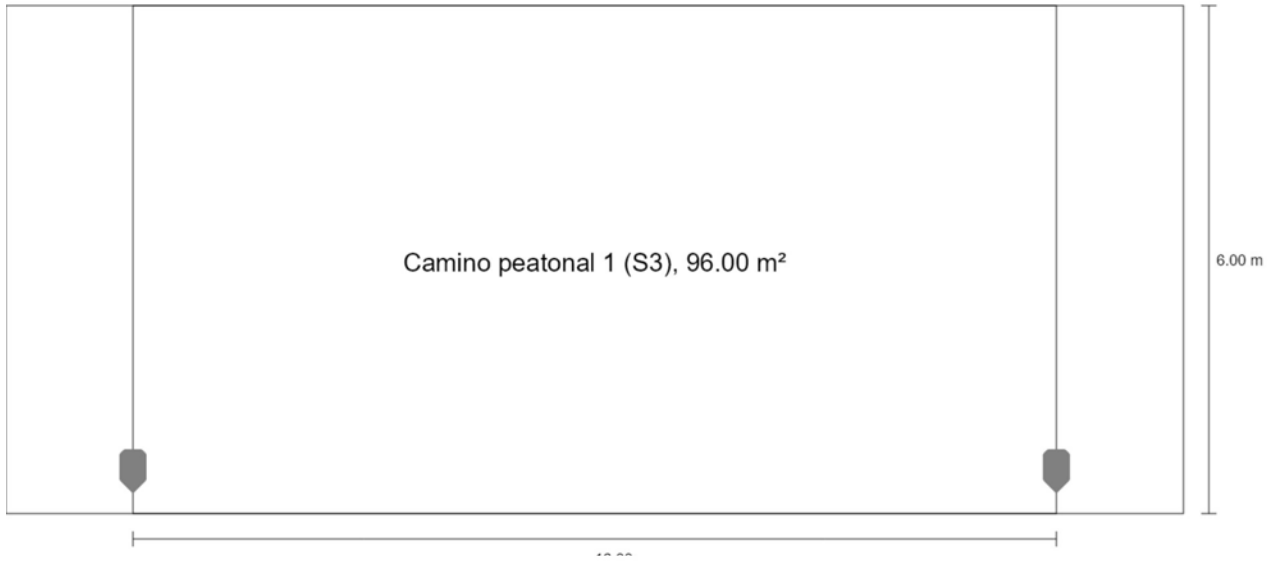
Resultados para campos de evaluación

Para la instalación se ha calculado con un factor de mantenimiento de 0.85.

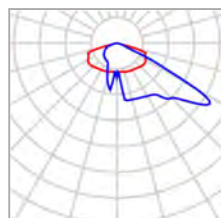
	Tamaño	Calculado	Nominal	Verificación
Camino peatonal 2 (S3)	E_m	8.57 lx	[7.50 - 11.25] lx	✓
	E_{min}	6.54 lx	≥ 1.50 lx	✓
Calzada 1 (S2)	E_m	10.06 lx	[10.00 - 15.00] lx	✓
	E_{min}	7.77 lx	≥ 3.00 lx	✓
Camino peatonal 1 (S3)	E_m	8.71 lx	[7.50 - 11.25] lx	✓
	E_{min}	7.78 lx	≥ 1.50 lx	✓

C/ La Badina - Peatonal

Resumen (hacia EN 13201:2004)



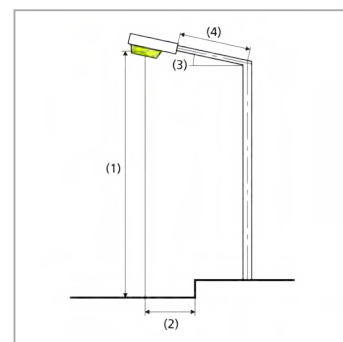
C/ La Badina - Peatonal

Resumen (hacia EN 13201:2004)

Fabricante	Philips	P	22.5 W
N° de artículo	BDP260I-33df5680-4f84-4ce4-92e3-1938fe41b3a5	Φ _{Lámpara}	2500 lm
Nombre del artículo	BDP260 LED30-4S/727 PSM DM33	Φ _{Luminaria}	1872 lm
Lámpara	definido por el usuario	η	74.89 %

BDP260 LED30-4S/727 PSM DM33 (unilateral abajo)

Distancia entre mástiles	16.000 m
(1) Altura de punto de luz	5.000 m
(2) Saliente del punto de luz	0.500 m
(3) Inclinación del brazo	0.0°
(4) Longitud del brazo	0.000 m
Vatios / recorrido	1397.5 W/km
ULR / ULOR	0.00 / 0.00
Intensidad lumínica máx Respectivamente en todas las direcciones que forman los ángulos especificados con las verticales inferiores (con luminarias instaladas aptas para el funcionamiento).	70°: 210 cd/klm 80°: 11.6 cd/klm 90°: 0.00 cd/klm
Clase de potencia lumínica	G.6
Clase de índice de deslumbramiento	D.6
MF	0.80



C/ La Badina - Peatonal

Resumen (hacia EN 13201:2004)

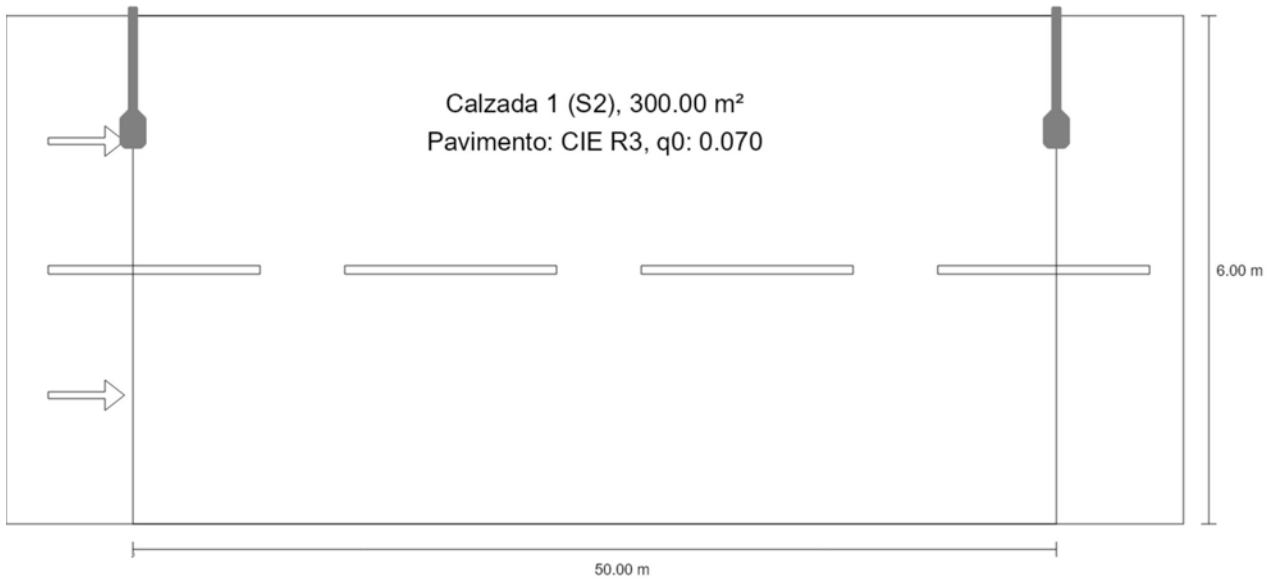
Resultados para campos de evaluación

Para la instalación se ha calculado con un factor de mantenimiento de 0.80.

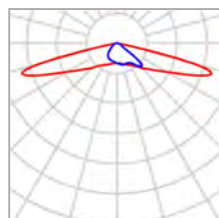
	Tamaño	Calculado	Nominal	Verificación
Camino peatonal 1 (S3)	E_m	8.37 lx	[7.50 - 11.25] lx	✓
	E_{min}	3.43 lx	≥ 1.50 lx	✓

CHARAS Cmno Cementerio

Resumen (hacia EN 13201:2004)



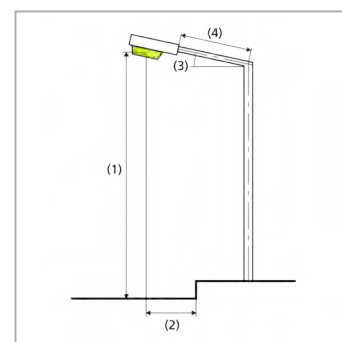
CHARAS Cmno Cementerio

Resumen (hacia EN 13201:2004)

Fabricante	Philips	P	70.0 W
N° de artículo	BGP282I-4426a607-f7b6-43ff-98d3-d5c49dee861c	$\Phi_{\text{Lámpara}}$	10000 lm
Nombre del artículo	BGP282 LED100-4S/727 PSM DM50 FG	$\Phi_{\text{Luminaria}}$	8600 lm
Lámpara	1x LED100-4S/727	η	86.00 %

BGP282 LED100-4S/727 PSM DM50 FG (unilateral arriba)

Distancia entre mástiles	50.000 m
(1) Altura de punto de luz	7.000 m
(2) Saliente del punto de luz	1.310 m
(3) Inclinación del brazo	0.0°
(4) Longitud del brazo	1.000 m
Vatios / recorrido	1400.0 W/km
ULR / ULOR	0.00 / 0.00
Intensidad lumínica máx Respectivamente en todas las direcciones que forman los ángulos especificados con las verticales inferiores (con luminarias instaladas aptas para el funcionamiento).	70°: 928 cd/klm 80°: 41.3 cd/klm 90°: 0.00 cd/klm
Clase de potencia lumínica	G.3
Clase de índice de deslumbramiento	D.6
MF	0.85



CHARAS Cmno Cementerio

Resumen (hacia EN 13201:2004)

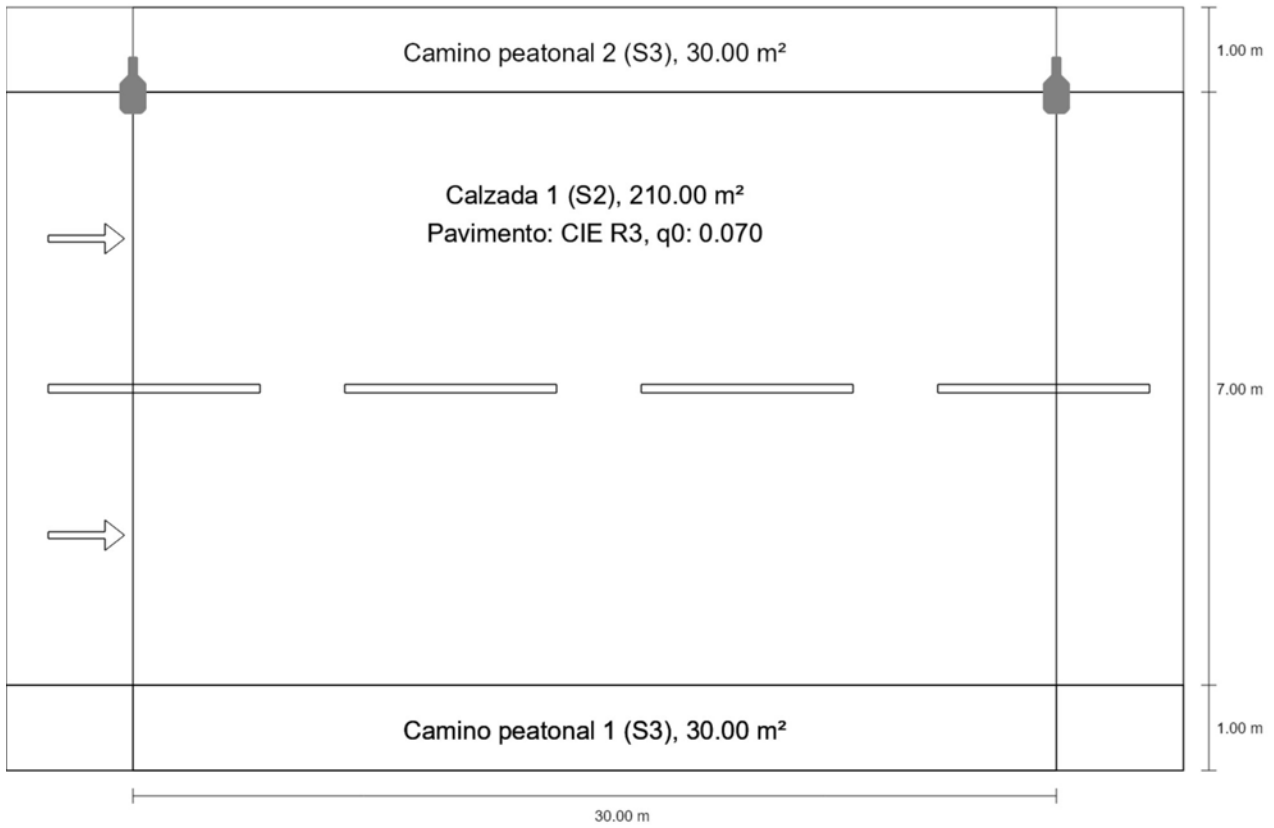
Resultados para campos de evaluación

Para la instalación se ha calculado con un factor de mantenimiento de 0.85.

	Tamaño	Calculado	Nominal	Verificación
Calzada 1 (S2)	E_m	10.66 lx	[10.00 - 15.00] lx	✓
	E_{min}	3.89 lx	≥ 3.00 lx	✓

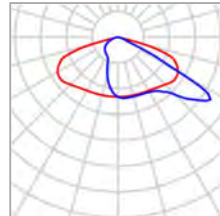
COFRETE TIPO 1

Resumen (hacia EN 13201:2004)



COFRETE TIPO 1

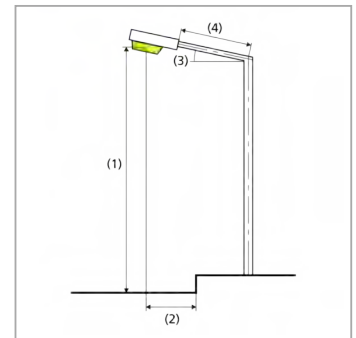
Resumen (hacia EN 13201:2004)



Fabricante	Philips	P	48.5 W
N° de artículo	BGP282I-0f8e1321-a60c-45db-acd9-aef854e16fe9	Φ _{Lámpara}	6000 lm
Nombre del artículo	BGP282 LED69-4S/727 PSM DM33 FG	Φ _{Luminaria}	5400 lm
Lámpara	definido por el usuario	η	90.00 %

BGP282 LED69-4S/727 PSM DM33 FG (unilateral arriba)

Distancia entre mástiles	30.000 m
(1) Altura de punto de luz	7.000 m
(2) Saliente del punto de luz	0.000 m
(3) Inclinación del brazo	7.5°
(4) Longitud del brazo	0.000 m
Vatios / recorrido	1600.5 W/km
ULR / ULOR	0.00 / 0.00
Intensidad lumínica máx Respectivamente en todas las direcciones que forman los ángulos especificados con las verticales inferiores (con luminarias instaladas aptas para el funcionamiento).	70°: 673 cd/klm 80°: 33.1 cd/klm 90°: 4.76 cd/klm
Clase de potencia lumínica	G.3
Clase de índice de deslumbramiento	D.6
MF	0.85



COFRETE TIPO 1

Resumen (hacia EN 13201:2004)

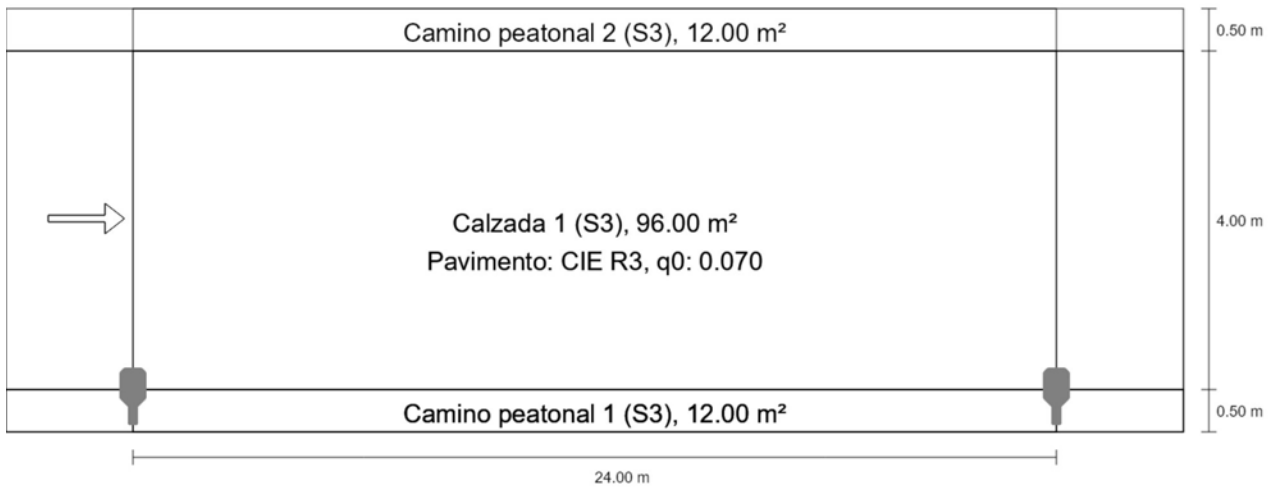
Resultados para campos de evaluación

Para la instalación se ha calculado con un factor de mantenimiento de 0.85.

	Tamaño	Calculado	Nominal	Verificación
Camino peatonal 2 (S3)	E_m	8.66 lx	[7.50 - 11.25] lx	✓
	E_{min}	2.62 lx	≥ 1.50 lx	✓
Calzada 1 (S2)	E_m	10.04 lx	[10.00 - 15.00] lx	✓
	E_{min}	3.90 lx	≥ 3.00 lx	✓
Camino peatonal 1 (S3)	E_m	7.64 lx	[7.50 - 11.25] lx	✓
	E_{min}	6.64 lx	≥ 1.50 lx	✓

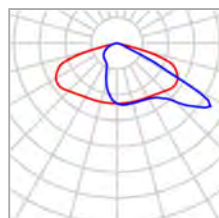
COFRETE TIPO 2

Resumen (hacia EN 13201:2004)



COFRETE TIPO 2

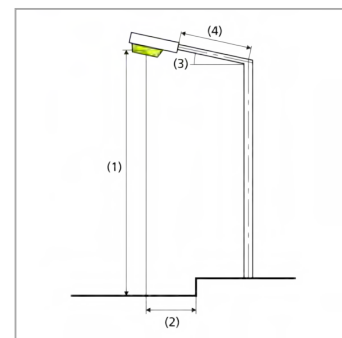
Resumen (hacia EN 13201:2004)



Fabricante	Philips	P	32.5 W
N° de artículo	BGP282I-6a477da3-8659-4058-a0f5-91f388e4f26d	Φ Lámpara	3500 lm
Nombre del artículo	BGP282 LED45-4S/727 PSM DM33 FG	Φ Luminaria	3185 lm
Lámpara	definido por el usuario	η	91.00 %

BGP282 LED45-4S/727 PSM DM33 FG (unilateral abajo)

Distancia entre mástiles	24.000 m
(1) Altura de punto de luz	7.000 m
(2) Saliente del punto de luz	0.000 m
(3) Inclinación del brazo	0.0°
(4) Longitud del brazo	0.000 m
Vatios / recorrido	1365.0 W/km
ULR / ULOR	0.00 / 0.00
Intensidad lumínica máx Respectivamente en todas las direcciones que forman los ángulos especificados con las verticales inferiores (con luminarias instaladas aptas para el funcionamiento).	70°: 290 cd/klm 80°: 11.3 cd/klm 90°: 0.00 cd/klm
Clase de potencia lumínica	G.6
Clase de índice de deslumbramiento	D.6
MF	0.85



COFRETE TIPO 2

Resumen (hacia EN 13201:2004)

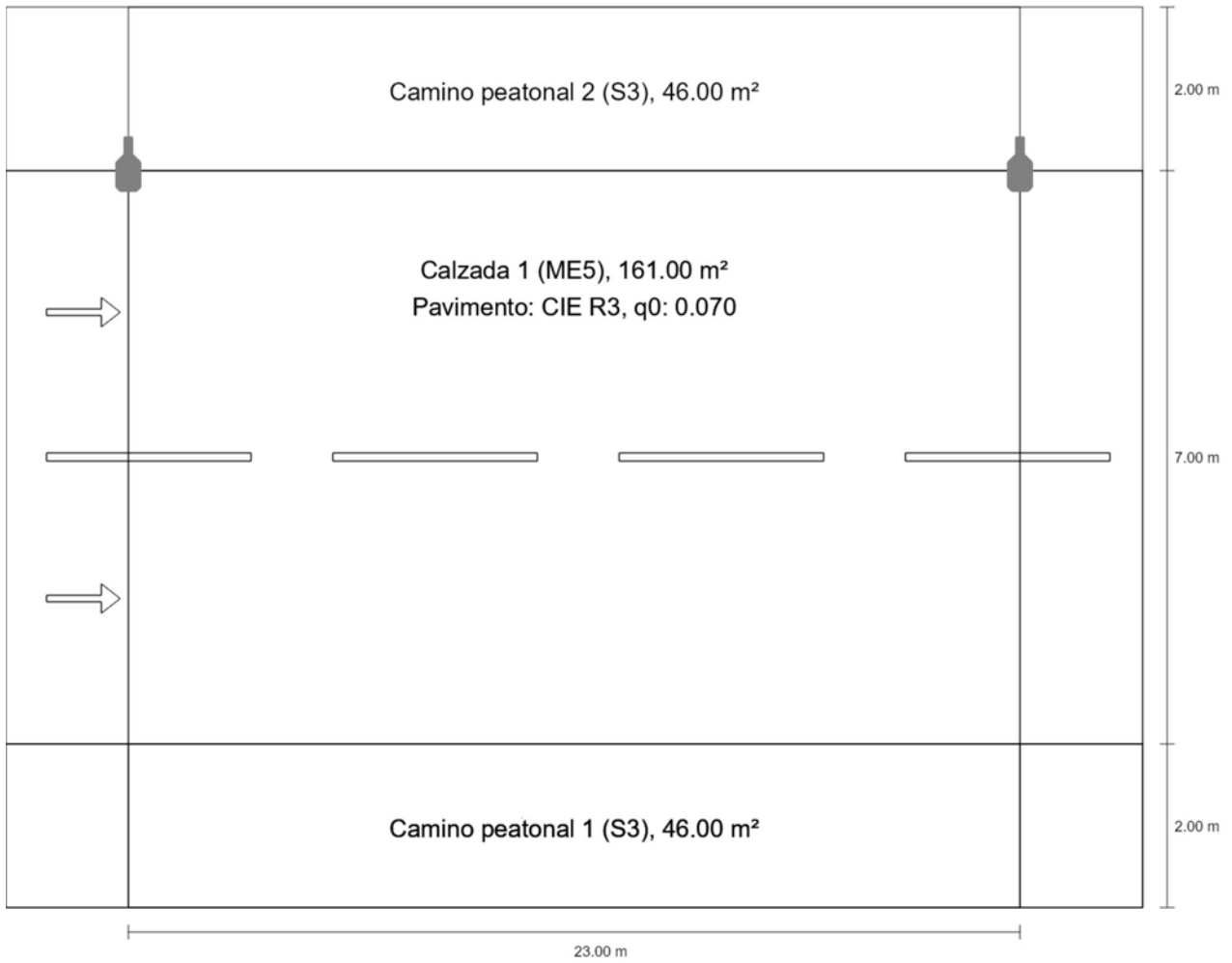
Resultados para campos de evaluación

Para la instalación se ha calculado con un factor de mantenimiento de 0.85.

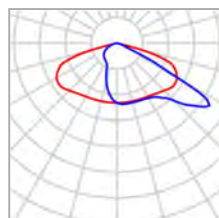
	Tamaño	Calculado	Nominal	Verificación
Camino peatonal 2 (S3)	E_m	7.85 lx	[7.50 - 11.25] lx	✓
	E_{min}	6.60 lx	≥ 1.50 lx	✓
Calzada 1 (S3)	E_m	8.54 lx	[7.50 - 11.25] lx	✓
	E_{min}	4.84 lx	≥ 1.50 lx	✓
Camino peatonal 1 (S3)	E_m	8.26 lx	[7.50 - 11.25] lx	✓
	E_{min}	4.02 lx	≥ 1.50 lx	✓

CHARAS C/ Mayor

Resumen (hacia EN 13201:2004)



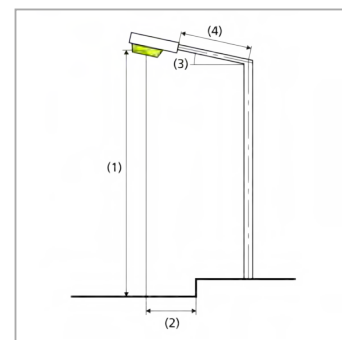
CHARAS C/ Mayor

Resumen (hacia EN 13201:2004)

Fabricante	Philips	P	37.0 W
N° de artículo	BGP282I-91aa720b-a74e-4bea-bfcf-8213a7f5af05	Φ _{Lámpara}	5200 lm
Nombre del artículo	BGP282 LED51-4S/727 PSM DM33 FG	Φ _{Luminaria}	4680 lm
Lámpara	1x LED51-4S/727	η	90.00 %

BGP282 LED51-4S/727 PSM DM33 FG (unilateral arriba)

Distancia entre mástiles	23.000 m
(1) Altura de punto de luz	9.000 m
(2) Saliente del punto de luz	0.000 m
(3) Inclinación del brazo	0.0°
(4) Longitud del brazo	0.000 m
Vatios / recorrido	1591.0 W/km
ULR / ULOR	0.00 / 0.00
Intensidad lumínica máx Respectivamente en todas las direcciones que forman los ángulos especificados con las verticales inferiores (con luminarias instaladas aptas para el funcionamiento).	70°: 287 cd/klm 80°: 11.2 cd/klm 90°: 0.00 cd/klm
Clase de potencia lumínica	G.6
Clase de índice de deslumbramiento	D.6
MF	0.85



CHARAS C/ Mayor

Resumen (hacia EN 13201:2004)

Resultados para campos de evaluación

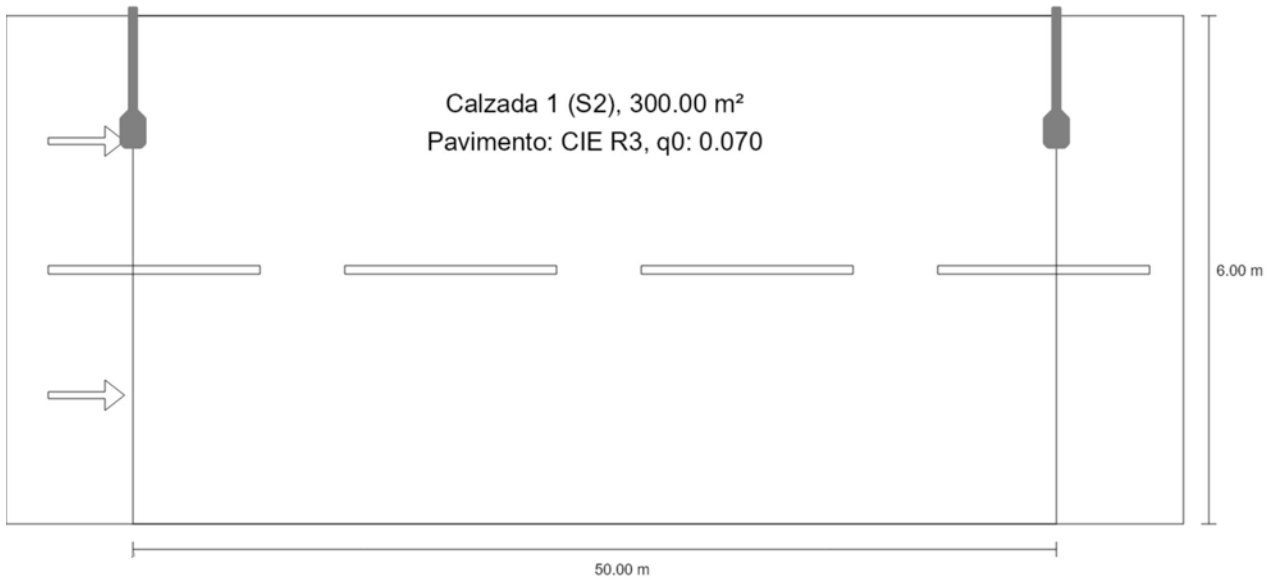
Para la instalación se ha calculado con un factor de mantenimiento de 0.85.

	Tamaño	Calculado	Nominal	Verificación
Camino peatonal 2 (S3)	E_m	8.79 lx	[7.50 - 11.25] lx	✓
	E_{min}	5.30 lx	≥ 1.50 lx	✓
Calzada 1 (ME5)	L_m	0.58 cd/m ²	≥ 0.50 cd/m ²	✓
	U_o	0.59	≥ 0.35	✓
	U_l	0.78	≥ 0.40	✓
	TI	5 %	≤ 15 %	✓
	SR ⁽¹⁾	0.77	-	
Camino peatonal 1 (S3)	E_m	8.36 lx	[7.50 - 11.25] lx	✓
	E_{min}	7.32 lx	≥ 1.50 lx	✓

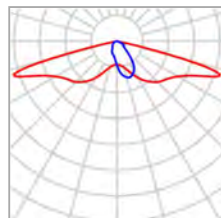
(1) Informativo, no es parte de la evaluación

Camino Campo Futbol

Resumen (hacia EN 13201:2004)



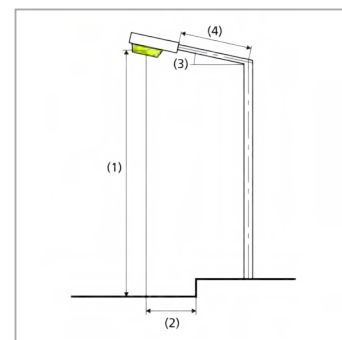
Camino Campo Futbol

Resumen (hacia EN 13201:2004)

Fabricante	Philips	P	62.0 W
N° de artículo	BGP282I-7ea16f4b-3f1e-4c59-8d16-e5283acabf64	Φ Lámpara	9000 lm
Nombre del artículo	BGP282 LED90-4S/727 PSM DN50 FG	Φ Luminaria	7920 lm
Lámpara	1x LED90-4S/727	η	88.00 %

BGP282 LED90-4S/727 PSM DN50 FG (unilateral arriba)

Distancia entre mástiles	50.000 m
(1) Altura de punto de luz	9.000 m
(2) Saliente del punto de luz	1.310 m
(3) Inclinación del brazo	0.0°
(4) Longitud del brazo	1.000 m
Vatios / recorrido	1240.0 W/km
ULR / ULOR	0.00 / 0.00
Intensidad lumínica máx Respectivamente en todas las direcciones que forman los ángulos especificados con las verticales inferiores (con luminarias instaladas aptas para el funcionamiento).	70°: 808 cd/klm 80°: 30.8 cd/klm 90°: 0.00 cd/klm
Clase de potencia lumínica	G.3
Clase de índice de deslumbramiento	D.6
MF	0.85



Camino Campo Futbol

Resumen (hacia EN 13201:2004)

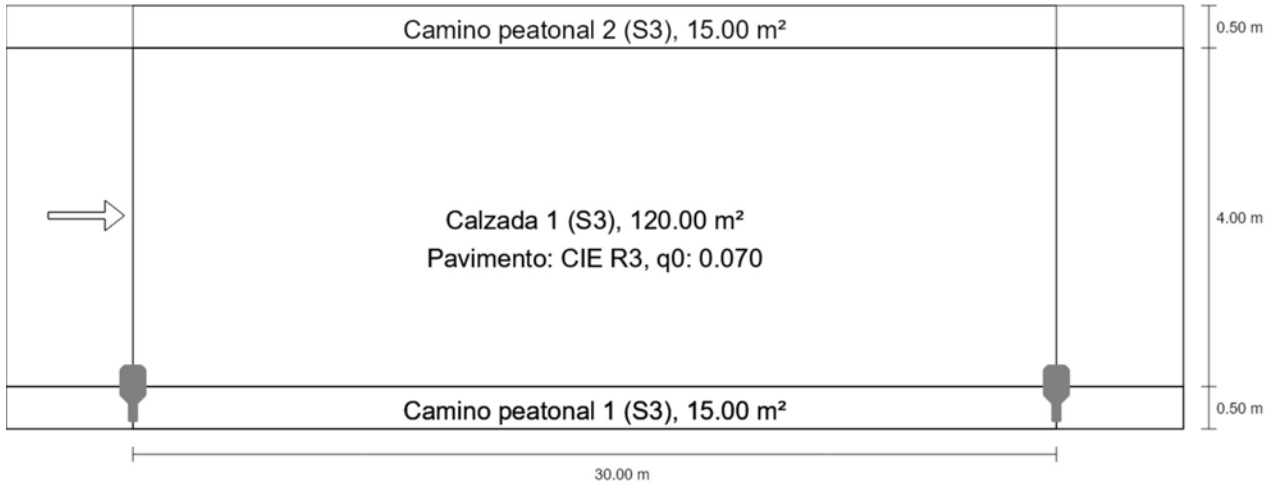
Resultados para campos de evaluación

Para la instalación se ha calculado con un factor de mantenimiento de 0.85.

	Tamaño	Calculado	Nominal	Verificación
Calzada 1 (S2)	E_m	11.21 lx	[10.00 - 15.00] lx	✓
	E_{min}	3.85 lx	≥ 3.00 lx	✓

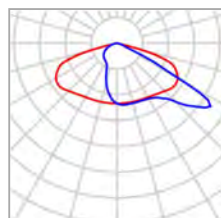
COFRETE TIPO 3

Resumen (hacia EN 13201:2004)



COFRETE TIPO 3

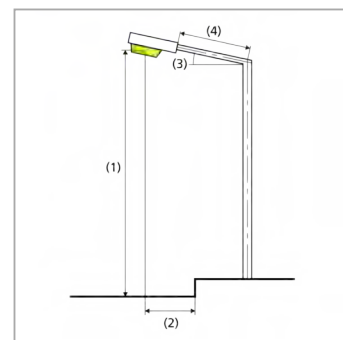
Resumen (hacia EN 13201:2004)



Fabricante	Philips	P	32.5 W
N° de artículo	BGP282I-6a477da3-8659-4058-a0f5-91f388e4f26d	Φ _{Lámpara}	4500 lm
Nombre del artículo	BGP282 LED45-4S/727 PSM DM33 FG	Φ _{Luminaria}	4095 lm
Lámpara	1x LED45-4S/727	η	91.00 %

BGP282 LED45-4S/727 PSM DM33 FG (unilateral abajo)

Distancia entre mástiles	30.000 m
(1) Altura de punto de luz	7.000 m
(2) Saliente del punto de luz	0.000 m
(3) Inclinación del brazo	0.0°
(4) Longitud del brazo	0.000 m
Vatios / recorrido	1072.5 W/km
ULR / ULOR	0.00 / 0.00
Intensidad lumínica máx Respectivamente en todas las direcciones que forman los ángulos especificados con las verticales inferiores (con luminarias instaladas aptas para el funcionamiento).	70°: 290 cd/klm 80°: 11.3 cd/klm 90°: 0.00 cd/klm
Clase de potencia lumínica	G.6
Clase de índice de deslumbramiento	D.6
MF	0.85



COFRETE TIPO 3

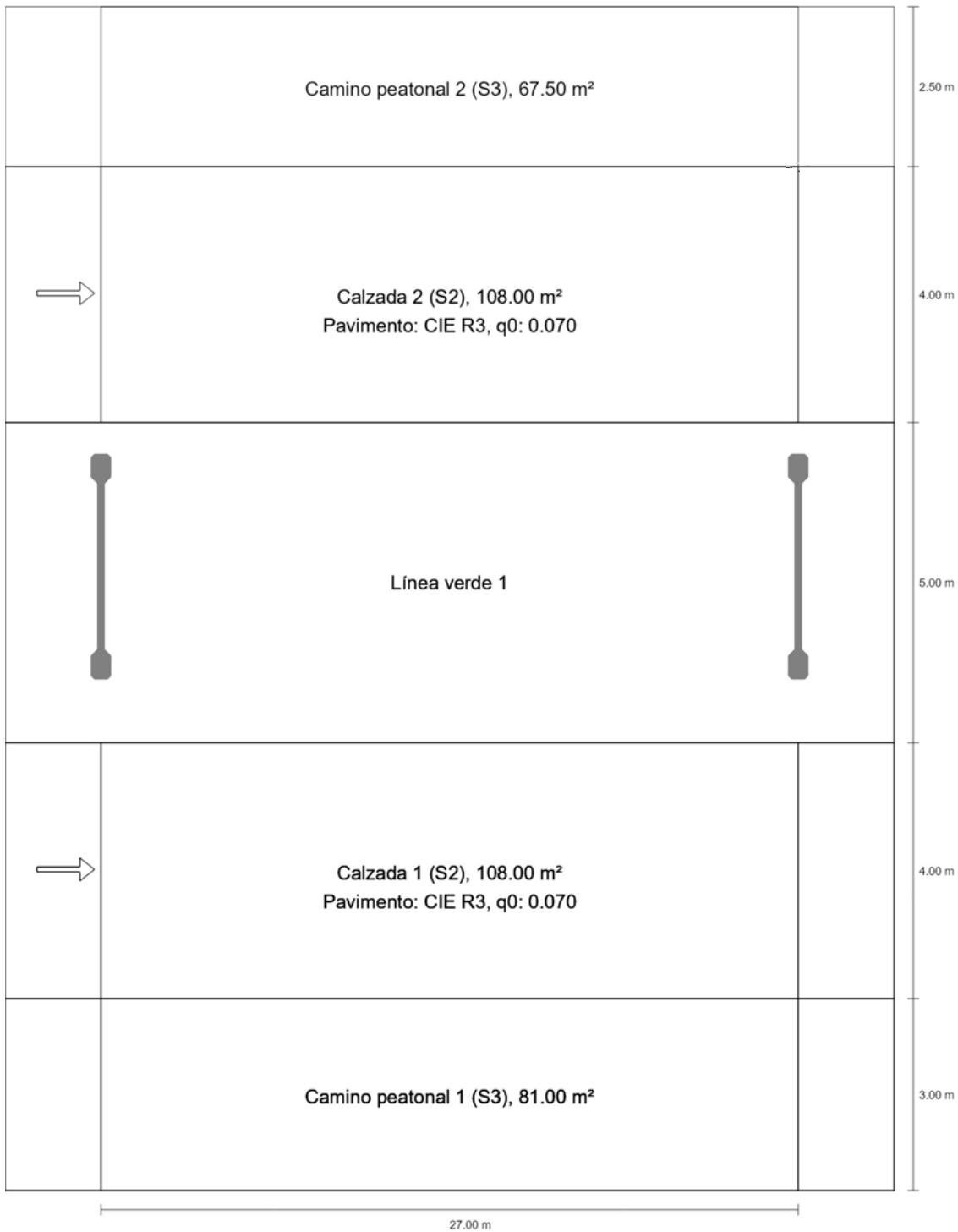
Resumen (hacia EN 13201:2004)

Resultados para campos de evaluación

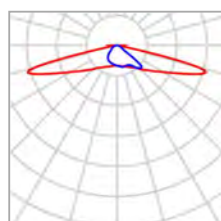
Para la instalación se ha calculado con un factor de mantenimiento de 0.85.

	Tamaño	Calculado	Nominal	Verificación
Camino peatonal 2 (S3)	E_m	8.10 lx	[7.50 - 11.25] lx	✓
	E_{min}	4.79 lx	≥ 1.50 lx	✓
Calzada 1 (S3)	E_m	8.78 lx	[7.50 - 11.25] lx	✓
	E_{min}	3.50 lx	≥ 1.50 lx	✓
Camino peatonal 1 (S3)	E_m	8.49 lx	[7.50 - 11.25] lx	✓
	E_{min}	2.87 lx	≥ 1.50 lx	✓

Resumen (hacia EN 13201:2004)



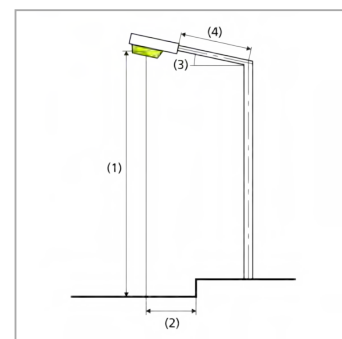
Resumen (hacia EN 13201:2004)



Fabricante	Philips	P	41.5 W
Nombre del artículo	BGP530 1 xLED55-4S/727 DM50	$\Phi_{\text{Lámpara}}$	4450 lm
Lámpara	definido por el usuario	$\Phi_{\text{Luminaria}}$	3760 lm
		η	84.49 %

BGP530 1 xLED55-4S/727 DM50 (unilateral abajo, 2 por mástil)

Distancia entre mástiles	27.000 m
(1) Altura de punto de luz	6.500 m
(2) Saliente del punto de luz	8.250 m
(3) Inclinación del brazo	0.0°
(4) Longitud del brazo	1.500 m
Vatios / recorrido	3071.0 W/km
ULR / ULOR	0.00 / 0.00
Intensidad lumínica máx Respectivamente en todas las direcciones que forman los ángulos especificados con las verticales inferiores (con luminarias instaladas aptas para el funcionamiento).	70°: 853 cd/klm 80°: 61.4 cd/klm 90°: 0.00 cd/klm
Clase de potencia lumínica	G.3
Clase de índice de deslumbramiento	D.6
MF	0.85



Resumen (hacia EN 13201:2004)

Resultados para campos de evaluación

Para la instalación se ha calculado con un factor de mantenimiento de 0.85.

	Tamaño	Calculado	Nominal	Verificación
Camino peatonal 2 (S3)	E_m	8.77 lx	[7.50 - 11.25] lx	✓
	E_{min}	7.39 lx	≥ 1.50 lx	✓
Calzada 2 (S2)	E_m	11.92 lx	[10.00 - 15.00] lx	✓
	E_{min}	9.50 lx	≥ 3.00 lx	✓
Calzada 1 (S2)	E_m	11.37 lx	[10.00 - 15.00] lx	✓
	E_{min}	9.45 lx	≥ 3.00 lx	✓
Camino peatonal 1 (S3)	E_m	7.58 lx	[7.50 - 11.25] lx	✓
	E_{min}	5.59 lx	≥ 1.50 lx	✓

PISTAS BALONCESTO MURCHANTE

NORMA UNE 12193

- ALUMBRADO CLASE III

- Em: 0.75 Uo: 0.50 GR<55

Contacto:
N° de encargo:
Empresa:
N° de cliente:

Fecha: 23.09.2025
Proyecto elaborado por: Daniel Durán

JAB. Depto. técnico de iluminación

Proyecto elaborado por Daniel Durán
Teléfono 626882517
Fax
e-Mail ddduran@grupojab.es

Índice**PISTAS BALONCESTO MURCHANTE**

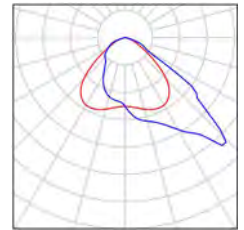
Portada del proyecto	1
Índice	2
Lista de luminarias	3
Escena exterior 1	
Datos de planificación	4
Lista de luminarias	5
Observador GR (sumario de resultados)	6
Rendering (procesado) en 3D	10
Rendering (procesado) de colores falsos	11
Superficies exteriores	
Baloncesto 1 trama de cálculo (PA)	
Gráfico de valores (E, perpendicular)	12
Baloncesto 1 trama de cálculo (TA)	
Gráfico de valores (E, perpendicular)	13
Baloncesto 2 trama de cálculo (PA)	
Gráfico de valores (E, perpendicular)	14
Baloncesto 2 trama de cálculo (TA)	
Gráfico de valores (E, perpendicular)	15

JAB. Depto. técnico de iluminación

Proyecto elaborado por Daniel Durán
Teléfono 626882517
Fax
e-Mail ddduran@grupojab.es

PISTAS BALONCESTO MURCHANTE / Lista de luminarias

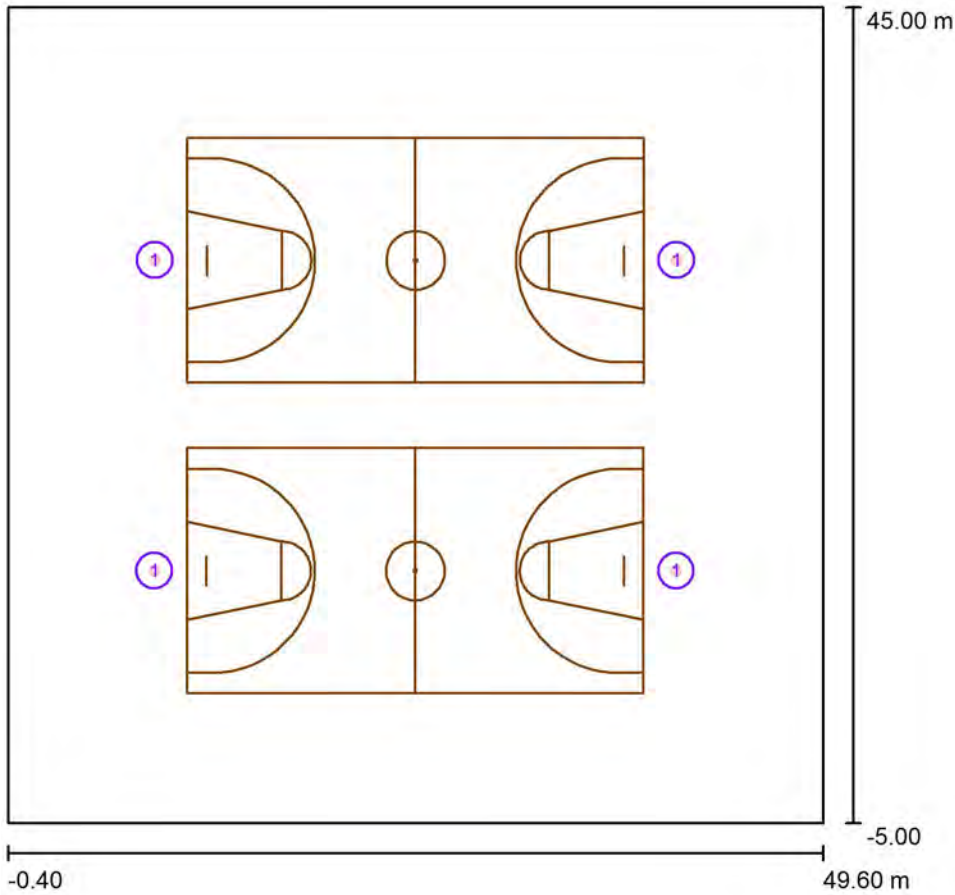
8 Pieza PHILIPS BVP130 1 xLED210-4S/740 OFA52
N° de artículo:
Flujo luminoso (Luminaria): 21000 lm
Flujo luminoso (Lámparas): 21000 lm
Potencia de las luminarias: 162.0 W
Clasificación luminarias según CIE: 100
Código CIE Flux: 46 90 99 100 100
Lámpara: 1 x LED210-4S/740 (Factor de corrección 1.000).



JAB. Depto. técnico de iluminación

Proyecto elaborado por Daniel Durán
 Teléfono 626882517
 Fax
 e-Mail ddduran@grupojab.es

Escena exterior 1 / Datos de planificación



Factor mantenimiento: 0.85, ULR (Upward Light Ratio): 0.5%

Escala 1:464

Lista de piezas - Luminarias

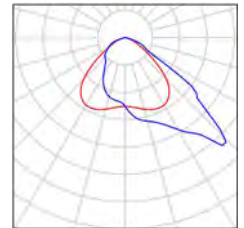
N°	Pieza	Designación (Factor de corrección)	Φ (Luminaria) [lm]	Φ (Lámparas) [lm]	P [W]
1	8	PHILIPS BVP130 1 xLED210-4S/740 OFA52 (1.000)	21000	21000	162.0
Total:			168000	Total: 168000	1296.0

JAB. Depto. técnico de iluminación

Proyecto elaborado por Daniel Durán
Teléfono 626882517
Fax
e-Mail ddduran@grupojab.es

Escena exterior 1 / Lista de luminarias

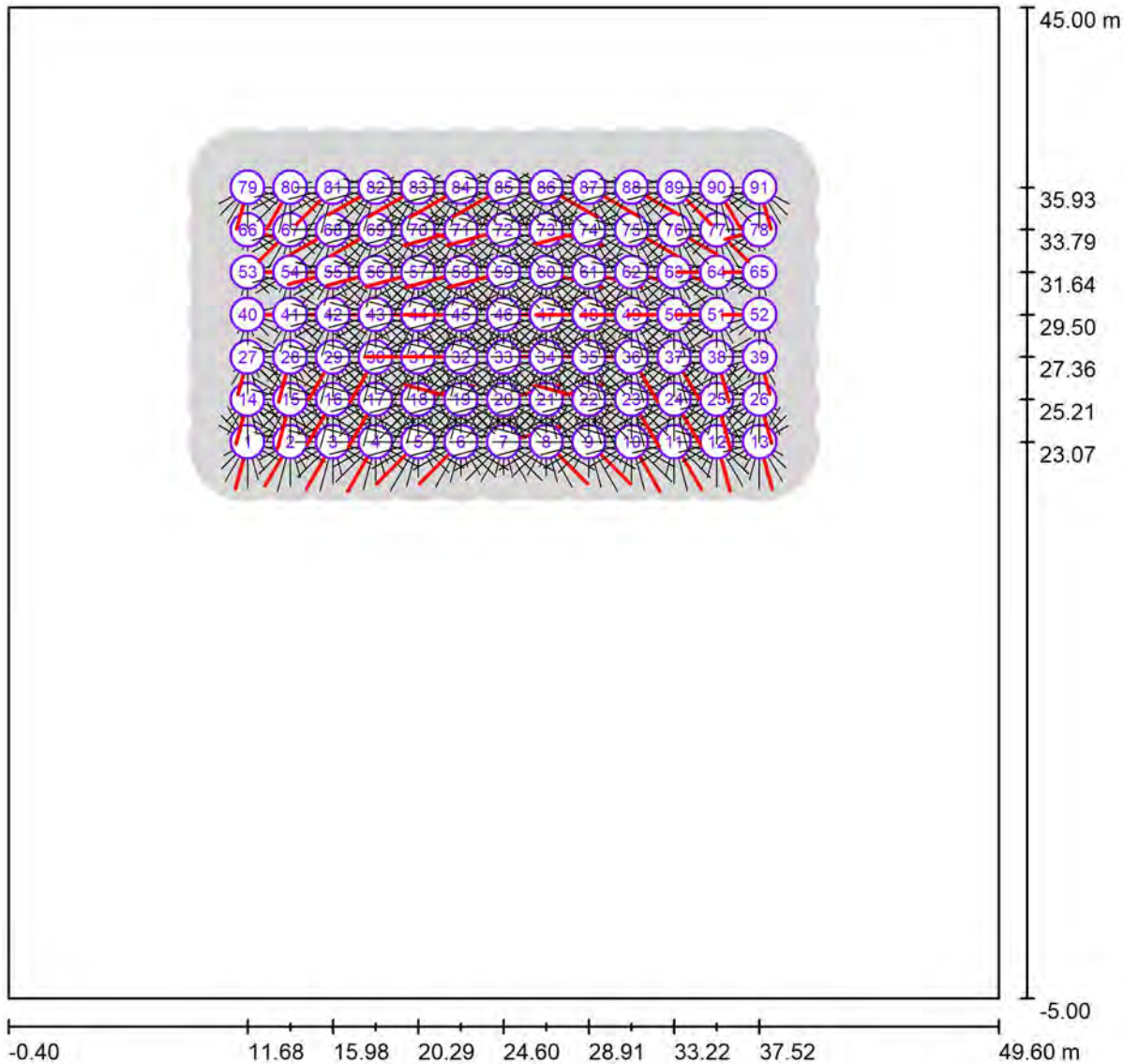
8 Pieza PHILIPS BVP130 1 xLED210-4S/740 OFA52
N° de artículo:
Flujo luminoso (Luminaria): 21000 lm
Flujo luminoso (Lámparas): 21000 lm
Potencia de las luminarias: 162.0 W
Clasificación luminarias según CIE: 100
Código CIE Flux: 46 90 99 100 100
Lámpara: 1 x LED210-4S/740 (Factor de corrección 1.000).



JAB. Depto. técnico de iluminación

Proyecto elaborado por Daniel Durán
 Teléfono 626882517
 Fax
 e-Mail ddduran@grupojab.es

Escena exterior 1 / Observador GR (sumario de resultados)



Escala 1 : 358

Lista de puntos de cálculo GR

Nº	Designación	Posición [m]			Área del ángulo visual [°]				Max
		X	Y	Z	Inicio	Fin	Amplitud de paso	Inclination	
1	Observador GR 1	11.677	23.071	1.000	0.0	360.0	15.0	-2.0	32 ²⁾
2	Observador GR 2	13.831	23.071	1.000	0.0	360.0	15.0	-2.0	34 ²⁾
3	Observador GR 3	15.985	23.071	1.000	0.0	360.0	15.0	-2.0	36 ²⁾
4	Observador GR 4	18.138	23.071	1.000	0.0	360.0	15.0	-2.0	38 ²⁾

JAB. Depto. técnico de iluminación

Proyecto elaborado por Daniel Durán
 Teléfono 626882517
 Fax
 e-Mail ddduran@grupojab.es

Escena exterior 1 / Observador GR (sumario de resultados)

Lista de puntos de cálculo GR

Nº	Designación	Posición [m]			Área del ángulo visual [°]				Max
		X	Y	Z	Inicio	Fin	Amplitud de paso	Inclination	
5	Observador GR 5	20.292	23.071	1.000	0.0	360.0	15.0	-2.0	39 ²⁾
6	Observador GR 6	22.446	23.071	1.000	0.0	360.0	15.0	-2.0	39 ²⁾
7	Observador GR 7	24.600	23.071	1.000	0.0	360.0	15.0	-2.0	39 ²⁾
8	Observador GR 8	26.754	23.071	1.000	0.0	360.0	15.0	-2.0	39 ²⁾
9	Observador GR 9	28.908	23.071	1.000	0.0	360.0	15.0	-2.0	39 ²⁾
10	Observador GR 10	31.062	23.071	1.000	0.0	360.0	15.0	-2.0	38 ²⁾
11	Observador GR 11	33.215	23.071	1.000	0.0	360.0	15.0	-2.0	36 ²⁾
12	Observador GR 12	35.369	23.071	1.000	0.0	360.0	15.0	-2.0	34 ²⁾
13	Observador GR 13	37.523	23.071	1.000	0.0	360.0	15.0	-2.0	32 ²⁾
14	Observador GR 14	11.677	25.214	1.000	0.0	360.0	15.0	-2.0	30 ²⁾
15	Observador GR 15	13.831	25.214	1.000	0.0	360.0	15.0	-2.0	34 ²⁾
16	Observador GR 16	15.985	25.214	1.000	0.0	360.0	15.0	-2.0	35 ²⁾
17	Observador GR 17	18.138	25.214	1.000	0.0	360.0	15.0	-2.0	36 ²⁾
18	Observador GR 18	20.292	25.214	1.000	0.0	360.0	15.0	-2.0	37 ²⁾
19	Observador GR 19	22.446	25.214	1.000	0.0	360.0	15.0	-2.0	39 ²⁾
20	Observador GR 20	24.600	25.214	1.000	0.0	360.0	15.0	-2.0	39 ²⁾
21	Observador GR 21	26.754	25.214	1.000	0.0	360.0	15.0	-2.0	39 ²⁾
22	Observador GR 22	28.908	25.214	1.000	0.0	360.0	15.0	-2.0	37 ²⁾
23	Observador GR 23	31.062	25.214	1.000	0.0	360.0	15.0	-2.0	36 ²⁾
24	Observador GR 24	33.215	25.214	1.000	0.0	360.0	15.0	-2.0	35 ²⁾
25	Observador GR 25	35.369	25.214	1.000	0.0	360.0	15.0	-2.0	34 ²⁾
26	Observador GR 26	37.523	25.214	1.000	0.0	360.0	15.0	-2.0	30 ²⁾
27	Observador GR 27	11.677	27.357	1.000	0.0	360.0	15.0	-2.0	26 ²⁾
28	Observador GR 28	13.831	27.357	1.000	0.0	360.0	15.0	-2.0	31 ²⁾
29	Observador GR 29	15.985	27.357	1.000	0.0	360.0	15.0	-2.0	32 ²⁾
30	Observador GR 30	18.138	27.357	1.000	0.0	360.0	15.0	-2.0	34 ²⁾
31	Observador GR 31	20.292	27.357	1.000	0.0	360.0	15.0	-2.0	36 ²⁾
32	Observador GR 32	22.446	27.357	1.000	0.0	360.0	15.0	-2.0	38 ²⁾
33	Observador GR 33	24.600	27.357	1.000	0.0	360.0	15.0	-2.0	38 ²⁾
34	Observador GR 34	26.754	27.357	1.000	0.0	360.0	15.0	-2.0	38 ²⁾
35	Observador GR 35	28.908	27.357	1.000	0.0	360.0	15.0	-2.0	36 ²⁾
36	Observador GR 36	31.062	27.357	1.000	0.0	360.0	15.0	-2.0	34 ²⁾
37	Observador GR 37	33.215	27.357	1.000	0.0	360.0	15.0	-2.0	32 ²⁾
38	Observador GR 38	35.369	27.357	1.000	0.0	360.0	15.0	-2.0	31 ²⁾
39	Observador GR 39	37.523	27.357	1.000	0.0	360.0	15.0	-2.0	26 ²⁾
40	Observador GR 40	11.677	29.500	1.000	0.0	360.0	15.0	-2.0	25 ²⁾

JAB. Depto. técnico de iluminación

Proyecto elaborado por Daniel Durán
 Teléfono 626882517
 Fax
 e-Mail ddduran@grupojab.es

Escena exterior 1 / Observador GR (sumario de resultados)

Lista de puntos de cálculo GR

Nº	Designación	Posición [m]			Área del ángulo visual [°]				Max
		X	Y	Z	Inicio	Fin	Amplitud de paso	Inclination	
41	Observador GR 41	13.831	29.500	1.000	0.0	360.0	15.0	-2.0	28 ²⁾
42	Observador GR 42	15.985	29.500	1.000	0.0	360.0	15.0	-2.0	31 ²⁾
43	Observador GR 43	18.138	29.500	1.000	0.0	360.0	15.0	-2.0	34 ²⁾
44	Observador GR 44	20.292	29.500	1.000	0.0	360.0	15.0	-2.0	35 ²⁾
45	Observador GR 45	22.446	29.500	1.000	0.0	360.0	15.0	-2.0	38 ²⁾
46	Observador GR 46	24.600	29.500	1.000	0.0	360.0	15.0	-2.0	39 ²⁾
47	Observador GR 47	26.754	29.500	1.000	0.0	360.0	15.0	-2.0	38 ²⁾
48	Observador GR 48	28.908	29.500	1.000	0.0	360.0	15.0	-2.0	35 ²⁾
49	Observador GR 49	31.062	29.500	1.000	0.0	360.0	15.0	-2.0	34 ²⁾
50	Observador GR 50	33.215	29.500	1.000	0.0	360.0	15.0	-2.0	31 ²⁾
51	Observador GR 51	35.369	29.500	1.000	0.0	360.0	15.0	-2.0	28 ²⁾
52	Observador GR 52	37.523	29.500	1.000	0.0	360.0	15.0	-2.0	25 ²⁾
53	Observador GR 53	11.677	31.643	1.000	0.0	360.0	15.0	-2.0	24 ²⁾
54	Observador GR 54	13.831	31.643	1.000	0.0	360.0	15.0	-2.0	27 ²⁾
55	Observador GR 55	15.985	31.643	1.000	0.0	360.0	15.0	-2.0	31 ²⁾
56	Observador GR 56	18.138	31.643	1.000	0.0	360.0	15.0	-2.0	34 ²⁾
57	Observador GR 57	20.292	31.643	1.000	0.0	360.0	15.0	-2.0	36 ²⁾
58	Observador GR 58	22.446	31.643	1.000	0.0	360.0	15.0	-2.0	38 ²⁾
59	Observador GR 59	24.600	31.643	1.000	0.0	360.0	15.0	-2.0	38 ²⁾
60	Observador GR 60	26.754	31.643	1.000	0.0	360.0	15.0	-2.0	38 ²⁾
61	Observador GR 61	28.908	31.643	1.000	0.0	360.0	15.0	-2.0	36 ²⁾
62	Observador GR 62	31.062	31.643	1.000	0.0	360.0	15.0	-2.0	34 ²⁾
63	Observador GR 63	33.215	31.643	1.000	0.0	360.0	15.0	-2.0	31 ²⁾
64	Observador GR 64	35.369	31.643	1.000	0.0	360.0	15.0	-2.0	27 ²⁾
65	Observador GR 65	37.523	31.643	1.000	0.0	360.0	15.0	-2.0	24 ²⁾
66	Observador GR 66	11.677	33.786	1.000	0.0	360.0	15.0	-2.0	24 ²⁾
67	Observador GR 67	13.831	33.786	1.000	0.0	360.0	15.0	-2.0	30 ²⁾
68	Observador GR 68	15.985	33.786	1.000	0.0	360.0	15.0	-2.0	33 ²⁾
69	Observador GR 69	18.138	33.786	1.000	0.0	360.0	15.0	-2.0	35 ²⁾
70	Observador GR 70	20.292	33.786	1.000	0.0	360.0	15.0	-2.0	37 ²⁾
71	Observador GR 71	22.446	33.786	1.000	0.0	360.0	15.0	-2.0	39 ²⁾
72	Observador GR 72	24.600	33.786	1.000	0.0	360.0	15.0	-2.0	39 ²⁾
73	Observador GR 73	26.754	33.786	1.000	0.0	360.0	15.0	-2.0	39 ²⁾
74	Observador GR 74	28.908	33.786	1.000	0.0	360.0	15.0	-2.0	37 ²⁾
75	Observador GR 75	31.062	33.786	1.000	0.0	360.0	15.0	-2.0	35 ²⁾
76	Observador GR 76	33.215	33.786	1.000	0.0	360.0	15.0	-2.0	33 ²⁾

JAB. Depto. técnico de iluminación

Proyecto elaborado por Daniel Durán
 Teléfono 626882517
 Fax
 e-Mail ddduran@gruposjab.es

Escena exterior 1 / Observador GR (sumario de resultados)

Lista de puntos de cálculo GR

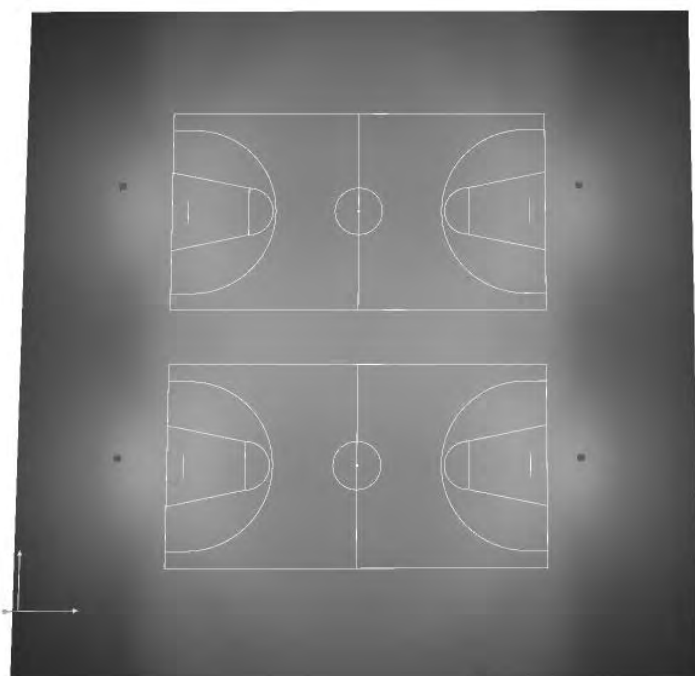
Nº	Designación	Posición [m]			Área del ángulo visual [°]				Max
		X	Y	Z	Inicio	Fin	Amplitud de paso	Inclination	
77	Observador GR 77	35.369	33.786	1.000	0.0	360.0	15.0	-2.0	30 ²⁾
78	Observador GR 78	37.523	33.786	1.000	0.0	360.0	15.0	-2.0	24 ²⁾
79	Observador GR 79	11.677	35.929	1.000	0.0	360.0	15.0	-2.0	29 ²⁾
80	Observador GR 80	13.831	35.929	1.000	0.0	360.0	15.0	-2.0	32 ²⁾
81	Observador GR 81	15.985	35.929	1.000	0.0	360.0	15.0	-2.0	35 ²⁾
82	Observador GR 82	18.138	35.929	1.000	0.0	360.0	15.0	-2.0	36 ²⁾
83	Observador GR 83	20.292	35.929	1.000	0.0	360.0	15.0	-2.0	38 ²⁾
84	Observador GR 84	22.446	35.929	1.000	0.0	360.0	15.0	-2.0	39 ²⁾
85	Observador GR 85	24.600	35.929	1.000	0.0	360.0	15.0	-2.0	38 ²⁾
86	Observador GR 86	26.754	35.929	1.000	0.0	360.0	15.0	-2.0	39 ²⁾
87	Observador GR 87	28.908	35.929	1.000	0.0	360.0	15.0	-2.0	38 ²⁾
88	Observador GR 88	31.062	35.929	1.000	0.0	360.0	15.0	-2.0	36 ²⁾
89	Observador GR 89	33.215	35.929	1.000	0.0	360.0	15.0	-2.0	35 ²⁾
90	Observador GR 90	35.369	35.929	1.000	0.0	360.0	15.0	-2.0	32 ²⁾
91	Observador GR 91	37.523	35.929	1.000	0.0	360.0	15.0	-2.0	29 ²⁾

2) La luminancia difusa equivalente del entorno que ha sido calculada presupone que el entorno presenta una reflexión completamente difusa (conforme a la norma EN 12464-2).

JAB. Depto. técnico de iluminación

Proyecto elaborado por Daniel Durán
Teléfono 626882517
Fax
e-Mail ddduran@grupojab.es

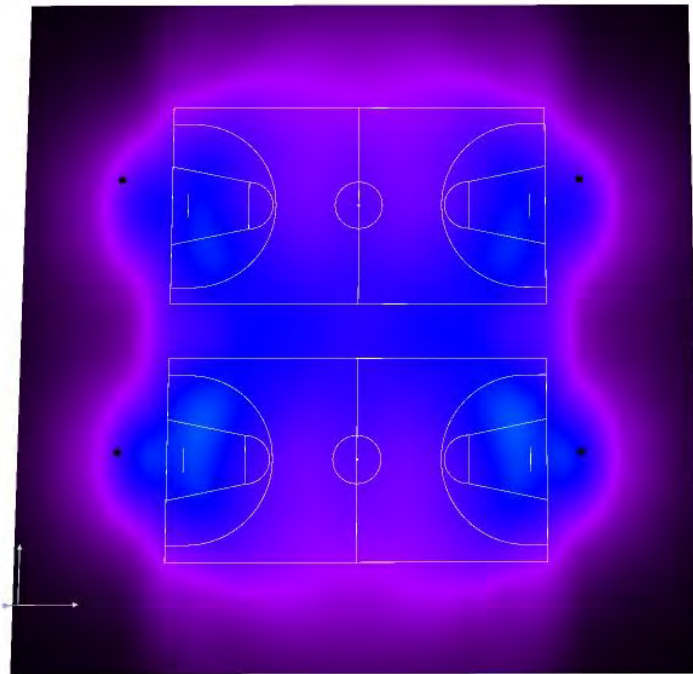
Escena exterior 1 / Rendering (procesado) en 3D



JAB. Depto. técnico de iluminación

Proyecto elaborado por Daniel Durán
Teléfono 626882517
Fax
e-Mail ddduran@grupojab.es

Escena exterior 1 / Rendering (procesado) de colores falsos



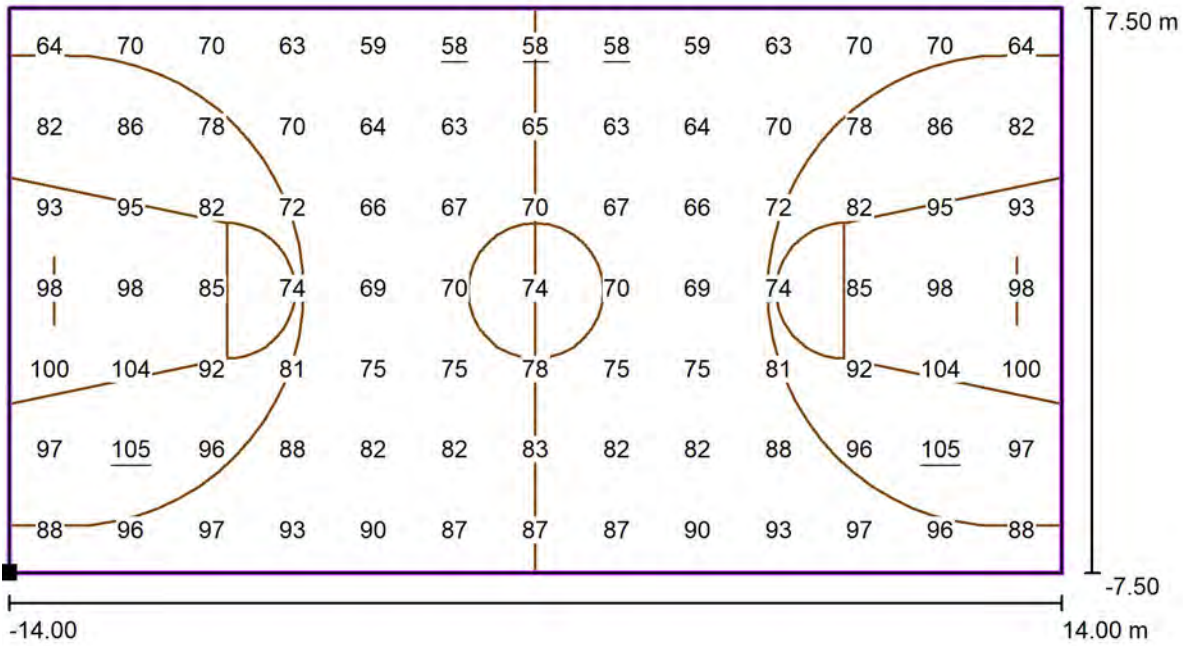
0 50 100 150 200 250 300 350 400

lx

JAB. Depto. técnico de iluminación

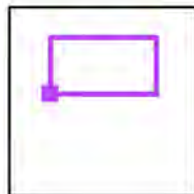
Proyecto elaborado por Daniel Durán
 Teléfono 626882517
 Fax
 e-Mail ddduran@grupojab.es

Escena exterior 1 / Baloncesto 1 trama de cálculo (PA) / Gráfico de valores (E, perpendicular)



Valores en Lux, Escala 1 : 201

Situación de la superficie en la escena exterior:
 Punto marcado: (10.600 m, 22.000 m, 0.000 m)



Trama: 13 x 7 Puntos

E_m [lx]
81

E_{min} [lx]
58

E_{max} [lx]
105

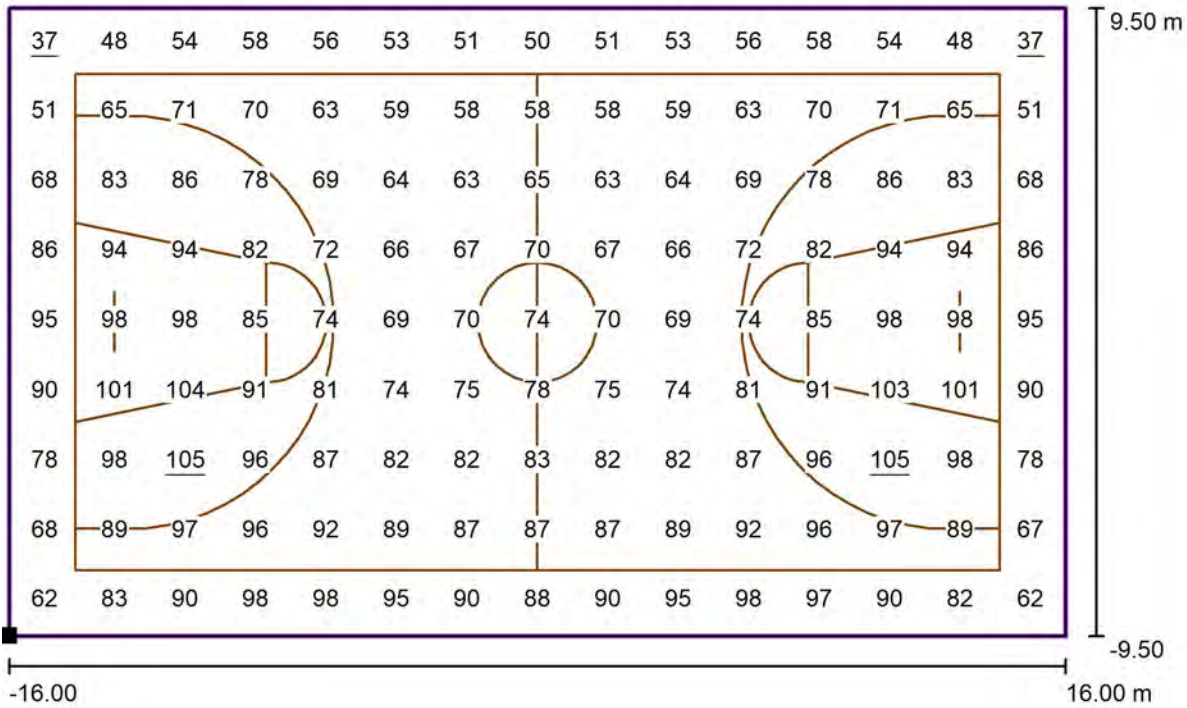
E_{min} / E_m
0.71

E_{min} / E_{max}
0.55

JAB. Depto. técnico de iluminación

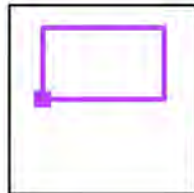
Proyecto elaborado por Daniel Durán
 Teléfono 626882517
 Fax
 e-Mail ddduran@grupojab.es

Escena exterior 1 / Baloncesto 1 trama de cálculo (TA) / Gráfico de valores (E, perpendicular)



Valores en Lux, Escala 1 : 229

Situación de la superficie en la escena exterior:
 Punto marcado: (8.600 m, 20.000 m, 0.000 m)



Trama: 15 x 9 Puntos

E_m [lx]
78

E_{min} [lx]
37

E_{max} [lx]
105

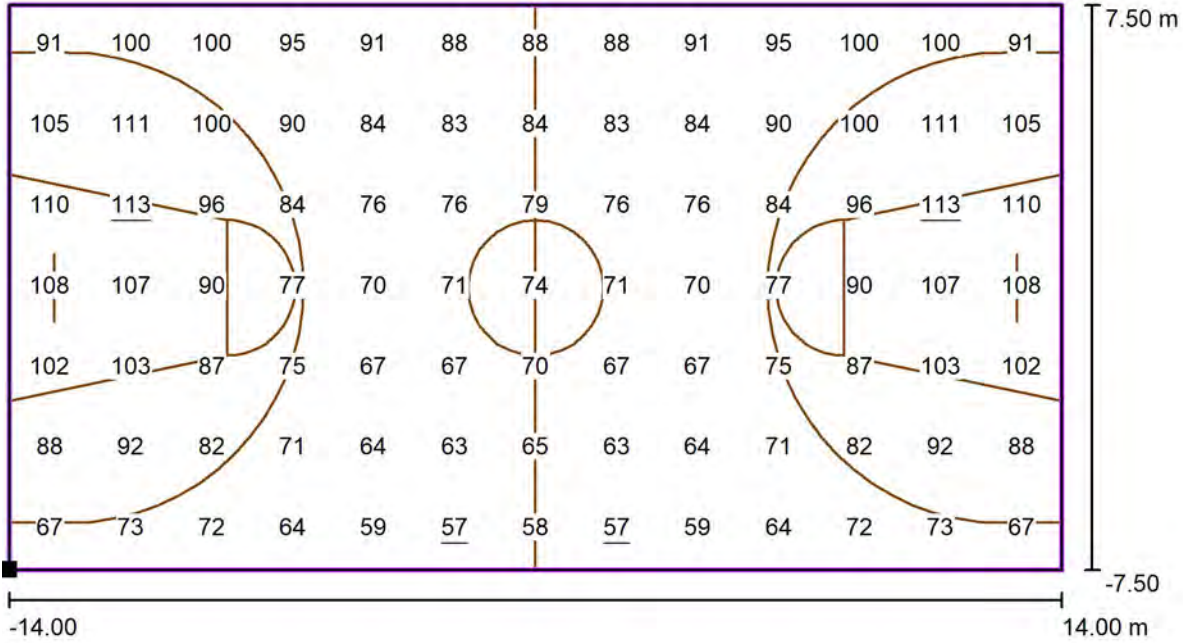
E_{min} / E_m
0.48

E_{min} / E_{max}
0.36

JAB. Depto. técnico de iluminación

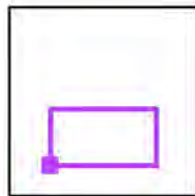
Proyecto elaborado por Daniel Durán
 Teléfono 626882517
 Fax
 e-Mail ddduran@grupojab.es

Escena exterior 1 / Baloncesto 2 trama de cálculo (PA) / Gráfico de valores (E, perpendicular)



Valores en Lux, Escala 1 : 201

Situación de la superficie en la escena exterior:
 Punto marcado: (10.575 m, 2.984 m, 0.000 m)



Trama: 13 x 7 Puntos

E_m [lx]
84

E_{min} [lx]
57

E_{max} [lx]
113

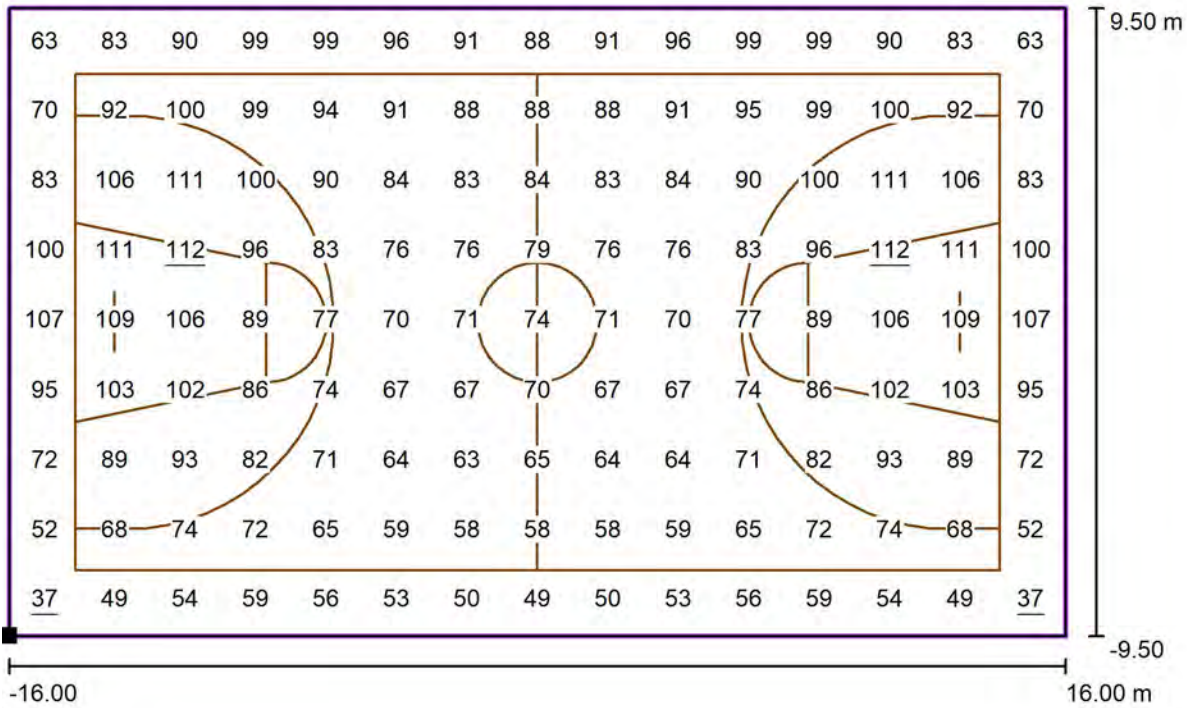
E_{min} / E_m
0.68

E_{min} / E_{max}
0.51

JAB. Depto. técnico de iluminación

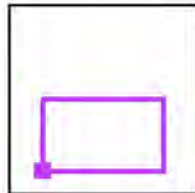
Proyecto elaborado por Daniel Durán
 Teléfono 626882517
 Fax
 e-Mail ddduran@grupojab.es

Escena exterior 1 / Baloncesto 2 trama de cálculo (TA) / Gráfico de valores (E, perpendicular)



Valores en Lux, Escala 1 : 229

Situación de la superficie en la escena exterior:
 Punto marcado: (8.575 m, 0.984 m, 0.000 m)



Trama: 15 x 9 Puntos

E_m [lx]
81

E_{min} [lx]
37

E_{max} [lx]
112

E_{min} / E_m
0.46

E_{min} / E_{max}
0.33

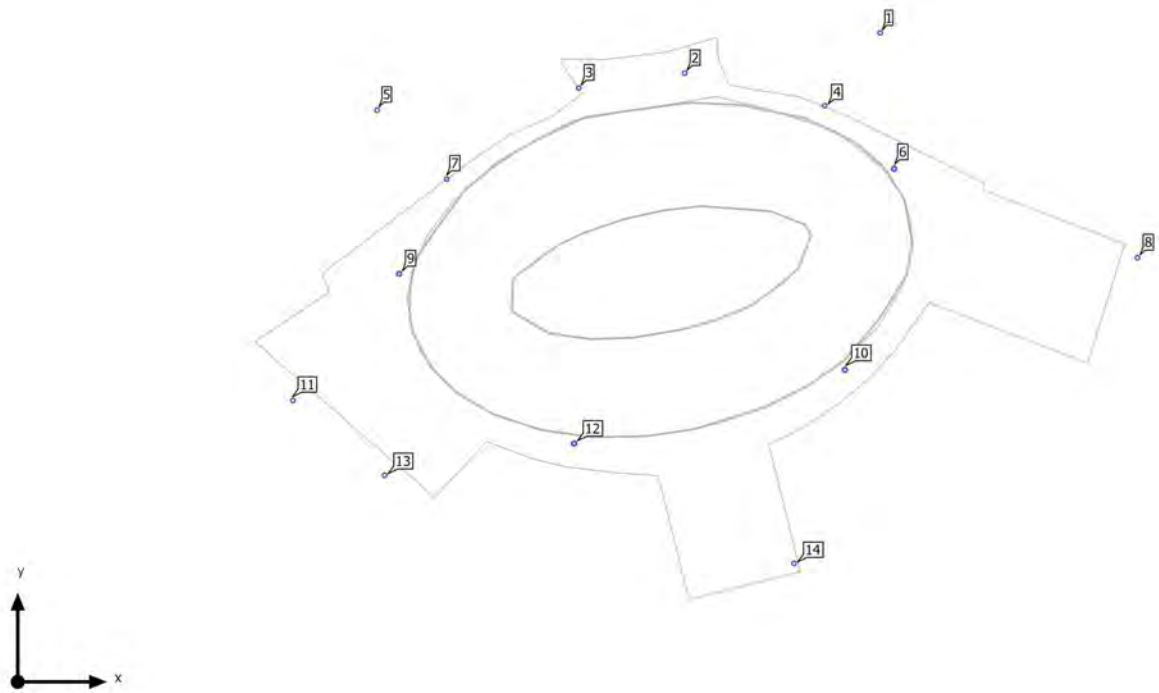


Descripción

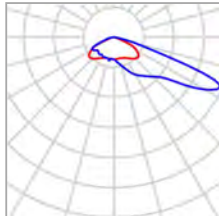
- CLASIFICACION DE LA VIA P.
- CLASE DE ALUMBRADO P2. EM: 10LX / EMIN: 2 LX

Terreno 1

Plano de situación de luminarias



Terreno 1

Plano de situación de luminarias

Fabricante	Philips	P	62.0 W
Nombre del artículo	BGP530 1 xLED70-4S/827 DX50	Φ Luminaria	5672 lm
Lámpara	1x LED70-4S/827		

Luminarias individuales

X	Y	Altura de montaje	Luminaria
87.643 m	51.357 m	6.500 m	6
38.143 m	40.857 m	6.500 m	9
82.730 m	31.230 m	6.500 m	10
55.643 m	23.857 m	6.500 m	12

Terreno 1

Plano de situación de luminarias

Fabricante	Philips	P	22.5 W
N° de artículo	BDP260I-33df5680-4f84-4ce4-92e3-1938fe41b3a5	Φ _{Luminaria}	2247 lm
Nombre del artículo	BDP260 LED30-4S/727 PSM DM33		
Lámpara	1x LED30-4S/727		

Luminarias individuales

X	Y	Altura de montaje	Luminaria
86.259 m	64.958 m	5.000 m	1
66.715 m	60.940 m	5.000 m	2
56.111 m	59.446 m	5.000 m	3
80.711 m	57.673 m	5.000 m	4
35.941 m	57.223 m	5.000 m	5
42.903 m	50.326 m	5.000 m	7
111.990 m	42.447 m	5.000 m	8
27.520 m	28.166 m	5.000 m	11
36.693 m	20.688 m	5.000 m	13
77.643 m	11.857 m	5.000 m	14

Terreno 1

Lista de luminarias Φ_{total}

45158 lm

 P_{total}

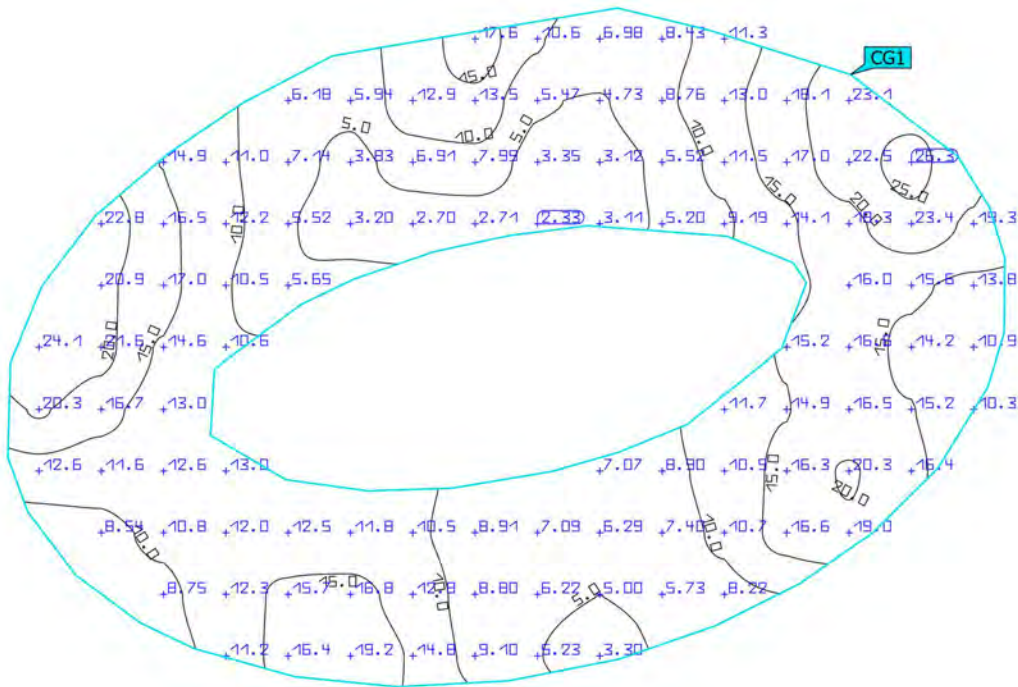
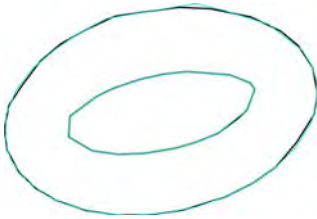
473.0 W

Rendimiento lumínico

95.5 lm/W

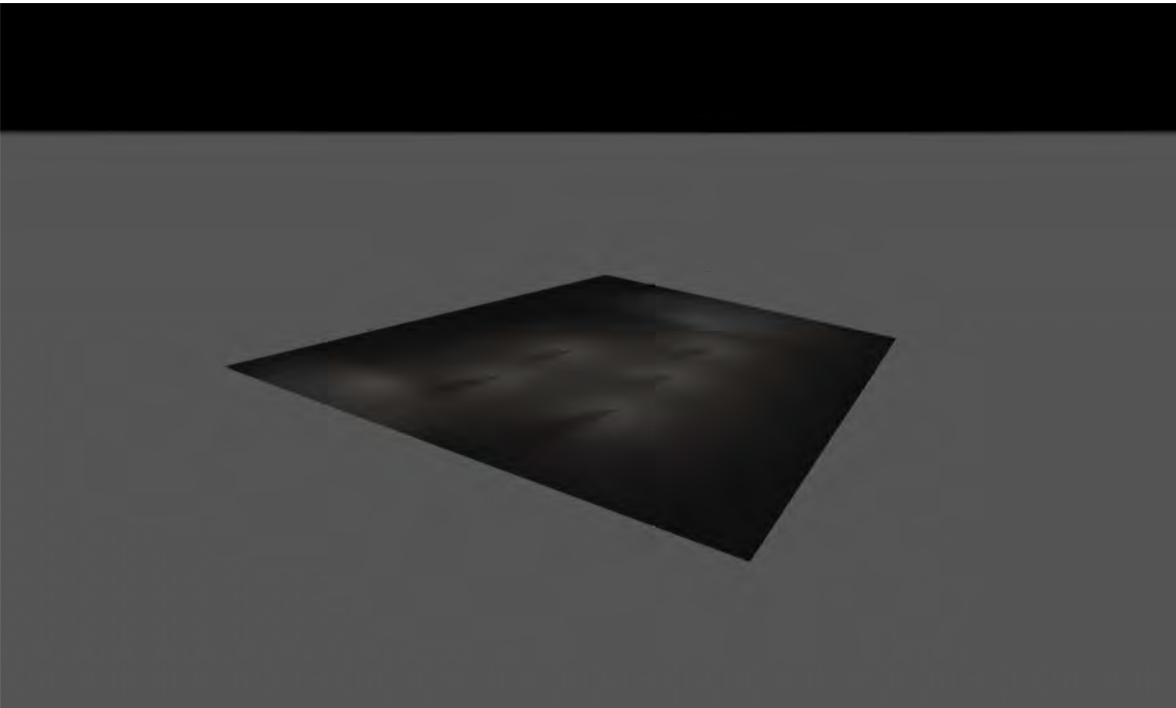
Uni.	Fabricante	N° de artículo	Nombre del artículo	P	Φ	Rendimiento lumínico
4	Philips		BGP530 1 xLED70-4S/827 DX50	62.0 W	5672 lm	91.5 lm/W
10	Philips	BDP260I- 33df5680- 4f84-4ce4- 92e3- 1938fe41b3a5	BDP260 LED30-4S/727 PSM DM33	22.5 W	2247 lm	99.7 lm/W

Área externa 1 (Escena de luz 1)
Superficie de cálculo 1



Propiedades	\bar{E}	E_{min}	E_{max}	$U_0 (g_1)$	g_2	Índice
Superficie de cálculo 1 Iluminancia perpendicular Altura: 0.000 m	11.9 lx	2.33 lx	26.3 lx	0.20	0.089	CG1

Perfil de uso: Aparcamientos (5.9.1 Escaso volumen de tránsito, p. ej. aparcamientos delante de tiendas, casas adosadas y bloques de viviendas, áreas de estacionamiento de bicicletas)



Descripción

- CLASIFICACION DE LA VIA E.
- CLASE DE ALUMBRADO P3. EM: 7.5 LX / EMIN: 1.5 LX

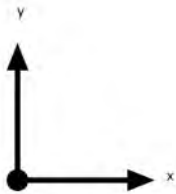
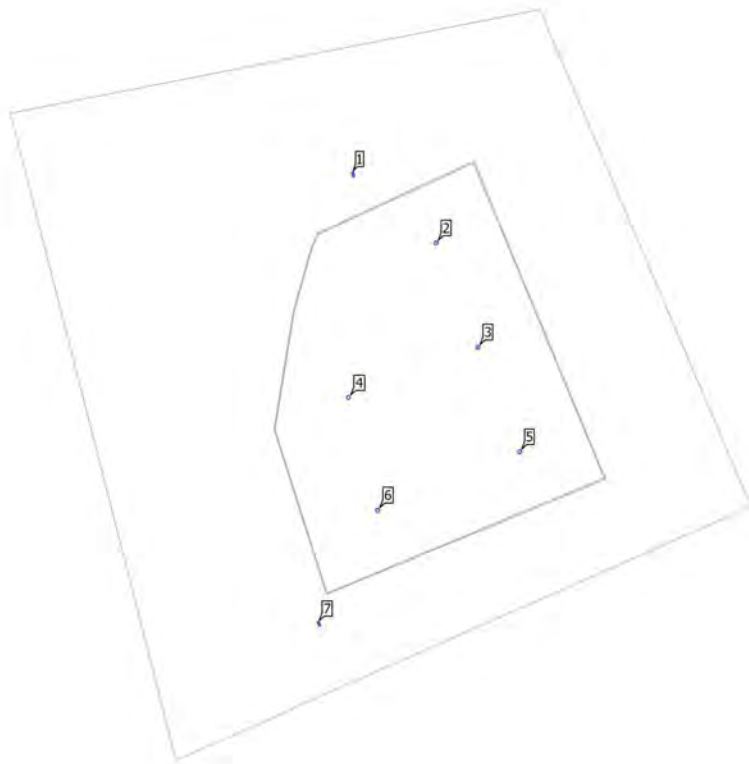
Lista de luminarias

Φ_{total} 29438 lm	P_{total} 249.3 W	Rendimiento lumínico 118.1 lm/W
----------------------------	------------------------	------------------------------------

Uni.	Fabricante	N° de artículo	Nombre del artículo	P	Φ	Rendimiento lumínico
1	Philips	BGP282I- 24b46a56- 3a35-4cf8- 9cf4- cebaef0ec904	BGP282 LED54-4S/727 PSM DM33 FG	37.6 W	4888 lm	129.9 lm/W
1	Philips	BGP282I- 80e0edb7- ac37-49a8- 8692- b360c8499d7 9	BGP282 LED69-4S/727 PSM DM33 FG	45.7 W	6220 lm	136.0 lm/W
5	Philips	BDP265I- 758f63b0- 91ce-40a6- 8272- afe509c3368b	BDP270 LED50-4S/727 PSM DS50	33.2 W	3666 lm	110.4 lm/W

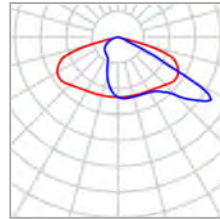
Terreno 1

Plano de situación de luminarias



Terreno 1

Plano de situación de luminarias



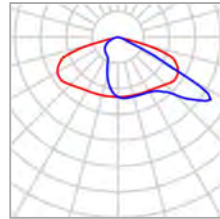
Fabricante	Philips	P	37.6 W
Nº de artículo	BGP282I-24b46a56-3a35-4cf8-9cf4-cebaef0ec904	Φ _{Luminaria}	4888 lm
Nombre del artículo	BGP282 LED54-4S/727 PSM DM33 FG		
Lámpara	1x LED54-4S/727		

Luminarias individuales

X	Y	Altura de montaje	Luminaria
67.894 m	60.977 m	7.000 m	7

Terreno 1

Plano de situación de luminarias



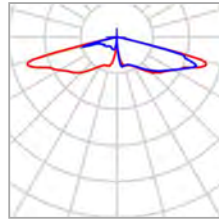
Fabricante	Philips	P	45.7 W
Nº de artículo	BGP282I-80e0edb7-ac37-49a8-8692-b360c8499d79	Φ Luminaria	6220 lm
Nombre del artículo	BGP282 LED69-4S/727 PSM DM33 FG		
Lámpara	1x LED69-4S/727		

Luminarias individuales

X	Y	Altura de montaje	Luminaria
72.165 m	114.292 m	9.000 m	1

Terreno 1

Plano de situación de luminarias



Fabricante	Philips	P	33.2 W
Nº de artículo	BDP265I-758f63b0-91ce-40a6-8272-afe509c3368b	ΦLuminaria	3666 lm
Nombre del artículo	BDP270 LED50-4S/727 PSM DS50		
Lámpara	1x LED50-4S/727		

Luminarias individuales

X	Y	Altura de montaje	Luminaria
19.334 m	41.989 m	4.000 m	2
24.334 m	29.489 m	4.000 m	3
8.834 m	23.489 m	4.000 m	4
29.334 m	16.989 m	4.000 m	5
12.334 m	9.989 m	4.000 m	6

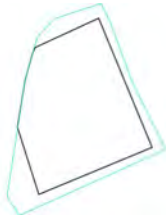
Terreno 1

Lista de luminarias

Φ_{total} 29438 lm	P_{total} 249.3 W	Rendimiento lumínico 118.1 lm/W
----------------------------	------------------------	------------------------------------

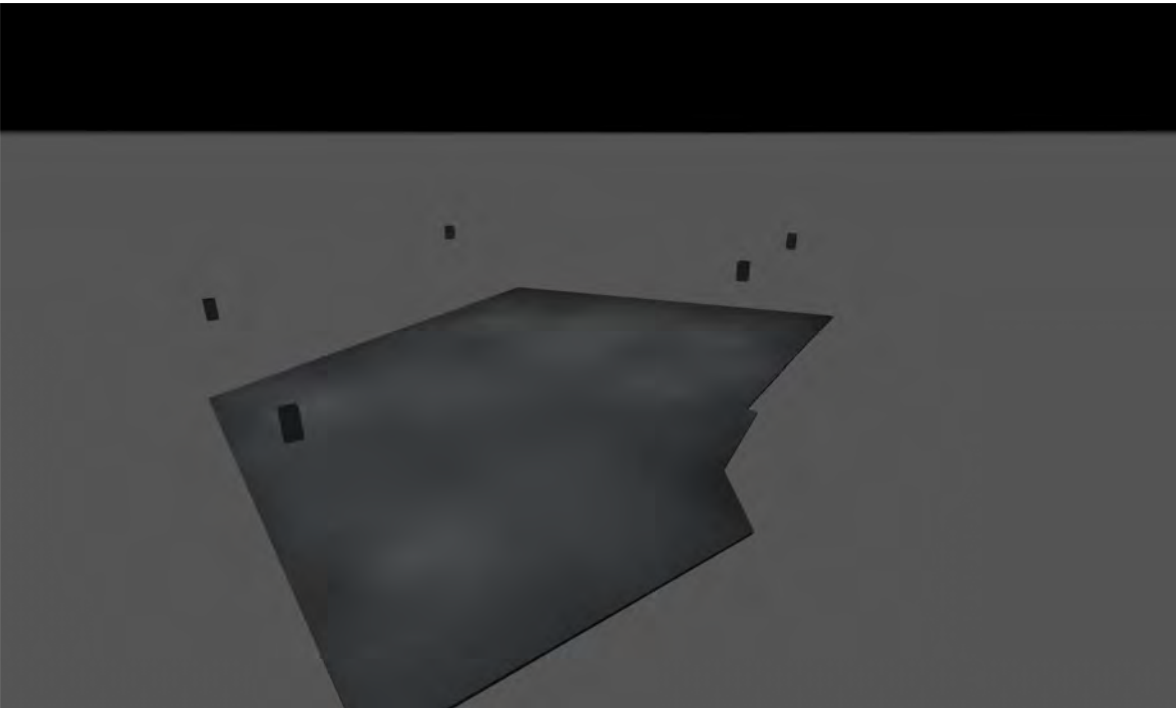
Uni.	Fabricante	N° de artículo	Nombre del artículo	P	Φ	Rendimiento lumínico
1	Philips	BGP282I- 24b46a56- 3a35-4cf8- 9cf4- cebaef0ec904	BGP282 LED54-4S/727 PSM DM33 FG	37.6 W	4888 lm	129.9 lm/W
1	Philips	BGP282I- 80e0edb7- ac37-49a8- 8692- b360c8499d7 9	BGP282 LED69-4S/727 PSM DM33 FG	45.7 W	6220 lm	136.0 lm/W
5	Philips	BDP265I- 758f63b0- 91ce-40a6- 8272- afe509c3368b	BDP270 LED50-4S/727 PSM DS50	33.2 W	3666 lm	110.4 lm/W

Área externa 1 (Escena de luz 1)
Superficie de cálculo 1



Propiedades	\bar{E}	E_{min}	E_{max}	$U_0 (g_1)$	g_2	Índice
Superficie de cálculo 1 Iluminancia perpendicular Altura: 0.000 m	8.42 lx	1.71 lx	18.2 lx	0.20	0.094	CG1

Perfil de uso: Aparcamientos (5.9.1 Escaso volumen de tránsito, p. ej. aparcamientos delante de tiendas, casas adosadas y bloques de viviendas, áreas de estacionamiento de bicicletas)

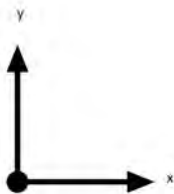
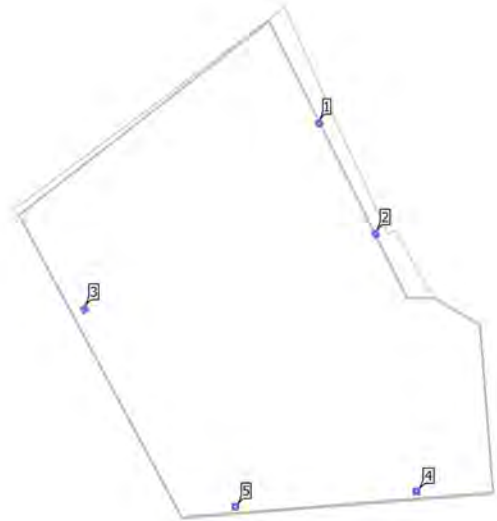


Descripción

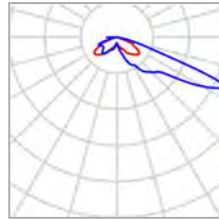
- CLASIFICACION DE LA VIA P
- CLASE DE ALUMBRADO P1. EM: 15LX / EMIN: 3LX

Terreno 1

Plano de situación de luminarias



Terreno 1

Plano de situación de luminarias

Fabricante	Philips	P	35.0 W
Nombre del artículo	BDP768 FG 1 xLED50-4S/727 DX50 MK-BK	Φ Luminaria	3394 lm
Lámpara	1x LED50-4S/727		

Luminarias individuales

X	Y	Altura de montaje	Luminaria
60.992 m	65.797 m	6.000 m	1
64.689 m	58.555 m	6.000 m	2
45.645 m	53.641 m	5.500 m	3
67.350 m	41.720 m	5.000 m	4
55.506 m	40.718 m	5.000 m	5

Terreno 1

Lista de luminarias Φ_{total}

16970 lm

 P_{total}

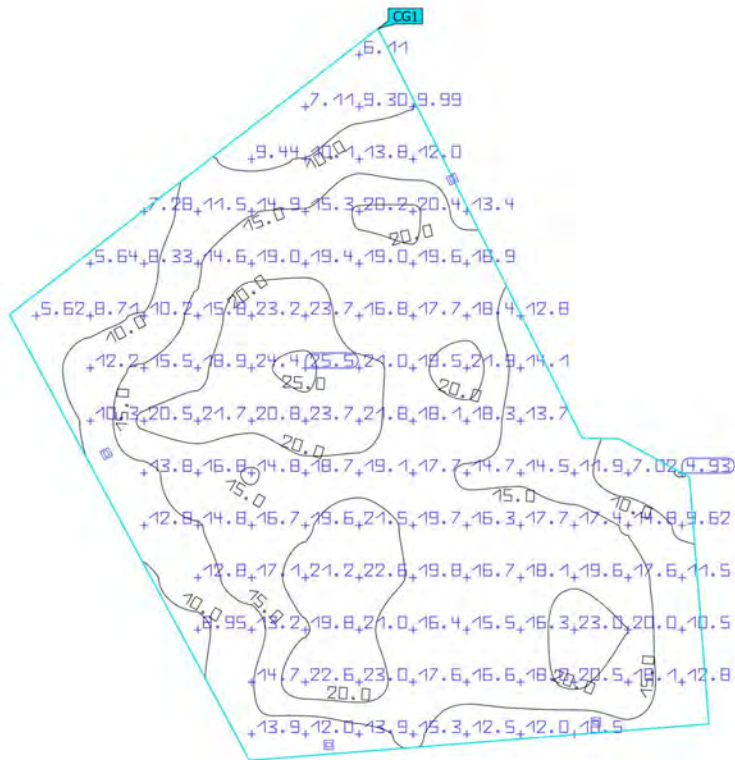
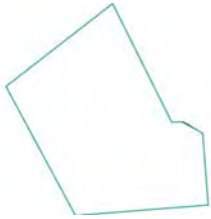
175.0 W

Rendimiento lumínico

97.0 lm/W

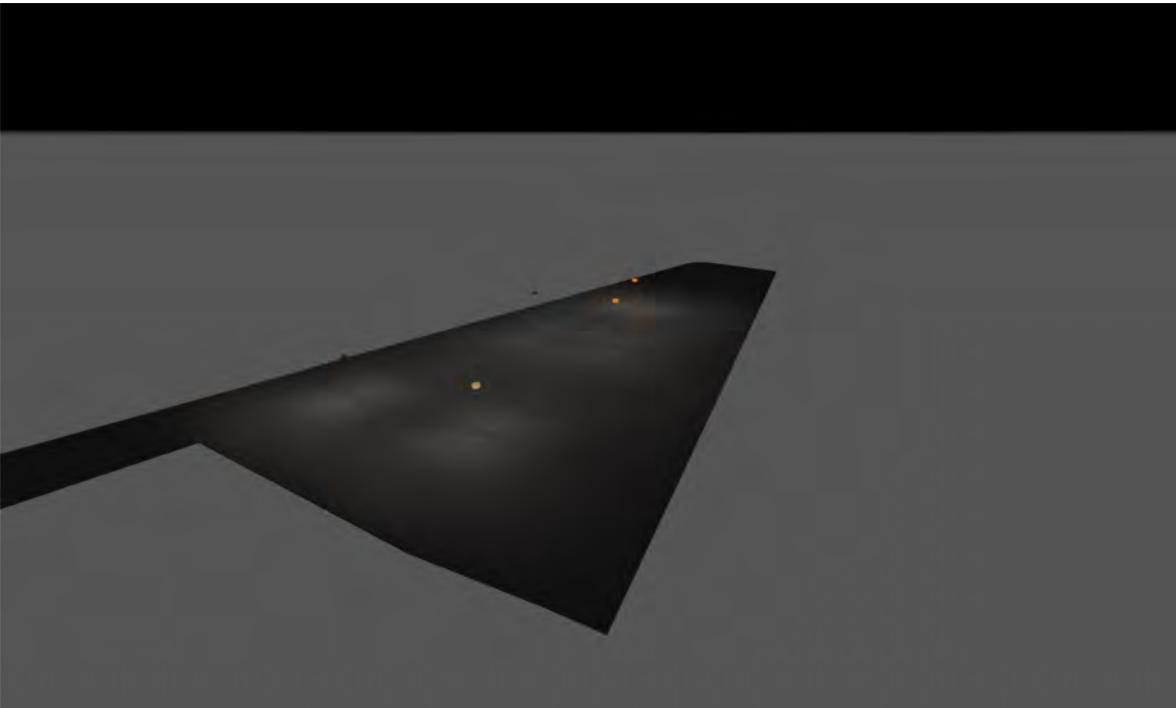
Uni.	Fabricante	N° de artículo	Nombre del artículo	P	Φ	Rendimiento lumínico
5	Philips		BDP768 FG 1 xLED50-4S/727 DX50 MK-	35.0 W BK	3394 lm	97.0 lm/W

Área externa 1 (Escena de luz 1)
Superficie de cálculo 1



Propiedades	\bar{E}	E_{min}	E_{max}	$U_0 (g_1)$	g_2	Índice
Superficie de cálculo 1 Iluminancia perpendicular Altura: 0.000 m	15.9 lx	4.93 lx	25.5 lx	0.31	0.19	CG1

Perfil de uso: Aparcamientos (5.9.1 Escaso volumen de tránsito, p. ej. aparcamientos delante de tiendas, casas adosadas y bloques de viviendas, áreas de estacionamiento de bicicletas)

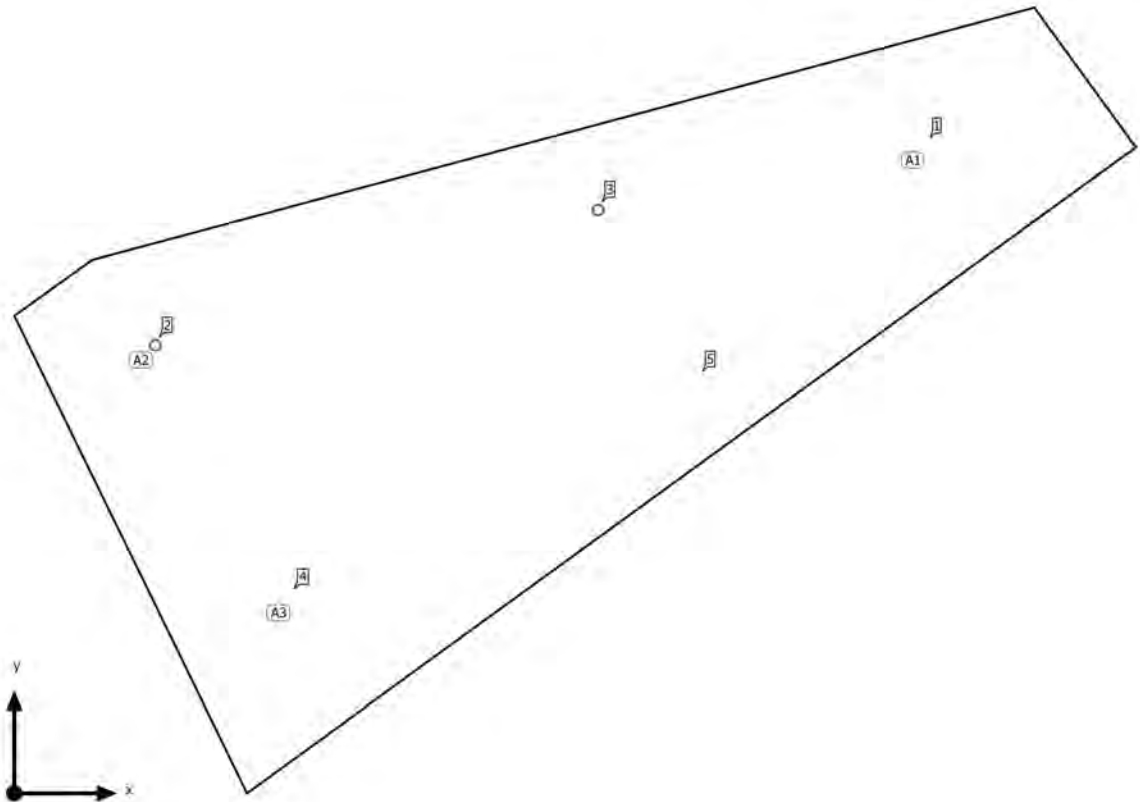


Descripción

- CLASIFICACION DE LA VIA P
- CLASE DE ALUMBRADO P2. EM: 10LX / EMIN: 2LX

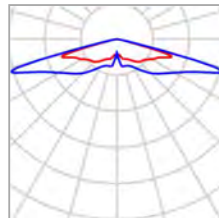
Área externa 1

Plano de situación de luminarias



Área externa 1

Plano de situación de luminarias



Fabricante	Philips	P	31.0 W
Nº de artículo	BDP260I-9b03554f-3951-4bdb-b8ff-255d3c56f5d3	Φ _{Luminaria}	2822 lm
Nombre del artículo	BDP260 LED45-4S/727 PSM DS50		
Lámpara	1x LED40-4S/727		

1 x Philips BDP260 LED45-4S/727 PSM DS50

Tipo	Disposición en línea	X	Y	Altura de montaje	Luminaria
1era Luminaria (X/Y/Z)	36.950 m / 26.226 m / 3.000 m	36.950 m	26.226 m	3.000 m	1
Dirección X	1 Uni., Centro - centro, 30.000 m				
Organización	A1				

2 x Philips BDP260 LED45-4S/727 PSM DS50

Tipo	Disposición en línea	X	Y	Altura de montaje	Luminaria
1era Luminaria (X/Y/Z)	5.712 m / 18.137 m / 3.000 m	5.712 m	18.137 m	3.000 m	2
Dirección X	2 Uni., Centro - centro, Distancias desiguales	23.643 m	23.619 m	4.000 m	3
Organización	A2				

2 x Philips BDP260 LED45-4S/727 PSM DS50

Área externa 1

Plano de situación de luminarias

Tipo	Disposición en línea	X	Y	Altura de montaje	Luminaria
1era Luminaria (X/Y/Z)	11.223 m / 7.920 m / 3.220 m	11.223 m	7.920 m	3.220 m	4
Dirección X	2 Uni., Centro - centro, Distancias desiguales	27.777 m	16.728 m	4.202 m	5
Organización	A3				

Área externa 1

Lista de luminarias Φ_{total}

14110 lm

 P_{total}

155.0 W

Rendimiento lumínico

91.0 lm/W

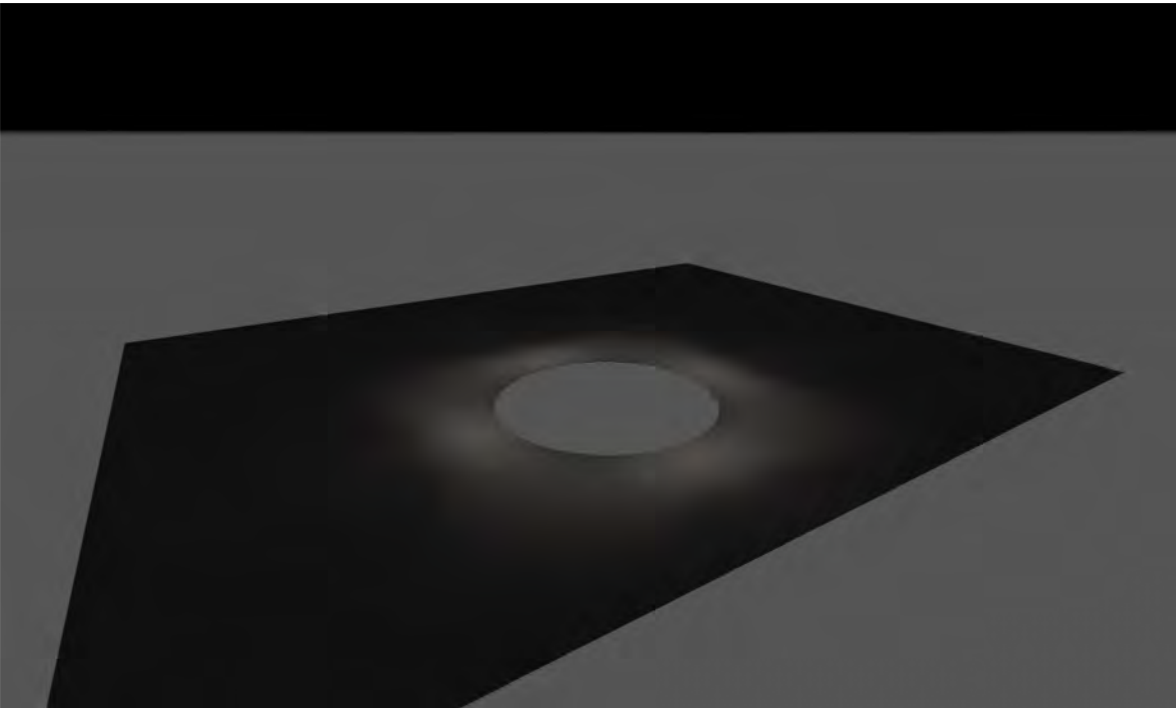
Uni.	Fabricante	N° de artículo	Nombre del artículo	P	Φ	Rendimiento lumínico
5	Philips	BDP260I- 9b03554f- 3951-4bdb- b8ff- 255d3c56f5d3	BDP260 LED45-4S/727 PSM DS50	31.0 W	2822 lm	91.0 lm/W

Área externa 1 (Escena de luz 1)
Plano útil (Área externa 1)



Propiedades	\bar{E} (Nominal)	E_{min}	E_{max}	U_0 (g_1) (Nominal)	g_2	Índice
Plano útil (Área externa 1)	11.6 lx	2.93 lx	27.2 lx	0.25	0.11	WP1
Iluminancia perpendicular (Adaptativamente)	(≥ 5.00 lx)			(≥ 0.25)		
Altura: 0.000 m, Zona marginal: 0.000 m	✓			✓		

Perfil de uso: Aparcamientos (5.9.1 Escaso volumen de tránsito, p. ej. aparcamientos delante de tiendas, casas adosadas y bloques de viviendas, áreas de estacionamiento de bicicletas)



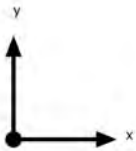
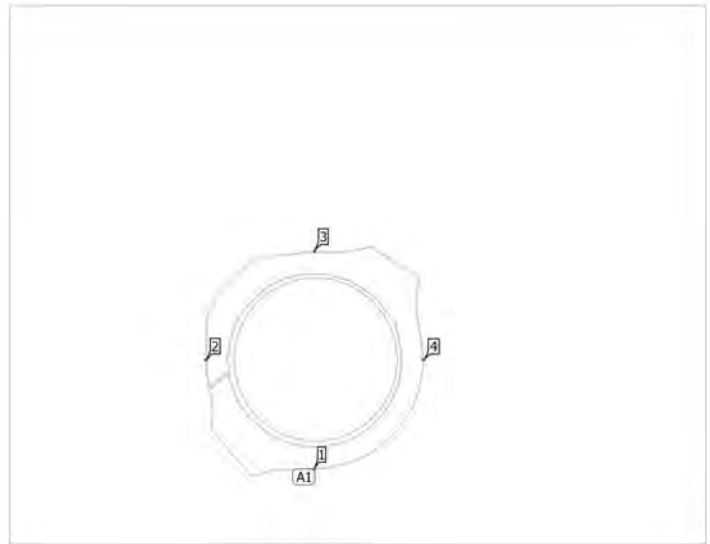
Descripción

- CLASIFICACION DE LA VIA C.

- CLASE DE ALUMBRADO M3. Lm: 1.00 cd/m - Uo: 0.40

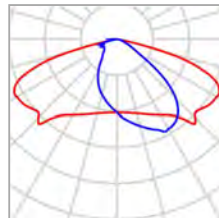
Terreno 1

Plano de situación de luminarias



Terreno 1

Plano de situación de luminarias



Fabricante	Philips	P	92.0 W
Nº de artículo	BGP283I-d492708e-6c8c-43a6-85e5-416e1f565e08	ΦLuminaria	14450 lm
Nombre del artículo	BGP283 LED170-1P/727 PSA DM10P FG		
Lámpara	1x LED170-1P/727		

4 x Philips BGP283 LED170-1P/727 PSA DM10P FG

Tipo	Disposición circular	X	Y	Altura de montaje	Luminaria
1era Luminaria (X/Y/Z)	193.084 m / 100.033 m / 10.000 m	168.079 m	75.028 m	10.000 m	1
Organización	A1	143.075 m	100.033 m	10.000 m	2
		168.079 m	125.037 m	10.000 m	3
		193.084 m	100.033 m	10.000 m	4

Terreno 1

Lista de luminarias Φ_{total}

57800 lm

 P_{total}

368.0 W

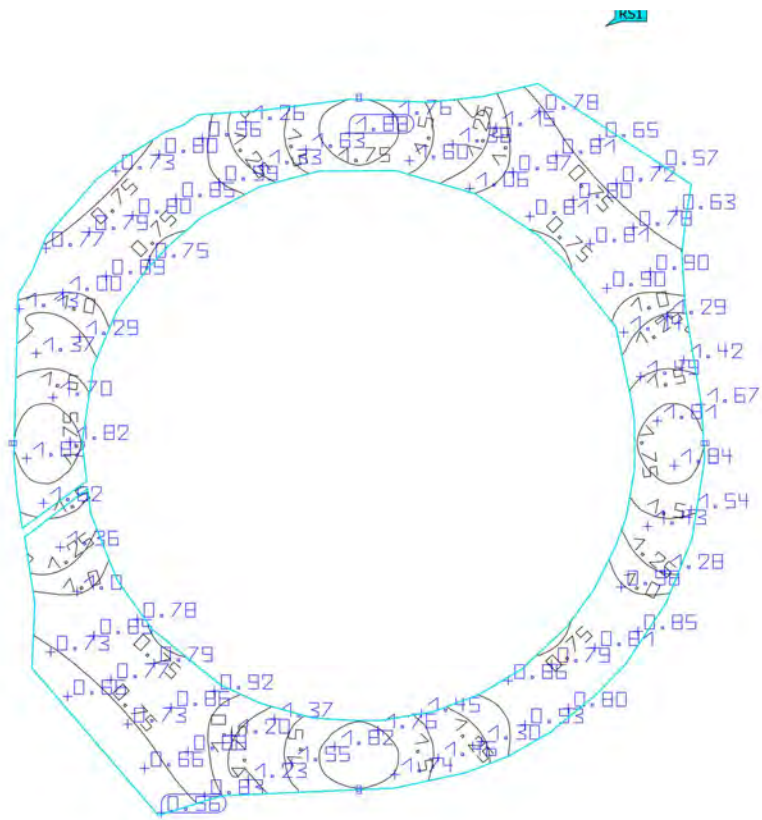
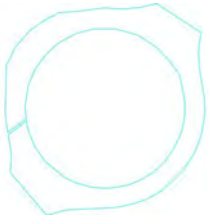
Rendimiento lumínico

157.1 lm/W

Uni.	Fabricante	N° de artículo	Nombre del artículo	P	Φ	Rendimiento lumínico
4	Philips	BGP283I- d492708e- 6c8c-43a6- 85e5- 416e1f565e08	BGP283 LED170-1P/727 PSA DM10P FG	92.0 W	14450 lm	157.1 lm/W

Terreno 1 (Escena de luz 1)

Objeto de resultado de superficies 3



Propiedades	Ø	mín	máx	U ₀ (g ₁)	g ₂	Índice
Objeto de resultado de superficies 3 Densidad lumínica Altura: 0.000 m	1.14 cd/m ²	0.52 cd/m ²	1.91 cd/m ²	0.46	0.27	RS1

Perfil de uso: Configuración DIALux predeterminada (5.1.4 Estándar (área de tránsito al aire libre))

Proyecto 1

- CLASIFICACION DE LA VIA C.

- CLASE DE ALUMBRADO C1. EM: 30LX / Uo: 0.50

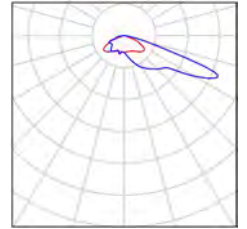
Contacto:
N° de encargo:
Empresa:
N° de cliente:

Fecha: 23.09.2025
Proyecto elaborado por:

Proyecto elaborado por
Teléfono
Fax
e-Mail

Proyecto 1 / Lista de luminarias

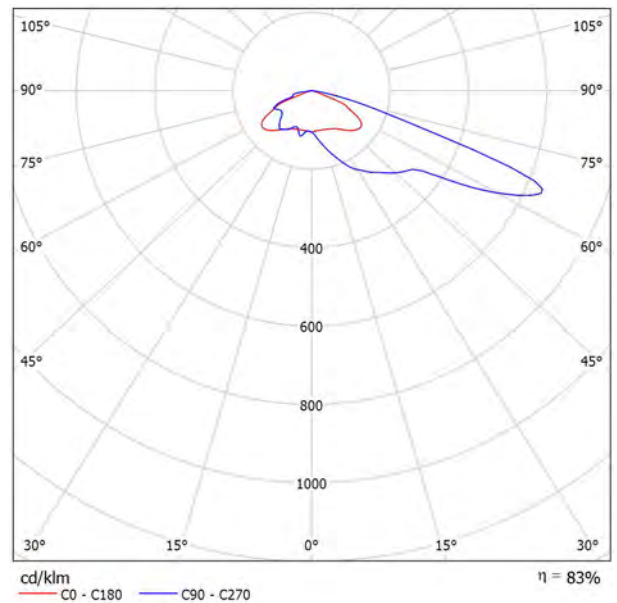
3 Pieza Philips BVP125I-94a26568-d625-461c-
b1b5-4460f005e597 BVP125 LED100-4S/730
PSU DX50
N° de artículo: BVP125I-94a26568-d625-461c-
b1b5-4460f005e597
Flujo luminoso (Luminaria): 9597 lm
Flujo luminoso (Lámparas): 11506 lm
Potencia de las luminarias: 75.2 W
Clasificación luminarias según CIE: 100
Código CIE Flux: 26 60 95 100 83
Lámpara: 1 x LED100-4S/730 (Factor de
corrección 1.000).



Proyecto elaborado por
Teléfono
Fax
e-Mail

**Philips BVP125I-94a26568-d625-461c-b1b5-4460f005e597 BVP125 LED100-4S/730
PSU DX50 / Hoja de datos de luminarias**

Emisión de luz 1:



Clasificación luminarias según CIE: 100
Código CIE Flux: 26 60 95 100 83

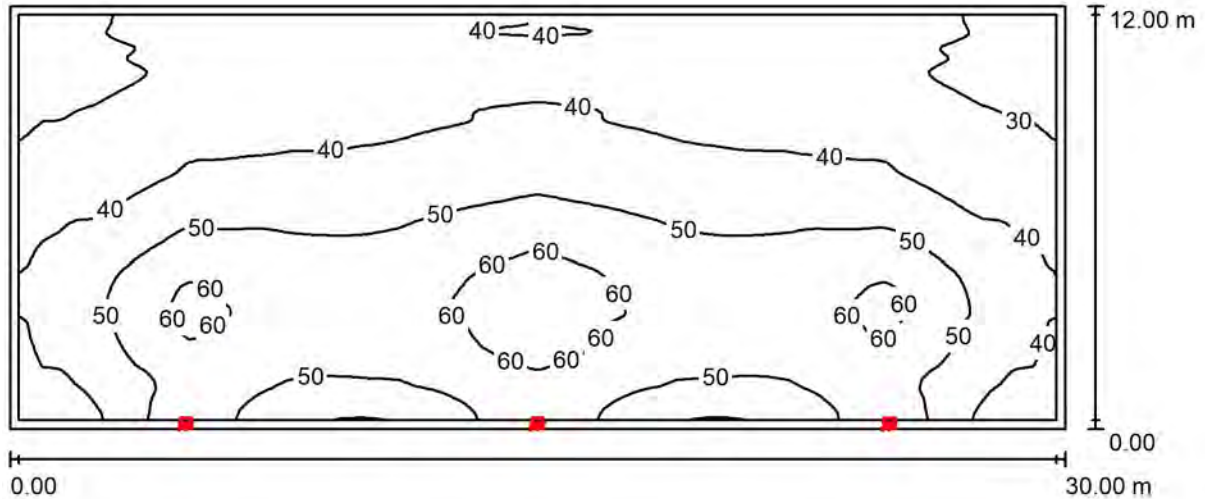
CoreLine Tempo mediana es un proyector muy eficiente diseñado para la sustitución punto por punto de tecnología convencional conservando los mismos postes e instalación eléctrica. CoreLine Tempo es fácil de instalar, ofrece distintos flujos lumínicos y distintas ópticas (simétrica y asimétrica) para adecuarse al máximo a distintas aplicaciones y requerimientos. Ahora, además los modelos BVP125 (Mediano) y BVP130. (Grande) ofrecen grandes posibilidades de ahorro. energético ya que ofrecen distintas posibilidades de regulación (DALI) y mayor confort visual añadiendo. 3000K como opción.

Para esta luminaria no puede presentarse ninguna tabla UGR porque carece de atributos de simetría.

Existencias:
•2 x

Proyecto elaborado por
Teléfono
Fax
e-Mail

Paso Subterráneo / Resumen



Altura del local: 8.000 m, Altura de montaje: 6.000 m, Factor mantenimiento: 0.85

Valores en Lux, Escala 1:215

Superficie	ρ [%]	E_m [lx]	E_{min} [lx]	E_{max} [lx]	E_{min} / E_m
Plano útil	/	45	27	68	0.598
Suelo	20	41	25	57	0.612
Techo	70	13	7.52	20	0.593
Paredes (4)	50	34	8.99	7058	/

Plano útil:

Altura: 0.850 m
Trama: 128 x 128 Puntos
Zona marginal: 0.250 m

Lista de piezas - Luminarias

N°	Pieza	Designación (Factor de corrección)	Φ (Luminaria) [lm]	Φ (Lámparas) [lm]	P [W]
1	3	Philips BVP125I-94a26568-d625-461c-b1b5-4460f005e597 BVP125 LED100-4S/730 PSU DX50 (1.000)	9597	11506	75.2
Total:			28790	34518	225.6

Valor de eficiencia energética: $0.63 \text{ W/m}^2 = 1.40 \text{ W/m}^2/100 \text{ lx}$ (Base: 360.00 m^2)

ANEXO 2: LISTADO DE LUMINARIAS

RENOVACION DE ALUMBRADO PUBLICO MUNICIPAL del Ayuntamiento de Murchante (Navarra)

Promotor:	M.I. AYUNTAMIENTO DE MURCHANTE
Situación:	C/ Escuelas, nº62
Localidad:	Murchante
Provincia:	Navarra

POTENCIA PROPUESTA			
ZONA	TIPO LUMINARIA	UNIDADES	POTENCIA UNIT (W)
CM CHARAS URBANIZACION			
PISTAS	PROYECTOR BVP 130 T35 1XLED210-4S/740 OF AS2 DDF1	8	162,00
CM COFRETE			
PLAZA JUNTO CALLE MAYOR	PROYECTOR BVP 125 T35 1XLED80-4S/730 PSD DX50 DDF1	1	52,50
CM JUSPOYO			
PUENTE	PROYECTOR BVP 125 T35 1XLED100-4S/730 PSD DX50 DDF1	2	75,20
BASCULA	PROYECTOR BVP 130 T35 1XLED210-4S/730 PSM DX50 DDF1	1	134,60
TOTAL			

POTENCIA PROPUESTA			
ZONA	TIPO LUMINARIA	UNIDADES	POTENCIA UNIT (W)
CM COFRETE			
PLAZA AYUNTAMIENTO	VILLA BDP768 T35 1XLED50-4S/727 DX50	5	35,00
TOTAL			

ZONA	POTENCIA PROPUESTA		
	TIPO LUMINARIA	UNIDADES	POTENCIA UNIT (W)
CM CHARAS URBANIZACION			
TIPO 4	TOWN TUNE LYRE LED BDP 270 T35 1XLED64-4S/727 DS50 DDF1 SRG10	17	45,00
CM CHARAS			
PARQUE JUNTO CEMENTERIO	TOWN TUNE LYRE LED BDP 270 T35 1XLED50-4S/727 DS50 DDF1 SRG10	5	33,20
PLAZA PINTOR BASIANO	TOWN TUNE BDP 260 T35 1XLED45-4S/727 PSM DS50	5	31,00
CM CARRETERA TUDELA			
CALLE F MARDONES Y ANGULO	TOWN TUNE LYRE LED BDP 270 T35 1XLED64-4S/727 DS50 DDF1 SRG10	2	38,50
CM JUSPOYO			
PASEO JUSPOYO	TOWN TUNE BDP260 T35 LED30-4S/727 PSM DM33	15	22,50
PASEO JUSPOYO	TOWN TUNE BDP260 T35 LED39-4S/727 PSM DM33	12	22,50
CALLE BADINA	TOWN TUNE BDP260 T35 LED30-4S/727 PSM DM33	14	22,50
CALLE BADINA	TOWN TUNE BDP260 T35 LED50-4S/727 PSM DS50	13	40,00
CALLE BADINA APARCAMIENTO	TOWN TUNE BDP 260 T35 1XLED45-4S/727 PSM DM50	10	31,90
CALLE BADINA PEATONAL	TOWN TUNE BDP 260 T35 1XLED30-4S/727 PSM DM33	14	22,50
CALLE BADINA TRANSVERSAL	TOWN TUNE BDP260 T35 LED30-4S/727 PSM DM33	3	22,50
CALLE SISTEMA GENERAL	TOWN TUNE BDP 260 T35 1XLED39-4S/727 PSM DM33	9	31,00
PARQUE	TOWN TUNE BDP 260 T35 1XLED39-4S/727 PSM DM33	8	27,40
CM CAMINO CASCANTE			
CAMINO CASCANTE	TOWN TUNE BDP 260 T35 1XLED35-4S/727 PSM DM33	30	24,50
CALLE RIO DE LOS POZOS	TOWN TUNE BDP 260 T35 1XLED34-4S/727 PSM DM50	11	24,00
PASEO MONCAYO	TOWN TUNE BDP 260 T35 1XLED39-4S/727 PSM DM33 Y DM70	36	27,40
CALLE PAGO CENTRAL	TOWN TUNE BDP 260 T35 1XLED35-4S/727 PSM DM33	36	24,50
CALLE PAGO PERPENDICULAR	TOWN TUNE BDP260 T35 LED30-4S/727 PSM DM33	8	22,50
CALLE PAGO PERPENDICULAR INTERIOR	TOWN TUNE BDP260 T35 LED30-4S/727 PSM DM33	14	22,50
CALLE NUMANCIA	TOWN TUNE BDP260 T35 LED30-4S/727 PSM DM33	3	22,50
PARQUE PASEO MONCAYO	TOWN TUNE BDP 260 T35 1XLED39-4S/727 PSM DM33	2	27,40
PARQUE	TOWN TUNE BDP 260 T35 1XLED39-4S/727 PSM DM33	6	27,40
GUARDERIA	TOWN TUNE BDP 260 T35 1XLED39-4S/727 PSM DM33	2	27,40
CALLE COFRETE	TOWN TUNE BDP 260 T35 1XLED40-4S/727 PSM DW52	7	35,50
PLAZA VIRGEN DE LA ASUNCION	TOWN TUNE BDP 260 T35 1XLED35-4S/727 PSM DM33	6	24,50
CALLE CAIDAS	TOWN TUNE BDP 260 T35 1XLED74-4S/727 PSM DS50	3	40,00
TOTAL		291	

POTENCIA PROPUESTA		
ZONA	TIPO LUMINARIA	UNIDADES
CM CAMINO CASCANTE		
CALLE PAGO	CITY SOUL LED BGP 530 T35 1XLED55-4S/727 DM50 DDF1 SEG10	8
PLAZA VIRGEN DE LA ASUNCION	CITY SOUL LED BGP 530 T35 1XLED70-4S/727 DX50 DDF1 SEG10	4
TOTAL		12

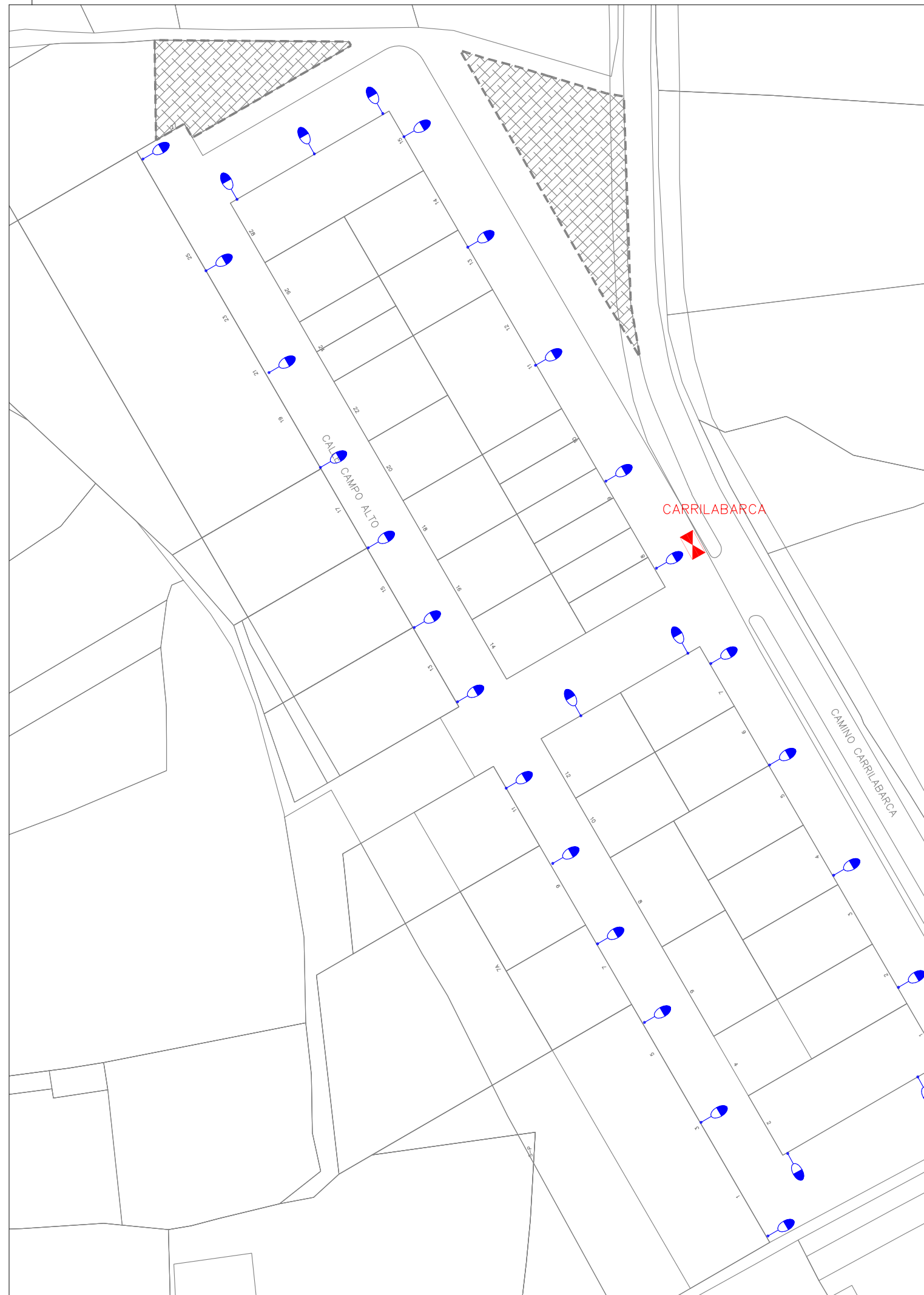
		POTENCIA PROPUESTA	
ZONA	TIPO LUMINARIA		UNIDADES
CM CARRILABARCA			
POLIGONO	UNISTREET BGP282 T35 1XLED65-4S/727 PSM DM33 FG		30
CM CHARAS URBANIZACION			
TIPO 1	UNISTREET BGP282 T35 1XLED30-4S/727 PSM DW50 FG		120
TIPO 2	UNISTREET BGP282 T35 1XLED54-4S/727 PSM DM33 FG		24
TIPO 3	UNISTREET BGP282 T35 1XLED54-4S/727 PSM DM33 FG		12
CM CHARAS			
CAMINO CEMENTERIO	UNISTREET BGP282 T35 1XLED100-4S/727 PSM DM50 FG		11
CALLE PASTORES	UNISTREET BGP282 T35 1XLED69-4S/727 PSM DM33 FG		6
CALLE GAYARRE	UNISTREET BGP282 T35 1XLED69-4S/727 PSM DM33 FG		7
CALLE QUIJOTE	UNISTREET BGP282 T35 1XLED69-4S/727 PSM DM33 FG		4
CALLE CIERZO	UNISTREET BGP282 T35 1XLED54-4S/727 PSM DM33 FG		2
CALLE SAN FRANCISCO	UNISTREET BGP282 T35 1XLED69-4S/727 PSM DM33 FG		4
CALLE PRINCIPE	UNISTREET BGP282 T35 1XLED69-4S/727 PSM DM33 FG		2
CALLE CONDE	UNISTREET BGP282 T35 1XLED69-4S/727 PSM DM33 FG		18
CALLE CUESTA CHARAS	UNISTREET BGP282 T35 1XLED69-4S/727 PSM DM33 FG		4
CALLE MENENDEZ NUÑEZ	UNISTREET BGP282 T35 1XLED69-4S/727 PSM DM33 FG		15
CALLE BLANCA DE NAVARRA	UNISTREET BGP282 T35 1XLED69-4S/727 PSM DM33 FG		16
CALLE SAN ISIDRO	UNISTREET BGP282 T35 1XLED69-4S/727 PSM DM33 FG		11
CALLE SAN ISIDRO	UNISTREET BGP282 T35 1XLED54-4S/727 PSM DM33 FG		4
CALLE RADA	UNISTREET BGP282 T35 1XLED69-4S/727 PSM DM33 FG		7
CALLE CONCORDIA	UNISTREET BGP282 T35 1XLED69-4S/727 PSM DM33 FG		4
CALLE SANCHO ABARCA	UNISTREET BGP282 T35 1XLED69-4S/727 PSM DM33 FG		4
CALLE TEJERIA	UNISTREET BGP282 T35 1XLED69-4S/727 PSM DM33 FG		7
CALLE TRIUNFANTE	UNISTREET BGP282 T35 1XLED69-4S/727 PSM DM33 FG		9
CALLE PLANA	UNISTREET BGP282 T35 1XLED69-4S/727 PSM DM33 FG		6
CALLE GUIRLANDA	UNISTREET BGP282 T35 1XLED54-4S/727 PSM DM33 FG		7
CALLE NAVAS DE TOLOSA	UNISTREET BGP282 T35 1XLED69-4S/727 PSM DM33 FG		8
CALLE CALVARIO	UNISTREET BGP282 T35 1XLED69-4S/727 PSM DM33 FG		8
CALLE PARQUE	UNISTREET BGP282 T35 1XLED69-4S/727 PSM DM33 FG		2
CALLE INDEPENDENCIA	UNISTREET BGP282 T35 1XLED69-4S/727 PSM DM33 FG		4
CM SOLADRERO			
CALLE RECREO	UNISTREET BGP282 T35 1XLED44-4S/727 PSM DM50 FG		8
CALLE CAPITAN MORGAN	UNISTREET BGP282 T35 1XLED80-4S/727 PSM DM50 FG		3
CALLE DOCTOR MAGAÑON	UNISTREET BGP282 T35 1XLED44-4S/727 PSM DM50 FG		4
CALLE JUAN XIII	UNISTREET BGP282 T35 1XLED44-4S/727 PSM DM50 FG		4
CALLE NAVARRO VILLOSLADA	UNISTREET BGP282 T35 1XLED44-4S/727 PSM DM50 FG		4
CALLE PI	UNISTREET BGP282 T35 1XLED44-4S/727 PSM DM50 FG		4
CALLE SOLADRERO	UNISTREET BGP282 T35 1XLED44-4S/727 PSM DM50 FG		4
CALLE LA PAZ	UNISTREET BGP282 T35 1XLED65-4S/727 PSM DM33 FG		2
CM COFRETE			
CARRETERA CASCANTE	UNISTREET BGP282 T35 1XLED51-4S/727 PSM DM33 FG		9
CALLE CAIDAS	UNISTREET BGP307 T35 1XLED109-4S/727 PSM DN50 FG		2
CAMINO CAMPO FUTBOL	UNISTREET BGP282 T35 1XLED90-4S/727 PSM DN50 FG		6
CALLE MAYOR	UNISTREET BGP282 T35 1XLED69-4S/727 PSM DM33 FG		3
CALLE MAYOR	UNISTREET BGP282 T35 1XLED69-4S/727 PSM DM33 FG		22
CALLE HILARIO PARDO	UNISTREET BGP282 T35 1XLED69-4S/727 PSM DM33 FG		4
CALLE ERAS ALTAS	UNISTREET BGP282 T35 1XLED69-4S/727 PSM DM33 FG		4
CALLE SAN PABLO	UNISTREET BGP282 T35 1XLED69-4S/727 PSM DM33 FG		9
CALLE SAN PABLO estrecha	UNISTREET BGP282 T35 1XLED45-4S/727 PSM DM33 FG		2
CALLE COFRETE	UNISTREET BGP282 T35 1XLED69-4S/727 PSM DM33 FG		11
CALLE NUEVA	UNISTREET BGP282 T35 1XLED69-4S/727 PSM DM33 FG		3
CALLE SAN ROQUE	UNISTREET BGP282 T35 1XLED69-4S/727 PSM DM33 FG		3
CALLE CAIDAS	UNISTREET BGP282 T35 1XLED56-4S/727 PSM DM33 FG		3
CALLE PRINCIPE	UNISTREET BGP282 T35 1XLED69-4S/727 PSM DM33 FG		1
CALLE HERNAN CORTES	UNISTREET BGP282 T35 1XLED45-4S/727 PSM DM33 FG		1
CALLE COLON	UNISTREET BGP282 T35 1XLED45-4S/727 PSM DM33 FG		2
CALLE COLON	UNISTREET BGP282 T35 1XLED45-4S/727 PSM DM33 FG		2
CALLE COLON	UNISTREET BGP282 T35 1XLED69-4S/727 PSM DM33 FG		1
CALLE COFRETE	UNISTREET BGP282 T35 1XLED45-4S/727 PSM DM33 FG		1
CALLE DONANTES DE SANGRE	UNISTREET BGP282 T35 1XLED45-4S/727 PSM DM33 FG		2

		POTENCIA PROPUESTA	
ZONA	TIPO LUMINARIA		UNIDADES
CALLE DONANTES DE SANGRE	UNISTREET BGP282 T35 1XLED69-4S/727 PSM DM33 FG		1
CALLE FRATERNIDAD	UNISTREET BGP282 T35 1XLED69-4S/727 PSM DM33 FG		1
CALLE JUSTICIA estrecha	UNISTREET BGP282 T35 1XLED45-4S/727 PSM DM33 FG		2
CALLE JUSTICIA	UNISTREET BGP282 T35 1XLED69-4S/727 PSM DM33 FG		3
TRAVESIA QUEILES	UNISTREET BGP282 T35 1XLED69-4S/727 PSM DM33 FG		2
CALLE RECREO	UNISTREET BGP282 T35 1XLED69-4S/727 PSM DM33 FG		2
CALLE CORTES DE NAVARRA	UNISTREET BGP282 T35 1XLED69-4S/727 PSM DM33 FG		3
CALLE CORTES DE NAVARRA	UNISTREET BGP282 T35 1XLED50-4S/727 PSM DM33 FG		2
CALLE PAZ estrecha	UNISTREET BGP282 T35 1XLED45-4S/727 PSM DM33 FG		3
CALLE PAZ	UNISTREET BGP282 T35 1XLED69-4S/727 PSM DM33 FG		3
PLAZA JUNTO CALLE MAYOR	UNISTREET BGP282 T35 1XLED69-4S/727 PSM DM33 FG		2
CM CARRETERA TUDELA			
CALLE MAYOR	UNISTREET BGP282 T35 1XLED109-4S/727 PSM DM33 FG		25
CALLE ESCUELAS	UNISTREET BGP282 T35 1XLED54-4S/727 PSM DM33 FG		6
CALLE ESCUELAS	UNISTREET BGP282 T35 1XLED69-4S/727 PSM DM33 FG		17
CALLE MAYOR	UNISTREET BGP282 T35 1XLED69-4S/727 PSM DM33 FG		1
CALLE MAYOR	UNISTREET BGP282 T35 1XLED109-4S/727 PSM DM33 FG		1
CALLE AMAYA	UNISTREET BGP282 T35 1XLED69-4S/727 PSM DM33 FG		3
BAJADA MANANTIO	UNISTREET BGP282 T35 1XLED69-4S/727 PSM DM33 FG		1
CALLE CERVANTES	UNISTREET BGP282 T35 1XLED69-4S/727 PSM DM33 FG		3
CALLE LEONIDAS MAGAÑA	UNISTREET BGP282 T35 1XLED69-4S/727 PSM DM33 FG		2
CALLE LEONIDAS MAGAÑA	UNISTREET BGP282 T35 1XLED54-4S/727 PSM DM33 FG		3
CALLE CARLOS III	UNISTREET BGP282 T35 1XLED69-4S/727 PSM DM33 FG		2
CALLE SAN JUAN	UNISTREET BGP282 T35 1XLED69-4S/727 PSM DM33 FG		2
CALLE SAN PEDRO	UNISTREET BGP282 T35 1XLED54-4S/727 PSM DM33 FG		2
CALLE PINTOR BASIANO	UNISTREET BGP282 T35 1XLED69-4S/727 PSM DM33 FG		5
AVENIDA EL DEPORTE	UNISTREET BGP282 T35 1XLED69-4S/727 PSM DM33 FG		2
CALLE PLANA	UNISTREET BGP282 T35 1XLED109-4S/727 PSM DM33 FG		9
CALLE PLANA	UNISTREET BGP282 T35 1XLED54-4S/727 PSM DM33 FG		6
CALLE PLANA	UNISTREET BGP282 T35 1XLED54-4S/727 PSM DM33 FG		7
CALLE NAVAS DE TOLOSA	UNISTREET BGP282 T35 1XLED54-4S/727 PSM DM33 FG		6
CALLE CONDE	UNISTREET BGP282 T35 1XLED69-4S/727 PSM DM33 FG		9
CALLE MENENDEZ NUÑEZ	UNISTREET BGP282 T35 1XLED69-4S/727 PSM DM33 FG		12
CALLE BLANCA DE NAVARRA	UNISTREET BGP282 T35 1XLED69-4S/727 PSM DM33 FG		6
CALLE SAN ISIDRO	UNISTREET BGP282 T35 1XLED54-4S/727 PSM DM33 FG		4
CALLE VIRGEN DE MIS MANOS	UNISTREET BGP282 T35 1XLED69-4S/727 PSM DM33 FG		11
CALLE SARASATE	UNISTREET BGP282 T35 1XLED69-4S/727 PSM DM33 FG		10
TRASVERSAL CALLE MENENDEZ NUÑEZ	UNISTREET BGP282 T35 1XLED69-4S/727 PSM DM33 FG		2
CALLE TUDELA	UNISTREET BGP282 T35 1XLED69-4S/727 PSM DM33 FG		5
CALLE CONDE	UNISTREET BGP282 T35 1XLED54-4S/727 PSM DM33 FG		7
CALLE INOCENCIO AGUADO	UNISTREET BGP282 T35 1XLED54-4S/727 PSM DM33 FG		6
CALLE CONSTITUCION	UNISTREET BGP282 T35 1XLED54-4S/727 PSM DM33 FG		7
CALLE GRANJA	UNISTREET BGP282 T35 1XLED54-4S/727 PSM DM33 FG		3
CALLE LOS OLIVOS	UNISTREET BGP282 T35 1XLED54-4S/727 PSM DM33 FG		3
CALLE BODEGA	UNISTREET BGP282 T35 1XLED54-4S/727 PSM DM33 FG		3
CM JUSPOYO			
CALLE PRINCIPE VIANA	UNISTREET BGP282 T35 1XLED75-4S/727 PSM DM50 FG		7
CALLE MIRADOR	UNISTREET BGP282 T35 1XLED94-4S/727 PSM DM50 FG		4
CALLE BADINA	UNISTREET BGP282 T35 1XLED50-4S/727 PSM DM33 FG		4
CALLE SAN JOSE	UNISTREET BGP282 T35 1XLED50-4S/727 PSM DM33 FG		4
GASOLINERA	UNISTREET BGP282 T35 1XLED69-4S/727 PSM DM33 FG		6
BASCULA	UNISTREET BGP282 T35 1XLED109-4S/727 PSM DW50 FG		1
BASCULA	UNISTREET BGP282 T35 1XLED69-4S/727 PSM DM33 FG		1
BASCULA	UNISTREET BGP282 T35 1XLED109-4S/727 PSM DX10 FG		3
ROTONDA	UNISTREET BGP283 T35 1XLED170-1P/727 PSA DM10P FG		4
TOTAL			729

PLANOS

RENOVACION DE ALUMBRADO PUBLICO MUNICIPAL del Ayuntamiento de Murchante (Navarra)

Promotor:	M.I. AYUNTAMIENTO DE MURCHANTE
Situación:	C/ Escuelas, nº62
Localidad:	Murchante
Provincia:	Navarra



LEYENDA		LEYENDA	
	CENTRO MANDO		LUMINARIA VIAL LED COLUMNA 7 M
	DOWNLIGHT SUELO IGUZZINI E164+X209.4		LUMINARIA UNISTREET BGP282 T35 1XLED30-4S/727 DW50 ALTURA 6 M
	APLIQUE PARED IGUZZINI P879 ACCESORIO A PARED 8 M		LUMINARIA UNISTREET BGP282 T35 1XLED44-4S/727 DM50 ALTURA 6 M
	PROYECTOR BVP125 T55 LED80-4S/730 PSD DX50		LUMINARIA UNISTREET BGP282 T35 1XLED45-4S/727 DM33 ALTURA 7 M
	PROYECTOR BVP125 T55 LED100-4S/730 PSD DX50		LUMINARIA UNISTREET BGP282 T35 1XLED50-4S/727 DM33 ALTURA 8 M
	PROYECTOR BVP130 T35 LED210-4S/730 PSM DX50		LUMINARIA UNISTREET BGP282 T35 1XLED54-4S/727 DM33 ALTURA 6 M
	POSTE 9 METROS CON 2 PROYECTORES BVP130 T35 1XLED210-4S/740		LUMINARIA UNISTREET BGP282 T35 1XLED54-4S/727 DM33 ALTURA 7 M
	LUMINARIA TOWN TUNE BDP260 T35 1XLED30-4S/727 DM33 COLUMNA 5 M		LUMINARIA UNISTREET BGP282 T35 1XLED65-4S/727 DM33 ALTURA 7 M
	LUMINARIA TOWN TUNE BDP260 T35 1XLED50-4S/727 DS50 COLUMNA 5 M		LUMINARIA UNISTREET BGP282 T35 1XLED56-4S/727 DM33 ALTURA 7 M
	LUMINARIA TOWN TUNE BDP260 T35 1XLED39-4S/727 DM33 COLUMNA 5 M		LUMINARIA UNISTREET BGP282 T35 1XLED65-4S/727 DM33 ALTURA 8 M
	LUMINARIA TOWN TUNE BDP260 T35 1XLED39-4S/727 DM70 COLUMNA 5 M		LUMINARIA UNISTREET BGP282 T35 1XLED69-4S/727 DM33 ALTURA 7 M
	LUMINARIA TOWN TUNE BDP260 T35 1XLED34-4S/727 DM50 COLUMNA 5 M		LUMINARIA UNISTREET BGP282 T35 1XLED69-4S/727 DM33 ALTURA 8 M
	LUMINARIA TOWN TUNE BDP260 T35 1XLED45-4S/727 DS50 COLUMNA 3 M		LUMINARIA UNISTREET BGP282 T35 1XLED75-4S/727 DM50 ALTURA 8 M
	LUMINARIA TOWN TUNE BDP260 T35 1XLED45-4S/727 DM50 COLUMNA 5 M		LUMINARIA UNISTREET BGP282 T35 1XLED69-4S/727 DM33 ALTURA 9 M
	LUMINARIA TOWN TUNE BDP260 T35 1XLED35-4S/727 DM33 COLUMNA 5 M		LUMINARIA UNISTREET BGP282 T35 1XLED80-4S/727 DM50 ALTURA 6 M
	LUMINARIA TOWN TUNE LYRE BDP270 T35 1XLED64-4S/727 DS50 COLUMNA 5 M		LUMINARIA UNISTREET BGP282 T35 1XLED94-4S/727 DM50 ALTURA 8 M
	LUMINARIA TOWN TUNE LYRE BDP270 T35 1XLED64-4S/727 DS50 COLUMNA 4 M		LUMINARIA UNISTREET BGP282 T35 1XLED100-4S/727 DM50 ALTURA 7 M
	LUMINARIA TOWN TUNE LYRE BDP270 T35 1XLED50-4S/727 DS50 COLUMNA 4 M		LUMINARIA UNISTREET BGP282 T35 1XLED109-4S/727 DX10 ALTURA 7 M
	LUMINARIA TOWN TUNE BDP260 T35 1XLED74-4S/727 DS50 COLUMNA 5 M		LUMINARIA UNISTREET BGP282 T35 1XLED109-4S/727 DN50 ALTURA 7 M
	LUMINARIA DOBLE COLUMNA 6.5 M CITY SOUL BGP530 T35 1XLED55-4S/727 DM50		LUMINARIA UNISTREET BGP282 T35 1XLED109-4S/727 DM33 ALTURA 9 M
	LUMINARIA CITY SOUL BGP530 T35 1XLED70-4S/727 DX50 COLUMNA 6.5 M		LUMINARIA UNISTREET BGP282 T35 1XLED109-4S/727 DW50 ALTURA 9 M
	LUMINARIA VILLA BDP768 T35 1XLED50-4S/727 DX50 BRAZO		LUMINARIA UNISTREET BGP282 T35 1XLED90-4S/727 DN50 ALTURA 9 M
	LUMINARIA VILLA BDP768 T35 1XLED50-4S/727 DX50 COLUMNA 5 M		LUMINARIA UNISTREET BGP283 T35 LED170-1P/727 DM10P ALTURA 10 M

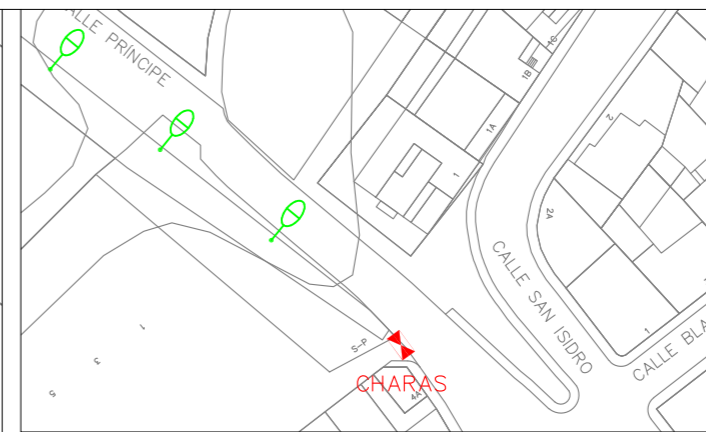
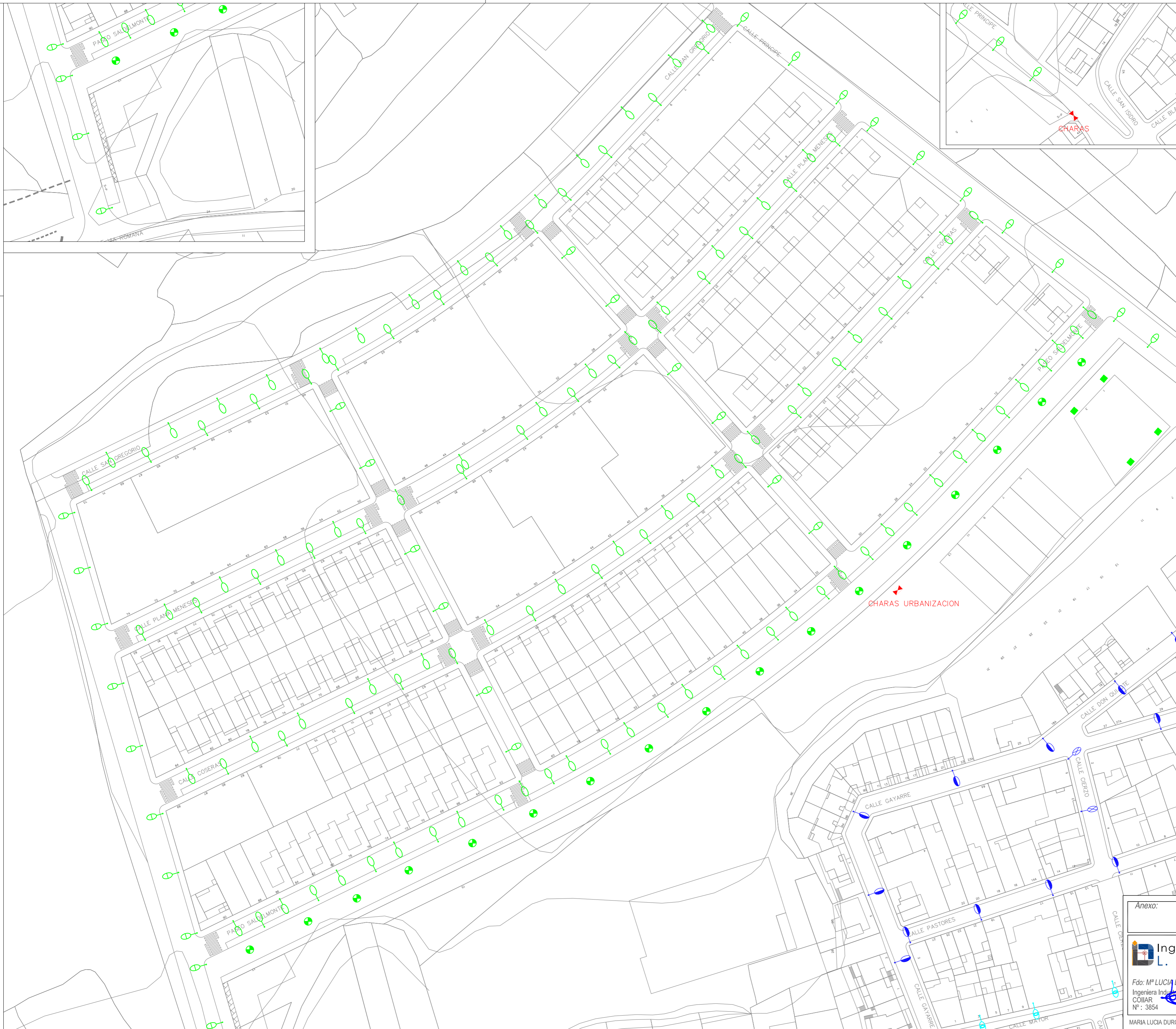
Anexo: **RENOVACION DE ALUMBRADO PUBLICO MUNICIPAL DEL AYUNTAMIENTO DE MURCHANTE**

Ingeniería L. DURO
 Fdo: M^a LUCIA DURO JIMENEZ
 Ingeniera Industrial
 COIAR
 N^o: 3854

Localidad: MURCHANTE- NAVARRA
 Promotor: M.I. AYUNTAMIENTO DE MURCHANTE
 Plano: ESTADO REFORMADO
 CENTRO MANDO CARRILABARCA
 Esc: 1:1000
 N^o: 16

Ref: AP-25/01 Fecha: SEP-2025 Mod:

MARIA LUCIA DURO JIMENEZ Telf: 666 829597 e.mail: ingenieria.lduro@gmail.com



LEYENDA	
	CENTRO MANDO
	DOWNLIGHT SUELO IGUZZINI E164+X209.4
	APLIQUE PARED IGUZZINI P879 ACCESORIO A PARED 8 M
	PROYECTOR BVP125 T55 LED80-4S/730 PSD DX50
	PROYECTOR BVP125 T55 LED100-4S/730 PSD DX50
	PROYECTOR BVP130 T35 LED210-4S/730 PSM DX50
	POSTE 9 METROS CON 2 PROYECTORES BVP130 T35 1XLED210-4S/740
	LUMINARIA TOWN TUNE BDP260 T35 1XLED30-4S/727 DM33 COLUMNA 5 M
	LUMINARIA TOWN TUNE BDP260 T35 1XLED50-4S/727 DS50 COLUMNA 5 M
	LUMINARIA TOWN TUNE BDP260 T35 1XLED39-4S/727 DM33 COLUMNA 5 M
	LUMINARIA TOWN TUNE BDP260 T35 1XLED34-4S/727 DM70 COLUMNA 5 M
	LUMINARIA TOWN TUNE BDP260 T35 1XLED34-4S/727 DM50 COLUMNA 5 M
	LUMINARIA TOWN TUNE BDP260 T35 1XLED45-4S/727 DS50 COLUMNA 3 M
	LUMINARIA TOWN TUNE BDP260 T35 1XLED45-4S/727 DM50 COLUMNA 5 M
	LUMINARIA TOWN TUNE BDP260 T35 1XLED35-4S/727 DM33 COLUMNA 5 M
	LUMINARIA TOWN TUNE LYRE BDP270 T35 1XLED64-4S/727 DS50 COLUMNA 5 M
	LUMINARIA TOWN TUNE LYRE BDP270 T35 1XLED64-4S/727 DS50 COLUMNA 4 M
	LUMINARIA TOWN TUNE LYRE BDP270 T35 1XLED50-4S/727 DS50 COLUMNA 4 M
	LUMINARIA TOWN TUNE BDP260 T35 1XLED74-4S/727 DS50 COLUMNA 5 M
	LUMINARIA DOBLE COLUMNA 6.5 M CITY SOUL BGP530 T35 1XLED55-4S/727 DM50
	LUMINARIA CITY SOUL BGP530 T35 1XLED70-4S/727 DX50 COLUMNA 6.5 M
	LUMINARIA VILLA BDP768 T35 1XLED50-4S/727 DX50 BRAZO
	LUMINARIA VILLA BDP768 T35 1XLED50-4S/727 DX50 COLUMNA 5 M
	LUMINARIA VIAL LED COLUMNA 7 M
	LUMINARIA UNISTREET BGP282 T35 1XLED30-4S/727 DM50 ALTURA 6 M
	LUMINARIA UNISTREET BGP282 T35 1XLED44-4S/727 DM50 ALTURA 6 M
	LUMINARIA UNISTREET BGP282 T35 1XLED45-4S/727 DM33 ALTURA 7 M
	LUMINARIA UNISTREET BGP282 T35 1XLED50-4S/727 DM33 ALTURA 8 M
	LUMINARIA UNISTREET BGP282 T35 1XLED54-4S/727 DM33 ALTURA 6 M
	LUMINARIA UNISTREET BGP282 T35 1XLED54-4S/727 DM33 ALTURA 7 M
	LUMINARIA UNISTREET BGP282 T35 1XLED65-4S/727 DM33 ALTURA 7 M
	LUMINARIA UNISTREET BGP282 T35 1XLED65-4S/727 DM33 ALTURA 7 M
	LUMINARIA UNISTREET BGP282 T35 1XLED65-4S/727 DM33 ALTURA 8 M
	LUMINARIA UNISTREET BGP282 T35 1XLED69-4S/727 DM33 ALTURA 7 M
	LUMINARIA UNISTREET BGP282 T35 1XLED69-4S/727 DM33 ALTURA 8 M
	LUMINARIA UNISTREET BGP282 T35 1XLED75-4S/727 DM50 ALTURA 8 M
	LUMINARIA UNISTREET BGP282 T35 1XLED69-4S/727 DM33 ALTURA 9 M
	LUMINARIA UNISTREET BGP282 T35 1XLED80-4S/727 DM50 ALTURA 6 M
	LUMINARIA UNISTREET BGP282 T35 1XLED94-4S/727 DM50 ALTURA 8 M
	LUMINARIA UNISTREET BGP282 T35 1XLED100-4S/727 DM50 ALTURA 7 M
	LUMINARIA UNISTREET BGP282 T35 1XLED109-4S/727 DX10 ALTURA 7 M
	LUMINARIA UNISTREET BGP282 T35 1XLED109-4S/727 DM50 ALTURA 7 M
	LUMINARIA UNISTREET BGP282 T35 1XLED109-4S/727 DM33 ALTURA 9 M
	LUMINARIA UNISTREET BGP282 T35 1XLED109-4S/727 DM50 ALTURA 9 M
	LUMINARIA UNISTREET BGP282 T35 1XLED90-4S/727 DM50 ALTURA 9 M
	LUMINARIA UNISTREET BGP283 T35 LED170-1P/727 DM10P ALTURA 10 M

Anexo: **RENOVACION DE ALUMBRADO PUBLICO MUNICIPAL DEL AYUNTAMIENTO DE MURCHANTE**

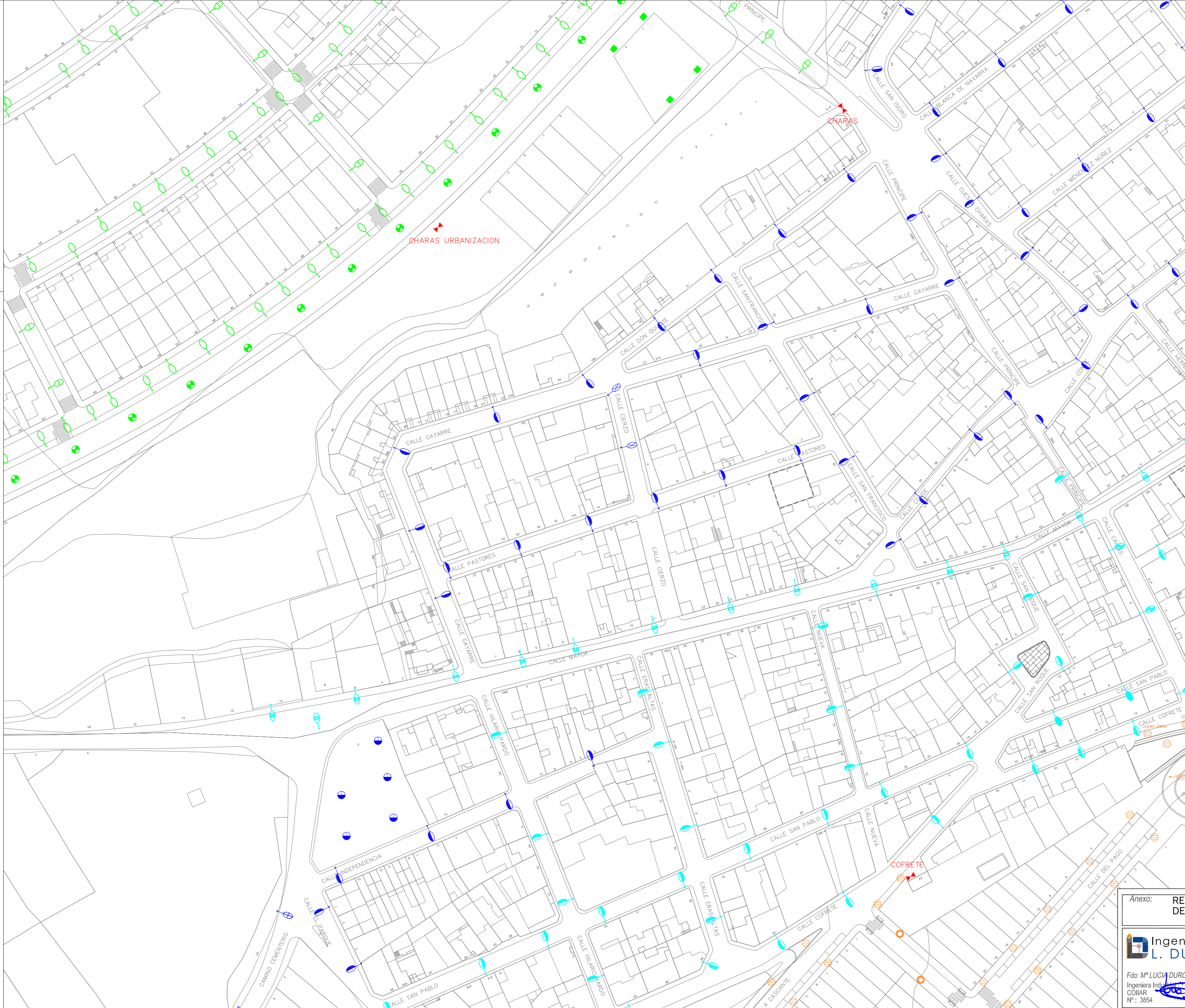
Localidad: MURCHANTE-NAVARRA

Promotor: M.I. AYUNTAMIENTO DE MURCHANTE

Plano: ESTADO REFORMADO Nº: 17

Ref: AP-25/01 Fecha: SEP-2025 Mod:

Ingeniería L. DURO
 Ingeniera Industrial COIAR Nº: 3854
 Fdo: M^a LUCIA DURO JIMENEZ
 MARIA LUCIA DURO JIMENEZ Telf: 666 829597 e-mail: ingenieria.lduro@gmail.com



LEYENDA	
	CENTRO MANDO
	DOWNLIGHT SUELO IGUZZINI E164+X209.4
	APLIQUE PARED IGUZZINI P879 ACCESORIO A PARED 8 M
	PROYECTOR BVP125 T55 LED80-45/730 PSD DX50
	PROYECTOR BVP125 T55 LED100-45/730 PSD DX50
	PROYECTOR BVP130 T35 LED210-45/730 PSM DX50
	POSTE 9 METROS CON 2 PROYECTORES BVP130 T35 1XLED210-45/740
	LUMINARIA TOWN TUNE BDP260 T35 1XLED30-45/727 DM33 COLUMNA 5 M
	LUMINARIA TOWN TUNE BDP260 T35 1XLED50-45/727 D550 COLUMNA 5 M
	LUMINARIA TOWN TUNE BDP260 T35 1XLED39-45/727 DM33 COLUMNA 5 M
	LUMINARIA TOWN TUNE BDP260 T35 1XLED39-45/727 DM70 COLUMNA 5 M
	LUMINARIA TOWN TUNE BDP260 T35 1XLED34-45/727 DM50 COLUMNA 5 M
	LUMINARIA TOWN TUNE BDP260 T35 1XLED45-45/727 D550 COLUMNA 3 M
	LUMINARIA TOWN TUNE BDP260 T35 1XLED45-45/727 DM50 COLUMNA 5 M
	LUMINARIA TOWN TUNE BDP260 T35 1XLED35-45/727 DM33 COLUMNA 5 M
	LUMINARIA TOWN TUNE LYRE BDP270 T35 1XLED64-45/727 D550 COLUMNA 5 M
	LUMINARIA TOWN TUNE LYRE BDP270 T35 1XLED64-45/727 D550 COLUMNA 4 M
	LUMINARIA TOWN TUNE LYRE BDP270 T35 1XLED50-45/727 D550 COLUMNA 4 M
	LUMINARIA TOWN TUNE BDP260 T35 1XLED74-45/727 D550 COLUMNA 5 M
	LUMINARIA DOBLE COLUMNA 6.5 M CITY SOUL BGP530 T35 1XLED55-45/727 DM50
	LUMINARIA CITY SOUL BGP530 T35 1XLED70-45/727 DX50 COLUMNA 6.5 M
	LUMINARIA VILLA BDP768 T35 1XLED50-45/727 DX50 BRAZO
	LUMINARIA VILLA BDP768 T35 1XLED50-45/727 DX50 COLUMNA 5 M
	LUMINARIA VIAL LED COLUMNA 7 M
	LUMINARIA UNISTREET BGP282 T35 1XLED30-45/727 DM50 ALTURA 6 M
	LUMINARIA UNISTREET BGP282 T35 1XLED44-45/727 DM50 ALTURA 6 M
	LUMINARIA UNISTREET BGP282 T35 1XLED45-45/727 DM33 ALTURA 7 M
	LUMINARIA UNISTREET BGP282 T35 1XLED50-45/727 DM33 ALTURA 8 M
	LUMINARIA UNISTREET BGP282 T35 1XLED54-45/727 DM33 ALTURA 6 M
	LUMINARIA UNISTREET BGP282 T35 1XLED54-45/727 DM33 ALTURA 7 M
	LUMINARIA UNISTREET BGP282 T35 1XLED65-45/727 DM33 ALTURA 7 M
	LUMINARIA UNISTREET BGP282 T35 1XLED56-45/727 DM33 ALTURA 7 M
	LUMINARIA UNISTREET BGP282 T35 1XLED65-45/727 DM33 ALTURA 8 M
	LUMINARIA UNISTREET BGP282 T35 1XLED69-45/727 DM33 ALTURA 7 M
	LUMINARIA UNISTREET BGP282 T35 1XLED69-45/727 DM33 ALTURA 8 M
	LUMINARIA UNISTREET BGP282 T35 1XLED75-45/727 DM50 ALTURA 8 M
	LUMINARIA UNISTREET BGP282 T35 1XLED69-45/727 DM33 ALTURA 9 M
	LUMINARIA UNISTREET BGP282 T35 1XLED80-45/727 DM50 ALTURA 6 M
	LUMINARIA UNISTREET BGP282 T35 1XLED94-45/727 DM50 ALTURA 8 M
	LUMINARIA UNISTREET BGP282 T35 1XLED100-45/727 DM50 ALTURA 7 M
	LUMINARIA UNISTREET BGP282 T35 1XLED109-45/727 DX10 ALTURA 7 M
	LUMINARIA UNISTREET BGP282 T35 1XLED109-45/727 DM50 ALTURA 7 M
	LUMINARIA UNISTREET BGP282 T35 1XLED109-45/727 DM33 ALTURA 9 M
	LUMINARIA UNISTREET BGP282 T35 1XLED90-45/727 DN50 ALTURA 9 M
	LUMINARIA UNISTREET BGP283 T35 LED170-1P/727 DM10P ALTURA 10 M

Anexo: **RENOVACION DE ALUMBRADO PUBLICO MUNICIPAL DEL AYUNTAMIENTO DE MURCHANTE**

Localidad: **MURCHANTE-NAVARRA**

Promotor: **M.I. AYUNTAMIENTO DE MURCHANTE**

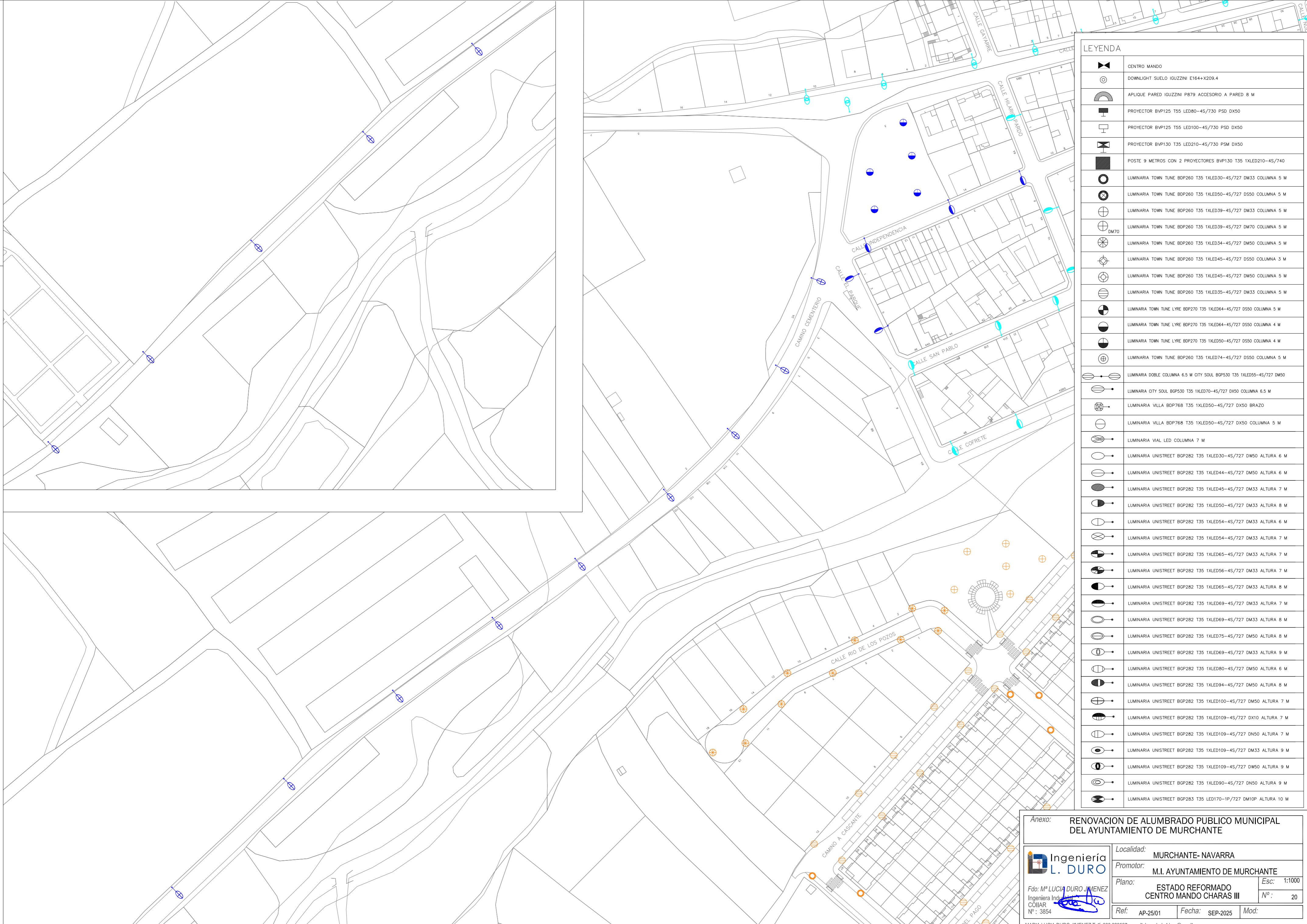
Plano: **ESTADO REFORMADO CENTRO MANDO CHARAS II** Esc: 1:1000

Nº: 19

Ref: AP-25/01 Fecha: SEP-2025 Mod:

Ingeniería L. DURO
 Fdo: M^a LUCIA DURO JIMENEZ
 Ingeniera Industrial
 COIAR Nº: 3854

MARIA LUCIA DURO JIMENEZ Telf: 666 829597 e.mail: ingenieria.lduro@gmail.com



LEYENDA	
	CEN-01 CENTRO MANDO
	DL-01 DOWNLIGHT SUELO IGUZZINI E164+X209.4
	AP-01 APLIQUE PARED IGUZZINI P879 ACCESORIO A PARED 8 M
	PR-01 PROYECTOR BVP125 T55 LED80-4S/730 PSD DX50
	PR-02 PROYECTOR BVP125 T55 LED100-4S/730 PSD DX50
	PR-03 PROYECTOR BVP130 T35 LED210-4S/730 PSM DX50
	PO-01 POSTE 9 METROS CON 2 PROYECTORES BVP130 T35 1XLED210-4S/740
	LUM-01 LUMINARIA TOWN TUNE BDP260 T35 1XLED30-4S/727 DM33 COLUMNA 5 M
	LUM-02 LUMINARIA TOWN TUNE BDP260 T35 1XLED50-4S/727 DS50 COLUMNA 5 M
	LUM-03 LUMINARIA TOWN TUNE BDP260 T35 1XLED39-4S/727 DM33 COLUMNA 5 M
	LUM-04 LUMINARIA TOWN TUNE BDP260 T35 1XLED39-4S/727 DM70 COLUMNA 5 M
	LUM-05 LUMINARIA TOWN TUNE BDP260 T35 1XLED34-4S/727 DM50 COLUMNA 5 M
	LUM-06 LUMINARIA TOWN TUNE BDP260 T35 1XLED45-4S/727 DS50 COLUMNA 3 M
	LUM-07 LUMINARIA TOWN TUNE BDP260 T35 1XLED45-4S/727 DM50 COLUMNA 5 M
	LUM-08 LUMINARIA TOWN TUNE BDP260 T35 1XLED35-4S/727 DM33 COLUMNA 5 M
	LUM-09 LUMINARIA TOWN TUNE LYRE BOP270 T35 1XLED64-4S/727 DS50 COLUMNA 5 M
	LUM-10 LUMINARIA TOWN TUNE LYRE BOP270 T35 1XLED64-4S/727 DS50 COLUMNA 4 M
	LUM-11 LUMINARIA TOWN TUNE LYRE BOP270 T35 1XLED50-4S/727 DS50 COLUMNA 4 M
	LUM-12 LUMINARIA TOWN TUNE BDP260 T35 1XLED74-4S/727 DS50 COLUMNA 5 M
	LUM-13 LUMINARIA DOBLE COLUMNA 6.5 M CITY SOUL BGP530 T35 1XLED55-4S/727 DM50
	LUM-14 LUMINARIA CITY SOUL BGP530 T35 1XLED70-4S/727 DX50 COLUMNA 6.5 M
	LUM-15 LUMINARIA VILLA BDP768 T35 1XLED50-4S/727 DX50 BRAZO
	LUM-16 LUMINARIA VILLA BDP768 T35 1XLED50-4S/727 DX50 COLUMNA 5 M
	LUM-17 LUMINARIA VIAL LED COLUMNA 7 M
	LUM-18 LUMINARIA UNISTREET BGP282 T35 1XLED30-4S/727 DW50 ALTURA 6 M
	LUM-19 LUMINARIA UNISTREET BGP282 T35 1XLED44-4S/727 DM50 ALTURA 6 M
	LUM-20 LUMINARIA UNISTREET BGP282 T35 1XLED45-4S/727 DM33 ALTURA 7 M
	LUM-21 LUMINARIA UNISTREET BGP282 T35 1XLED50-4S/727 DM33 ALTURA 8 M
	LUM-22 LUMINARIA UNISTREET BGP282 T35 1XLED54-4S/727 DM33 ALTURA 6 M
	LUM-23 LUMINARIA UNISTREET BGP282 T35 1XLED54-4S/727 DM33 ALTURA 7 M
	LUM-24 LUMINARIA UNISTREET BGP282 T35 1XLED54-4S/727 DM33 ALTURA 7 M
	LUM-25 LUMINARIA UNISTREET BGP282 T35 1XLED54-4S/727 DM33 ALTURA 7 M
	LUM-26 LUMINARIA UNISTREET BGP282 T35 1XLED54-4S/727 DM33 ALTURA 7 M
	LUM-27 LUMINARIA UNISTREET BGP282 T35 1XLED54-4S/727 DM33 ALTURA 7 M
	LUM-28 LUMINARIA UNISTREET BGP282 T35 1XLED54-4S/727 DM33 ALTURA 7 M
	LUM-29 LUMINARIA UNISTREET BGP282 T35 1XLED54-4S/727 DM33 ALTURA 7 M
	LUM-30 LUMINARIA UNISTREET BGP282 T35 1XLED54-4S/727 DM33 ALTURA 7 M
	LUM-31 LUMINARIA UNISTREET BGP282 T35 1XLED54-4S/727 DM33 ALTURA 7 M
	LUM-32 LUMINARIA UNISTREET BGP282 T35 1XLED54-4S/727 DM33 ALTURA 7 M
	LUM-33 LUMINARIA UNISTREET BGP282 T35 1XLED54-4S/727 DM33 ALTURA 7 M
	LUM-34 LUMINARIA UNISTREET BGP282 T35 1XLED54-4S/727 DM33 ALTURA 7 M
	LUM-35 LUMINARIA UNISTREET BGP282 T35 1XLED54-4S/727 DM33 ALTURA 7 M
	LUM-36 LUMINARIA UNISTREET BGP282 T35 1XLED54-4S/727 DM33 ALTURA 7 M
	LUM-37 LUMINARIA UNISTREET BGP282 T35 1XLED54-4S/727 DM33 ALTURA 7 M
	LUM-38 LUMINARIA UNISTREET BGP282 T35 1XLED54-4S/727 DM33 ALTURA 7 M
	LUM-39 LUMINARIA UNISTREET BGP282 T35 1XLED54-4S/727 DM33 ALTURA 7 M
	LUM-40 LUMINARIA UNISTREET BGP282 T35 1XLED54-4S/727 DM33 ALTURA 7 M
	LUM-41 LUMINARIA UNISTREET BGP282 T35 1XLED54-4S/727 DM33 ALTURA 7 M
	LUM-42 LUMINARIA UNISTREET BGP282 T35 1XLED54-4S/727 DM33 ALTURA 7 M
	LUM-43 LUMINARIA UNISTREET BGP282 T35 1XLED54-4S/727 DM33 ALTURA 7 M
	LUM-44 LUMINARIA UNISTREET BGP282 T35 1XLED54-4S/727 DM33 ALTURA 7 M
	LUM-45 LUMINARIA UNISTREET BGP282 T35 1XLED54-4S/727 DM33 ALTURA 7 M
	LUM-46 LUMINARIA UNISTREET BGP282 T35 1XLED54-4S/727 DM33 ALTURA 7 M
	LUM-47 LUMINARIA UNISTREET BGP282 T35 1XLED54-4S/727 DM33 ALTURA 7 M
	LUM-48 LUMINARIA UNISTREET BGP282 T35 1XLED54-4S/727 DM33 ALTURA 7 M
	LUM-49 LUMINARIA UNISTREET BGP282 T35 1XLED54-4S/727 DM33 ALTURA 7 M
	LUM-50 LUMINARIA UNISTREET BGP282 T35 1XLED54-4S/727 DM33 ALTURA 7 M
	LUM-51 LUMINARIA UNISTREET BGP282 T35 1XLED54-4S/727 DM33 ALTURA 7 M
	LUM-52 LUMINARIA UNISTREET BGP282 T35 1XLED54-4S/727 DM33 ALTURA 7 M
	LUM-53 LUMINARIA UNISTREET BGP282 T35 1XLED54-4S/727 DM33 ALTURA 7 M
	LUM-54 LUMINARIA UNISTREET BGP282 T35 1XLED54-4S/727 DM33 ALTURA 7 M
	LUM-55 LUMINARIA UNISTREET BGP282 T35 1XLED54-4S/727 DM33 ALTURA 7 M
	LUM-56 LUMINARIA UNISTREET BGP282 T35 1XLED54-4S/727 DM33 ALTURA 7 M
	LUM-57 LUMINARIA UNISTREET BGP282 T35 1XLED54-4S/727 DM33 ALTURA 7 M
	LUM-58 LUMINARIA UNISTREET BGP282 T35 1XLED54-4S/727 DM33 ALTURA 7 M
	LUM-59 LUMINARIA UNISTREET BGP282 T35 1XLED54-4S/727 DM33 ALTURA 7 M
	LUM-60 LUMINARIA UNISTREET BGP282 T35 1XLED54-4S/727 DM33 ALTURA 7 M
	LUM-61 LUMINARIA UNISTREET BGP282 T35 1XLED54-4S/727 DM33 ALTURA 7 M
	LUM-62 LUMINARIA UNISTREET BGP282 T35 1XLED54-4S/727 DM33 ALTURA 7 M
	LUM-63 LUMINARIA UNISTREET BGP282 T35 1XLED54-4S/727 DM33 ALTURA 7 M
	LUM-64 LUMINARIA UNISTREET BGP282 T35 1XLED54-4S/727 DM33 ALTURA 7 M
	LUM-65 LUMINARIA UNISTREET BGP282 T35 1XLED54-4S/727 DM33 ALTURA 7 M
	LUM-66 LUMINARIA UNISTREET BGP282 T35 1XLED54-4S/727 DM33 ALTURA 7 M
	LUM-67 LUMINARIA UNISTREET BGP282 T35 1XLED54-4S/727 DM33 ALTURA 7 M
	LUM-68 LUMINARIA UNISTREET BGP282 T35 1XLED54-4S/727 DM33 ALTURA 7 M
	LUM-69 LUMINARIA UNISTREET BGP282 T35 1XLED54-4S/727 DM33 ALTURA 7 M
	LUM-70 LUMINARIA UNISTREET BGP282 T35 1XLED54-4S/727 DM33 ALTURA 7 M
	LUM-71 LUMINARIA UNISTREET BGP282 T35 1XLED54-4S/727 DM33 ALTURA 7 M
	LUM-72 LUMINARIA UNISTREET BGP282 T35 1XLED54-4S/727 DM33 ALTURA 7 M
	LUM-73 LUMINARIA UNISTREET BGP282 T35 1XLED54-4S/727 DM33 ALTURA 7 M
	LUM-74 LUMINARIA UNISTREET BGP282 T35 1XLED54-4S/727 DM33 ALTURA 7 M
	LUM-75 LUMINARIA UNISTREET BGP282 T35 1XLED54-4S/727 DM33 ALTURA 7 M
	LUM-76 LUMINARIA UNISTREET BGP282 T35 1XLED54-4S/727 DM33 ALTURA 7 M
	LUM-77 LUMINARIA UNISTREET BGP282 T35 1XLED54-4S/727 DM33 ALTURA 7 M
	LUM-78 LUMINARIA UNISTREET BGP282 T35 1XLED54-4S/727 DM33 ALTURA 7 M
	LUM-79 LUMINARIA UNISTREET BGP282 T35 1XLED54-4S/727 DM33 ALTURA 7 M
	LUM-80 LUMINARIA UNISTREET BGP282 T35 1XLED54-4S/727 DM33 ALTURA 7 M
	LUM-81 LUMINARIA UNISTREET BGP282 T35 1XLED54-4S/727 DM33 ALTURA 7 M
	LUM-82 LUMINARIA UNISTREET BGP282 T35 1XLED54-4S/727 DM33 ALTURA 7 M
	LUM-83 LUMINARIA UNISTREET BGP282 T35 1XLED54-4S/727 DM33 ALTURA 7 M
	LUM-84 LUMINARIA UNISTREET BGP282 T35 1XLED54-4S/727 DM33 ALTURA 7 M
	LUM-85 LUMINARIA UNISTREET BGP282 T35 1XLED54-4S/727 DM33 ALTURA 7 M
	LUM-86 LUMINARIA UNISTREET BGP282 T35 1XLED54-4S/727 DM33 ALTURA 7 M
	LUM-87 LUMINARIA UNISTREET BGP282 T35 1XLED54-4S/727 DM33 ALTURA 7 M
	LUM-88 LUMINARIA UNISTREET BGP282 T35 1XLED54-4S/727 DM33 ALTURA 7 M
	LUM-89 LUMINARIA UNISTREET BGP282 T35 1XLED54-4S/727 DM33 ALTURA 7 M
	LUM-90 LUMINARIA UNISTREET BGP282 T35 1XLED54-4S/727 DM33 ALTURA 7 M
	LUM-91 LUMINARIA UNISTREET BGP282 T35 1XLED54-4S/727 DM33 ALTURA 7 M
	LUM-92 LUMINARIA UNISTREET BGP282 T35 1XLED54-4S/727 DM33 ALTURA 7 M
	LUM-93 LUMINARIA UNISTREET BGP282 T35 1XLED54-4S/727 DM33 ALTURA 7 M
	LUM-94 LUMINARIA UNISTREET BGP282 T35 1XLED54-4S/727 DM33 ALTURA 7 M
	LUM-95 LUMINARIA UNISTREET BGP282 T35 1XLED54-4S/727 DM33 ALTURA 7 M
	LUM-96 LUMINARIA UNISTREET BGP282 T35 1XLED54-4S/727 DM33 ALTURA 7 M
	LUM-97 LUMINARIA UNISTREET BGP282 T35 1XLED54-4S/727 DM33 ALTURA 7 M
	LUM-98 LUMINARIA UNISTREET BGP282 T35 1XLED54-4S/727 DM33 ALTURA 7 M
	LUM-99 LUMINARIA UNISTREET BGP282 T35 1XLED54-4S/727 DM33 ALTURA 7 M
	LUM-100 LUMINARIA UNISTREET BGP282 T35 1XLED54-4S/727 DM33 ALTURA 7 M

Anexo: **RENOVACION DE ALUMBRADO PUBLICO MUNICIPAL DEL AYUNTAMIENTO DE MURCHARNTE**

Localidad: **MURCHARNTE-NAVARRA**

Promotor: **M.I. AYUNTAMIENTO DE MURCHARNTE**

Plano: **ESTADO REFORMADO CENTRO MANDO CHARAS III** Esc: 1:1000

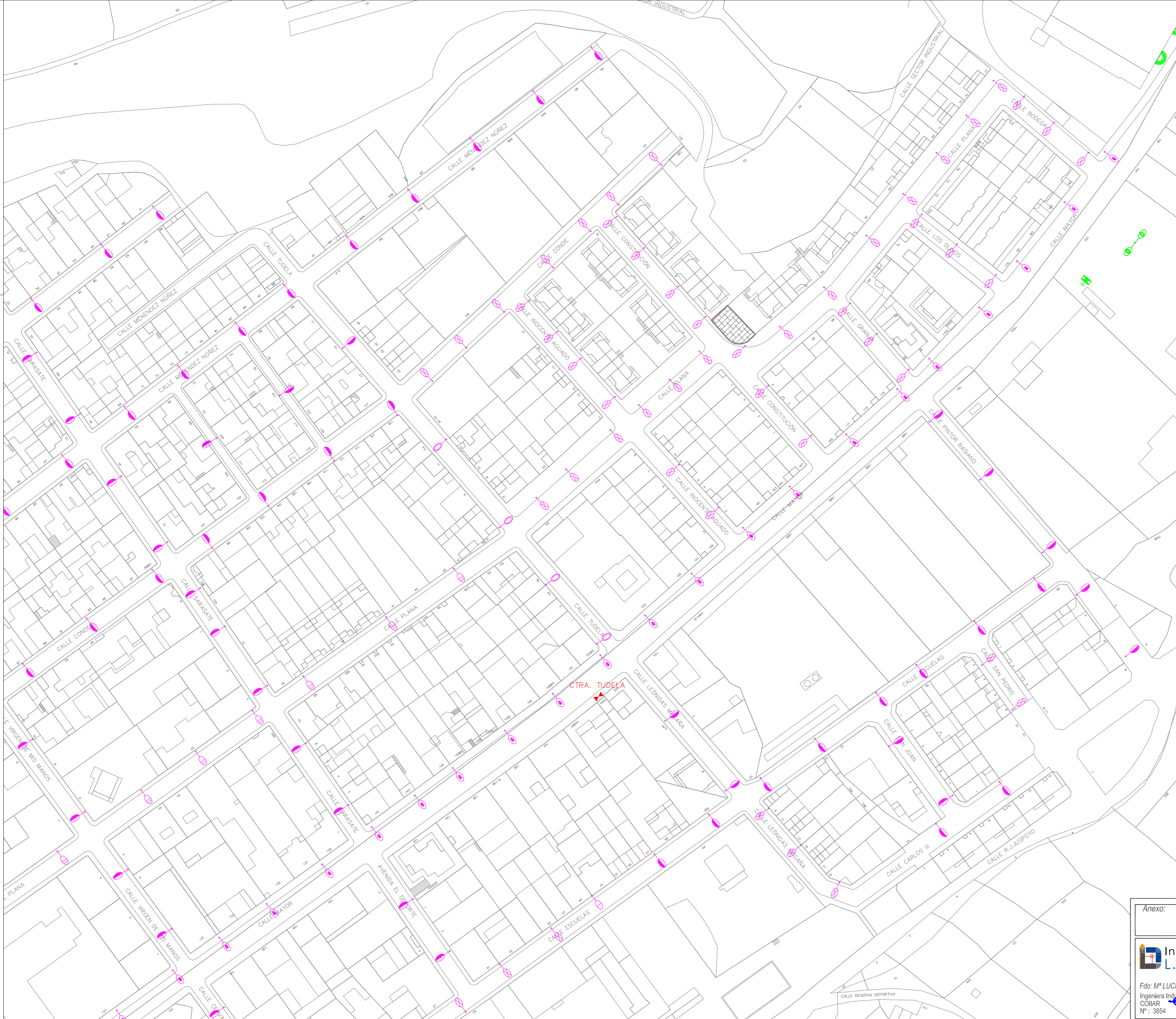
Nº: 20

Ref: AP-25/01 Fecha: SEP-2025 Mod:

MARIA LUCIA DURO JIMENEZ Telf: 666 829597 e.mail: Ingenieria.lduro@gmail.com

Ingeniería L. DURO
 Ingeniera Industrial
 Nº: 3854

Fdo: M^a LUCIA DURO JIMENEZ
 Ingeniera Industrial
 Nº: 3854



LEYENDA	
	CENTRO MANDO
	DOWNLIGHT SUELO IGUZZINI E164+X209.4
	APLIQUE PARED IGUZZINI P879 ACCESORIO A PARED 8 M
	PROYECTOR BVP125 T55 LED80-45/730 PSD DX50
	PROYECTOR BVP130 T35 LED100-45/730 PSD DX50
	PROYECTOR BVP130 T35 LED210-45/730 PSM DX50
	POSTE 9 METROS CON 2 PROYECTORES BVP130 T35 1XLED210-45/740
	LUMINARIA TOWN TUNE BDP260 T35 1XLED30-45/727 DM33 COLUMNA 5 M
	LUMINARIA TOWN TUNE BDP260 T35 1XLED50-45/727 DS50 COLUMNA 5 M
	LUMINARIA TOWN TUNE BDP260 T35 1XLED39-45/727 DM33 COLUMNA 5 M
	LUMINARIA TOWN TUNE BDP260 T35 1XLED34-45/727 DM50 COLUMNA 5 M
	LUMINARIA TOWN TUNE BDP260 T35 1XLED45-45/727 DS50 COLUMNA 3 M
	LUMINARIA TOWN TUNE BDP260 T35 1XLED45-45/727 DM50 COLUMNA 5 M
	LUMINARIA TOWN TUNE BDP260 T35 1XLED35-45/727 DM33 COLUMNA 5 M
	LUMINARIA TOWN TUNE LYRE BDP270 T35 1XLED64-45/727 DS50 COLUMNA 5 M
	LUMINARIA TOWN TUNE LYRE BDP270 T35 1XLED64-45/727 DS50 COLUMNA 4 M
	LUMINARIA TOWN TUNE LYRE BDP270 T35 1XLED50-45/727 DS50 COLUMNA 4 M
	LUMINARIA TOWN TUNE BDP260 T35 1XLED74-45/727 DS50 COLUMNA 5 M
	LUMINARIA DOBLE COLUMNA 6.5 M CITY SOUL BGP530 T35 1XLED55-45/727 DM50
	LUMINARIA CITY SOUL BGP530 T35 1XLED70-45/727 DX50 COLUMNA 6.5 M
	LUMINARIA VILLA BDP768 T35 1XLED50-45/727 DX50 BRAZO
	LUMINARIA VILLA BDP768 T35 1XLED50-45/727 DX50 COLUMNA 5 M
	LUMINARIA VIAL LED COLUMNA 7 M
	LUMINARIA UNISTREET BGP282 T35 1XLED30-45/727 DW50 ALTURA 6 M
	LUMINARIA UNISTREET BGP282 T35 1XLED44-45/727 DM50 ALTURA 6 M
	LUMINARIA UNISTREET BGP282 T35 1XLED50-45/727 DM33 ALTURA 7 M
	LUMINARIA UNISTREET BGP282 T35 1XLED50-45/727 DM33 ALTURA 8 M
	LUMINARIA UNISTREET BGP282 T35 1XLED54-45/727 DM33 ALTURA 6 M
	LUMINARIA UNISTREET BGP282 T35 1XLED54-45/727 DM33 ALTURA 7 M
	LUMINARIA UNISTREET BGP282 T35 1XLED65-45/727 DM33 ALTURA 7 M
	LUMINARIA UNISTREET BGP282 T35 1XLED56-45/727 DM33 ALTURA 7 M
	LUMINARIA UNISTREET BGP282 T35 1XLED65-45/727 DM33 ALTURA 8 M
	LUMINARIA UNISTREET BGP282 T35 1XLED69-45/727 DM33 ALTURA 7 M
	LUMINARIA UNISTREET BGP282 T35 1XLED69-45/727 DM33 ALTURA 8 M
	LUMINARIA UNISTREET BGP282 T35 1XLED75-45/727 DM50 ALTURA 8 M
	LUMINARIA UNISTREET BGP282 T35 1XLED69-45/727 DM33 ALTURA 9 M
	LUMINARIA UNISTREET BGP282 T35 1XLED80-45/727 DM50 ALTURA 6 M
	LUMINARIA UNISTREET BGP282 T35 1XLED94-45/727 DM50 ALTURA 8 M
	LUMINARIA UNISTREET BGP282 T35 1XLED100-45/727 DM50 ALTURA 7 M
	LUMINARIA UNISTREET BGP282 T35 1XLED109-45/727 DX10 ALTURA 7 M
	LUMINARIA UNISTREET BGP282 T35 1XLED109-45/727 DN50 ALTURA 7 M
	LUMINARIA UNISTREET BGP282 T35 1XLED109-45/727 DM33 ALTURA 9 M
	LUMINARIA UNISTREET BGP282 T35 1XLED109-45/727 DW50 ALTURA 9 M
	LUMINARIA UNISTREET BGP282 T35 1XLED90-45/727 DN50 ALTURA 9 M
	LUMINARIA UNISTREET BGP283 T35 LED170-1P/727 DM10P ALTURA 10 M

Anexo: **RENOVACION DE ALUMBRADO PUBLICO MUNICIPAL DEL AYUNTAMIENTO DE MURCHARNTE**

Localidad: MURCHARNTE-NAVARRA

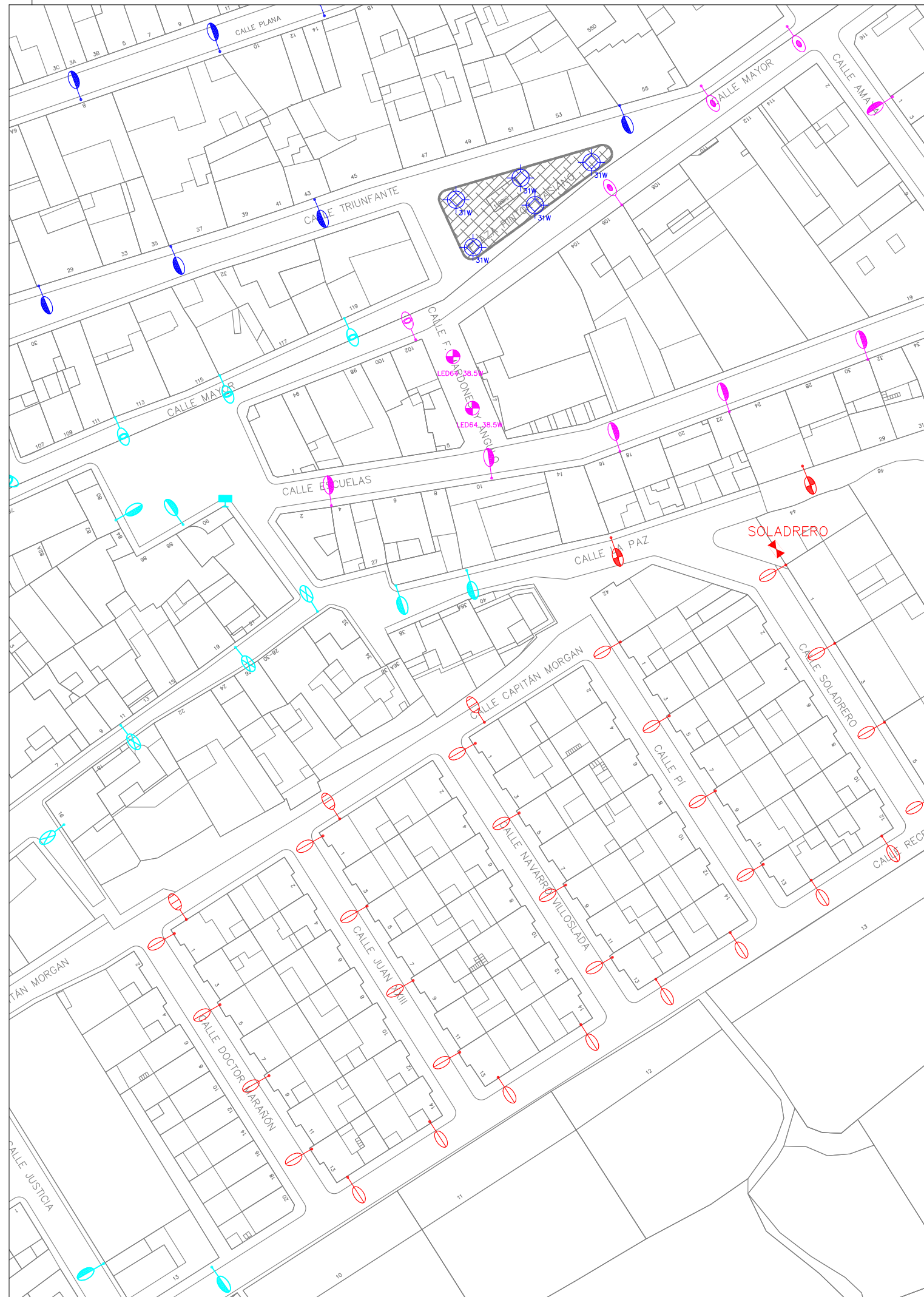
Promotor: M.I. AYUNTAMIENTO DE MURCHARNTE

Plano: ESTADO REFORMADO CENTRO MANDO CARRETERA TUDELA II Esc: 1:1000

Nº: 3854 Ref: AP-25/01 Fecha: SEP-2025 Mod: 22

Ingeniería L. DURO
 Fdo: M^a LUCIA DURO JIMENEZ
 Ingeniera Industrial
 COIAR Nº: 3854

MARIA LUCIA DURO JIMENEZ Telf: 666 829597 e.mail: ingenieria.lduro@gmail.com



LEYENDA		LEYENDA	
	CENTRO MANDO		LUMINARIA VIAL LED COLUMN 7 M
	DOWNLIGHT SUELO IGUZZINI E164+X209.4		LUMINARIA UNISTREET BGP282 T35 1XLED30-4S/727 DW50 ALTURA 6 M
	APLIQUE PARED IGUZZINI P879 ACCESORIO A PARED 8 M		LUMINARIA UNISTREET BGP282 T35 1XLED44-4S/727 DM50 ALTURA 6 M
	PROYECTOR BVP125 T55 LED80-4S/730 PSD DX50		LUMINARIA UNISTREET BGP282 T35 1XLED45-4S/727 DM33 ALTURA 7 M
	PROYECTOR BVP125 T55 LED100-4S/730 PSD DX50		LUMINARIA UNISTREET BGP282 T35 1XLED50-4S/727 DM33 ALTURA 8 M
	PROYECTOR BVP130 T35 LED210-4S/730 PSM DX50		LUMINARIA UNISTREET BGP282 T35 1XLED54-4S/727 DM33 ALTURA 6 M
	POSTE 9 METROS CON 2 PROYECTORES BVP130 T35 1XLED210-4S/740		LUMINARIA UNISTREET BGP282 T35 1XLED54-4S/727 DM33 ALTURA 7 M
	LUMINARIA TOWN TUNE BDP260 T35 1XLED30-4S/727 DM33 COLUMNA 5 M		LUMINARIA UNISTREET BGP282 T35 1XLED65-4S/727 DM33 ALTURA 7 M
	LUMINARIA TOWN TUNE BDP260 T35 1XLED50-4S/727 DS50 COLUMNA 5 M		LUMINARIA UNISTREET BGP282 T35 1XLED56-4S/727 DM33 ALTURA 7 M
	LUMINARIA TOWN TUNE BDP260 T35 1XLED39-4S/727 DM33 COLUMNA 5 M		LUMINARIA UNISTREET BGP282 T35 1XLED65-4S/727 DM33 ALTURA 8 M
	LUMINARIA TOWN TUNE BDP260 T35 1XLED39-4S/727 DM70 COLUMNA 5 M		LUMINARIA UNISTREET BGP282 T35 1XLED69-4S/727 DM33 ALTURA 7 M
	LUMINARIA TOWN TUNE BDP260 T35 1XLED34-4S/727 DM50 COLUMNA 5 M		LUMINARIA UNISTREET BGP282 T35 1XLED69-4S/727 DM33 ALTURA 8 M
	LUMINARIA TOWN TUNE BDP260 T35 1XLED45-4S/727 DS50 COLUMNA 3 M		LUMINARIA UNISTREET BGP282 T35 1XLED75-4S/727 DM50 ALTURA 8 M
	LUMINARIA TOWN TUNE BDP260 T35 1XLED45-4S/727 DM50 COLUMNA 5 M		LUMINARIA UNISTREET BGP282 T35 1XLED69-4S/727 DM33 ALTURA 9 M
	LUMINARIA TOWN TUNE BDP260 T35 1XLED35-4S/727 DM33 COLUMNA 5 M		LUMINARIA UNISTREET BGP282 T35 1XLED80-4S/727 DM50 ALTURA 6 M
	LUMINARIA TOWN TUNE LYRE BDP270 T35 1XLED64-4S/727 DS50 COLUMNA 5 M		LUMINARIA UNISTREET BGP282 T35 1XLED94-4S/727 DM50 ALTURA 8 M
	LUMINARIA TOWN TUNE LYRE BDP270 T35 1XLED64-4S/727 DS50 COLUMNA 4 M		LUMINARIA UNISTREET BGP282 T35 1XLED100-4S/727 DM50 ALTURA 7 M
	LUMINARIA TOWN TUNE LYRE BDP270 T35 1XLED50-4S/727 DS50 COLUMNA 4 M		LUMINARIA UNISTREET BGP282 T35 1XLED109-4S/727 DX10 ALTURA 7 M
	LUMINARIA TOWN TUNE BDP260 T35 1XLED74-4S/727 DS50 COLUMNA 5 M		LUMINARIA UNISTREET BGP282 T35 1XLED109-4S/727 DN50 ALTURA 7 M
	LUMINARIA DOBLE COLUMN 6.5 M CITY SOUL BGP530 T35 1XLED55-4S/727 DM50		LUMINARIA UNISTREET BGP282 T35 1XLED109-4S/727 DM33 ALTURA 9 M
	LUMINARIA CITY SOUL BGP530 T35 1XLED70-4S/727 DX50 COLUMNA 6.5 M		LUMINARIA UNISTREET BGP282 T35 1XLED109-4S/727 DW50 ALTURA 9 M
	LUMINARIA VILLA BDP768 T35 1XLED50-4S/727 DX50 BRAZO		LUMINARIA UNISTREET BGP282 T35 1XLED90-4S/727 DN50 ALTURA 9 M
	LUMINARIA VILLA BDP768 T35 1XLED50-4S/727 DX50 COLUMNA 5 M		LUMINARIA UNISTREET BGP283 T35 LED170-1P/727 DM10P ALTURA 10 M

Anexo: RENOVACION DE ALUMBRADO PUBLICO MUNICIPAL DEL AYUNTAMIENTO DE MURCHANTE

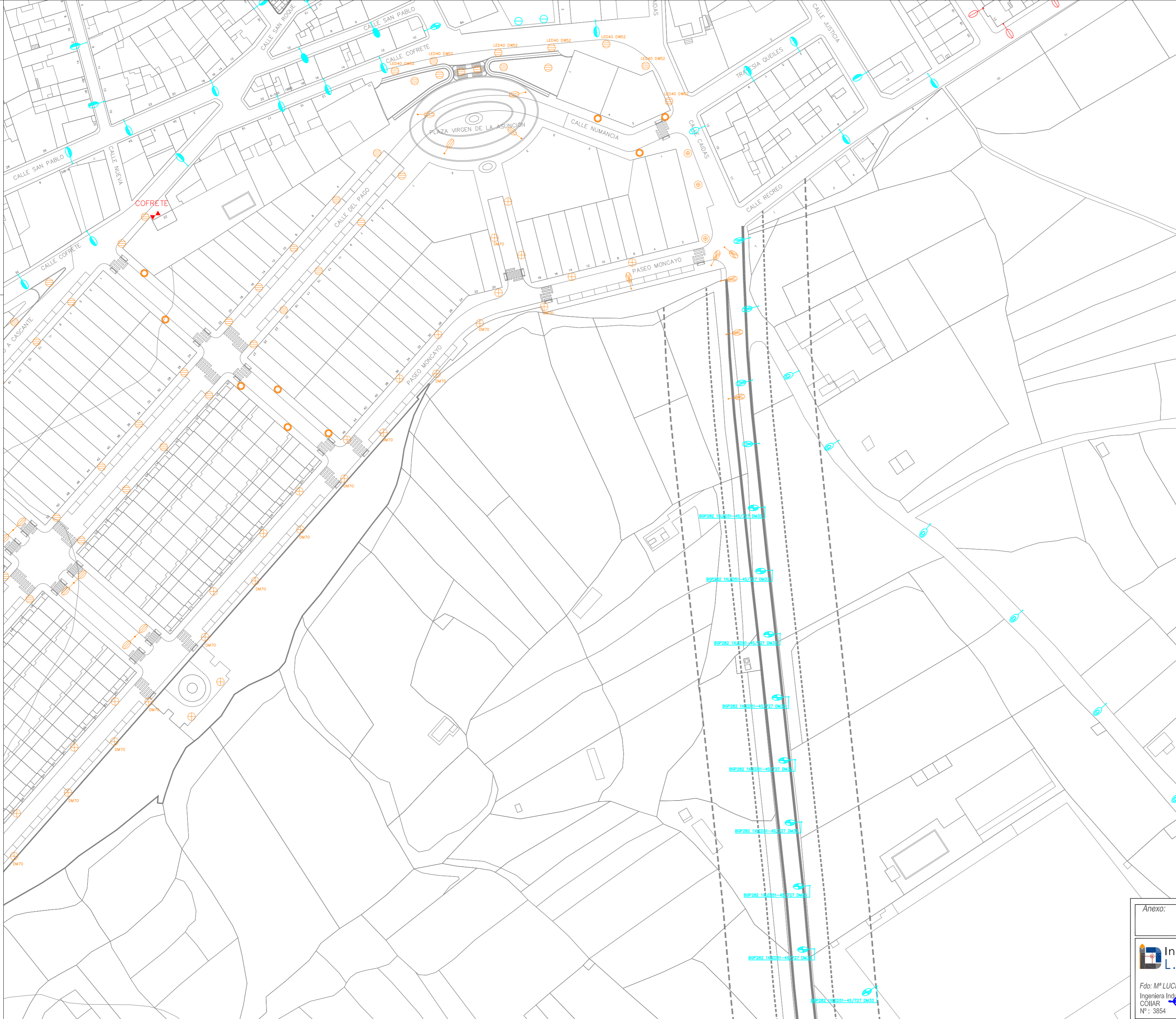
Ingeniería L. DURO

Fdo: M^a LUCIA DURO JIMENEZ
Ingeniera Industrial
COIAR
Nº: 3854

Localidad: MURCHANTE- NAVARRA
Promotor: M.I. AYUNTAMIENTO DE MURCHANTE
Plano: ESTADO REFORMADO
CENTRO MANDO SOLADRERO
Esc: 1:1000
Nº: 25

Ref: AP-25/01 Fecha: SEP-2025 Mod:

MARIA LUCIA DURO JIMENEZ Telf: 666 829597 e.mail: ingenieria.lduro@gmail.com



LEYENDA	
	CENTRO MANDO
	DOWNLIGHT SUELO IGUZZINI E164+X209.4
	APLIQUE PARED IGUZZINI P879 ACCESORIO A PARED 8 M
	PROYECTOR BVP125 T55 LED80-45/730 PSD DX50
	PROYECTOR BVP125 T55 LED100-45/730 PSD DX50
	PROYECTOR BVP130 T35 LED210-45/730 PSM DX50
	POSTE 9 METROS CON 2 PROYECTORES BVP130 T35 1XLED210-45/740
	LUMINARIA TOWN TUNE BDP260 T35 1XLED30-45/727 DM33 COLUMNA 5 M
	LUMINARIA TOWN TUNE BDP260 T35 1XLED50-45/727 DS50 COLUMNA 5 M
	LUMINARIA TOWN TUNE BDP260 T35 1XLED39-45/727 DM33 COLUMNA 5 M
	LUMINARIA TOWN TUNE BDP260 T35 1XLED39-45/727 DM70 COLUMNA 5 M
	LUMINARIA TOWN TUNE BDP260 T35 1XLED34-45/727 DM50 COLUMNA 5 M
	LUMINARIA TOWN TUNE BDP260 T35 1XLED45-45/727 DS50 COLUMNA 3 M
	LUMINARIA TOWN TUNE BDP260 T35 1XLED45-45/727 DM50 COLUMNA 5 M
	LUMINARIA TOWN TUNE BDP260 T35 1XLED35-45/727 DM33 COLUMNA 5 M
	LUMINARIA TOWN TUNE LYRE BDP270 T35 1XLED64-45/727 DS50 COLUMNA 5 M
	LUMINARIA TOWN TUNE LYRE BDP270 T35 1XLED64-45/727 DS50 COLUMNA 4 M
	LUMINARIA TOWN TUNE LYRE BDP270 T35 1XLED50-45/727 DS50 COLUMNA 4 M
	LUMINARIA TOWN TUNE BDP260 T35 1XLED74-45/727 DS50 COLUMNA 5 M
	LUMINARIA DOBLE COLUMNA 6.5 M CITY SOUL BGP530 T35 1XLED55-45/727 DM50
	LUMINARIA CITY SOUL BGP530 T35 1XLED70-45/727 DX50 COLUMNA 6.5 M
	LUMINARIA VILLA BDP768 T35 1XLED50-45/727 DX50 BRAZO
	LUMINARIA VILLA BDP768 T35 1XLED50-45/727 DX50 COLUMNA 5 M
	LUMINARIA VIAL LED COLUMNA 7 M
	LUMINARIA UNISTREET BGP282 T35 1XLED30-45/727 DM50 ALTURA 6 M
	LUMINARIA UNISTREET BGP282 T35 1XLED44-45/727 DM50 ALTURA 6 M
	LUMINARIA UNISTREET BGP282 T35 1XLED45-45/727 DM33 ALTURA 7 M
	LUMINARIA UNISTREET BGP282 T35 1XLED50-45/727 DM33 ALTURA 8 M
	LUMINARIA UNISTREET BGP282 T35 1XLED54-45/727 DM33 ALTURA 6 M
	LUMINARIA UNISTREET BGP282 T35 1XLED54-45/727 DM33 ALTURA 7 M
	LUMINARIA UNISTREET BGP282 T35 1XLED65-45/727 DM33 ALTURA 7 M
	LUMINARIA UNISTREET BGP282 T35 1XLED56-45/727 DM33 ALTURA 7 M
	LUMINARIA UNISTREET BGP282 T35 1XLED65-45/727 DM33 ALTURA 8 M
	LUMINARIA UNISTREET BGP282 T35 1XLED69-45/727 DM33 ALTURA 7 M
	LUMINARIA UNISTREET BGP282 T35 1XLED69-45/727 DM33 ALTURA 8 M
	LUMINARIA UNISTREET BGP282 T35 1XLED75-45/727 DM50 ALTURA 8 M
	LUMINARIA UNISTREET BGP282 T35 1XLED100-45/727 DM50 ALTURA 7 M
	LUMINARIA UNISTREET BGP282 T35 1XLED109-45/727 DX10 ALTURA 7 M
	LUMINARIA UNISTREET BGP282 T35 1XLED109-45/727 DN50 ALTURA 7 M
	LUMINARIA UNISTREET BGP282 T35 1XLED109-45/727 DM33 ALTURA 9 M
	LUMINARIA UNISTREET BGP282 T35 1XLED109-45/727 DW50 ALTURA 9 M
	LUMINARIA UNISTREET BGP282 T35 1XLED90-45/727 DN50 ALTURA 9 M
	LUMINARIA UNISTREET BGP283 T35 LED170-1P/727 DM10P ALTURA 10 M

Anexo: **RENOVACION DE ALUMBRADO PUBLICO MUNICIPAL DEL AYUNTAMIENTO DE MURCHANTE**

Localidad: MURCHANTE-NAVARRA

Promotor: M.I. AYUNTAMIENTO DE MURCHANTE

Plano: ESTADO REFORMADO CENTRO MANDO COFRETE II Esc: 1:1000

Nº: 27

Ref: AP-25/01 Fecha: SEP-2025 Mod:

MARIA LUCIA DURO JIMENEZ Telf: 666 829597 e.mail: ingenieria.lduro@gmail.com

Ingeniería L. DURO
 Ingeniera Industrial
 Fdo: M^a LUCIA DURO JIMENEZ
 Nº: 3854

