



PLIEGO DE CLÁUSULAS
TÉCNICAS PARTICULARES
PARA LA EJECUCIÓN DE
OBRAS DE CANALIZACIÓN
SUBTERRÁNEA - FASE XIII
FINANCIADO POR LA UNIÓN
EUROPEA – FONDOS REACT-
EU

Dirección de Telecomunicaciones

Diciembre - 2022



Navarra de Servicios y Tecnologías, S.A.

| C/ Orcoyen, s/n. 31011 Pamplona - Navarra |
| info@nasertic.es | www.nasertic.es
| Tel: 848 420 500 | Fax: 848 426 751



Índice

1	OBJETO DEL PLIEGO	3
1.1	ALCANCE.....	3
2	DESCRIPCIÓN DE LOS TRABAJOS DE OBRA CIVIL OBJETO DEL CONTRATO ..	4
2.1	DETALLE DE LOS TRABAJOS	4
2.2	TIPOLOGIAS CONSTRUCTIVAS DE CANALIZACIÓN A CONSTRUIR.	8
2.2.1	Microzanja en asfalto (arcén, calzada y cruces de calzada)	8
2.2.2	Microzanja en hormigón y cuneta de hormigón	10
2.2.3	Microzanja en camino de tierra- berma	12
2.2.4	Canalización Subterránea [2 tubos PEDP Ø125mm]	13
2.2.5	Canalización adosada a estructura	14
2.3	CARACTERÍSTICAS DE LAS ARQUETAS.	14
2.3.1	Arqueta Tipo 60x60	15
2.3.2	Arqueta Tipo "DF"	16
2.3.3	Arqueta Tipo "HF"	16
2.4	DETALLES DE TRABAJOS DE OBRA CIVIL	17
2.4.1	Afecciones a servicios existentes.	18
3	FASES DE EJECUCIÓN DE LAS OBRAS	18
3.1	Relación de trabajos	19
3.1.1	Replanteo.....	19
3.1.2	Planificación y Control de los trabajos	20
3.1.3	Obra Civil	20
3.1.4	Entrega de Documentación	20
4	CONDICIONES DE EJECUCIÓN DEL CONTRATO	20
4.1	Representantes del promotor y el adjudicatario	20
4.2	Comunicaciones	21
4.3	Dirección de las Obras	22
4.4	Autorizaciones y licencias de obra	23
4.5	Responsabilidad del Adjudicatario.....	23
4.6	Condiciones de Afección al dominio público viario	24
4.7	Plazos	25
4.8	Programa de Ejecución.....	25



4.9	Alteraciones en el programa de trabajos.....	26
4.10	Modificación de las Obras	26
4.11	Trabajos inicialmente no previstos	27
4.12	Prescripciones omitidas o contradictorias.....	27
4.13	Control de Calidad – Plan de Pruebas	27
4.14	Documentación	29
4.15	Aceptación de los Trabajos	29
4.16	Garantía.....	30
4.17	Seguridad y Salud. Prevención de Riesgos Laborales.....	31
4.18	Secreto y Confidencialidad.....	32



1 OBJETO DEL PLIEGO

El objeto de este Pliego de Cláusulas Técnicas (PCT) es la descripción de las condiciones técnicas que han de regir en la contratación de los trabajos de ejecución de los proyectos técnicos de despliegue de ejecución de canalizaciones subterráneas para el despliegue de redes de telecomunicaciones de banda ancha de nueva generación en la Comunidad Foral de Navarra.

Los detalles técnicos y presupuesto relativos a los proyectos incluidos en la licitación, quedan descritos en los proyectos técnicos de ejecución de las obras, el cual será puesto por NASERTIC a disposición de los licitadores que así lo soliciten.

Se incluyen los trabajos de realización de canalización mediante microzanja o zanja convencional (en diferentes tipos de terreno), canalización adosada a estructuras, ejecución de arquetas, así como los trabajos de obra civil auxiliar necesarios para la realización de dichos trabajos.

A este respecto, el presente Pliego de Cláusulas Técnicas (PCT) tiene como objetivo definir el alcance de los trabajos a realizar, fijar las condiciones de ejecución que regirán para todos los trabajos objeto del correspondiente Proyecto Técnico de Ejecución y que deberá acreditar toda empresa que opte al mismo, y por último describir cual deberá ser el contenido de la oferta técnica a presentar por el licitador.

Corresponde a la sociedad pública "Navarra de Servicios y Tecnologías" (en adelante NASERTIC) realizar la contratación objeto del presente pliego, por lo tanto, la convocatoria, todo el proceso de licitación, la adjudicación y su seguimiento serán realizados por dicha empresa pública.

Los trabajos deberán realizarse conforme al correspondiente proyecto técnico de ejecución. Además, deberá respetar la normativa aplicable a dichos proyectos, así como a la documentación complementaria de obra que pudiera confeccionarse en el transcurso de las mismas y que fuera necesaria para su correcta ejecución.

El presente Pliego de Cláusulas Técnicas se completa con el Proyecto Técnico confeccionado al efecto, el Pliego de Cláusulas Administrativas y todos los Anexos correspondientes a este expediente.

1.1 ALCANCE

Las actividades o suministros relacionados e incluidos en el contrato objeto de este expediente incluirán:

- a. Ingeniería Previa de Replanteo y Planificación de los Trabajos.



- b. Adecuación de la canalización existente
- c. Realización de canalización mediante zanja o microzanja.
- d. Ejecución de arquetas.
- e. Obra Civil auxiliar.
- f. Documentación de la instalación.
- g. Señalización vial.
- h. Gestión de Residuos
- i. Seguridad y Salud

2 DESCRIPCIÓN DE LOS TRABAJOS DE OBRA CIVIL OBJETO DEL CONTRATO

Los trabajos objeto del presente pliego consisten en la realización de canalizaciones subterráneas para el despliegue de redes de telecomunicaciones de banda ancha de nueva generación en la Comunidad Foral de Navarra.

Dichas canalizaciones serán realizadas utilizando técnicas de microzanjado o zanjado convencional sobre diferentes tipos de terreno, dando lugar a diferentes tipologías constructivas que se describen a continuación.

Además, se incluyen otros trabajos de canalización adosada a estructuras, ejecución de arquetas, así como trabajos de obra civil auxiliar necesarios para dar continuidad /o registrar las canalizaciones de nueva ejecución.

En el presente apartado se recoge la descripción de los trabajos a realizar con objeto de este expediente que serán completadas a mayor nivel de detalle junto con las especificaciones técnicas y pautas a seguir para la realización de los mismos contenidas en cada uno de los Proyectos Técnicos de Ejecución, de obligado cumplimiento para el adjudicatario.

Las obras deberán realizarse conforme a lo indicado en cada uno de los correspondientes Proyectos Técnicos de Ejecución. Además, deberá respetar la normativa aplicable a dichos proyectos, así como a la documentación complementaria de obra que pudiera confeccionarse en el transcurso de las mismas y que fuera necesaria para su correcta ejecución, al igual que aquellos requerimientos que figuren en cada una de las correspondientes autorizaciones administrativas o licencias de obras asociadas a cada uno de los Proyectos Técnicos de Ejecución.

2.1 DETALLE DE LOS TRABAJOS

A continuación, se muestra el detalle de los trabajos a realizar, con una descripción de los metros de zanja total por proyecto y la tipología principal.



LOTE 1

	Obra	
	m microzanja	Tipo canalización principal
CT ZUBIRI	2.621	Microzanja en tierras y hormigón
CONEXIÓN CT LEITZA - CT ARKISKIL	2.600	Microzanja en tierras y hormigón
CT CARCASTILLO	1.050	Microzanja en tierras
ASTRAIN	592	Microzanja en tierras
CT GORRAMENDI	6.070	Microzanja en tierra

LOTE 2

	Obra	
	m microzanja	Tipo canalización principal
ELIZONDO - ORDOKI - ERRAZU	5.765	Microzanja en hormigón y asfalto
CT BURGUI	230	Microzanja en tierra y asfalto
CT LESAKA	4.990	Microzanja en hormigón



CT LAZAGURRIA	1.320	Microzanja en tierras y hormigón
---------------	-------	-------------------------------------

En cuanto al desglose por tipo de terreno en el que se realiza la zanja:

LOTE 1

CT Zubiri	
Tipo de canalización	Distancia (m)
MICROZANJA EN TIERRAS	110
MICROZANJA EN CUNETAS HORMIGON	2400

CT Leitza- CT Arkiskil	
Tipo de canalización	Distancia (m)
MICROZANJA EN TIERRAS	2.450
MICROZANJA EN CUNETAS HORMIGON	150

CT Carcastillo	
Tipo de canalización	Distancia (m)
MICROZANJA EN TIERRAS	500
MICROZANJA EN CUNETAS HORMIGON	130
MICROZANJA EN ASFALTO	185
CANALIZACIÓN EN TERRENO ABRUPTO	225

Astrain



Tipo de canalización	Distancia (m)
MICROZANJA EN TIERRAS	545
MICROZANJA EN ASFALTO	50

CT Gorramendi	
Tipo de canalización	Distancia (m)
MICROZANJA EN TIERRAS	5.470
MICROZANJA EN ASFALTO	350
MICROZANJA EN CUNETAS HORMIGON	210

LOTE 2

Elizondo- Ordoki- Errazu	
Tipo de canalización	Distancia (m)
MICROZANJA EN TIERRAS	740
MICROZANJA EN ASFALTO	2.775
MICROZANJA EN CUNETAS HORMIGON	2.250

CT Burgui	
Tipo de canalización	Distancia (m)
MICROZANJA EN TIERRAS	50
MICROZANJA EN ASFALTO	180

CT Lesaka	
Tipo de canalización	Distancia (m)



MICROZANJA EN TIERRAS	305
MICROZANJA EN ASFALTO	115
MICROZANJA EN CUNETAS HORMIGON	4570

CT Lazagurria	
Tipo de canalización	Distancia (m)
MICROZANJA EN TIERRAS	1.015
MICROZANJA EN CUNETAS HORMIGON	305

2.2 TIPOLOGIAS CONSTRUCTIVAS DE CANALIZACIÓN A CONSTRUIR.

2.2.1 Microzanja en asfalto (arcén, calzada y cruces de calzada)

Microzanja ejecutada en asfalto de arcén o calzada (tramos urbanos y travesías) de dimensiones 0,08 x 0,40 m., ejecutada con máquina zanjadora incluso equipos humanos y traslado de equipos para desarrollar dicha labor, y p.p. de alquiler de contenedores para vertido en estos de restos de fresados, debiéndose colocar estos en lugares que no afecten al tráfico, detección previa mediante georadar de posibles infraestructuras a afectar, debiéndose también localizar los cruces con otros servicios, y la restitución de aquellos servicios o elementos afectados (bionda, hitos, cableado aforos...). Los tiempos para vertido de los restos del fresado, así como el traslado del equipo a los contenedores y el incremento de los costes por minoración de rendimientos no serán de abono.

Suministro y relleno de microzanja con hormigón tipo HM-20 ó 25 /AC/12/IIa, incluso transporte y puesta en obra, así como incremento de costes por carga incompleta o tiempo de espera. Para realizar este hormigón se deberá utilizar los materiales y aditivos específicos según normativa. El relleno de la microzanja será de hormigón hasta 5cm por debajo de la cota de la rasante de la calzada y reposición de pavimento existente asfáltico en los últimos 5 cm (previo fresado del hormigón relleno y asfalto existente en una anchura de 50cm), suministro y extendido de riego de adherencia con emulsión BM-3c y dotación de 0,5 Kg/m², MBC S-12 de 5cm de espesor con su p.p. de betón s/norma,



convenientemente compactado, así como formación de juntas de cuchillos y p.p. de reposición de bordillo y marcas viales.

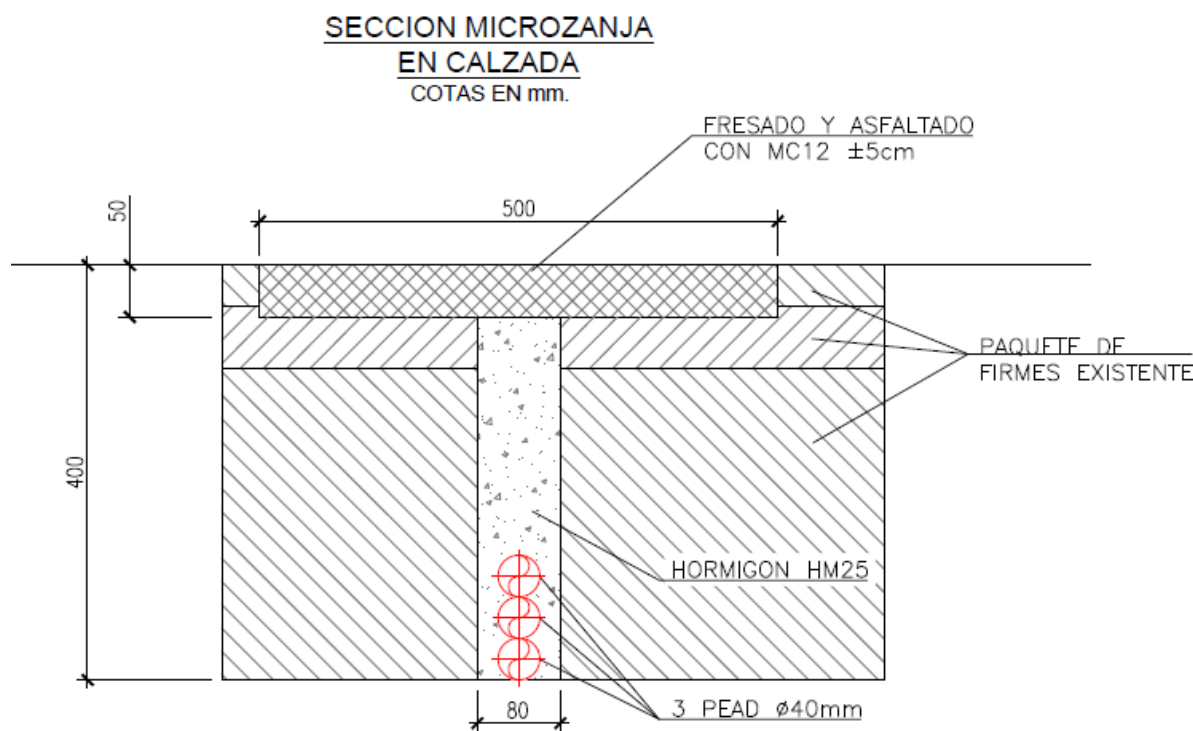
No se considera pavimento a reponer aquel que se deba a una mala ejecución del corte y demolición del pavimento en las labores de ejecución de canalización.

En los cruces de calzada que sea necesario, deberá ejecutarse microzanja de 1 m de profundidad, zanja mediante hinca o alternativamente zanjado mediante medios convencionales.

En lo referente a conductos, tendremos esta tipología:

Suministro e instalación de conducto formado por tritubo PEAD 40mm, incluso portes, carga y descarga de material, conexionado de rollos mediante manguitos y escalonados cada 0,50 m., y p.p. banda de señalización, sellado del tubo en la arqueta con tapón y anclado de tubo a fondo de microzanja mediante grapa de acero corrugado tipo B-500-S de Ø6 mm. cada 3 m.

El precio de esta unidad será el mismo tanto si esta es ejecutada en horario diurno o nocturno.



2.2.2 Microzanja en hormigón y cuneta de hormigón

Microzanja ejecutada en hormigón y/o cuneta de hormigón de dimensiones 0,08 x 0,40 m., ejecutada con máquina zanjadora incluso equipos humanos y traslado de equipos para desarrollar dicha labor, y p.p. de alquiler de contenedores para vertido en estos de restos de fresados, debiéndose colocar estos en lugares que no afecten al tráfico, detección previa mediante georadar de posibles infraestructuras a afectar, debiéndose también localizar los cruces con otros servicios, y la restitución de aquellos servicios o elementos afectados (bionda, hitos, cableado aforos...). Los tiempos para vertido de los restos de ejecución de las obras, así como el traslado del equipo a los contenedores y el incremento de los costes por minoración de rendimientos no serán de abono.

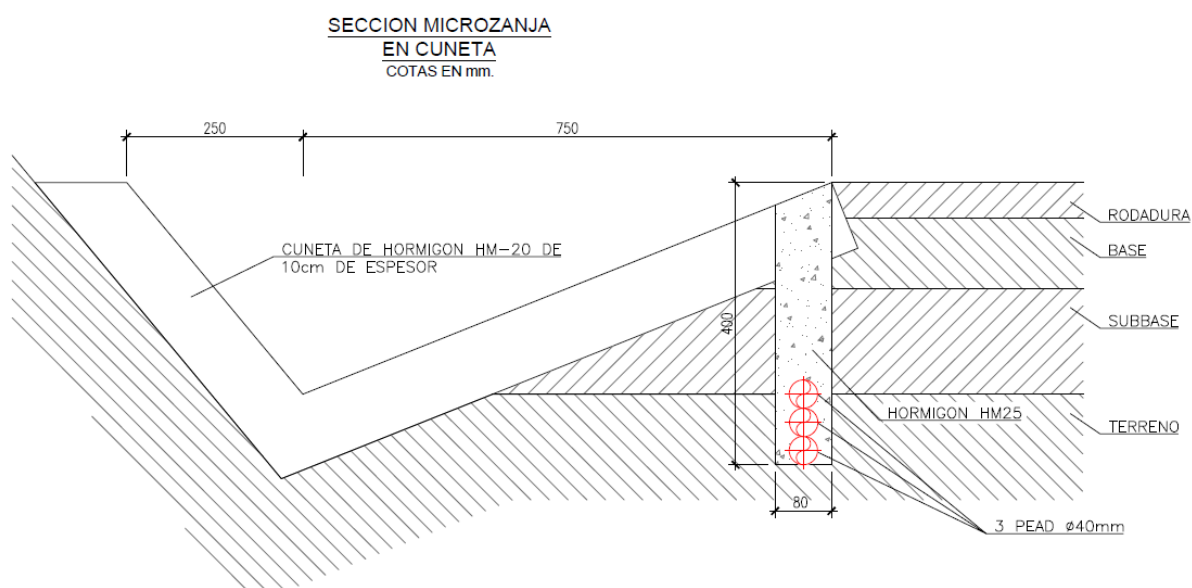
Suministro y relleno de microzanja con hormigón tipo HM-20 ó 25/AC/12/IIa, incluso transporte y puesta en obra, así como incremento de costes por carga incompleta o tiempo de espera. Para realizar este hormigón se deberá utilizar los materiales y aditivos específicos según normativa. El relleno deberá sellar completamente la microzanja, quedando enrasado a la cota del pavimento actual o, en su caso hasta 5cm por debajo de la cota de la rasante del pavimento actual y posterior relleno hasta enrasado con el fin de replicar el firme existente. no formando una depresión o abombamiento, y no dejando restos de material en pavimento anexo.

No se considera pavimento a reponer aquel que se deba a una mala ejecución del corte y demolición del pavimento en las labores de ejecución de canalización.



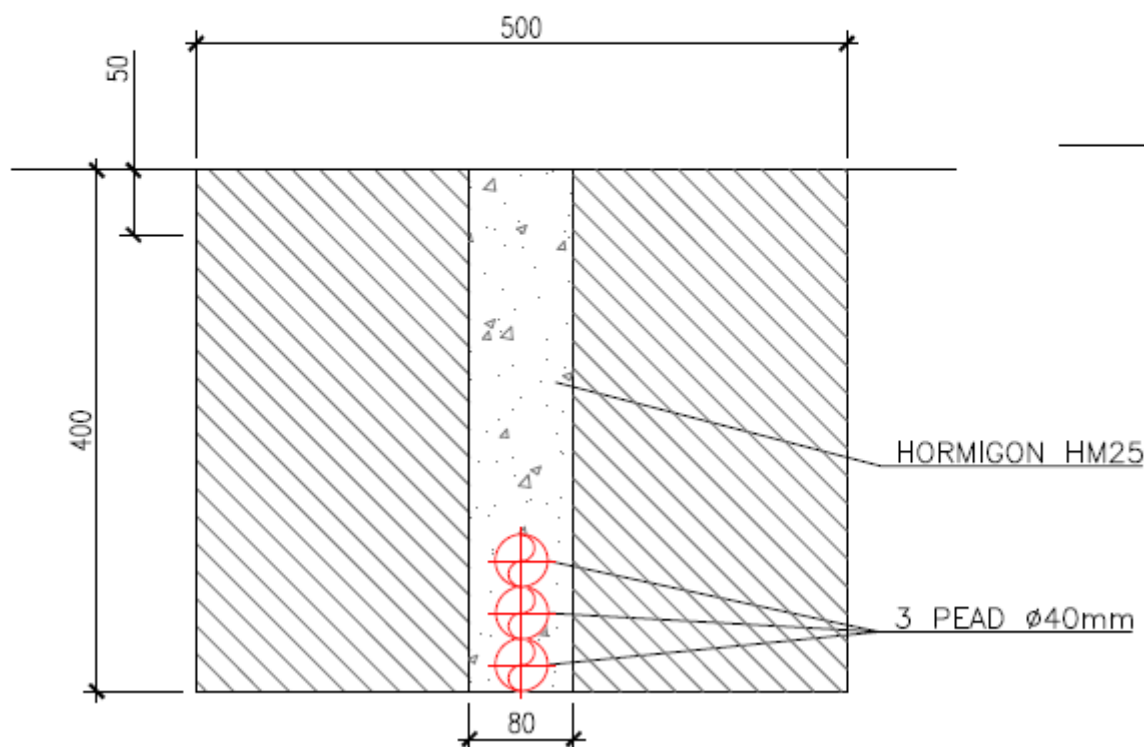
En lo referente a conductos, tendremos esta tipología:

Suministro e instalación de conducto formado por tritubos PEAD 40mm, incluso portes, carga y descarga de material, conexionado de rollos mediante manguitos y escalonados cada 0,50 m., y p.p. banda de señalización, sellado del tubo en la arqueta con tapón y anclado de tubo a fondo de microzanja mediante grapa de acero corrugado tipo B-500-S de $\varnothing 6$ mm. cada 3 m.





SECCION MICROZANJA EN HORMIGON COTAS EN mm.



El precio de esta unidad será el mismo tanto si esta es ejecutada en horario diurno o nocturno.

2.2.3 Microzanja en camino de tierra- berma

Microzanja ejecutada en tierra y de dimensiones 0,08 x 0,40 m., ejecutada con máquina zanjadora incluso equipos humanos y traslado de equipos para desarrollar dicha labor, y p.p. de alquiler de contenedores para vertido en estos de restos de fresados, debiéndose colocar estos en lugares que no afecten al tráfico, detección previa mediante georadar de posibles infraestructuras a afectar, debiéndose también localizar los cruces con otros servicios, y la restitución de aquellos servicios o elementos afectados (bionda, hitos, cableado aforos...). Los tiempos para vertido de los restos procedentes de la ejecución de las obras, así como el traslado del equipo a los contenedores y el incremento de los costes por minoración de rendimientos no serán de abono.

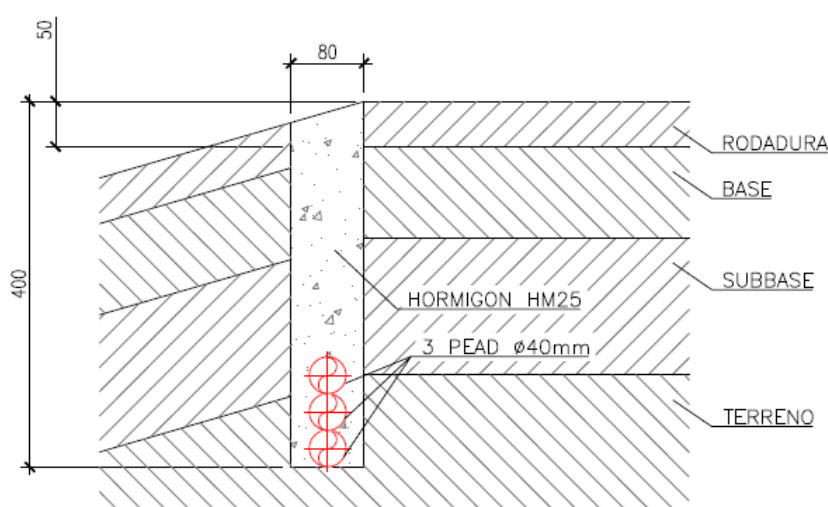


Suministro y relleno de microzanja con hormigón tipo HM-20, incluso transporte y puesta en obra, así como incremento de costes por carga incompleta o tiempo de espera. Para realizar este hormigón se deberá utilizar los materiales y aditivos específicos según normativa. El relleno de hormigón debe de ser de 40 cm, quedando 20 cm de reposición de material propio del camino. El relleno de microzanja debe de quedar perfectamente enrasado con la superficie del camino.

En lo referente a conductos, tendremos esta tipología:

Suministro e instalación de conducto formado por tritubos PEAD 40mm, incluso portes, carga y descarga de material, conexionado de rollos mediante manguitos y escalonados cada 0,50 m., y p.p. banda de señalización, sellado del tubo en la arqueta con tapón y anclado de tubo a fondo de microzanja mediante grapa de acero corrugado tipo B-500-S de $\varnothing 6$ mm. cada 3 m.

**SECCION MICROZANJA
EN BERMA**
COTAS EN mm.



2.2.4 Canalización Subterránea [2 tubos PEDP Ø125mm]

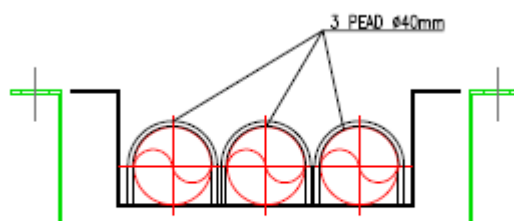
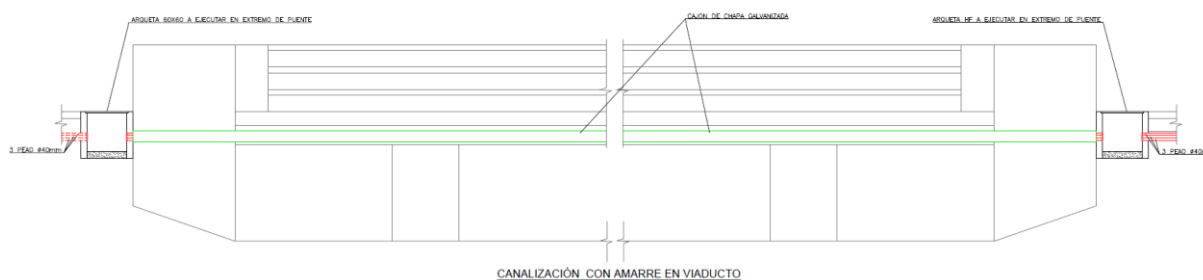
Se proyecta también la construcción de canalización subterránea conformada por dos tubos tipo flexible corrugado de polietileno, de doble capa, lisa la interior y corrugada la exterior, de 125 mm de diámetro nominal (PEDP Ø125mm) en toda obra que requiera:

- Interconexión de arquetas de pertenecientes a distinto tipo de canalización.
- Conexiones de registros existentes con proyectados.
- Comunicación de tramos inconexos de canalización existente.



2.2.5 Canalización adosada a estructura

Dentro del proyecto se contempla la necesidad de la realización de una obra civil consistente en el adosado del tritubo protegido por un cajón a estructura viaria para la cual será necesario el tendido de tubo y sujeción de este a estructura metálica por medios mecánicos.



CAJÓN + ABARCÓN + 2PEADØ40

2.3 CARACTERÍSTICAS DE LAS ARQUETAS.

A lo largo del proyecto será necesaria la ejecución de nuevas arquetas.

Se proyecta la construcción de tres tipos distintos de arqueta prefabricadas (tipo "DF", tipo "B" y tipo "HF") que se dispondrán a lo largo de la nueva canalización con objeto de efectuar empalmes, derivaciones, cambios de sección y para facilitar el tendido o manipulación del cable.

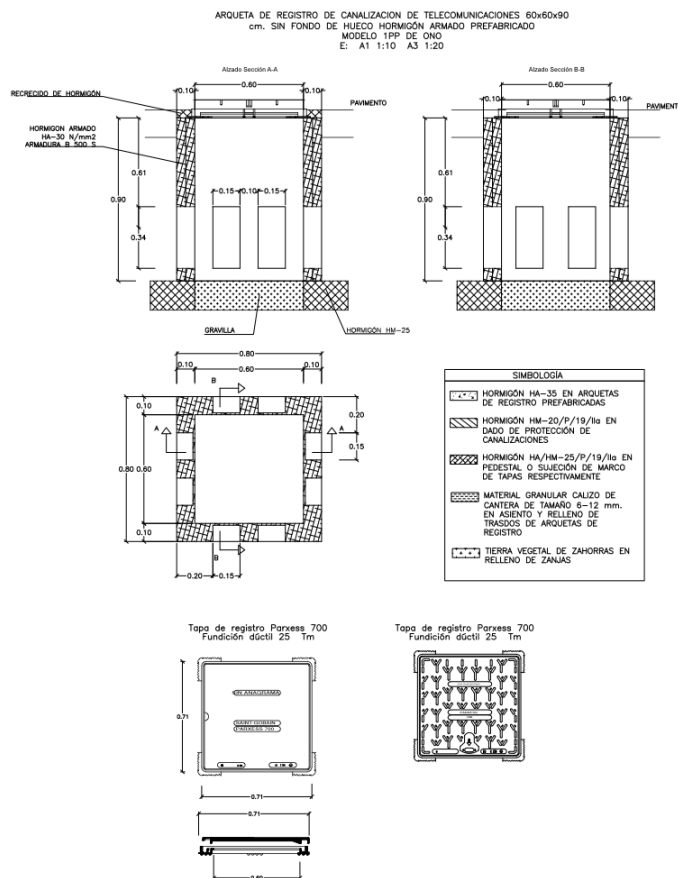
Las arquetas a instalar se situarán siempre en zona accesibles para la menor afección posible durante su ejecución y en las futuras labores de mantenimiento, En la medida de lo posible se ubicarán fuera de calzada, y siempre que sea oportuno en zona de berma o sobreeanchos existentes. Cuando esto no sea posible, se situarán en calzada, pero evitando situarlas en mitad de calzadas o cruces de calle priorizando zonas de parking y similares.



En todos los casos, y salvo que se indique lo contrario, para todos los tipos de arquetas, las canalizaciones subterráneas deberán de acceder a las arquetas por ambos lados a 5 cm de distancia de una de las paredes laterales. Esto se hace con el objetivo de poder disponer los elementos de los que parten los cables sujetos a un lateral de las arquetas.

2.3.1 Arqueta Tipo 60x60

Construidas en hormigón armado vibrado, tiene forma de paralelepípedo recto formado por una solera, y cuatro paredes con orificios para la entrada-salida de cables, tapa de función de acero dúctil que apoya en un cerco de chapa plegada hormigonado solidariamente a la arqueta.

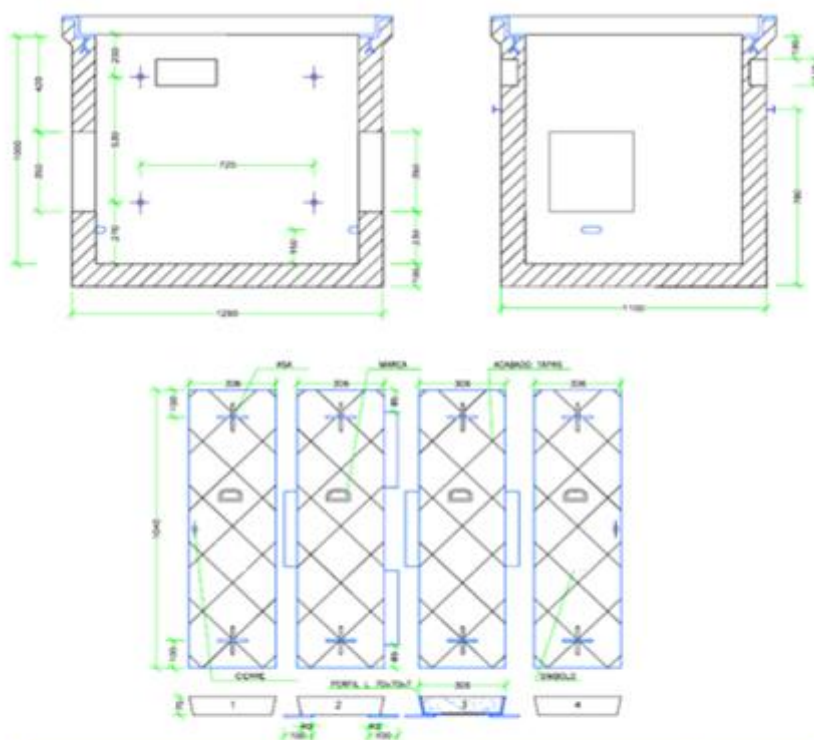




2.3.2 Arqueta Tipo "DF"

Construidas en hormigón armado vibrado, tiene forma de paralelepípedo recto formado por una solera, dos paredes transversales con orificios para la entrada-salida de cables, dos longitudinales y tapa de hormigón formada por 4 losetas con sus marcos metálicos y cierre que apoyan en un cerco de chapa plegada hormigonado solidariamente a la arqueta.

Las arquetas de telecomunicaciones, además de constar de tapas especiales, deberán estar dotadas de todo tipo de utillaje que hacen mucho más sencilla la colocación de cables, como son los ganchos de tiro, los anclajes interiores para la fijación de regletas y ganchos de suspensión para el soporte de cables.

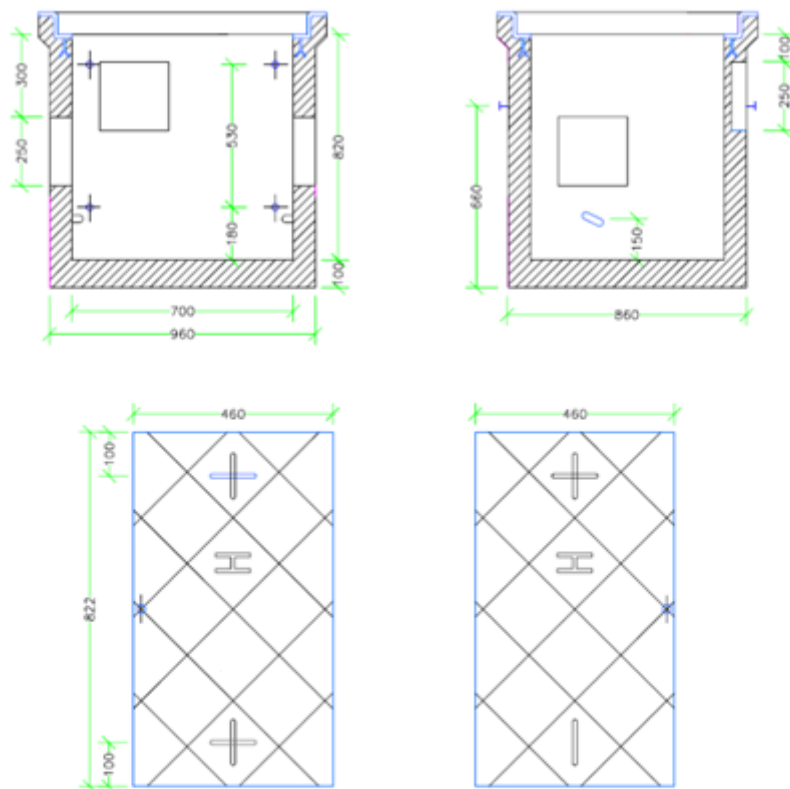


DENOMINACION	MED. INTERIOR	PESO
Arqueta DF	110x90x100	1700Kg.
Tapa Arqueta D con hormigón		330 Kg.

* Todas las medidas están expresadas en centímetros.

2.3.3 Arqueta Tipo "HF"

Construidas en hormigón armado vibrado, tiene forma de paralelepípedo recto formado por una solera, dos paredes transversales con orificios para la entrada-salida de cables, dos longitudinales y tapa de hormigón formada por 2 losetas con sus marcos metálicos y cierre que apoyan en un cerco de chapa plegada hormigonado solidariamente a la arqueta.



DENOMINACION	MED. INTERIOR	PESO
Arqueta HF	80x70x82	860 Kg. ⁽¹⁾
Tapa Arqueta H con hormigón		110 Kg.

* Todas las medidas están expresadas en centímetros.

⁽¹⁾ Este peso corresponde la arqueta completa, el peso sin tapa es de 805 Kg.

El resto de las arquetas serán las necesarias para el correcto desarrollo del tendido dentro de cada una de las diferentes segregaciones según se indican en los planos.

2.4 DETALLES DE TRABAJOS DE OBRA CIVIL

Los detalles técnicos y de ejecución relativos a cada uno de los proyectos quedan descritos en cada uno de los Proyectos Técnicos de Ejecución de las obras y en sus correspondientes anexos, los cuales serán puestos por NASERTIC a disposición de los licitadores que así lo soliciten.



2.4.1 Afecciones a servicios existentes.

Debido a que en la parte final de algunos de los proyectos las obras proyectadas habrán de realizarse en el subsuelo de zonas urbanas, frecuentemente ocupadas por numerosos servicios de todo tipo, se considera imprescindible la adopción de medidas preventivas respecto a las instalaciones existentes. Así pues:

- Todas las canalizaciones de servicios y servidumbre existentes se respetarán y habrán de tomarse las precauciones necesarias para evitar su posible intercepción.
- Será responsabilidad del contratista comprobar la existencia de Servicios Afectados en la zona por la que deba discurrir la canalización en zanja, además de tomar las medidas oportunas respecto a la presencia de Servicios Afectados en el caso de que éstos existan. Será pues responsable de solicitar, en nombre de la propiedad, a las diferentes compañías de servicios o instalaciones, los planos y detalles necesarios para reconocer y situar sobre el terreno las instalaciones existentes, de manera que, una vez realizadas las pertinentes catas de reconocimiento, pueda situar correctamente los diferentes elementos de canalización indicados en el Proyecto.
- El Contratista deberá colocar los elementos de protección y sustentación necesarios para que no se produzca daño alguno en los servicios durante la realización de las obras, siguiendo, al mismo tiempo, las instrucciones de las Compañías propietarias para dejar los servicios correctamente instalados al finalizar sus trabajos.

3 FASES DE EJECUCIÓN DE LAS OBRAS

Dentro del alcance de cada uno de los proyectos técnicos de ejecución objeto del contrato de se agrupan una serie de trabajos que se pueden agrupar en las siguientes fases de ejecución:

FASES DEL PROYECTO

TRABAJOS PREVIOS AL TENDIDO DEL CABLE

- Replanteo.
- Planificación y Control de los Trabajos.
- Adecuación de canalizaciones existentes.
- Construcción de nuevas canalizaciones.
- Construcción y remate de arquetas.
- Trabajos auxiliares de Obra Civil.
- Mandrilado y Pruebas de estanqueidad de las canalizaciones construidas.
- Entrega de Documentación.



En cada una de las fases de ejecución del proyecto estarán igualmente incluidos los trabajos relativos a la señalización de obras y seguridad vial, con arreglo a la legislación vigente y a lo estipulado por las partes implicadas y por el Proyecto Técnico de Ejecución.

3.1 Relación de trabajos

3.1.1 Replanteo

El adjudicatario deberá realizar los trabajos previos de replanteo con el fin de planificar en detalle las obras a realizar, así como detectar posibles incidencias en el trazado de la canalización.

Los principales aspectos que el adjudicatario deberá definir, tras el reconocimiento "in situ" de cada uno de los proyectos, son los siguientes:

- Trazado de las canalizaciones a construir.
- Tipología de canalización a ejecutar y método constructivo aplicable.
- Ubicación de Arquetas a construir.
- Posibles afecciones al tráfico de los vehículos y de las personas.
- Posibles servicios afectados por la ejecución de las obras.
- Tipo de conductos a instalar y número y longitud de las bobinas necesarias.
- Material y maquinaria necesaria para la ejecución de las obras.
- Equipo humano necesario para la realización de los trabajos.
- Plan de Seguridad y Salud para los trabajos objeto del contrato.
- Tipo de Señalización de Obras y Seguridad Vial a aplicar para la realización de los trabajos.
- Metodología para la supervisión de las obras y tendido.
- Medidas medioambientales y de gestión de residuos de aplicación a los trabajos.

A la conclusión del mismo se levantará la correspondiente Acta de Replanteo, en la cual se deberán recoger además de lo anterior, todos los detalles técnicos y aspectos a tener en cuenta para la correcta ejecución de los trabajos objeto del contrato y también todas aquellas incidencias que hayan sido detectadas durante la realización del mismo, incluidas las detectadas en el Proyecto Técnico y que puedan afectar al correcto desarrollo del proyecto. El Acta de Replanteo deberá ser aprobada y firmada por todas las partes implicadas.



3.1.2 Planificación y Control de los trabajos

De forma previa al comienzo de los trabajos, el adjudicatario deberá realizar las tareas que sean necesarias para organizar la ejecución de los trabajos objeto del proyecto cumpliendo las especificaciones aquí descritas. Con relación a este aspecto, el contratista realizará como mínimo las siguientes tareas y entregará a NASERTIC la documentación correspondiente, que deberá ser aprobada por NASERTIC:

- Designación del equipo humano.
- Metodología para la supervisión de la ejecución del proyecto.
- Cronograma de ejecución del proyecto.
- Acopios oportunos de materiales y maquinaria.
- Plan de Seguridad y Salud.
- Medidas Medioambientales y de gestión de residuos.

3.1.3 Obra Civil

Ejecución de las obras de canalización incluidas en el Proyecto Técnico de Ejecución, incluida la construcción de nuevas arquetas, la reposición de pavimentos y la comprobación de las canalizaciones construidas

3.1.4 Entrega de Documentación

Una vez concluidos los trabajos, y con el fin de que pueda procederse a la elaboración de la documentación "as-built", la empresa adjudicataria deberá entregar a la Dirección de Obra toda la información relativa a los trabajos realizadas relacionada con las canalizaciones construidas, las arquetas, obras auxiliares y elementos de señalización.

La información se entregará clasificada en función de los diferentes proyectos realizados. Asimismo, NASERTIC podrá solicitar la información adicional que considere necesaria respecto de los trabajos realizados.

4 CONDICIONES DE EJECUCIÓN DEL CONTRATO

4.1 Representantes del promotor y el adjudicatario

Una vez adjudicado el contrato correspondiente a este expediente, el adjudicatario designará entre su personal a una persona en calidad de Director del Proyecto y persona de contacto para que asuma la dirección de los trabajos que se ejecuten, asumiendo las funciones de gestión y control del proyecto y cuyo nombre será comunicado por escrito a



NASERTIC, actuando a todos los efectos que se requieran durante la ejecución del contrato, como representante suyo ante NASERTIC.

NASERTIC, a su vez, designará al Director de Obras y Coordinador de Seguridad y Salud que, en su representación, será el responsable de la inspección y vigilancia de la ejecución del contrato y asumirá la representación de NASERTIC frente al adjudicatario, hasta la expedición del Acta de Aceptación.

Todas las comunicaciones que se deriven de la ejecución del proyecto, deberán realizarse por medio de dichos interlocutores, a través de los cauces que se establezcan a tal efecto.

La empresa adjudicataria, comunicará además por escrito a NASERTIC y al Director de Obras, antes del comienzo de la ejecución de las obras, el nombramiento de los siguientes cargos, los cuales deberán tener la capacitación técnica adecuada:

- Responsable de Seguridad y Salud.
- Responsable de Calidad.
- Encargado de Obra.

A petición de NASERTIC, el personal anteriormente mencionado podrá ser sustituido, total o parcialmente, en el plazo máximo de 7 días, cuando se considere que su actuación es inadecuada, negligente, o no se considere competente para la realización de los trabajos contratados.

4.2 Comunicaciones

Con anterioridad al inicio de los trabajos deberá producirse el nombramiento de los responsables y/o personas de contacto para los trabajos objeto del presente proyecto, que lo serán durante todo el tiempo de duración de los mismos, tanto por parte de NASERTIC, como del adjudicatario. Todas las comunicaciones que se deriven de la ejecución del proyecto, deberán realizarse por medio de dichos interlocutores, a través de los cauces establecidos a tal efecto.

Para cada una de las fases de que consta el proyecto, el comienzo de los trabajos, tanto de instalación como de pruebas o de cualquier otro tipo, deberá comunicarse a la Dirección de Obra con una antelación mínima de diez días naturales señalando la naturaleza del trabajo a efectuar, la duración prevista, la zona colindante con la carretera/autovía en la que se va actuar y los datos de identificación y contacto de la persona que actúe como Jefe o Encargado de Obra y sea interlocutor válido, para que se proceda a dar aviso y extender la comunicación a las autoridades y entes implicados.

Igualmente debe ser notificada cualquier otra cuestión o circunstancia que pueda afectar a la explotación viaria o si por la aparición de imprevistos u otras causas fuese necesario modificar los trabajos proyectados.



4.3 Dirección de las Obras

La Dirección de Obra será ejercida por el Director de Obras designado por NASERTIC, quien actuará como coordinador y supervisor para la correcta realización de los compromisos contraídos por el adjudicatario, tanto en su parte funcional como técnica.

El Director de Obras designado por NASERTIC será el encargado de garantizar la ejecución de las obras con estricta sujeción al Proyecto Técnico de Ejecución y a las modificaciones aprobadas sobre el mismo, y velará por el cumplimiento del Programa de Trabajos y/o Cronograma. Dispondrá de las más amplias atribuciones y el Adjudicatario estará obligado al cumplimiento de las instrucciones e indicaciones realizadas por el mismo.

El Director de Proyecto nombrado por la empresa adjudicataria y el Director de Obras designado por NASERTIC mantendrán reuniones periódicas de seguimiento para revisar el estado y grado desarrollo de los diferentes trabajos y fases de ejecución del contrato. Dichas reuniones se celebrarán en las oficinas de NASERTIC, bajo la supervisión de los responsables de NASERTIC. De cada una de ellas se levantará el Acta de Reunión de Seguimiento del Proyecto correspondiente, la cual deberá ser firmada por todas las partes.

La interpretación de todo lo relativo al presente expediente se realizará conforme a los requisitos contemplados tanto en el presente Pliego de Prescripciones Técnicas como en el Pliego de Condiciones del correspondiente Proyecto Técnico de Ejecución, de acuerdo con las instrucciones que NASERTIC indique al respecto. Ante cualquier duda o problema de interpretación el adjudicatario estará obligado a consultar a NASERTIC.

El adjudicatario proporcionará al representante de NASERTIC, toda clase de facilidades para realizar los reconocimientos, mediciones y pruebas que estimen convenientes con el objeto de comprobar el cumplimiento de las condiciones contenidas en el Pliego de Prescripciones Técnicas.

Los incumplimientos por parte del adjudicatario de lo establecido tanto en el presente Pliego de Prescripciones Técnicas como en el Pliego de Condiciones del Proyecto Técnico de Ejecución o en las actas de reunión, más si cabe en el caso de instrucciones o especificaciones que se consideren críticas para la correcta ejecución del contrato, podrán ser consideradas por NASERTIC como causa de rescisión del mismo.

Asimismo, el Adjudicatario deberá autorizar tanto al Director de Obras como al personal designado por NASERTIC a acceder a los lugares donde se realicen los trabajos objeto del contrato teniendo el Adjudicatario la obligación de acompañarle y facilitarle los medios necesarios para la correcta comprobación de la obra.



4.4 Autorizaciones y licencias de obra

El adjudicatario será el encargado de coordinar con el Director de Obras los permisos y autorizaciones pertinentes de las autoridades correspondientes para la realización de los trabajos objeto del contrato.

En ningún caso se podrán realizar los trabajos objeto de este contrato sin la autorización correspondiente de las autoridades y entidades implicadas.

4.5 Responsabilidad del Adjudicatario

Es responsabilidad del adjudicatario el cumplimiento de todo lo estipulado en el Pliego de Cláusulas Administrativas.

Es responsabilidad del adjudicatario la coordinación con el Director de Obras de la solicitud de los permisos y autorizaciones pertinentes de las autoridades correspondientes para la realización de los trabajos objeto del contrato.

Es responsabilidad del adjudicatario la coordinación, organización, ejecución material y supervisión de todos los trabajos objeto del contrato, con estricta sujeción a todas las condiciones señaladas tanto en el presente pliego, como en el Pliego de Condiciones que figura en el Proyecto Técnico de Ejecución.

Será por tanto el responsable de la correcta ejecución de todos los trabajos incluidos en el alcance del presente pliego y de la supervisión de los procesos de instalación correspondientes tanto con los trabajos previos de preparación, cumpliendo y garantizando en todo momento las especificaciones contenidas en el apartado correspondiente del Pliego de Condiciones Particulares del Proyecto Técnico de Ejecución.

Asimismo, será responsable de realizar y documentar adecuadamente, las pruebas de calidad necesarias para asegurar la buena ejecución de las obras, así como la calidad de los acabados y terminaciones.

Será responsabilidad del adjudicatario la ejecución de todos los trabajos con cumplimiento de todas las normativas en materia de Prevención de Riesgos Laborales impuestas por las disposiciones vigentes.

En relación a esto, será también obligación y responsabilidad del adjudicatario la elaboración y entrega de un Plan de seguridad y salud correspondiente con los trabajos objeto del presente proyecto, así como las inspecciones necesarias para verificar el cumplimiento de las mismas. En dicho plan quedará recogido el nombramiento del coordinador en materia de seguridad y salud por parte del adjudicatario durante la ejecución de las obras.

Todo el personal que intervenga en la ejecución material de los trabajos descritos se considerará dependiente del adjudicatario a todos los efectos, excepto el Director de Obras y Coordinador de Seguridad y Salud designados por NASERTIC.



El adjudicatario permitirá el acceso a las obras a las personas autorizadas por NASERTIC, para la realización de las visitas de obra, inspecciones y comprobaciones pertinentes.

La empresa adjudicataria será responsable de cuantos daños y perjuicios puedan producirse, tanto a NASERTIC como a terceros, con motivo, directo o indirecto, de la ejecución de los trabajos objeto de este Pliego y, en particular, deberá indemnizar a aquella, en caso de pérdidas, destrucción o menoscabo de aparatos o material de su propiedad, entregados a la empresa adjudicataria.

Asimismo, serán de cargo de la empresa adjudicataria el pago de cuantas sanciones, multas y penalizaciones sean impuestas por contravenir las disposiciones legales y reglamentarias aplicables, especialmente, las de índole administrativa, laboral o de tráfico.

Será responsabilidad y obligación del adjudicatario la correcta señalización de los trabajos y el cumplimiento de la legislación vigente en materia de Señalización de Obras y Seguridad Vial, aceptando las condiciones particulares que puedan imponerse para seguridad de la carretera y del tráfico, debiéndose atenderse en todo momento las indicaciones que a este respecto sean hechas por el Servicio de Explotación y Conservación de Carreteras y/o por el propietario o gestor de la vía.

El adjudicatario será el único responsable de los accidentes a que pudiera dar lugar una insuficiente señalización o mal estado de conservación o colocación de la misma, debiendo retirarla tan pronto como cese la causa que la motivó.

Una vez terminados los trabajos, el contratista deberá restituir la carretera, caminos o terrenos afectados, sus elementos funcionales y el entorno afectado a su primitivo estado, procediendo a retirar todos los materiales sobrantes, escombros, etc. Igualmente, en cualquier momento, deben retirarse todos los materiales o elementos que pudieran perjudicar a la seguridad vial o producir alteraciones en los elementos de la carretera, caminos o terrenos afectados.

El contratista será responsable de todos los daños y perjuicios que con motivo de los trabajos puedan ocasionarse a elementos existentes, especialmente a la carretera, a su zona de influencia, a terceros o a las obras ejecutadas, quedando obligado a repararlos por su propia cuenta.

4.6 Condiciones de Afcción al dominio público viario

Todos los trabajos objeto del presente proyecto se desarrollarán además conforme a los requerimientos exigibles por la normativa aplicable, y por las condiciones impuestas por los organismos competentes.

Para cada una de las fases de ejecución del proyecto será obligatoria la realización de los trabajos relativos a la Señalización de Obras y Seguridad Vial, con arreglo a la legislación vigente y a lo estipulado por las partes implicadas. Como Anexo a cada uno de los Proyectos Técnicos de Ejecución figura la Propuesta de Señalización de Obras y Seguridad Vial, así



como el presupuesto correspondiente. Los trabajos de Señalización de Obras y Seguridad Vial deberán obligatoriamente ser contratados por parte del adjudicatario a una empresa especializada y de acreditada experiencia en señalización y seguridad vial.

Serán especialmente de obligado cumplimiento, en su caso, las Condiciones particulares de ejecución dispuestas por la Dirección General de Obras Públicas en la correspondiente resolución de autorización de las obras en el ámbito de sus competencias, quedando en su caso además supeditada la Aceptación de los trabajos al informe favorable de la Dirección General de Obras Públicas, emitido a la finalización y recepción de los mismos por la propiedad.

4.7 Plazos

El plazo total máximo admisible para la ejecución y entrega de todos los proyectos objeto de este expediente es el siguiente para cada uno de los lotes:

- Lote 1: 140 días laborables.
- Lote 2: 140 días laborables.

El licitador se comprometerá por escrito al cumplimiento de los plazos de ejecución indicados y ofertará como parte de la oferta técnica un Plazo Total Máximo de Ejecución del contrato, el cual no deberá ser superior al indicado, y que además deberá estar debidamente justificado mediante la inclusión de la correspondiente Propuesta de Ejecución y Plan de Obra el cual contendrá una planificación temporal por fases y tareas de los proyectos a realizar.

Una vez adjudicado el contrato, el Plazo ofertado tendrá carácter de compromiso formal y será el que, una vez aprobado por NASERTIC, se establezca como Plazo de Ejecución del Contrato a todos los efectos oportunos.

Una vez se haya procedido a la firma del Contrato, NASERTIC notificará, a todos los efectos, a la empresa adjudicataria el comienzo de los trabajos objeto de este pliego, con el fin de que el adjudicatario pueda proceder a la realización de los mismos.

4.8 Programa de Ejecución

Cada licitador deberá incluir en su oferta técnica un Programa de Ejecución que incluirá una descripción detallada de la metodología de trabajo a seguir para la ejecución de los trabajos y fases objeto del contrato, incluida la asignación de los recursos humanos, materiales y de maquinaria a cada uno de ellos además de un Plan de Obra o Cronograma en el cual quedarán recogidos tanto el Plazo Total de Ejecución del contrato, como los plazos parciales para cada una de las actividades o etapas descritas en cada uno de los proyectos a realizar, y cuya fecha de inicio será la de la firma del Contrato.



Las tareas que se deriven de la ejecución del contrato podrán realizarse sucesivamente o con los solapamientos parciales que resulten oportunos previa autorización de las autoridades y entidades implicadas. El tiempo total estimado en dicho Cronograma para la ejecución de los suministros y trabajos incluidos o recogidos en este pliego no excederá al Plazo Total de Ejecución ofertado.

El Programa de Ejecución presentado, junto con el Plan de Obra o Cronograma correspondiente se tendrán en cuenta como un elemento más para la comparación de ofertas.

Tras la adjudicación y con anterioridad a la firma del contrato, la empresa que resulte adjudicataria quedará obligada a entregar el Programa de Ejecución (incluido el Plan de Obra o Cronograma) actualizado a las fechas reales, en el que se especificarán los plazos parciales y las fechas de terminación de cada uno de los proyectos a ejecutar. La fecha de inicio para dicho Programa de Ejecución será la de la firma del Contrato. El Programa de Ejecución deberá ser coherente con la organización de los trabajos realizada en la oferta técnica, salvo indicación expresa de NASERTIC.

El citado Programa de Ejecución, una vez aprobado por NASERTIC, tendrá carácter de compromiso formal en cuanto al cumplimiento de los plazos parciales en él establecidos. La falta de cumplimiento del programa de trabajo y de sus plazos parciales por causas imputables al contratista, dará lugar a la aplicación de sanciones establecidas en las disposiciones del contrato.

Cualquier modificación sobre el Programa de Ejecución entregado, durante la fase de ejecución, deberá ser acordada y aceptada por NASERTIC.

4.9 Alteraciones en el programa de trabajos

Cuando surjan problemas que hagan prever razonablemente alteraciones del programa de trabajo, se procederá con anticipación suficiente, a una redacción modificada de dicho programa, que deberá ser consensuado entre el representante de la empresa adjudicataria y el representante de NASERTIC, acompañándose de la correspondiente propuesta de modificación para su aprobación, por NASERTIC.

El adjudicatario entregará a NASERTIC las sucesivas actualizaciones del Programa de Ejecución del Contrato si se detectasen desviaciones significativas con respecto a las previsiones.

4.10 Modificación de las Obras



El Director de Obra podrá disponer el cambio de cualquier unidad proyectada por otra nueva, entregando al adjudicatario las instrucciones correspondientes, que desde ese momento formarán parte del proyecto.

Las modificaciones serán recogidas en el preceptivo libro de órdenes, que será entregado a la empresa adjudicataria a la hora de hacer el replanteo de la obra, y que permanecerá en la misma a disposición del Director de Obra o persona en quien éste delegue.

Siempre que los cambios se refieran a sustitución de una unidad de obra por otra de características similares a las que figuran en el presupuesto, las modificaciones no darán lugar a variaciones de los precios unitarios que figuran en el proyecto.

4.11 Trabajos inicialmente no previstos

En caso de que durante el replanteo o posterior ejecución de los trabajos se detectase la necesidad de realizar algún tipo de obra inicialmente no prevista o no incluida en el objeto y alcance del contrato, y por tanto no incluida en el precio ofertado por el adjudicatario, y cuya ejecución sea necesaria para el correcto desarrollo del proyecto, se deberá comunicar al Director de Obras entregando así mismo una valoración económica de la misma para su aprobación tanto por el Director de Obras como por NASERTIC.

El adjudicatario se compromete a la realización de estos trabajos, si así se lo solicitase NASERTIC, los cuales se facturarán según los precios que se acuerden para cada caso, mediante contraste de precios, y que deberán ser aprobados tanto por la Dirección de Obras como por NASERTIC. En caso de falta de acuerdo entre las partes, NASERTIC podrá así mismo, decidir la ejecución de dichos trabajos, mediante otros contratistas diferentes al adjudicatario.

4.12 Prescripciones omitidas o contradictorias

La Dirección de Obra resolverá de manera expresa y estricta los casos en que exista omisión de alguna prescripción o haya dos contradictorias, previa consulta con NASERTIC.

4.13 Control de Calidad – Plan de Pruebas

En este apartado se hace referencia a las actividades destinadas a verificar los requisitos, características y calidad de todos los trabajos y materiales objeto del contrato y a asegurar el cumplimiento de las especificaciones que figuran tanto en el presente Pliego de



Prescripciones Técnicas como en el Pliego de Condiciones del Proyecto Técnico de Ejecución.

Se deberán ejecutar pruebas de estanqueidad en monotubos y ducto según norma UNE133100.

Tras la prueba de mandrilado, se procederá a realizar una prueba de estanqueidad a cada conducto destinado a la instalación de cable mediante medios neumáticos, lo que garantizará por una parte la posibilidad del tendido del cable mediante aire o agua a presión y, por otra, la inexistencia de entradas de fluidos u otras materias a los conductos.

La prueba se realizará en las siguientes condiciones:

- Se taponarán ambos extremos del conducto, de manera que el tapón de uno de ellos permita la introducción de aire a presión, suministrado por un compresor.
- Se acoplará un manómetro entre el compresor y el conducto, lo más próximo a éste. Todo el aparejo quedará bien afirmado, de modo que la única fuga de aire posibles pueda proceder del conducto entre sus extremos.
- Se insuflará aire hasta conseguir la presión de prueba, que será como mínimo, de 500 kPa y se dejará estabilizar durante 30 minutos, transcurridos los cuales se ajustará de nuevo al valor de prueba para compensar las posibles variaciones, por diferencias de temperatura u otras causas habidas durante la instalación.
- La presión se mantendrá constante durante una hora y no se registrarán pérdidas al cabo de ese tiempo superior al 5% de la presión de prueba.

La prueba podrá realizarse en batería para varios conductos simultáneamente, observando para cada conducto las condiciones citadas.

En los conductos que no superen la prueba se detectarán y repararán los puntos defectuosos para realizar posteriormente la prueba de nuevo.

Los resultados de las pruebas realizadas se recogerán en las hojas de resultados diseñadas y suministradas al efecto por el adjudicatario, que deberán ser firmadas por los representantes tanto del adjudicatario como de NASERTIC. En dichas hojas de resultados se incluirá, al menos:

- Fecha de prueba.
- Documento o apartado del Plan de Pruebas con el que se corresponde.
- Identificación de los elementos, características o requisitos comprobados.
- Desviaciones o particularidades respecto al protocolo de pruebas.
- Resultados de las pruebas.
- Anomalías detectadas.

Tras la realización de las pruebas, el adjudicatario suministrará a NASERTIC una copia de estas hojas en formato papel y digital, junto con la propuesta de actuación sobre las



anomalías que se hubieran encontrado y serán requisito indispensable para la aceptación de los trabajos.

Los resultados de las pruebas deberán ser validados y aceptados tanto por el adjudicatario como por NASERTIC y la Dirección de Obras que este designe y recogidos en el Acta de Aceptación correspondiente. La aceptación de los trabajos estará condicionada a la validación por NASERTIC de las pruebas y ensayos realizados y al cumplimiento del grado de exigencia definido para cada una de ellas tanto en el Plan de Pruebas como en el Pliego de Condiciones del Proyecto Técnico de Ejecución.

NASERTIC se reserva así mismo el derecho a realizar cuantas pruebas estime oportunas para determinar el cumplimiento de las especificaciones indicadas.

La realización de las pruebas y ensayos, así como las condiciones de realización de las mismas, el tiempo empleado y la exigencia requerida no supondrán en ningún caso causa o justificación de retraso en la fecha de entrega.

Para certificar la calidad de los materiales suministrados y que se utilizarán en el proyecto NASERTIC podrá solicitar a la empresa adjudicataria, los certificados de calidad correspondientes de los elementos que estime oportunos.

4.14 Documentación

El adjudicatario deberá entregar a la finalización de los trabajos y con anterioridad a la firma de Acta de Aceptación, toda la documentación necesaria para la elaboración por parte de la Dirección de Obras de la documentación "as-built" de cada uno de los proyectos ejecutados.

4.15 Aceptación de los Trabajos

Una vez informada por parte del adjudicatario la conclusión de todos los trabajos objeto del contrato, se realizarán las correspondientes pruebas de aceptación para verificar que la calidad de los mismos se corresponde con la requerida por NASERTIC tanto en el presente pliego como en el Proyecto Técnico de Ejecución.

Al mismo tiempo, el adjudicatario hará entrega de toda la documentación correspondiente, según lo indicado en el punto anterior.

La entrega por parte del adjudicatario de toda la documentación exigida será un requisito indispensable previo a la firma del Acta de Aceptación correspondiente.



Una vez recibida toda la documentación NASERTIC procederá a realizar una revisión de toda la información contenida en la misma antes de proceder a la aceptación de las obras. Tras el análisis de la misma, NASERTIC podrá proceder a la aceptación de los trabajos realizados siempre y cuando se hayan superado con éxito todas las pruebas y se cumpla con lo especificado en el Pliego de Condiciones Técnicas.

En caso de que se detectasen deficiencias en la instalación y errores u omisiones en la documentación entregada, la Dirección de Obras levantará el Acta de Reparos correspondiente y se notificará al adjudicatario para su subsanación en un plazo máximo de 2 semanas a contar desde la fecha de su comunicación.

Además de lo anterior, NASERTIC se reserva el derecho a realizar una auditoría de la instalación, antes de proceder a su aceptación. Dicha auditoría será realizada por una entidad cualificada para ello, externa e independiente al contratista, que será contratada por NASERTIC y que emitirá a su finalización el informe correspondiente con el resultado de las pruebas realizadas, y una lista de todos los eventos y deficiencias detectadas, el cual será entregado a NASERTIC.

A la vista del informe entregado, NASERTIC podrá igualmente proceder a la aceptación de los trabajos realizados siempre y cuando se hayan superado con éxito todas las pruebas y se cumpla con lo especificado en el Pliego de Condiciones Técnicas.

Todas aquellas deficiencias detectadas en el informe de auditoría serán oportunamente comunicadas a la empresa adjudicataria para que proceda a su subsanación en un plazo no superior a 2 semanas a contar desde la fecha de su comunicación por NASERTIC.

En tal caso, el adjudicatario estará obligado a proporcionar un nuevo suministro de los materiales o trabajos afectados de forma que se satisfagan los criterios de aceptación de este pliego, realizando las mismas pruebas de aceptación que al suministro original. Todos los gastos derivados de dicho proceso, incluyendo tanto la realización y suministro de los mismos, como la señalización de obras y seguridad vial que fuera necesaria, así como la realización de nuevas pruebas de aceptación, correrán a cargo del adjudicatario y en ningún caso podrán suponer coste alguno para NASERTIC.

Una vez NASERTIC y la Dirección de Obras, hayan dado el visto bueno tanto a los trabajos realizados como a la documentación entregada, se podrá proceder a la firma de la correspondiente Acta de Aceptación, la cual será requisito imprescindible para la certificación de los trabajos objeto del contrato.

4.16 Garantía

La empresa adjudicataria asumirá el compromiso formal de garantizar todos y cada uno de los trabajos y suministros realizados, así como de los materiales que lo componen.



El período de garantía tanto de las obras realizadas, como de los materiales que la componen a excepción de los vicios ocultos, será como mínimo de 3 años, contados a partir de la firma del Acta de Aceptación de la obra.

La empresa adjudicataria quedará obligada durante el período de garantía a realizar los trabajos necesarios para solventar las deficiencias detectadas e imputables a la misma durante el mismo período, si así lo solicita NASERTIC.

Dicha garantía incluirá la subsanación de errores y fallos o vicios ocultos que se pongan de manifiesto en el funcionamiento, o que se descubran mediante pruebas o cualquier otro medio, incluida tanto la reposición del cable o canalizaciones afectados como la mano de obra, materiales y gastos necesarios, incluido el transporte de materiales y pruebas de verificación para efectuar la reposición o para corregir los defectos que se observen, sin que esto suponga costo alguno para la propiedad.

Los trabajos o suministros realizados o entregados como consecuencia de la subsanación de deficiencias o errores se harán conforme a lo exigido tanto en el presente Pliego de Prescripciones Técnicas como en el Pliego de Condiciones del Proyecto Técnico de Ejecución.

Así mismo la garantía cubrirá la indemnización de los perjuicios que por razones de los defectos mencionados pudieran producirse.

4.17 Seguridad y Salud. Prevención de Riesgos Laborales

Para todos los trabajos objeto del presente pliego, será responsabilidad del adjudicatario su ejecución con cumplimiento de todas las normativas en materia de Prevención de Riesgos Laborales impuestas por las disposiciones vigentes.

En relación a esto, y antes del inicio de los trabajos, será también obligación y responsabilidad del adjudicatario la elaboración y entrega de un Plan de Seguridad y Salud de la obra correspondiente a las tareas de construcción relacionadas con los trabajos objeto del presente contrato, así como las inspecciones necesarias para verificar el cumplimiento de las mismas. En dicho plan quedará recogido el nombramiento del Coordinador en materia de seguridad y salud durante la ejecución de las obras.

Tanto durante el proceso de ejecución de la obra, como durante la fase de pruebas de calidad realizadas, todo el personal que intervenga deberá estar convenientemente formado e informado en materia de seguridad y salud, con el fin de evitar su exposición a situaciones que supongan riesgos perjudiciales para su seguridad.

Además de lo anterior, y en el caso de que tanto los trabajos a realizar como la entrega, retirada o manipulación de las bobinas de ducto implique algún tipo de afección al dominio



público viario, será obligatoria la señalización en la zona afectada con arreglo a la normativa vigente al respecto y se aceptarán las condiciones particulares que puedan imponerse para seguridad de la carretera y del tráfico, debiéndose atender en todo momento las indicaciones que a este respecto sean hechas por el Servicio de Explotación y Conservación de Carreteras.

4.18 Secreto y Confidencialidad

El adjudicatario estará obligado a conocer y respetar las normas de confidencialidad y difusión restringida que NASERTIC establezca en relación a la documentación e información que se intercambie con objeto de los trabajos definidos en el presente pliego y cumplir con la legalidad vigente en relación con la Ley de Protección de Datos.

La documentación e información que NASERTIC ponga a disposición del adjudicatario para la ejecución del presente proyecto será totalmente confidencial, y por tanto, el adjudicatario no podrá hacer uso de la misma para otros fines diferentes a los del objeto del contrato, salvo autorización expresa por parte de NASERTIC.