

Xabier Zubialde Legarreta

Energía, Ingeniería y Sostenibilidad / Energia, Ingenieritza eta Jasangarritasuna

Arganbela 16
31174 Bidaurreta, (Na)
Tif.: 619 383 471
xzubialde@energia.eus

**Idakiko futbol zelaiaren
argiteriaren ingenieritza
proposamena**

**Planteamiento de ingeniería
para alumbrado en campo de
fútbol de Idaki**

Ansoáin/Antsoain

Xabier Zubialde Legarreta
2022

1. ÍNDICE GENERAL

1.	ÍNDICE GENERAL.....	3
2.	MEMORIA	4
2.1.	DATOS DE IDENTIFICACIÓN DE LA INSTALACIÓN	5
2.2.	DATOS Del/a PROMOTOR/A	5
2.3.	DATOS del Autor.....	5
2.4.	EMPLAZAMIENTO GEOGRÁFICO CONCRETO	6
	Las coordenadas geográficas: 42.835865, -1.639056	6
2.5.	ANTECEDENTES	6
2.6.	OBJETO.....	6
2.7.	CONTEXTO DE ESTA ACTUACIÓN	7
2.8.	NIVELES Y UNIFORMIDADES DE ILUMINANCIA deseados.....	7
2.9.	LUMINARIAS PLANTEADAS.....	8
2.10.	CÁLCULOS LUMÍNICOS CON LA PROPUESTA PLANTEADA	10
2.11.	CONDUCTORES PREVISTOS y PROTECCIONES.....	11
2.12.	CONTAMINACIÓN LUMÍNICA	12
2.13.	EXIGENCIAS NORMATIVAS.	12
2.13.1.	INSTALACIONES	12
2.13.2.	SEGURIDAD y SALUD.....	13
3.	CONCLUSIÓN.....	16

2. MEMORIA

Xabier Zubialde Legarreta

Energía, Ingeniería y Sostenibilidad / Energia, Ingenieritza eta Jasangarritasuna

2.1. DATOS DE IDENTIFICACIÓN DE LA INSTALACIÓN

Tipo actividad	Polideportivo
Dirección	Calle Mendikale, 1
Código postal	31013
Localidad	Ansoáin / Antsoain
Provincia	Navarra / Nafarroa

2.2. DATOS Del/a PROMOTOR/A

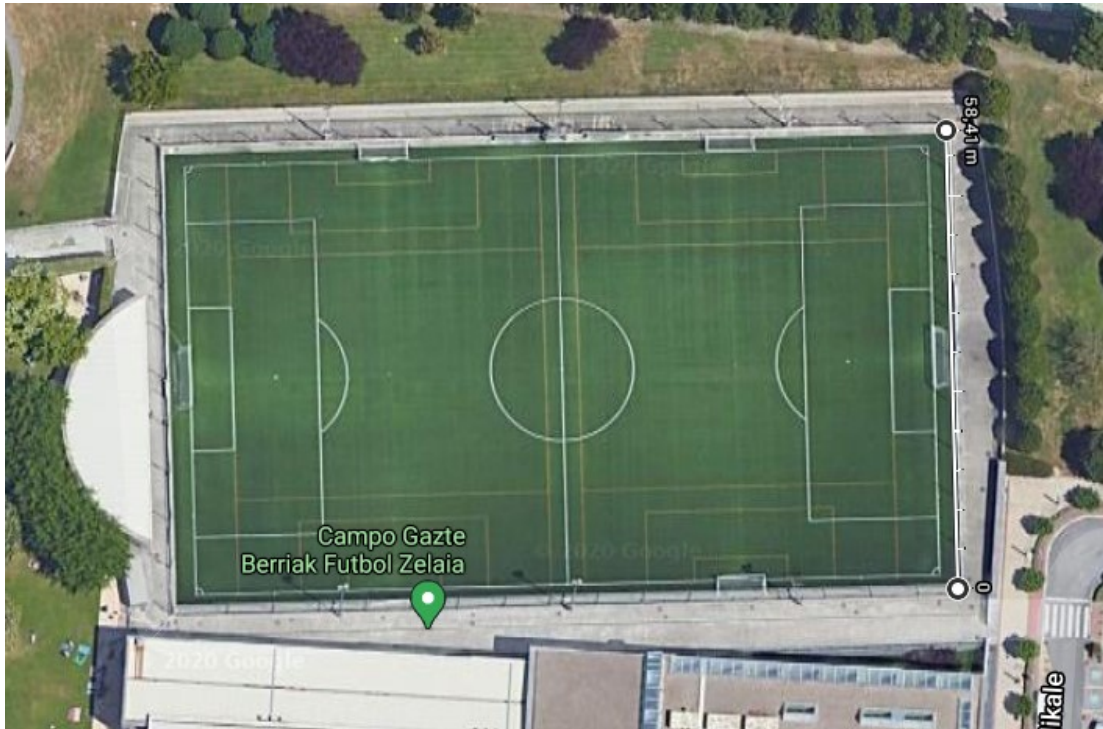
- Nombre del Promotor: Ayuntamiento de Ansoáin / Antsoaingo udala
- NIF: P3132500D
- Dirección: Plaza Consistorial, 1 Ansoáin / Antsoain
- CP: 31013

2.3. DATOS del Autor

- Nombre del Autor de la Memoria: Xabier Zubialde Legarreta.
- Graduado en Ingeniería, Colegiado Nº2260 en el Colegio de Graduados en ingeniería rama industrial, Ingenieros Técnicos y Peritos Industriales de Navarra
- NIF: 44618741 Y
- Dirección: Arganbela 16 CP 31174
- Teléfono de contacto: 619 383 471

2.4. EMPLAZAMIENTO GEOGRÁFICO CONCRETO

Las coordenadas geográficas: 42.835865, -1.639056



2.5. ANTECEDENTES

El Ayuntamiento define esta propuesta técnica para desarrollar el proyecto de ingeniería necesario para la posterior ejecución y puesta en marcha de una instalación de alumbrado en campo de fútbol.

2.6. OBJETO

Se trata de la reforma del alumbrado público del campo de fútbol, esta memoria trata de reflejar brevemente a través de la documentación el estado actualmente existente pero sobretodo reflejar a su vez una propuesta de modificación que por parte de la Propiedad se quiere plantear en las instalación citada con el objetivo de actualizar las protecciones y condiciones técnicas del citado cuadro a la legislación actual y mejorar las condiciones de seguridad de las instalaciones.

Implementando estas actuaciones se logrará un consumo racional de dicho alumbrado a través de la disminución de la potencia instalada, su control y su regulación y optimizando los niveles de iluminación y uniformidad buscados para las mencionadas exigencias federativas.

Tabla A.21

Exterior		Área de referencia		Números de puntos de la retícula	
		Longitud m	Anchura m	Longitud	Anchura
Fútbol americano	PA	110 a 117,5	55	21	9 a 11
Baloncesto	PA	28	15	13	7
	TA	32	19	15	9
Vóley playa	PA	26 a 28	18 a 20	13	9
Fistball	P	50	20	17	7
	TA	66	32	17	9
Floorball	PA	40	20	15	7
	TA	43	22	15	7
Fútbol	PA	100 a 110	64 a 75	19 a 21	13 a 15
	TA	108 a 118	72 a 83	21	13 a 15
Fútbol (5/6)	PA	30 a 40	18,5 a 20	13 a 15	9
	TA	44	24	15	9
Balonmano	PA	40	20	15	7
	TA	44	27,5	15	9
Korfball	PA	40 a 60	20 a 30	15 a 17	7 a 9
Netball	PA	30,5	15,3	13	7
	TA	37,5	22,5	15	9
Rugby	PA	144	69	23	11
	TA	154	79	23	11
Juego de la soga (<i>tug of war</i>)		-	-	-	-
Voleibol ^a	PA	24	15	13	9
Clase	Iluminancia horizontal			R_G	R_s
	$E_{hor} \text{ Ave } lx$	U_{2hor}			
I	500	0,70	-	55	70
II	200	0,60	-	55	60
III	75	0,50	-	55	60

a Para la Clase I, la competición internacional a máximo nivel podría justificar una superficie de 34 m x 19 m para el área principal (PA). El número de puntos de retícula correspondiente es entonces de 15 x 9.

2.9. LUMINARIAS y TRABAJOS PLANTEADOS

Instalación de 26 proyectores PLAY DALI óptica 45º GOLUZ-2-5K-4 600W con Sistema Regulación 1-10V para subir o bajar la intensidad según sean las exigencias: entrenamiento, partido, diferentes categorías, otros posibles actos, etc. Color luz 5000K.

Xabier Zubialde Legarreta

Energía, Ingeniería y Sostenibilidad / Energia, Ingenieritza eta Jasangarritasuna

Se deberá incluir en la propuesta todo lo necesario para su instalación, como pudieran ser las crucetas necesarias.

Incluir igualmente un controlador en cuadro de control para la gestión del alumbrado, horarios, intensidades lumínicas diferentes según horarios o programaciones, cable de bus o comunicaciones si hiciera falta, pantalla táctil, emisor largo alcance, receptores inalámbricos.

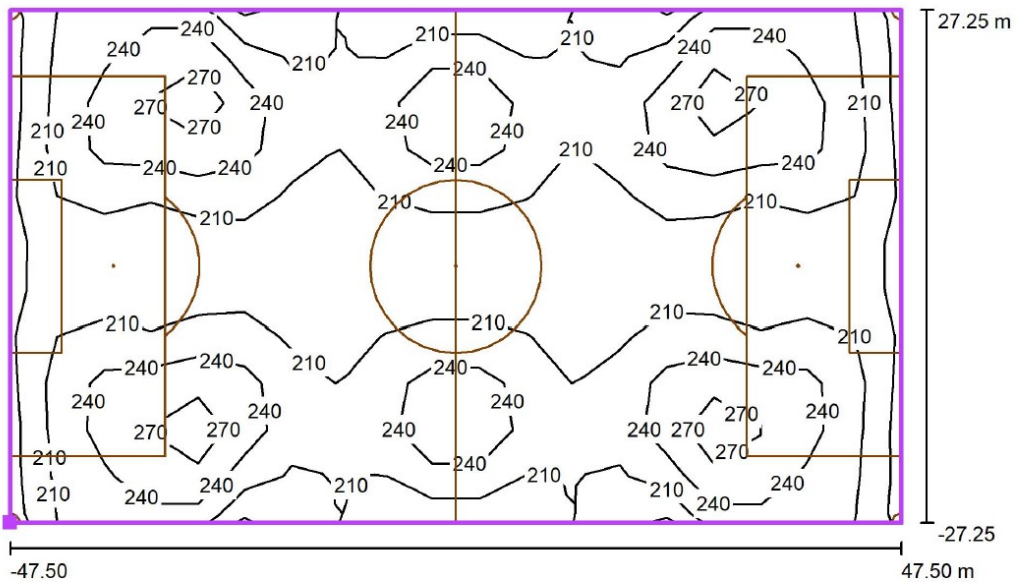
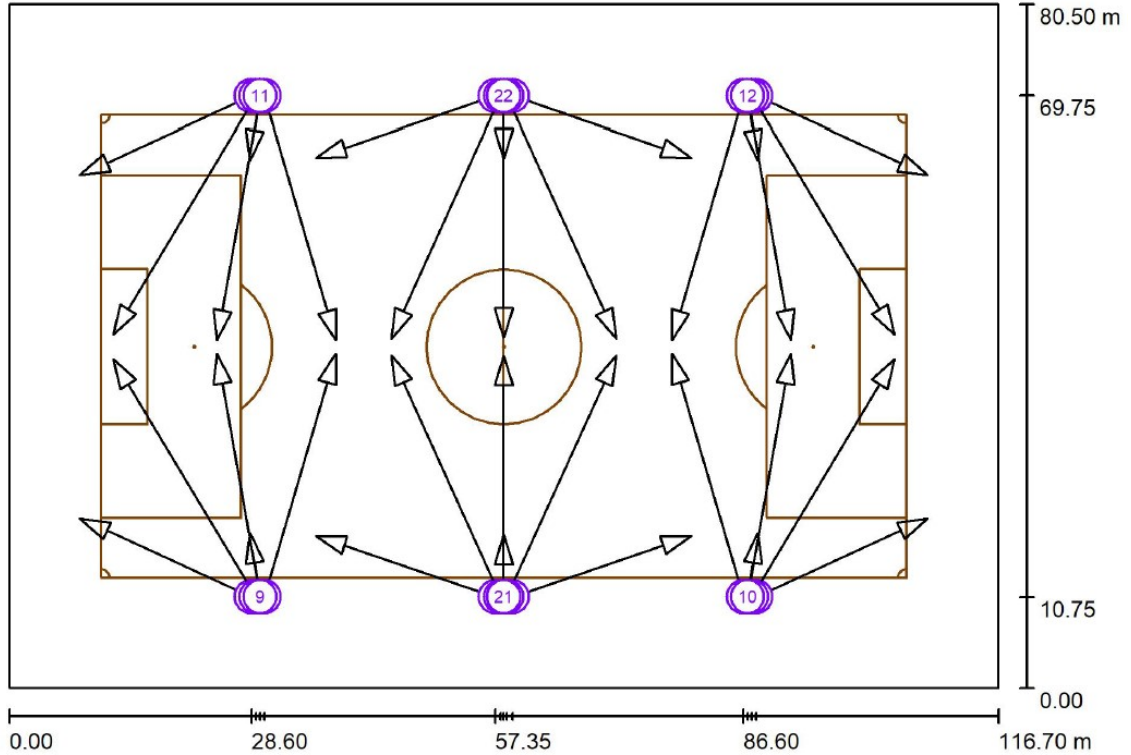
Incluir base de fusible y fusibles en las luminarias

Incluir la reforma del cuadro eléctrico actual incluyendo protección contra sobretensiones transitorias tipo 2, Iquick prd40r enchufable co automático de desconexión, tetrapolar, 400V, I_{max} 40KA, U_p<2,5KV, I_n=20KA que soporta una intensidad de cortocircuito de 25KA, referencia A9L16294 de Schneider Electric o similar

Realización de medición de la resistencia del sistema de puesta a tierra de la instalación con telurómetro homologado de medición. Entrega de resultados en certificado firmado. En función de los resultados obtenidos se plantearía la mejora o no del sistema actual de puesta a tierra del sistema.

Desmontaje y montaje de todos los equipos necesarios, incluyendo todas las medidas de seguridad necesarias y gestión de residuos.

2.10. CÁLCULOS LUMÍNICOS CON LA PROPUESTA PLANTEADA



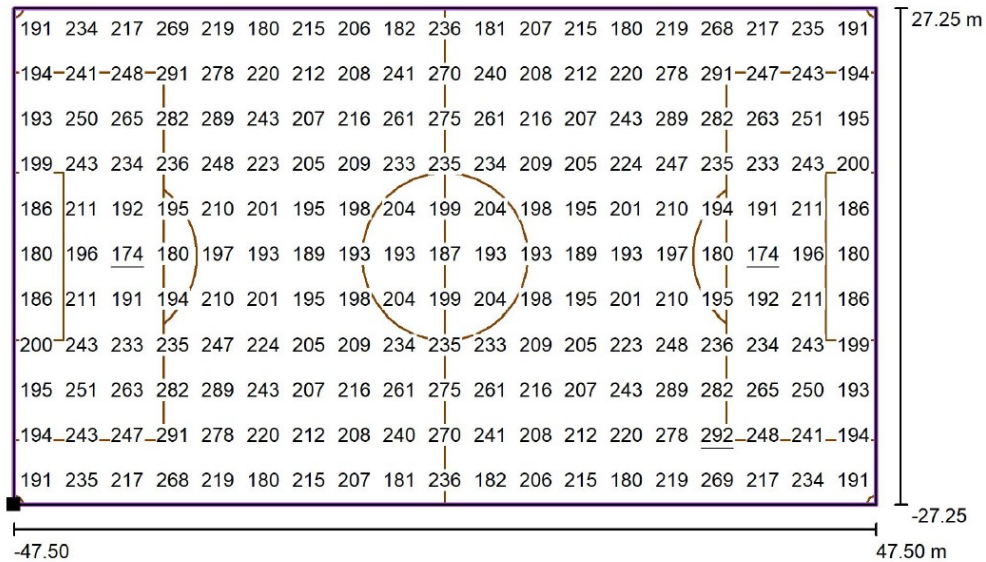
Valores en Lux, Escala 1 : 680

Xabier Zubialde Legarreta

Energía, Ingeniería y Sostenibilidad / Energia, Ingenieritza eta Jasangarritasuna

Trama: 19 x 11 Puntos

E_m [lx]	E_{min} [lx]	E_{max} [lx]	E_{min} / E_m	E_{min} / E_{max}
222	174	292	0.79	0.60



Valores en Lux, Escala 1 : 680

2.11. CONDUCTORES PREVISTOS y PROTECCIONES

Los conductores existentes en las líneas de distribución subterráneas y de alimentación a los puntos de luz, son unipolares de cobre flexible con aislamiento de polietileno reticulado, designación UNE RV-K 0,6/1 KV, tres fases y neutro.

La instalación prevista deberá adecuarse y estar protegida reglamentariamente contra sobrecargas por sobreintensidades y cortocircuitos, mediante fusibles instalados en los cuadros de maniobra y una protección contra sobretensiones que se instalará. Para protección contra sobrecargas atmosféricas se colocará en el cuadro de maniobra una protección contra sobretensiones atmosféricas.

Los contactos indirectos que puedan darse en los elementos metálicos de la instalación, afectarían a las columnas, estando conectadas a tierra.

2.12. CONTAMINACIÓN LUMÍNICA

La contaminación lumínica se define como el resplandor luminoso nocturno o brillo producido por la difusión y reflexión de la luz en los gases, aerosoles y partículas en suspensión en la atmósfera, que altera las condiciones naturales de las horas nocturnas y dificultan las observaciones astronómicas de los objetos celestes, debiendo distinguirse el brillo natural, atribuible a la radiación de fuentes u objetos celestes y a la luminiscencia de las capas altas de la atmósfera, del resplandor luminoso debido a las fuentes de luz instaladas en el alumbrado exterior.

La emisión de luz hacia el hemisferio superior, por medio que sea, supone un problema para la observación astronómica y una alteración de los ecosistemas naturales, pero también un despilfarro energético que lejos de mejorar la calidad lumínica de las vías públicas genera un gasto inútil de recursos económicos al titular de la instalación.

Al estar la luminaria homologada por el I.A.C., su FHSINST es menor a 0,2 por lo que se cumple con las restricciones de la ITC-EA-03.

2.13. EXIGENCIAS NORMATIVAS.

Se cumplirá en todo momento la Normativa vigente y en especial las siguientes Normas:

2.13.1. INSTALACIONES

- El Reglamento Electrotécnico para Baja Tensión y sus Normas complementarias aprobado en el REAL DECRETO 842/2002.
- Hojas de interpretación del Reglamento Electrotécnico para baja tensión.
- Real Decreto 1890/2008, de 14 de noviembre, por el que se aprueba el Reglamento de eficiencia energética en instalaciones de alumbrado exterior y sus instrucciones técnicas complementarias EA-01 a EA-07.
- Ley Foral 10/2005, de 9 de noviembre, de ordenación del alumbrado para la protección del medio nocturno.
- Decreto Foral 199/2007, de 17 de septiembre, por el que se aprueba el Reglamento de desarrollo de la Ley Foral 10/2005, de 9 de noviembre, de ordenación del alumbrado para la protección del medio nocturno.
- Reglamento de Verificaciones Eléctrica

Xabier Zubialde Legarreta

Energía, Ingeniería y Sostenibilidad / Energia, Ingenieritza eta Jasangarritasuna

- Real Decreto 2642/1985 de 18 de diciembre y Orden del Ministerio de Industria y Energía de 11 de Julio de 1986, ambos para el cálculo y dimensionamiento de
- soportes metálicos.
- Real Decreto 2531/1985 de 18 de diciembre, sobre especificaciones técnicas de recubrimientos galvanizados.
- Recomendaciones en materia de contaminación lumínica de la OTPCC Oficina Técnica para la Protección de la Calidad del Cielo del Instituto de Astrofísica de Canarias.
- Ordenanza General de Seguridad e Higiene en el Trabajo.
- Real Decreto 1627/97, de 24 de octubre, por el que se establecen las disposiciones mínimas de Seguridad y Salud en las obras de construcción.
- Real Decreto 105/2008, de 1 de febrero, por el que se regula la producción y gestión de los residuos de construcción y demolición (si le es de aplicación).
- Normas UNE de aplicación.
- Normas particulares de las empresas distribuidoras de energía eléctrica para baja
- tensión.

2.13.2. SEGURIDAD y SALUD

Real Decreto 1407/1992 Decreto Regulador de las condiciones para la Comercialización y Libre Circulación Intracomunitaria de los Equipos de Protección Individual.

Ley 31/1995 Prevención de riesgos laborales

Real Decreto 1627/1997 Disposiciones mínimas de seguridad y salud en obras de construcción

Real Decreto 39/1997 Reglamento de los Servicios de Prevención de Riesgos Laborales.

Real Decreto 485/1997 Disposiciones mínimas en materia de señalización de seguridad y salud en el trabajo.

Real Decreto 486/1997 Establece las disposiciones mínimas de seguridad y salud en los lugares de trabajo.

Real Decreto 487/1997 Disposiciones mínimas de seguridad y salud relativas a la manipulación manual de cargas que entrañe riesgos, en particular dorsolumbares, para los trabajadores.

Real Decreto 488/1997 Disposiciones mínimas de seguridad y salud relativas al trabajo con equipos que incluyen pantallas de visualización.

Real Decreto 665/1997 Protección de los trabajadores contra los riesgos relacionados con la exposición a agentes cancerígenos durante el trabajo.

Real Decreto 664/1997 Protección de los trabajadores contra los riesgos relacionados con la exposición a agentes biológicos durante el trabajo.

Real Decreto 773/1997 Disposiciones mínimas de seguridad y salud relativas a la utilización por los trabajadores de los EPI.

Real Decreto 1215/1997 Disposiciones mínimas de seguridad y salud para la utilización de los trabajadores de los equipos de trabajo.

Real Decreto 614/2001 Disposiciones mínimas para la protección de la salud y seguridad de los trabajadores frente al riesgo eléctrico.

Real Decreto 374/2001 Protección de la Salud y Seguridad de los Trabajadores contra los Riesgos relacionados con los Agentes Químicos durante el Trabajo.

Ley 54/2003 Reforma del marco normativo de la prevención de riesgos laborales.

Real Decreto 171/2004 Desarrolla L.P.R.L. en materia de coordinación de actividades empresariales.

Real Decreto 2177/2004 Modifica R.D. 1215/1997 que establece disposiciones mínimas de seguridad y salud para el uso de equipos en trabajos temporales de altura.

Real Decreto 1311/2005, protección de la salud y la seguridad de los trabajadores frente a los riesgos derivados o que puedan derivarse de la exposición a vibraciones mecánicas.

Real Decreto 286/2006, sobre la protección de la salud y la seguridad de los trabajadores contra los riesgos relacionados con la exposición al ruido.

Real Decreto 396/2006, por el que se establecen las disposiciones mínimas de seguridad y salud aplicables a los trabajos con riesgo de exposición al amianto.

Real Decreto 604/2006, que modifica el Real Decreto 39/1997 y el Real Decreto 1627/1997 antes mencionados.

Ley 32/2006, reguladora de la subcontratación en el sector de la construcción y Real Decreto 1109/2007 que la desarrolla.

Resolución de 28 de febrero de 2012 de la Dirección General de Empleo que inscribe y publica el V Convenio Colectivo del Sector de la Construcción 2012-2016.

Real Decreto 1644/2008, de 10 de octubre, por el que se establecen las normas para la comercialización y puesta en servicio de las máquinas.

Xabier Zubialde Legarreta

Energía, Ingeniería y Sostenibilidad / Energia, Ingenieritza eta Jasangarritasuna

2.13.3. PRESUPUESTO EJECUCIÓN MATERIAL

Se estima un presupuesto de ejecución material inferior a 33.000€+I.V.A. incluyendo todo lo necesario para una instalación llave en mano.

Xabier Zubialde Legarreta

Energía, Ingeniería y Sostenibilidad / Energia, Ingenieritza eta Jasangarritasuna

3. CONCLUSIÓN

Así pues, en la confianza de haber descrito y resumido convenientemente las obras necesarias para llevar a cabo, por expreso encargo de la Propiedad y Promotora y para que surtan los efectos oportunos firmo la presente memoria.

En Navarra, lunes, 26 de septiembre de 2022

Fdo.: Xabier Zubialde Legarreta

Graduado en Ingeniería Mecánica

Colegiado Nº2260 en el Colegio de Graduados en Ingeniería rama industrial, Ingenieros Técnicos y

Peritos Industriales de Navarra



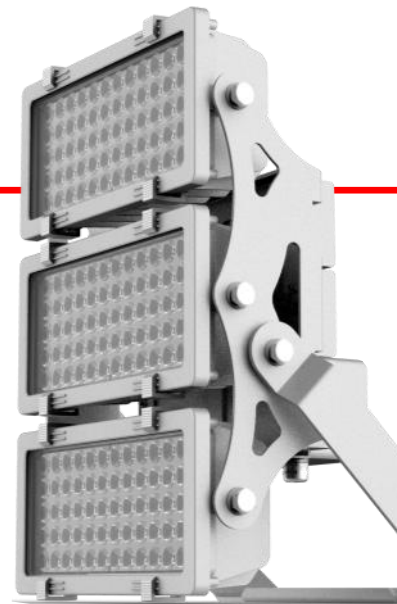


Proyectores

PLAY

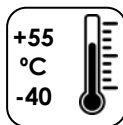


Proyector PLAY



Características:

- Proyector LED
- Gama desde 200W hasta 1200 W
- Varias opciones de regulación y control
- Índice de reproducción cromática Ra>70
- Fundición de aluminio y cubierta de vidrio
- Eficiencia modulo Led: 160 lm/W
- Eficiencia de la luminaria: 140 lm/W
- Ópticas de policarbonato
- Tensión de entrada: 100-305V



Regulación:



Lm/W
160

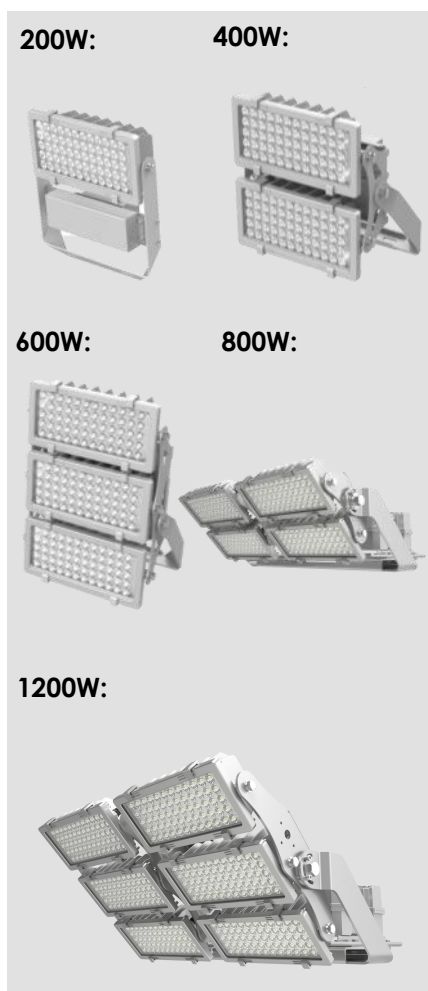
GAMA :

- 1- Sin regulación
- 2- Regulación 1-10V
- 3- DALI
- 4- Regulación por escalones
- 5- DMX

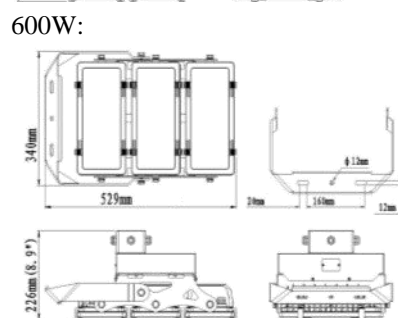
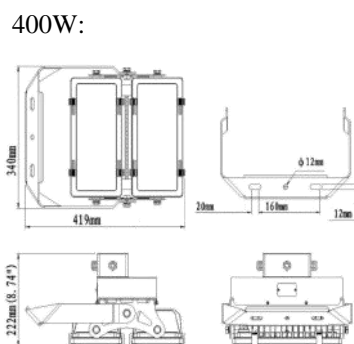
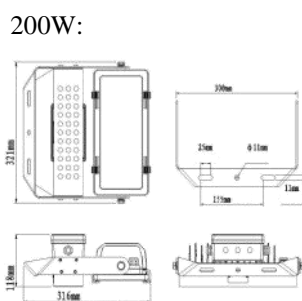
Descripción	REF	Potencia W	Flujo Modulo (lm)	Flujo Luminaria (Lm)	Tª Color
PLAY 200 W	PLAY 200	200	32.000	28.000	3000 K 4000 K 5000 K 5700 K
PLAY 400 W	PLAY 400	400	64.000	56.000	
PLAY 600 W	PLAY 600	600	96.000	84.000	
PLAY 800 W	PLAY 800	800	128.000	112.000	
PLAY 1200 W	PLAY1200	1.200	192.000	168.000	



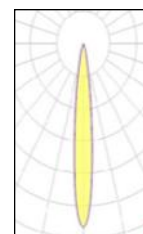
Acabados:



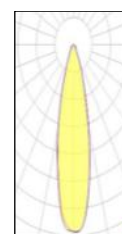
Dimensiones:



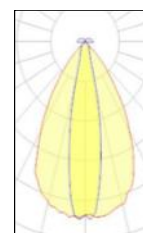
Ópticas:



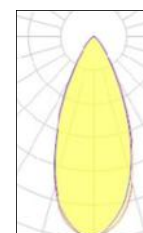
1-15°



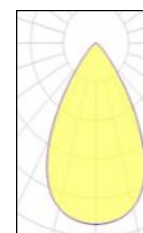
2-30°



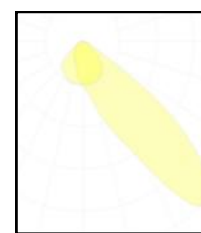
3-15°x40°



3-45°



5-60°



6- 38°x100°