

19.07

prada arquitectura

ACTUACIONES DE REURBANIZACIÓN EN EL ENTORNO DE LA CALLE BIDABURUA, EN VILLAVA-ATARRABIA (NAVARRA)

EJECUCIÓN DE PASO DE PEATONES NUEVO

MEMORIA

DOCUMENTACIÓN FOTOGRÁFICA

PRESUPUESTO Y MEDICIONES

PLANOS

PLIEGO DE CONDICIONES TÉCNICAS

ESTUDIO BÁSICO DE SEGURIDAD Y SALUD

ESTUDIO DE GESTIÓN DE RESIDUOS

PROMOTOR: EXCMO. AYUNTAMIENTO DE VILLAVA-ATARRABIA (NAVARRA)

ARQUITECTO: JOSE M^a PRADA VELÁZQUEZ

MEMORIA

MD. MEMORIA DESCRIPTIVA

MD1. INFORMACIÓN GENERAL	1
MD2. INFORMACIÓN PREVIA y DATOS DEL PROYECTO	2
MD3. MEMORIA DE CALIDADES y SISTEMAS CONSTRUCTIVOS.....	7
MD4. ANEXO DE NORMATIVA.....	8
MD5. RESUMEN DEL PRESUPUESTO, DIRECCIÓN DE OBRA Y PLAZO DE LA MISMA.....	9
MD6. NOTA FINAL.....	10

MD1. INFORMACIÓN GENERAL

PROYECTO

Título del proyecto	ACTUACIONES EN EL ENTORNO DE LA CALLE BIDABURUA (PASO PEATONAL, PAVIMENTACIÓN M.B.C. CALLE BIDABURUA Y PAVIMENTACIÓN M.B.C. PISTA PERITOS EJECUCIÓN DE PASO DE PEATONES NUEVO
Emplazamiento	VILLAVA-ATARRABIA (NAVARRA)
Fase del encargo	PROYECTO DE EJECUCIÓN
Fecha de redacción	abril de 2021
Ref. proyecto	19.07

PROMOTOR / CLIENTE

Nombre	EXCMO. AYUNTAMIENTO DE VILLAVA-ATARRABIA
DNI / CIF	P-3125800G
Domicilio	C/ MAYOR 22 31610 VILLAVA-ATARRABIA (NAVARRA)
Representante	FRANCISCO JAVIER GIL IZCO
DNI / CIF	-
En calidad de	SECRETARIO DEL AYUNTAMIENTO
Domicilio	-
tlfno / fax / email	T: 948 136680 email: pgil@villava.es
web	-

REDACCIÓN DEL PROYECTO

Arquitecto	JOSE Mª PRADA VELÁZQUEZ	Nº colegiado	517161 (CSCAE) 3.711 (COAVN)
Domicilio	PLAZA PEDRO AXULAR, nº 8-1ªA 31008 PAMPLONA (NAVARRA)		
tlfno / fax / email	T: 609.488223 / F: 948.260806 / email: estudio@pradaarquitectura.com		
web	www.pradaarquitectura.com		
Director de proyecto	JOSE Mª PRADA VELÁZQUEZ		
Coordinador técnico	-		
Colaboradores de proyecto	-		
Director de obra	JOSE Mª PRADA VELÁZQUEZ		
Coordinador obra	-		
Director ejecución obra	-		
Redactor estudio seguridad	JOSE Mª PRADA VELÁZQUEZ		
Coordinador seguridad	JOSE Mª PRADA VELÁZQUEZ		
Plazo de ejecución	45 días		

INSTALACIONES

Proyecto	
Redactor	Nº colegiado
Domicilio	
tlfno / fax / email	
web	

MD2. INFORMACIÓN PREVIA y DATOS DEL PROYECTO

Título del proyecto	ACTUACIONES EN EL ENTORNO DE LA CALLE BIDABURUA (PASO PEATONAL, PAVIMENTACIÓN M.B.C. CALLE BIDABURUA Y PAVIMENTACIÓN M.B.C. PISTA PERITOS EJECUCIÓN DE PASO DE PEATONES NUEVO
Emplazamiento	VILLAVA-ATARRABIA (NAVARRA)
Fase del encargo	PROYECTO DE EJECUCIÓN
Fecha de redacción	abril de 2021
Ref. proyecto	19.07

ANTECEDENTES Y CONDICIONANES PREVIOS

El objeto del presente encargo es la reurbanización del cruce de la calle Bidaburua con la Plaza Ardantzea, en el que actualmente no existe paso de peatones, para la conformación de un paso de peatones de grandes dimensiones, que suponga la prolongación de la zona peatonal que conforma actualmente la Plaza Ardantzea, y que permita la conexión con plaza conformada por las calles Bidaburua y Santo Domingo.

El encargo es realizado por el Excmo. Ayuntamiento de Villava-Atarrabia al arquitecto Jose M^º Prada Velázquez, colegiado nº 3.731 del Colegio Oficial de Arquitectos Vasco-Navarro.

DATOS DEL SOLAR / LOCAL / EDIFICIO PREVIOS AL PROYECTO

La actuación prevista se desarrolla en el cruce entra la calle Bidaburua y la Plaza Ardantzea. Actualmente, en el cruce de esas vías no existe paso de peatones, y la sección que presenta es la convencional: aceras de baldosa hidráulica delimitadas por bordillo de Calatorao, y calzada de M.B.C. para cada uno de los sentidos de circulación, separadas por una mediana ajardinada, delimitada a su vez por bordillos, también de Calatorao. Los dos carriles de circulación se encuentran a una rasante inferior de la de las aceras y mediana.

Excepto algunos problemas con el firme que presentan los carriles de circulación, el cruce no presenta mayores problemas, si exceptuamos el hecho de que es un punto que carece de paso de peatones, aun cuando se trata de la zona de conexión entre el entorno peatonal de acceso a los centros educativos (Paseo de los Frutales) y el resto de la localidad. Lo que la movilidad peatonal en la localidad necesita es una conexión peatonal de grandes dimensiones, que permita materializar esa conexión.



Imagen aérea de la calle Bidaburua.



Imagen aérea de la calle Bidaburua.

CONDICIONES URBANÍSTICAS

La zona de la intervención está sujeta al P.G.M. de Villava-Atarrabia actualmente en vigor (desde 2019). Puesto que el P.G.M. no contempla ordenanzas de urbanización, ni documento análogo, y la actuación se realiza en un entorno urbano consolidado, no se considera que existan condiciones urbanísticas que afecten al proyecto.

SERVICIOS EXISTENTES EN LA ZONA

Los servicios existentes en la zona, así como su posible afección a las obras de reurbanización del cruce entre la calle Bidaburua y la Plaza Ardantzea, en Villava-Atarrabia (Navarra), son los siguientes:

RED DE ABASTECIMIENTO

Existe red de abastecimiento en la calle objeto de la actuación (calle Bidaburua). Se trata de una conducción de fundición nodular $\varnothing 150$ mm.

Concretamente, la canalización discurre por la parte de la acera del carril de salida de Villava-Atarrabia, si bien justo en la zona de la intervención hay una derivación de fundición nodular $\varnothing 100$ mm. para las viviendas situadas en la Plaza Ardantzea y para el instituto (que discurre, como se puede ver en el plano, por la acera del carril de acceso a Villava-Atarrabia).

Puesto que la actuación no modificará las rasantes de las aceras, y en la parte de la calzada éstas se elevarán, no se prevé afección alguna. No obstante, se solicitará marcaje previo a la Mancomunidad de la Comarca de Pamplona (en adelante MCP) previamente al inicio de las obras.

La existencia de las canalizaciones se ha confirmado con la MCP.



Trazado de las redes de abastecimiento.

RED DE SANEAMIENTO

Fecales

Existe un colector de fecales que atraviesa la calle Bidaburua aproximadamente por la mediana, de PVC de $\varnothing 315$, relativamente reciente (1999, según datos de MCP), y que enlaza con un colector unitario que discurre por la calle Santo Domingo.

Puesto que la actuación no modificará las rasantes de la mediana, y elevará las rasantes de las calzadas, no se prevé afección alguna. No obstante, y al margen de solicitar marcaje previo a la MCP previamente al inicio de las obras, se deberá tener cuidado a la hora de retirar varios árboles existentes en la mediana, para evitar que esta operación pueda afectar al mencionado colector.

Pluviales

Existe un colector de pluviales que atraviesa la calle Bidaburua aproximadamente por la mediana, de PVC de $\varnothing 315$, relativamente reciente (1999, según datos de MCP), y que enlaza con un colector unitario (y con más colectores pluviales) en la rotonda de Fermín Tirapu.

Puesto que la actuación no modificará las rasantes de la mediana, y elevará las rasantes de las calzadas, no se prevé afección alguna. No obstante, y al margen de solicitar marcaje previo a la MCP previamente al inicio de las obras, se deberá tener cuidado a la hora de retirar varios árboles existentes en la mediana, para evitar que esta operación pueda afectar al mencionado colector.

La existencia de ambas canalizaciones se ha confirmado con la MCP.



Trazado de las redes de saneamiento, tanto de fecales como de pluviales.

RED DE ALUMBRADO

Existe red de alumbrado que discurre por la mediana de la calle Bidaburua, donde se ubican las farolas, con las correspondientes arquetas,

La actuación que se realiza consiste en la retirada y posterior recolocación de las luminarias, así como la apuesta a cota de las arquetas. Si bien no se tienen datos exactos de la profundidad y características de la canalización de alumbrado, es previsible que discorra bastante superficial. No obstante, como se prevé mantener la rasante de la mediana, no es previsible que haya afección.

RED DE DISTRIBUCIÓN ELÉCTRICA

Existe red de distribución eléctrica en las calles objeto de la actuación, si bien discurre por ambas aceras de la calle Bidaburua.

Puesto que la actuación no modificará las rasantes de las aceras, no se prevé afección alguna. No obstante, se solicitará marcaje a la compañía suministradora (Iberdrola), a fin de extremar el cuidado en la fase de excavación y no generar problemas. En cualquier caso, es previsible que las canalizaciones estén dispuestas bajo prisma de hormigón.

RED DE TELECOMUNICACIONES

Existe red de telecomunicaciones en la calle Bidaburua, que discurre las aceras.

Puesto que la actuación no modificará las rasantes de las aceras, no se prevé afección alguna. No obstante, se solicitará marcaje a las compañías (Telefónica, Retena, etc.).

DESCRIPCIÓN DEL PROYECTO y RESUMEN DE LAS CARACTERÍSTICAS DE LAS OBRAS

La actuación consiste en reurbanizar el cruce de la calle Bidaburua y la Plaza Ardantzea, a fin de dotarlo de un paso de peatones a rasante única, que enlace peatonalmente la zona escolar con el resto de la localidad. Se plantea, por tanto, la retirada de las calzadas existentes (asfalto a una rasante inferior a la de las aceras), sustituyendo el pavimento existente actualmente por otro basado en asfalto, mediante la superposición de dos capas, una intermedia –G-20 árido calizo- y una de rodadura –D10 árido ofítico, coloreado e impreso), aprovechando para poner a cota tapas de arquetas, así como para realizar el pintado de símbolos de señalización horizontal.

Se comienza demoliendo el pavimento M.B.C. y a sanear la capa más “superficial” de base granular. Posteriormente, y ya de cara a la ejecución de la nueva solución para el cruce, se ejecutará una nueva capa de base granular debidamente compactada, a la que se le añadirá un riego de imprimación y uno de adherencia. Sobre esta base granular se aplicará la capa intermedia, de unos 7-8 cm., con un G-20 (árido calizo), para, una vez aplicado el riego correspondiente, aplicar sobre éste un asfalto M.B.C. D-10, con árido ofítico (desgaste de Los Ángeles < 20), tipo IV a, coloreado en rojo, e impreso imitando un pavimento adoquinado.

Para finalizar, se procederá al pintado de los símbolos de señalización viaria.

Las unidades de obra correspondientes a esta fase vienen indicadas en el presupuesto adjunto, que se dividen en sus correspondientes capítulos.

CARACTERÍSTICAS GENERALES

Tipo de actuación	URBANIZACIÓN
Uso principal	-
Tipología	REURBANIZACIÓN
Planeamiento vigente	P.G.M. 2019 de BARAÑAIN
Norm. Vigente sobre solar	-
Clasificación suelo	Urbano
Superficie solar/parcela	400 m2 aprox. (ámbito de actuación)
Altura edificio	-
Nº plantas edificio	-
Nº viviendas	-
Balcones	-
Saliente balcones	-
Alero	-
Saliente alero	-

MD3. MEMORIA DE CALIDADES y SISTEMAS CONSTRUCTIVOS

ACTUACIONES PREVIAS Y DEMOLICIONES

- Desmontaje de elementos de mobiliario urbano (bancos), para su posterior recolocación.
- Retirada de pavimento de baldosa hidráulica.
- Saneamiento de la base granular en contacto con la solera de hormigón.
- Demolición de la solera de hormigón.

ESTRUCTURA

- No interviene.

ALBAÑILERÍA

- Puesta a cota de las tapas de las arquetas.

CUBIERTA

- No interviene.

SOLADOS, ALICATADOS y PAVIMENTOS

- Aplicación de riego de adherencia (emulsión E.C.R.-1).
- Aplicación de M.B.C. tipo G-20 desgaste Ángeles<20.
- Aplicación de M.B.C. tipo D-10 desgaste Ángeles<20 coloreado e impreso.
- Colocación de pavimento de baldosa hidráulica.
- Colocación de pavimento de adoquín.

PINTURA y SEÑALIZACIÓN

- Pintura de cebreados y de simbología horizontal.

INSTALACIONES

- Colocación de canaletas de recogida de agua (pluviales).
- Retirada y posterior recolocación luminaria.
- Modificación de sumidero de recogida de pluviales.
- Ejecución de acometidas de pluviales a colector.

INCENDIOS

- No interviene.

EQUIPAMIENTO

- No interviene.

MD4. ANEXO DE NORMATIVA

1.- NORMAS QUE AFECTAN AL PROYECTO

En este proyecto de ejecución se cumplen todas las normas vigentes en el momento de de la redacción del mismo, excepto aquellas normativas específicas de titularidad privada no accesibles por medio de los diarios oficiales, cuyo cumplimiento no se ha podido verificar.

Las que no se justifiquen expresamente vendrán implícitas en las mediciones, planos, cálculos o pliego de condiciones técnicas que, junto a las memorias, componen el proyecto de ejecución.

El estudio de Seguridad y Salud que se adjunta con este proyecto de ejecución se ajusta a las prescripciones que señala el R.D. 604/2006 del 19 de Mayo.

MD5. RESUMEN DEL PRESUPUESTO, DIRECCIÓN DE OBRA Y PLAZO DE LA MISMA**1.- PRESUPUESTO**

CAPITULO	RESUMEN	EUROS	%
1	PASO PEATONES ELEVADO C/BIDABURUA.....	56.765,61	100,00
-01.01	-ACTUACIONES PREVIAS Y DEMOLICIONES.....	12.295,66	
-01.02	-PAVIMENTACIÓN.....	43.219,95	
-01.03	-SEGURIDAD Y SALUD.....	850,00	
-01.04	-GESTIÓN DE RESIDUOS.....	400,00	
TOTAL EJECUCIÓN MATERIAL		56.765,61	
	5,00 % Gastos generales.....	2.838,28	
	5,00 % Beneficio industrial.....	2.838,28	
TOTAL PRESUPUESTO CONTRATA		62.442,17	
	21,00 % I.V.A.....	13.112,86	
TOTAL PRESUPUESTO GENERAL		75.555,03	

Asciende el presupuesto general a la expresada cantidad de:

SETENTA Y CINCO MIL QUINIENTOS CINCUENTA Y CINCO EUROS con TRES CÉNTIMOS

2.- DIRECCIÓN DE OBRA

La dirección de las obras de las obras de ejecución de paso de peatones elevado no se encuentra, a día de hoy, nombrada.

3.- PLAZO DE EJECUCIÓN DE LAS OBRAS

Se estima un plazo de ejecución de las obras de **45 días**.

MD6. NOTA FINAL

Cualquier aclaración o duda respecto a los planos, memoria, anexos, presupuesto o pliego, así como cualquier modificación de sus determinaciones, se consultará previamente con la Dirección Facultativa.

Se considera que la documentación aportada describe suficientemente el proyecto. En cualquier caso, se queda a disposición de la propiedad, organismos competentes o empresa constructora para cualquier aclaración.

El presente documento es copia del original, del que JOSE M^a PRADA VELÁZQUEZ, arquitecto, es su autor. Su utilización total o parcial, así como cualquier reproducción o cesión a terceros, requerirá la previa y expresa autorización de su autor, quedando en todo caso **PROHIBIDA CUALQUIER MODIFICACIÓN UNILATERAL** del mismo.

en Villava-Atarrabia, a mayo de 2021



Jose M^a Prada Velázquez
Arquitecto

DOCUMENTACIÓN FOTOGRÁFICA



FOTOGRAFÍA 1



FOTOGRAFÍA 2



FOTOGRAFÍA 3



FOTOGRAFÍA 4



FOTOGRAFÍA 5



FOTOGRAFÍA 6



FOTOGRAFÍA 7



FOTOGRAFÍA 8



FOTOGRAFÍA 9



FOTOGRAFÍA 10



FOTOGRAFÍA 11



FOTOGRAFÍA 12



FOTOGRAFÍA 13

PRESUPUESTO Y MEDICIONES

RESUMEN DE PRESUPUESTO

19.07_peatonos_presupuesto.1.pzh

19.07.-Actuaciones entorno c/Bidaburua

CAPITULO	RESUMEN		EUROS	%
1	PASO PEATONES ELEVADO C/BIDABURUA.....		56.765,61	100,00
-01.01	-ACTUACIONES PREVIAS Y DEMOLICIONES.....	12.295,66		
-01.02	-PAVIMENTACIÓN.....	43.219,95		
-01.03	-SEGURIDAD Y SALUD.....	850,00		
-01.04	-GESTIÓN DE RESIDUOS.....	400,00		
TOTAL EJECUCIÓN MATERIAL			56.765,61	
5,00	% Gastos generales.....		2.838,28	
5,00	% Beneficio industrial.....		2.838,28	
TOTAL PRESUPUESTO CONTRATA			62.442,17	
21,00	% I.V.A.....		13.112,86	
TOTAL PRESUPUESTO GENERAL			75.555,03	

Asciende el presupuesto general a la expresada cantidad de:

SETENTA Y CINCO MIL QUINIENTOS CINCUENTA Y CINCO EUROS con TRES CÉNTIMOS

en Villava-Atarrabia (Navarra), a mayo de 2021.

El redactor del proyecto

prada arquitectura



Jose Mª Prada Velázquez
Arquitecto

19.07.-Actuaciones entorno c/Bidaburua

CÓDIGO	DESCRIPCIÓN	UDS	LONGITUD	ANCHURA	ALTURA	PARCIALES	CANTIDAD	PRECIO	IMPORTE
CAPÍTULO 01 PASO PEATONES ELEVADO C/BIDABURUA									
SUBCAPÍTULO 01.01 ACTUACIONES PREVIAS Y DEMOLICIONES									
01.01.01	m. LEVANTADO BORDILLO CALATORAO C/APROVECHAMIENT								
	-								
	Bidaburua	4	20,00				80,00		
	-								
							80,00	24,36	1.948,80
01.01.02	m2 DEMOL. Y LEVANT. PAVIMENTO MBC								
	Demolición y levantado de pavimento de M.B.C. de 10/20 cm. de espesor, incluso CORTE CON DISCO TOTAL y transporte del material a vertedero.								
	-								
	Bidaburua	1	320,00				320,00		
		1	60,00				60,00		
	-								
							380,00	2,94	1.117,20
01.01.03	m2 cm. FRESADO DE FIRME (MBC)								
	Fresado (por cm.) de firme de mezcla bituminosa en caliente, incluso carga, barrido y transporte a vertedero o lugar de empleo.								
	-								
	Nota: se consideran 4 cm.								
	-								
	Bidaburua	2	35,00	4,00			280,00		
	-								
							280,00	0,62	173,60
01.01.04	m2 DEMOL. Y LEVANT. PAVIMENTO HORM.Y/O BALDOSA								
	Demolición y levantado de pavimento de hormigón en masa y/o baldosa hidráulica con su solera de soporte, de 15/25 cm. de espesor, incluso carga y transporte del material a vertedero.								
	-								
	Mediana	1	20,00	1,50			30,00		
	Acera	1	20,00	2,00			40,00		
		1	20,00	2,50			50,00		
	-								
							120,00	5,04	604,80

MEDICIONES Y PRESUPUESTO

19.07.-Actuaciones entorno c/Bidaburua

CÓDIGO	DESCRIPCIÓN	UDS	LONGITUD	ANCHURA	ALTURA	PARCIALES	CANTIDAD	PRECIO	IMPORTE
01.01.05	m3 LEVANTADO A MÁQ. BASE GRANULAR Levantado por medios mecánicos de base granular, medido sobre perfil, i/retirada de escombros y carga, sin transporte a vertedero.								
	-								
	Bajo asfalto								
	Bidaburua	1	320,00		0,25		80,00		
		1	60,00		0,25		15,00		
	-								
	Bajo acera								
	Mediana	1	20,00	1,50	0,35		10,50		
	Acera	1	20,00	2,00	0,35		14,00		
		1	20,00	2,50	0,35		17,50		
	-								
							137,00	5,75	787,75
01.01.06	ud DESMONTADO PTO. LUZ CON BÁCULO h=8m Desmontado de punto de luz en vías públicas, formado por luminaria, alojamiento de equipo eléctrico, y lámpara de descarga, montada sobre báculo de 8 m. de altura, aflojando los pernos de anclaje y placa de asiento, con recuperación del material, incluso medidas de protección, medios de elevación carga y descarga. Incluyendo demolición de cimentación, con carga y traslado a vertedero de escombros.								
	-								
	Bidaburua	1					1,00		
	-								
							1,00	217,30	217,30
01.01.07	ud TALADO ÁRBOL DIÁMETRO > 50 cm. Talado de árbol de diámetro mayor de 50 cm., troceado y apilado del mismo en las zona indicada, incluso carga y transporte a vertedero de ramas y el resto de productos resultantes.								
	-								
	Bidaburua	3					3,00		
	-								
							3,00	71,13	213,39
01.01.08	ud DESTOCONADO ÁRBOL D > 50 cm. Destoconado de árbol de diámetro mayor de 50 cm., incluso carga y transporte a vertedero del tocón y relleno de tierra compactada del hueco resultante.								
	-								
	Bidaburua	3					3,00		
	-								
							3,00	33,79	101,37

MEDICIONES Y PRESUPUESTO

19.07.-Actuaciones entorno c/Bldaburua

CÓDIGO	DESCRIPCIÓN	UDS	LONGITUD	ANCHURA	ALTURA	PARCIALES	CANTIDAD	PRECIO	IMPORTE
01.01.09	ud RETIRADA MARQUESINA AUTOBÚS URBANO Retirada de marquesina de parada de autobús urbano, consistente en picado de elementos de fijación al pavimento. Incluyendo traslado a zona de reubicación o a almacén para su conservación, así como reposición del pavimento de acera deteriorado. -								
	Bidaburua	1					1,00	800,00	800,00
	-								
							1,00	800,00	800,00
01.01.10	m3 CARGA/TRAN.TALLER-ALMACÉN.<10km.MAQ/CAM Carga y transporte de materiales procedentes de acopio a taller/almacén, a una distancia menor de 10 km., considerando ida y vuelta, en camiones basculantes de hasta 15 t. de peso, cargados con pala cargadora media y medios manuales, incluso descarga manual y mecánica. -								
	Bordillo	4	20,00	0,15	0,30	3,60			
	-								
							3,60	16,31	58,72
01.01.11	m3 CARGA/TRAN.ESCOM.VERT.<20km.MAQ/CAM. Carga y transporte de escombros al vertedero, a una distancia de 40 km., considerando ida y vuelta, para un total de 80 km., en camiones basculantes de hasta 20 t. de peso, cargados con pala cargadora grande, incluso canon de vertedero, sin medidas de protección colectivas. Se mide sin esponjamiento. -								
	Partida 01.2	1		0,15		57,00		=01	E01MRL020
	Partida 01.3	1		0,01		2,80		=01	E01MRF010
	Partida 01.4	1		0,08		9,60		=01	E01MRL010
	Partida 01.5	1				137,00		=01	E01MRL050
	Partida 01.6	1	8,00	0,50	0,50	2,00		=01	R03IA050
	Partida 01.7	1	1,00	1,00	1,00	1,00		=01	R03IA050
	-								
							209,40	27,95	5.852,73
01.01.12	m3 ALQ. CONTENEDOR 5 m3 Servicio de entrega y recogida de contenedor de 5 m3. de capacidad, colocado a pie de carga y considerando una distancia no superior a 10 km. -								
	Previsión	12				12,00			
	-								
							12,00	35,00	420,00
TOTAL SUBCAPÍTULO 01.01 ACTUACIONES PREVIAS Y DEMOLICIONES.....									12.295,66

19.07.-Actuaciones entorno c/Bidaburua

CÓDIGO	DESCRIPCIÓN	UDS	LONGITUD	ANCHURA	ALTURA	PARCIALES	CANTIDAD	PRECIO	IMPORTE
SUBCAPÍTULO 01.02 PAVIMENTACIÓN									
01.02.01	m. CAN.H.POLI.L=100cm D=204x162 C/REJ.TRA.FD Canaleta de drenaje superficial para zonas de carga pesada, formado por piezas prefabricadas de hormigón polímero de ULMA SISTEMA SELF 200K FN150KCDM de 204x162 mm. de medidas exteriores, con arqueta, sin pendiente incorporada y con rejilla de fundición ANTIRREBOSAMIENTO, CLASE D, colocadas sobre cama de arena compactada, incluso con p.p. de piezas especiales y pequeño material, montado, nivelado y con p.p. de medios auxiliares.								
	-								
	Bidaburua	4	20,00				80,00		
	-								
							80,00	106,27	8.501,60
01.02.02	ud ACOMETIDA REJILLA RECOGIDA AGUA Ejecución de conexión de las rejillas de recogida de agua a la red de saneamiento.								
	-								
	Calle Bidaburua	4					4,00		
	-								
							4,00	175,00	700,00
01.02.03	m. BORD.CALATORAO 15x28/30 RECTO/CURVO Bordillo de piedra de Calatorao de 15x28/30 cm. de sección rectangular (tanto recto como curvo), aristado y abujardado, tomado con mortero de cemento, incluso formación de soporte, RIGOLA y CONTRABORDILLO con hormigón HM-20 de resistencia característica, enlucido al temple de rigola y rejuntado de piezas, i.p/p de zonas hundidas en pasos y absorbaderos y medios auxiliares. Tamaño mínimo de la pieza, 90 cm., con posibilidad de colocación tanto rebajado como en posición elevado.								
	-								
	C/Bidaburua	2	20,000				40,000		
	-								
							40,00	42,84	1.713,60
01.02.04	m3 ENCACHADO PIEDRA 40/80 Encachado de piedra caliza 40/80 en sub-base de solera, i/extendido y compactado con pisón.								
	-								
	Bidaburua	1	320,00		0,15		48,00		
		1	60,00		0,15		9,00		
	-								
							57,00	18,63	1.061,91

MEDICIONES Y PRESUPUESTO

19.07_peatones_presupuesto.1.pzh

19.07.-Actuaciones entorno c/Bidaburua

CÓDIGO	DESCRIPCIÓN	UDS	LONGITUD	ANCHURA	ALTURA	PARCIALES	CANTIDAD	PRECIO	IMPORTE	
01.02.05	<p>m3 ZAHORRA ARTIFICIAL BASE 75% MACHAQUEO</p> <p>Zahorra artificial, husos ZA(40)/ZA(25) en capas de base, con 75 % de caras de fractura, puesta en obra, extendida y compactada, incluso preparación de la superficie de asiento, en capas de 20/30 cm. de espesor, medido sobre perfil. Desgaste de los ángulos de los áridos < 30.</p> <p>La compactación conseguirá una densidad igual al 100% del Proctor modificado, según UNE 103-501/93</p> <p>-</p>									
	Bidaburua	1	320,000		0,250		80,000			
	-									
								80,00	23,98	1.918,40
01.02.06	<p>ud PUESTA COTA DE TAPAS ARQUETAS/SUMIDEROS</p> <p>Puesta a cota de tapas en cualquier tipo y medida (tanto de arquetas como de sumideros), para los diferentes servicios.</p> <p>La puesta a cota consistirá en el picado del mortero u hormigón perimetral de la tapa y el recrecido con mortero técnico de alta resistencia sin retracción.</p> <p>El recrecido se dejará a una cota inferior de la parte superior de la tapa, a fin de que la capa de rodadura lo cubra completamente.</p> <p>Incluso limpieza posterior de la tapa de restos, y comprobación de que la misma abre sin problemas.</p> <p>-</p> <p>La puesta a cota de tapas de arquetas/sumideros deberá realizarse con antelación al asfaltado, de tal manera que la capa de rodadura cubra completamente el perímetro de la tapa.</p> <p>-</p>									
	Bidaburua	14					14,000			
	-									
								14,00	141,11	1.975,54
01.02.07	<p>ud SUMINISTRO Y COLOCACIÓN TAPA FUNDICIÓN NODULAR D.60 cm 75x75 40t</p> <p>Suministro y colocación de cerco y tapa de fundición nodular de 40 t. de resistencia Ø 60 cm y marco cuadrado de 75x75 cm., con mortero expansivo de alta resistencia.</p> <p>-</p>									
	Bidaburua	14					14,000			
	-									
								14,00	213,98	2.995,72
01.02.08	<p>ud ARQ-SUM 75X30 NO SIFO PREF REJILL.CÓNCAVA</p> <p>Ud. de sumidero no sifónico prefabricado de 0.75 x 0.30 m. y 0.50 m. de profundidad media, con paredes y solera de hormigón de 200 Kg/cm2 de R.C. y 15 cm. de espesor, armadas con mallazo de diam. 8 mm. a 10 cm, incluso rejilla CONCAVA de fundición nodular con marco y protección de hormigón a la salida en el tubo.</p> <p>-</p>									
	Bidaburua	2					2,000			
	-									
								2,00	128,34	256,68

19.07.-Actuaciones entorno c/Bidaburua

CÓDIGO	DESCRIPCIÓN	UDS	LONGITUD	ANCHURA	ALTURA	PARCIALES	CANTIDAD	PRECIO	IMPORTE
01.02.09	<p>ud ACOM PVC 200 A POZO</p> <p>Ud. de ejecución de acometida a pozo con tubería de PVC D=200mm. UNE 5332 incluyendo: rotura del pavimento en caso de ser necesario, descubrimiento de la base del pozo, taladro de hueco, retirada de productos demolidos, refino y preparación de paredes colocación de la tubería y de la junta de estanqueidad, relleno de zanja y reposición del pavimento hasta dejarlo en idénticas similares a las iniciales en caso de ser necesario, medios auxiliares y material diverso.</p> <p>-</p>								
	Bidaburua	2					2,00	83,75	167,50
	-								
							2,00	83,75	167,50
01.02.10	<p>m3 EXCAVACIÓN ZANJA EN CUALQUIER TERR.</p> <p>Excavación en zanja de drenaje/pluviales/fecales/arquetas e instalaciones de todo tipo, longitudinal en cualquier tipo de terreno, tapado de la zanja, incluso carga y transporte de los productos sobrantes de la excavación a vertedero o lugar de empleo.</p> <p>-</p>								
	Bidaburua	2	20,00	0,50	0,50		10,00		
	-								
							10,00	17,86	178,60
01.02.11	<p>kg. EMULSIÓN ECR-1 EN RIEGOS ADHERENCIA</p> <p>Emulsión asfáltica catiónica, de rotura rápida ECR-1, empleada en riegos de adherencia, incluso barrido y preparación de la superficie.</p> <p>-</p> <p>Para capa intermedia</p> <p>Se consideran 1 kg/m2</p> <p>-</p>								
	Bidaburua	1	320,000		1,000		320,000		
	-								
	Para capa de rodadura <p>Se consideran 0,50 kg/m2</p> <p>-</p>								
	Bidaburua	1	320,000		0,500		160,000		
	-								
							480,00	0,86	412,80

MEDICIONES Y PRESUPUESTO

19.07_peatones_presupuesto.1.pzh

19.07.-Actuaciones entorno c/Bldaburua

CÓDIGO	DESCRIPCIÓN	UDS	LONGITUD	ANCHURA	ALTURA	PARCIALES	CANTIDAD	PRECIO	IMPORTE
01.02.12	<p>t. M.B.C. TIPO AG-22 BASE G CALIZA</p> <p>Mezcla bituminosa en caliente tipo AG-22 BASE G CALIZA en capa intermedio, con áridos con desgaste de los ángeles < 25, fabricada y puesta en obra, extendido y compactación, excepto filler de aportación.</p> <p>-</p> <p>Se considera lo siguiente:</p> <p>1m2 x 0,07 m. x 2,5t = 0,175 t/m2</p> <p>-</p>								
	Bidaburua	1	320,00		0,18	57,60			
							57,60	72,00	4.147,20
01.02.13	<p>m2 M.B.C. TIPO D-10 4 cm. COLOREADO IMPRESO ADOQUÍN</p> <p>Mezcla bituminosa en caliente tipo D-10 (denso) en capa de rodadura, de 4 cm. de espesor, con áridos con desgaste de los Angeles < 20, (ARIDO OFÍTICO), coloreado en color rojo, fabricada y puesta en obra, extendido y compactación, incluso filler de cemento y betún.</p> <p>Incluso impresión del asfalto en caliente con malla imitación adoquín.</p> <p>-</p>								
	Bidaburua	1	320,000			320,000			
							320,00	25,20	8.064,00
01.02.14	<p>m2 PINTURA TERM.REFL.BLANCA/COLOR CEBREADOS Y SÍMBOLOS</p> <p>Pintura termoplástica reflexiva blanca en cebreados y símbolos en calzada, realmente pintado, incluso premarcaje sobre el pavimento.</p> <p>-</p>								
	Bidaburua								
	Simbolos	10	4,000			40,000			
							40,00	11,66	466,40
01.02.15	<p>ud MONTAJE PTO. LUZ CON BÁCULO INCL. CIMENTACIÓN</p> <p>-</p>								
	Bidaburua	1				1,00			
							1,00	317,95	317,95

19.07.-Actuaciones entorno c/Bidaburua

CÓDIGO	DESCRIPCIÓN	UDS	LONGITUD	ANCHURA	ALTURA	PARCIALES	CANTIDAD	PRECIO	IMPORTE
01.02.16	ud ACOMETIDA PUNTO LUZ A RED ALUMBRADO Ud. de ejecución de acometida de canalización de alumbrado a punto de luz, con tubería de PVC D=110mm. corrugada incluyendo: rotura del pavimento en caso de ser necesario, retirada de productos demolidos, refino y preparación de paredes colocación de la tubería, relleno de zanja, reposición del pavimento hasta dejarlo en idénticas similares a las iniciales en caso de ser necesario, y canalización eléctrica, según las necesidades (incluyendo p.p. de cable de tierra y empalmes). -								
	C/Bidaburua	1					1,00	126,98	126,98
	-								
							1,00	126,98	126,98
01.02.17	ud ARQUE DE 600x600x1100 PREF FUERT Arqueta de 600x600x1100 mm de medidas interiores, de hormigón prefabricada con tapa de hierro fundido fuerte con marco. Inscripción: ALUMBRADO. Incluso excavación necesaria, transporte de tierras a vertedero y solera de hormigón. -								
	C/Bidaburua	1					1,00	282,17	282,17
	-								
							1,00	282,17	282,17
01.02.18	m3 HORMIGÓN HM-20/P/20 EN SOLERA Hormigón HM-20 N/mm ² , Tmáx.20 mm., de central y consistencia plástica, i/v vertido, compactado, p.p. de vibrado regleado y curado en soleras con cortes para formación de juntas de dilatación, a un máximo de 5 m. de lado y con una superficie máxima de 25 m ² , Según NTE-RSS y EHE. -								
	C/Bidaburua	1	80,00		0,25		20,00		
	-								
	Acera	1	20,00	2,00	0,20		8,00		
		1	20,00	2,50	0,20		10,00		
	-								
							38,00	101,33	3.850,54
01.02.19	m2 MALLA 15x15 cm. D=6 mm. Malla electrosoldada con acero corrugado B 500 T de D=6 mm. en cuadrícula 15x15 cm., colocado en obra, i/p.p. de alambre de alar. Según EHE. Solapes según descompuestos. -								
	C/Bidaburua	2	80,00				160,00		
	-								
	Acera	1	20,00	2,00			40,00		
		1	20,00	2,50			50,00		
	-								
							250,00	2,90	725,00

MEDICIONES Y PRESUPUESTO

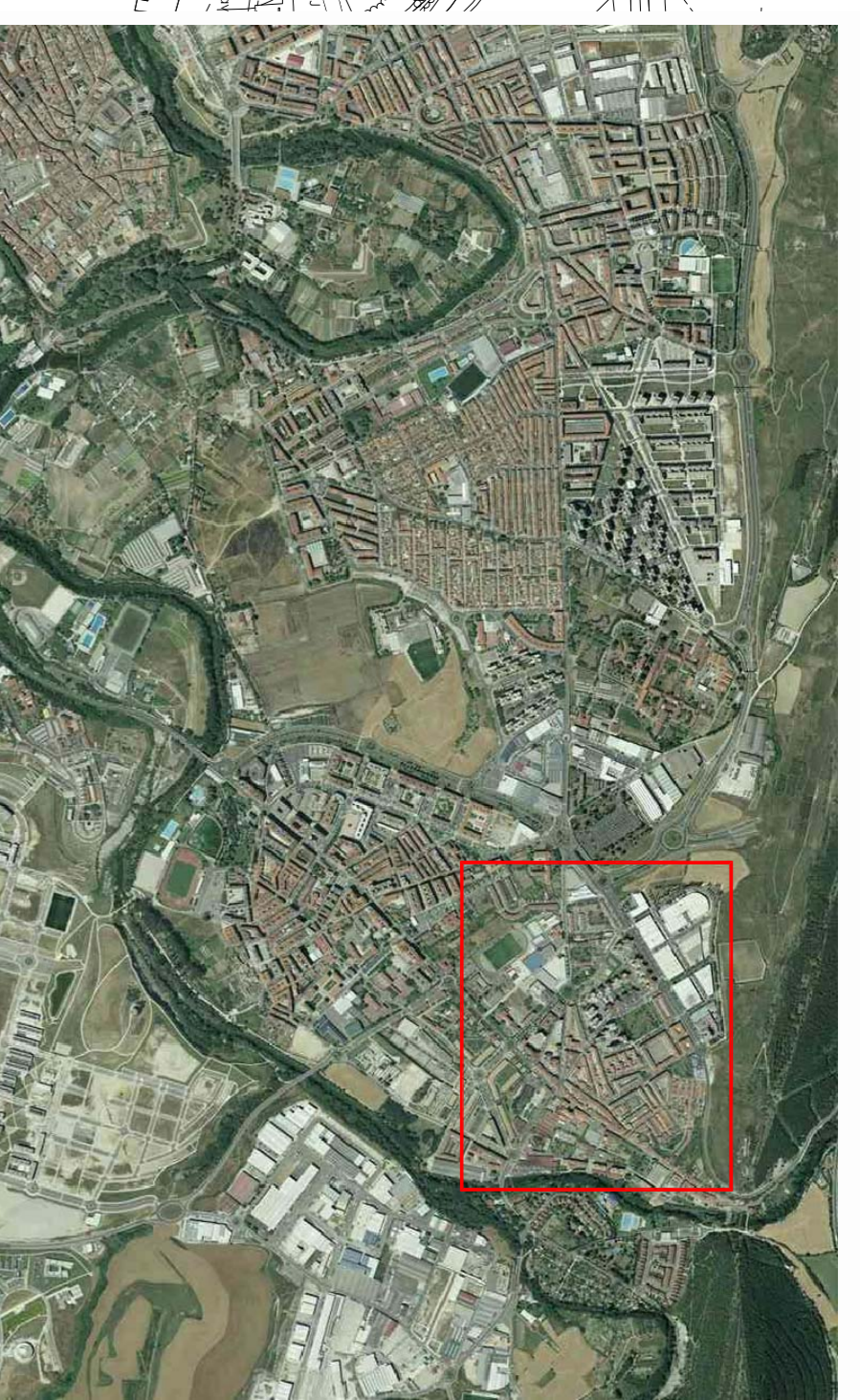
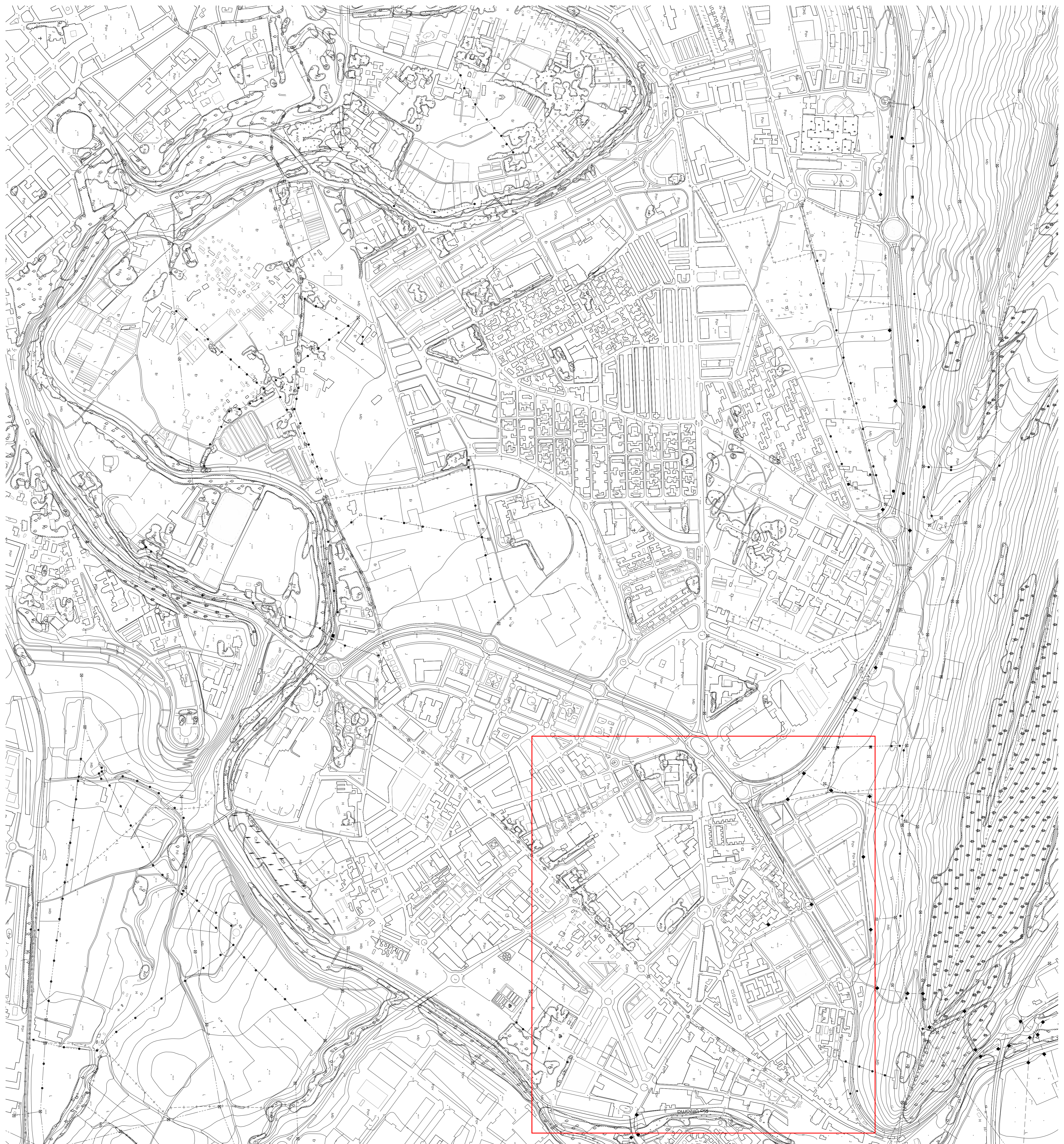
19.07.-Actuaciones entorno c/Bldaburua

CÓDIGO	DESCRIPCIÓN	UDS	LONGITUD	ANCHURA	ALTURA	PARCIALES	CANTIDAD	PRECIO	IMPORTE
01.02.20	m3 HORM. HA-35/P/40/I V. MANUAL MURFOR Hormigón en masa HA-35/P/40/I, elaborado en central en relleno de zunchos de confinamiento, armado con armadura murfor de acero galvanizado, vertido por medios manuales, vibrado y colocación. Según normas NTE-CSZ , EHE y CTE-SE-C.								
	Zunchos de confinamiento	4	20,00	0,25	0,40		8,00		
							8,00	153,82	1.230,56
01.02.21	m2 PAV.ADOQ.TERANA ART "BREINCO" 16x16x7 cm. MEDITERRÁNEO Pavimento de adoquín prefabricado de hormigón en color MEDITERRÁNEO, con caras rectas, de 7 cm. de espesor, MODELO TERANA ART DE "BREINCO" 16x16x7 cm., colocado con arena 0/6 en capa de 4-5 cm., i/p.p. de junta de dilatación (separadores incluidos en el adoquín de 3mm.) re-juntado con arena machacada de 0-3 mm. mezclada con cemento al 5% y limpieza; a colocar sobre SOLERA DE HORMIGÓN no incluido en el precio.								
	Acera	1	20,00	2,00			40,00		
		1	20,00	2,50			50,00		
							90,00	31,37	2.823,30
01.02.22	m2 PAV.LOSETA CEM.36 PASTILLAS/BOTÓN/LISA COLOR 30x30 Pavimento de loseta hidráulica color de 30x30 cm. (similar a la existente), con resaltes cuadrados tipo pastillas, o resaltes circulares tipo botón, o sin resaltes, sobre solera de hormigón (en partida aparte), sentada con mortero de cemento, i/p.p. de junta de dilatación, enlechado y limpieza.								
	Previsión	1	50,000				50,000		
							50,00	26,07	1.303,50
TOTAL SUBCAPÍTULO 01.02 PAVIMENTACIÓN.....									43.219,95

19.07.-Actuaciones entorno c/Bldaburua

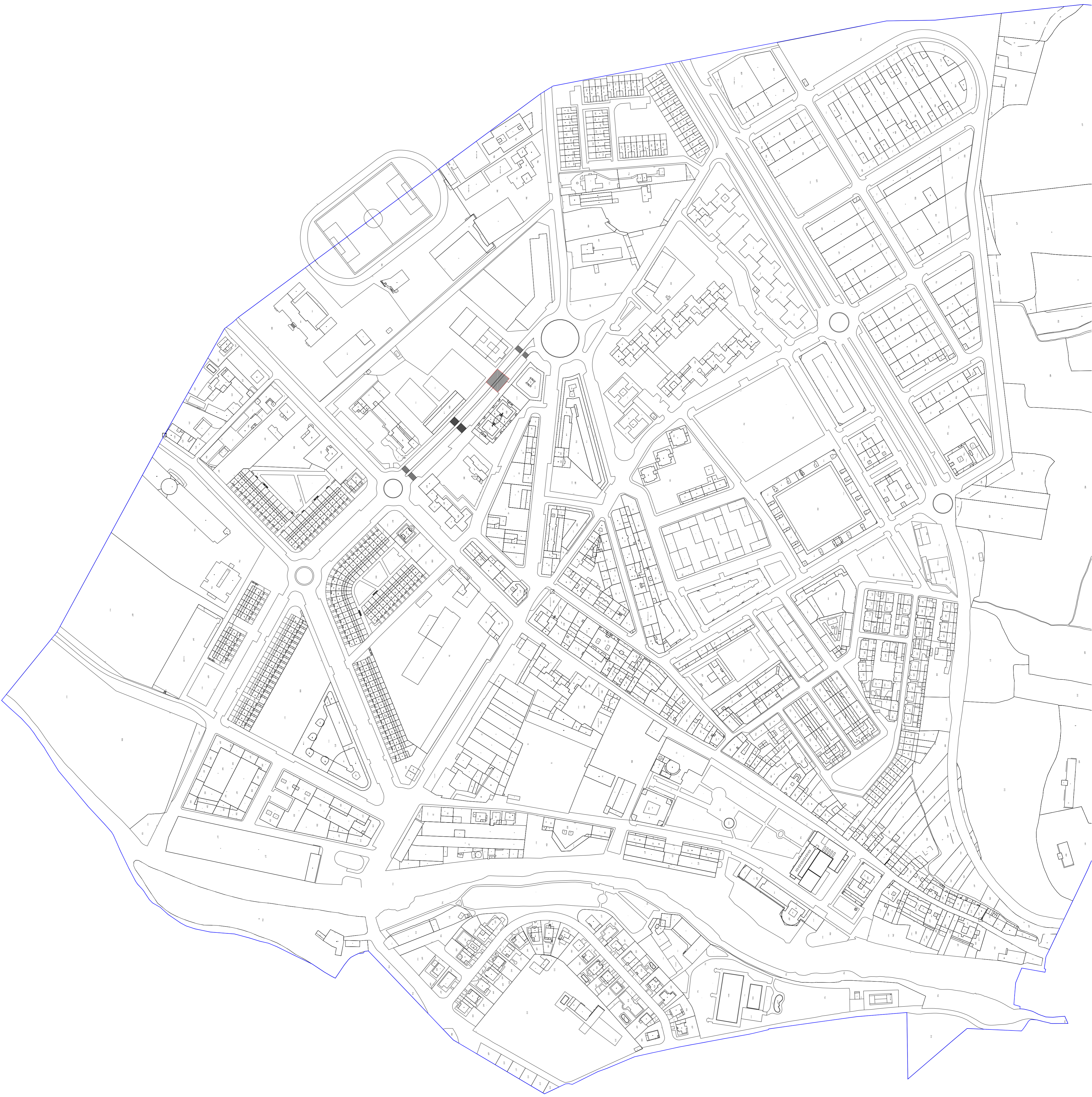
CÓDIGO	DESCRIPCIÓN	UDS	LONGITUD	ANCHURA	ALTURA	PARCIALES	CANTIDAD	PRECIO	IMPORTE	
SUBCAPÍTULO 01.03 SEGURIDAD Y SALUD										
01.03.01	ud COSTE SEGURIDAD Y SALUD EN OBRA Partida correspondiente al coste de la Seguridad y Salud en obra, según Estudio de Seguridad y Salud.	-								
							1,00	850,00	850,00	
								<hr/>		
								1,00	850,00	850,00
TOTAL SUBCAPÍTULO 01.03 SEGURIDAD Y SALUD									850,00	
SUBCAPÍTULO 01.04 GESTIÓN DE RESIDUOS										
01.04.01	ud COSTE GESTIÓN DE RESIDUOS EN OBRA Coste de la gestión de residuos en obra, según Estudio de Gestión de Residuos.	-								
							1,00	400,00	400,00	
								<hr/>		
								1,00	400,00	400,00
TOTAL SUBCAPÍTULO 01.04 GESTIÓN DE RESIDUOS									400,00	
TOTAL CAPÍTULO 01 PASO PEATONES ELEVADO C/BIDABURUA.....									56.765,61	
TOTAL.....									56.765,61	

PLANOS



proyecto	ACUACIONES DE REURBANIZACION EN EL ENTORNO DE LA CALLE BIDABURRA (NAVARRA)	ref. proyecto	19.07
ubicacion	VILLAVA-ATARRABIA (NAVARRA)	estado	
promotor	EXCMO. AYUNTAMIENTO DE VILLAVA-ATARRABIA	fecha	
plano	PLANO DE SITUACION. Villava-Atarrabia.	ejecucion	01/01/2021
orgulicho	prodd arquitectura JOSE ANTONIO VAZQUEZ CALLE CALA 370 (E.C.A.A.N)	escala	1:10.000
AI	0 25 50 100 200 400	version / fecha	01 (21/03/2021)
AI	0 25 50 100 200 400	ref. plano	19.07. Atarrabia 1.dwg
orgulicho	datos campo: Autlar E.I.V.A 31008 Paredones (Navarra) 941 / fax: 484 46223 / 742420406 www.proddarquitectura.com		

EL DISEÑO DE ESTE DOCUMENTO ES ORIGINAL. QUEDA PROHIBIDA SU REPRODUCCION PARCIAL O TOTAL SIN EL CONSENTIMIENTO PREVIO POR ESCRITO DE PRODD ARQUITECTURA.



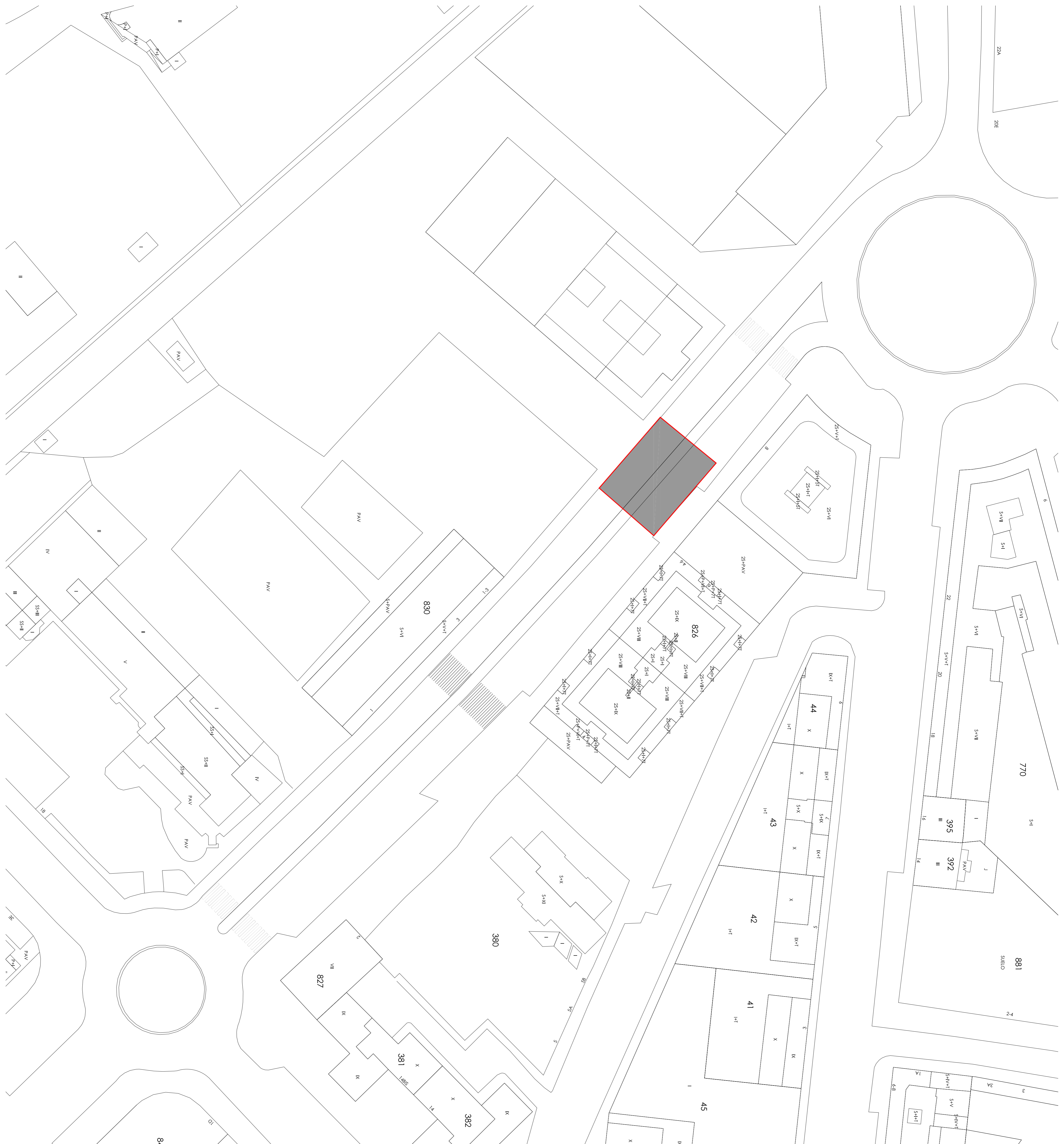
proyecto **ACTUACIONES DE REURBANIZACION EN EL ENTORNO DE LA CALLE BIDAURUA**
 ubicación **VILLAVA-ATARRABIA (NAVARRA)**
 promotor **EXCMO. AYUNTAMIENTO DE VILLAVA-ATARRABIA**

plano **PLANO DE EMPLAZAMIENTO.**
 Cruce de la calle Bidaurua y la Plaza Aconditea.

ref. proyecto **19.07**
 estado **ejecucion**
 fecha **abril 2021**

ref. plano **19.07_2_01**
 escala (A1-A3) **1/2.000-1/4.000**
 versión / fecha **01 (21/03/2021)**
 datos plano **Autler S.L**
 31008 Peraldoña (Navarra)
 tel / fax **429 482221 / 429 482404**
 email **info@autler.com**
 www **www.autler.com**

PROYECTO DE OBRAS DE REURBANIZACION EN EL ENTORNO DE LA CALLE BIDAURUA Y LA PLAZA ACONDITEA. VILLAVA-ATARRABIA (NAVARRA).



84

proyecto **ACUACIONES DE REURBANIZACION EN EL ENTORNO DE LA CALLE BIDASABUA**
 ubicación **VILLAVA-ATARRABIA (NAVARRA)**
 promotor **EXCMO. AYUNTAMIENTO DE VILLAVA-ATARRABIA**

plano **AMBITO DE ACUACION**
 Cauce c/ble Bidasabua / Acondizea.

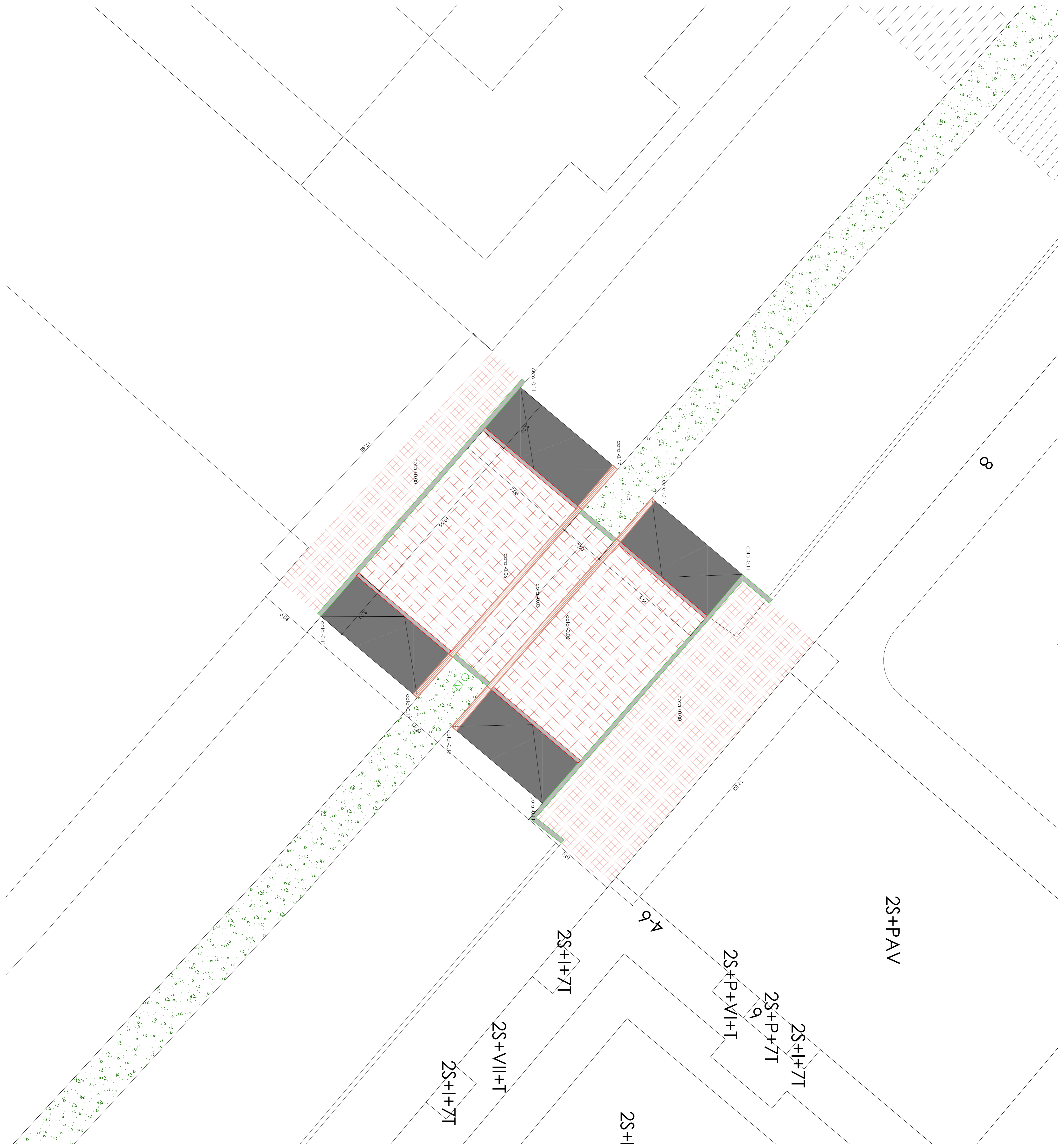
ref. proyecto **19.07**
 estado **ejecucion**
 fecha **01/12/2021**

escala (A1-A3) **1/400-1/800**
 versión / fecha **01 (21/03/2021)**

proy. de **proy. de arquitectura**
 autor **JOSE M. PARRA Y ALZOLA**
 colaborador **COLOMBO 375 (E.C.A.A.V.N)**

datos de contacto **31008 Euzkadi (Navarra) 441 / fax 427 482223 / 742.0206**
 email **navarra@arquitectos.com**
 ref. plano **19.07_01_ambiente_1.dwg**

EL DISEÑO DE ESTE DOCUMENTO ES SOLO PARA USO PERSONAL Y NO SE DEBE REPRODUCIR O DISTRIBUIR SIN EL CONSENTIMIENTO POR ESCRITO DE LOS AUTORES.



8

2S+PAV

2S+I+7T

2S+P+7T

2S+P+VI+T









2S+I

2S+I+7T

2S+VII+T

2S+I+7T

REFERENCIAS DE PAVIMENTACIÓN

-  ASFALTO COLOREADO IMPRESO
-  ASFALTO
-  REJILLA RECOGIDA PLUVIALES
-  ADOQUÍN
-  BORDILLO CALATORAO
-  ZINCO CONFINACION ARMADO MUYPOR
-  FAROLA
-  ARQUETA ALUMBRADO

proyecto	ACTUACIONES DE REURBANIZACIÓN EN EL ENTORNO DE LA CALLE BIDABURUA		ref. proyecto	19.07
ubicación	VILLAVA-ATARRABIA (NAVARRA)		estado	
promotor	EXCMO. AYUNTAMIENTO DE VILLAVA-ATARRABIA		fecha	ejecución diciembre 2021
plano	AMBITO DE ACTUACION Propuesta cruce calle Bidaburua - Arcanduzco.		escala	P.01 1/100-1/200
autor	proyector arquitectura		versión / fecha	01 / 21/03/2017
colaborador	JOSE M. PARRA, VA. AZOQUE		ref. plano	19.07_21.propuesta_1.dwg
cliente	CODONADO 375 (E.O.A.V.N)		datos Proyecto	Aut. 31008 (Bando de Necesidad) Aut. 467 (Aut. 46723) 7/26/2016 Aut. 467 (Aut. 46723) 7/26/2016 Aut. 467 (Aut. 46723) 7/26/2016

PLIEGOS DE CONDICIONES TÉCNICAS

PLIT. PLIEGO DE CONDICIONES TÉCNICAS

PLIT1	CONDICIONES GENERALES QUE DEBEN CUMPLIR LOS MATERIALES	1
PLIT2	UNIDADES DE OBRA	9
PLIT3	NOTAS ACLARATORIAS.....	67
PLIT4	NOTA FINAL	68

PLIT1 CONDICIONES QUE DEBEN CUMPLIR LOS MATERIALES

1.1 GENERALIDADES

Los materiales que se empleen en obra habrán de reunir las condiciones mínimas establecidas en el presente Pliego. Los materiales deberán cumplir las condiciones que sobre ellos se especifiquen en los distintos documentos que componen el Proyecto. Asimismo sus calidades serán acordes con las distintas normas que sobre ellos estén publicadas y que tendrán un carácter de complementariedad al presente Pliego, citándose algunas como referencia:

- C.T.E.
- Normas UNE.
- Normas DIN.
- Normas ASTM.
- Instrucción EHE-08
- Normas AENOR.
- Muros portantes de fábrica simple PIET-70.
- Pliego de Prescripciones Técnicas Generales, PG-3 para obras de Carreteras y Puentes. O.M. 28-12-99

Tendrán preferencia en cuanto a su aceptabilidad, aquellos materiales que estén en posesión de Documento de Idoneidad Técnica que avalen sus cualidades, emitido por Organismos Técnicos reconocidos.

El Contratista tiene libertad para obtener los materiales precisos para las obras de los puntos que estime conveniente, sin modificación de los precios establecidos.

Los procedimientos que han servido de base para el cálculo de los precios de las unidades de obra, no tienen más valor, a los efectos de este Pliego, que la necesidad de formular el Presupuesto, no pudiendo aducirse por la Contrata adjudicataria que el menor precio de un material componente justifique una inferior calidad de éste.

Todos los materiales habrán de ser de primera calidad y serán examinados antes de su empleo por la Dirección Facultativa, quien dará su aprobación por escrito, conservando en su poder una muestra del material aceptado o lo rechazará si lo considera inadecuado, debiendo, en tal caso, ser retirados inmediatamente por el Contratista, siendo por su cuenta los gastos ocasionados por tal fin.

Por parte del Contratista debe existir obligación de comunicar a los suministradores las cualidades que se exigen para los distintos materiales, aconsejándose que previamente al empleo de los mismos, sea solicitado informe sobre ellos a la Dirección Facultativa y al Organismo encargado del Control de Calidad.

El Contratista será responsable del empleo de materiales que cumplan con las condiciones exigidas. Siendo estas condiciones independientes, con respecto al nivel de control de calidad para aceptación de los mismos que se establece en el apartado de Especificaciones de Control de Calidad. Aquellos materiales que no cumplan con las condiciones exigidas, deberán ser sustituidos, sea cual fuese la fase en que se encontrase la ejecución de la obra, corriendo el Contratista con todos los gastos que ello ocasionase. En el supuesto de que por circunstancias diversas tal sustitución resultase inconveniente, a juicio de la Dirección Facultativa, se actuará sobre la devaluación económica del material en cuestión, con el criterio que marque la Dirección Facultativa y sin que el Contratista pueda plantear reclamación alguna.

1.2 AGUAS

En general podrán ser utilizadas, tanto para el amasado como para el curado de hormigón en obra, todas las aguas mencionadas como aceptables por la práctica.

Cuando no se posean antecedentes de su utilización o en caso de duda, deberán analizarse las aguas y, salvo justificación especial de que no alteren perjudicialmente las propiedades exigibles al hormigón, deberán rechazarse todas las que tengan un PH inferior a 5. Las que posean un total de sustancias disueltas superior a los 15 gr. por litro (15.000 PPM); aquellas cuyo contenido en sulfatos, expresado en SO₄, rebase 14 gr. Por litro (1.000 PPM); las que contengan ión cloro en proporción superior a 6 gr. por litro (6.000 PPM); las aguas en las que se aprecia la presencia de hidratos de carbono y, finalmente las que contengan sustancias orgánicas solubles en éter, en cantidad igual o superior a 15 gr. por litro (15.000 PPM).

La toma de muestras y los análisis anteriormente prescritos, deberán realizarse en la forma indicada en los métodos de ensayo UNE 72,36, UNE 72,34, UNE 7130, UNE 7131, UNE 7178, UNE 7132 y UNE 7235.

El agua no contendrá sales magnésicas, sulfato de calcio ni materiales orgánicos que le hagan no potable y dentro de las exigencias previstas en el artículo 27 de la Instrucción de Hormigón Estructural EHE-08.

En ningún caso deberá emplearse agua de amasado que reduzca la resistencia a compresión, de una mezcla hidráulica, en más del 1%, en comparación con una mezcla de la misma dosificación, y materiales idénticos, hecha con agua destilada.

1.3 ÁRIDOS A EMPLEAR EN MORTEROS Y HORMIGONES

1.3.1 ARENAS

Se entiende por "arena", o "árido fino", el árido, o fracción del mismo que pasa por un tamiz de 5 mm. de luz de malla (tamiz 5, UNE 7050).

El árido fino a emplear en morteros y hormigones será de arena natural, rocas machacadas, mezcla de ambos materiales, u otros productos cuyo empleo esté debidamente justificado a juicio de la Dirección Facultativa.

La cantidad de sustancias perjudiciales que pueda presentar la arena o árido fino no excederá de los límites que se indican en el cuadro que a continuación se detalla.

	Cantidad máxima en % del peso total de la muestra
Terrones de arcilla.....	1,00
Determinados con arreglo al método ensayo UNE 7133.....	
Material retenido por el tamiz 0,063 UNE 7050 y que flota en un líquido de peso específico 2	0,50
Determinado con arreglo al método de ensayo UNE-7244.....	
Compuestos de azufre, expresados en SO y referidos al árido seco	4,00
Determinados con arreglo al método de ensayo indicado en la UNE 83.120.....	0,40

1.3.2 ÁRIDO GRUESO (A EMPLEAR EN HORMIGONES)

Se define como "grava", o "árido grueso", el que resulta retenido por el tamiz 5, UNE 7050, y como "árido total" (o simplemente "árido" cuando no haya lugar a confusiones), aquél que de por sí, o por mezcla, posee las propiedades de arena y grava adecuadas para fabricar el hormigón necesario en el caso particular que se considere.

El árido grueso a emplear en hormigones será grava de yacimientos naturales, rocas machacadas u otros productos cuyo empleo haya sido sancionado por la práctica y esté debidamente justificado a juicio de la Dirección Facultativa.

Respecto a la limitación de tamaño del árido grueso se considerará lo especificado en el Artículo 28.2. de la EHE-08.

La cantidad de sustancias perjudiciales que puedan presentar las gravas o árido grueso no excederá de los límites que se indican en el cuadro siguiente:

	Cantidad máxima en % del peso total de la muestra
Terrones de arcilla.....	0,25
Determinados con arreglo al método ensayo UNE 7133.....	
Particulares blancas	5,00
Determinados con arreglo al método ensayo UNE 7134.....	
Material retenido por el tamiz 0,063 UNE 7050 y que flota en un líquido de peso específico 2	1,00
Determinado con arreglo al método de ensayo UNE-7244.....	
Compuestos de azufre, expresados en SO y referidos al árido seco	
Determinados con arreglo al método de ensayo indicado en la UNE 83.120.....	0,40

El árido grueso estará exento de cualquier sustancia que pueda reaccionar perjudicialmente con los álcalis que contenga el cemento. Su determinación se efectuará con arreglo al método de ensayo UNE 7137. En el caso de utilizar las escorias siderúrgicas como árido grueso, se comprobará previamente que son estables, es decir, que no contengan silicatos inestables ni compuestos ferrosos. Esta comprobación se efectuará con arreglo al método de ensayo UNE 7234.

Tanto las arenas como la grava empleada en la confección de hormigones para la ejecución de estructuras deberán cumplir las condiciones que se exigen en la instrucción EHE-08.

1.4 MADERA

La madera a emplear en entibaciones, apeos, combas, andamios, encofrados, etc., deberán cumplir las condiciones indicadas en el DB-SE-M (CTE).

La forma y dimensiones de la madera serán las adecuadas para garantizar su resistencia y cubrir el posible riesgo de accidentes.

El empleo de tabloncillo de encofrado de paramentos vistos estará sujeto a la conformidad de la Dirección de Obra, que dará su autorización previamente al hormigonado.

1.5 CEMENTO

El cemento satisfará las prescripciones del Pliego de Prescripciones Técnicas para la recepción de cementos en las obras de carácter oficial (RC-08), de 6 de Junio de 2008, y en el Artículo 26º de la Instrucción (EHE-08). Además el cemento deberá ser capaz de proporcionar al mortero, hormigón las cualidades que a éste se le exigen en el artículo 26 de la citada Instrucción. Así mismo, deberá cumplir las recomendaciones y prescripciones contenidas en la EHE-08.

El cemento a emplear en las obras del presente Proyecto será Portland, siempre que el terreno lo permita. En caso contrario se dispondrá de un cemento apropiado al ambiente que dé resistencias similares y que deberá ser aprobado por el Ingeniero Director.

Se aplica la denominación de cemento Portland al producto reducido a polvo fino que se obtiene por la calcinación hasta un principio de fusión, de mezclas muy íntimas, artificialmente hechas y convenientemente dosificadas, de materias calizas y arcillosas, sin más adición que la de yeso, que no podrá exceder del tres por ciento (3%).

El azufre total que contenga no excederá del uno y veinticinco centésimas por ciento (1,25%).

La cantidad de agua del cemento no excederá del dos por ciento (2%) en peso, ni la pérdida de peso por calcinación será mayor del cuatro por ciento (4%).

El fraguado de la pasta normal de cemento conservado en agua dulce no empezará antes de cuarenta y cinco minutos (45) contados desde que se comenzó a amasar, y terminará antes de las doce horas (12) a partir del mismo momento.

A su recepción en obra, cada partida de cemento se someterá a la serie completa en ensayos que indique el Ingeniero Director, no pudiendo emplearse dicho cemento en la obra hasta que no haya sido aprobado por éste.

1.6 HORMIGONES

Los hormigones que se utilicen en la obra cumplirán las prescripciones impuestas en los Artículos 30, 37, y 68 de la vigente Instrucción para el Proyecto y la Ejecución de Obras de Hormigón Estructural (EHE-08). También será de aplicación lo preceptuado en el Art. 610 del PG 3.

Los hormigones utilizados para regulación y limpieza de la excavación realizada para las obras de fábrica, alcanzarán una resistencia característica mínima de 15 N/mm² en obra a los 28 días.

Los hormigones en masa, alcanzarán una resistencia característica mínima de 20 N/mm², en obra a los 28 días.

Los hormigones que se utilicen en estructuras armadas alcanzarán una resistencia mínima de 25 N/mm², en la obra a los 28 días.

Se podrán realizar ensayos de rotura a compresión si así lo estima el Ingeniero Director de las Obras, realizado sobre probeta cilíndrica de 15 cm. de diámetro por 30 cm. de altura, a los 28 días de edad fabricadas, y conservadas con arreglo al método de ensayo UNE 7240 y rotas por compresión según el mismo ensayo.

Las características mecánicas de los hormigones empleados en obra deberán cumplir las condiciones impuestas en la EHE. Se establecen, así mismo las siguientes definiciones:

Resistencia especificada o de proyecto f_{ck} es el valor que se adopta en el proyecto para la resistencia a compresión, como base de los cálculos, asociado en la citada Instrucción a un nivel de confianza del 95% (noventa y cinco por ciento).

Resistencia característica real de obra, $f_{c,real}$, es el valor que corresponde al cuantil del 5% (cinco por ciento) en la distribución de resistencia a compresión del hormigón colocado en obra.

Resistencia característica estimada f_{st} , es el valor que estima o cuantifica la resistencia característica real de obra a partir de un número finito de resultados de ensayos normalizados de resistencia, sobre probetas tomadas en obra.

Para establecer la dosificación, el contratista deberá recurrir a ensayos previos, con objeto de conseguir que el hormigón resultante satisfaga las condiciones que se exigen en este Pliego.

Para la fabricación del hormigón, el cemento se medirá en peso y los áridos en peso o en volumen, aunque es aconsejable la dosificación en peso de los áridos. Se comprobará sistemáticamente el contenido de humedad de los áridos, especialmente el de la arena, para corregir, en caso necesario, la cantidad de agua vertida en la hormigonera.

Se amasará el hormigón de manera que se consiga la mezcla íntima y homogénea de los distintos materiales que lo componen, debiendo resultar el árido bien recubierto de pasta de cemento. Esta operación se realizará en hormigonera y con un período de batido, a la velocidad de régimen, no inferior a un minuto.

No se mezclarán masas frescas en las que se utilicen diferentes tipos de conglomerados. Antes de comenzar deberán limpiarse perfectamente las hormigoneras.

Tipos de hormigones

Los tipos de hormigones a emplear en obra serán los definidos para las distintas unidades de obra, tendrán las siguientes características:

- HM-20/P/30/IIb, en cimiento de bordillos
- HM-20/P/30/IIIb, en cimiento de señalización vertical
- HM-20/P/30/IIb, en rígola y solera pavimento adoquín y baldosa
- HM-20/B/30/IIIb, en revestimiento canalizaciones
- HA-25/S/30/IIb, en cimentación de columnas
- HA-25/P/30/IIb, en pavimento de hormigón

Se deja a criterio de la Dirección Facultativa el empleo de aditivos resistentes contra la agresión química de los sulfatos.

Estudio de la mezcla y obtención de la fórmula de trabajo

La fabricación del hormigón no deberá iniciarse hasta que se haya estudiado y aprobado su correspondiente fórmula de trabajo, la cual será fijada por la Dirección Facultativa. Dicha fórmula señalará exactamente:

- La granulometría de áridos combinados, incluso el cemento.
- Las dosificaciones de cemento, agua libre y eventualmente adiciones, por metro cúbico (m³) de hormigón fresco. Así mismo se hará constar la consistencia. Dicha consistencia se definirá por el escurrimiento en la mesa de sacudidas. La fórmula de trabajo será entregada por el Contratista a la Dirección Facultativa al menos treinta (30) días antes de su fabricación, para su ensayo en laboratorio.
- La fórmula de trabajo habrá de ser reconsiderada, si varía alguno de los siguientes factores:
 - El tipo de aglomerante
 - El tipo, absorción o tamaño máximo del árido grueso
 - La naturaleza o proporción de adiciones
 - El método de puesta en obra

La dosificación de cemento no rebasará los cuatrocientos cincuenta kilogramos por metro cúbico (450 kg/m³) de hormigón fresco, salvo justificación especial. Cuando el hormigón haya de estar sometido a la intemperie, no será inferior a doscientos cincuenta kilogramos por metro cúbico (250 kg/m³).

La consistencia de los hormigones frescos será la máxima compatible con los métodos de puesta en obra, compactación y acabado.

En el hormigón fresco, dosificado con arreglo a la fórmula de trabajo, se admitirán las siguientes tolerancias:

- Consistencia.....± 15% valor que representa el escurrimiento de la mezcla sacudida.
- Aire ocluido± 0,5% del volumen de hormigón fresco.
- AdicionesA fijar en cada caso por el Ingeniero Encargado.
- Relación agua libre/cemento± 0,04, sin rebasar los límites de la tabla EHE.
- Granulometría de los áridos combinados (incluido el cemento)
- Tamices superiores al n_ 4 ASTM.....± 4% en peso.
- Tamices comprendidos entre el n_ 8 ASTM y el n_ 100 ASTM.....+ 3% en peso.
- Tamiz n_ 200 ASTM.....± 2,5% en peso.

Como norma general, el hormigón empleado deberá ser fabricado en central, respetándose en todo caso lo previsto en el Art. 69.2 de la Instrucción EHE.

En caso de utilizarse hormigón no fabricado en central, deberá contarse con la autorización previa de la Dirección Técnica, y además, su dosificación se realizará necesariamente en peso. El amasado se realizará con un periodo de batido, a velocidad de régimen, no inferior a 90 segundos.

No se autorizará en ningún caso la fabricación de hormigón a mano.

Entrega y recepción del hormigón

Cada carga de hormigón fabricado en central, irá acompañada de una hoja de suministro que se archivará en la oficina de obra y que estará en todo momento a disposición de la Dirección Técnica, y en la que deberán figurar, como mínimo, los siguientes datos:

- Nombre de la central de fabricación de hormigón.
- Número de serie de la hoja de suministro.
- Fecha de entrega.
- Nombre del peticionario y del responsable de la recepción.
- Especificación del hormigón:
 - Designación de acuerdo con el apartado 39.2 de la Instrucción EHE-08.
 - Contenido de cemento en kilos por metro cúbico (kg/m³) de hormigón, con una tolerancia de ±15 Kg.
 - Relación agua /cemento del hormigón, con una tolerancia de ± 0,02.
 - Tipo, clase y marca del cemento.
 - Consistencia.
 - Tamaño máximo del árido.
 - Tipo de aditivo, según UNE-EN 934-2:98, si lo hubiere, y en caso contrario indicación expresa de que no contiene.
 - Procedencia y cantidad de adición (cenizas volantes o humo de sílice) si la hubiere y, en caso contrario, indicación expresa de que no contiene.
- Designación específica del lugar del suministro (nombre y lugar).
- Cantidad del hormigón que compone la carga, expresada en metros cúbicos de hormigón fresco.
- Identificación del camión hormigonera (o equipo de transporte) y de la persona que proceda a la descarga.
- Hora límite de uso para el hormigón.

Ejecución de juntas de hormigonado

Al interrumpir el hormigonado, aunque sea por plazo no mayor de una hora, se dejará la superficie terminal lo más irregular posible, cubriéndola con sacos húmedos para protegerla de los agentes atmosféricos. Antes de reanudar el hormigonado, se limpiará la junta de toda suciedad o árido que haya quedado suelto y se retirará la lechada superficial, dejando los áridos al descubierto; para ello se utilizará un chorro de arena o cepillo de alambre, según que el hormigón se encuentre ya endurecido o esté fresco aún, pudiendo emplearse también, en este último caso, un chorro de agua y aire. Expresamente se prohíbe el uso de productos corrosivos en la limpieza de juntas. Si el plano de una junta resulta mal orientado, se destruirá la parte de hormigón que sea necesario eliminar para dar a la superficie la dirección apropiada.

Realizada la operación de limpieza, se echará una capa fina de lechada antes de verter el nuevo hormigón.

Se pondrá especial cuidado en evitar el contacto entre masas frescas de hormigones ejecutados con diferentes tipos de cemento, y en la limpieza de las herramientas y del material de transporte al hacer el cambio de conglomerantes.

Curado

El agua que haya de utilizarse para las operaciones de curado, cumplirá las condiciones que se exigen al agua de amasado.

Las tuberías que se empleen para el riego del hormigón serán preferentemente mangueras, proscribiéndose la tubería de hierro si no es galvanizada. Así mismo, se prohíbe el empleo de tuberías que puedan hacer que el agua contenga

sustancias nocivas para el fraguado, resistencia y buen aspecto del hormigón. La temperatura del agua empleada en el riego no será inferior en más de veinte (20) grados centígrados a la del hormigón.

Como norma general, en tiempo frío, se prolongará el periodo normal de curado en tantos días como noches de heladas se hayan presentado en dicho periodo.

Acabado del hormigón

Las superficies del hormigón deberán quedar terminadas de forma que presenten buen aspecto, sin defectos o rugosidades que requieran la necesidad de un enlucido posterior, que en ningún caso, deberá aplicarse sin previa autorización de la Dirección Técnica.

La máxima flecha o irregularidad que deben presentar los paramentos, medida respecto de una regla de dos metros (2) de longitud aplicada en cualquier dirección, será la siguiente:

- Superficies vistas.....Cinco milímetros (5 mm.)
- Superficies ocultasDiez milímetros (10 mm.)

Las superficies se acabarán perfectamente planas siendo la tolerancia de más o menos cuatro milímetros (± 4 mm.), medida con una regla de cuatro metros (4 m) de longitud en cualquier sentido.

Cuando el acabado de superficies sea, a juicio de la Dirección Técnica, defectuoso, éste podrá ordenar alguno de los tratamientos que se especifican en el siguiente punto.

Tratamiento de las superficies vistas del hormigón

En los lugares indicados en los planos o donde ordene la Dirección Técnica, se tratarán las superficies vistas del hormigón por los medios indicados.

En todos casos se harán los trabajos de acuerdo con las instrucciones concretas de la Dirección Técnica, quien fijará las condiciones del aspecto final, para lo cual el Contratista deberá ejecutar las muestras que aquélla le ordene.

MEDICIÓN Y ABONO

El hormigón se abonará, con carácter general, por metros cúbicos realmente puestos en obra, salvo que la unidad de obra especifique lo contrario.

El precio unitario comprende todas las actividades y materiales necesarios para su correcta puesta en obra, incluyendo compactación o vibrado, ejecución de juntas, curado y acabado. No se abonarán las operaciones precisas para limpiar, enlucir y reparar las superficies de hormigón en las que se acusen irregularidades de los encofrados superiores a las toleradas o que presenten defectos, ni tampoco los sobre espesores ocasionados por los diferentes acabados superficiales.

1.7 ADITIVOS PARA HORMIGONES

Se denomina aditivo para hormigón a un material diferente del agua, de los áridos y del cemento, que es añadido a la mezcla inmediatamente antes o durante el amasado, con el fin de mejorar o modificar algunas propiedades del hormigón fresco, del hormigón endurecido, o de ambos estados.

Cualquier aditivo que se vaya a emplear en los hormigones deberá ser previamente autorizado por el Ingeniero Director de las Obras.

Es Obligado el empleo de producto aireante en la confección de todos los hormigones que deben asegurar la estanqueidad. La cantidad de aditivo añadido no superará el 4% en peso de la dosificación de cemento y será la precisa para conseguir un volumen de aire ocluido del 4 % del volumen del hormigón fresco.

El empleo de aireantes no impedirá en forma alguna, que los hormigones con ellos fabricados verifiquen las resistencias características exigidas.

Deberá cumplirse con lo especificado en el artículo 29.1 de Instrucción EHE-08.

Podrán utilizarse plastificantes y aceleradores del fraguado, si la correcta ejecución de las obras lo aconseja. Para ello se exigirá al Contratista que realice una serie de ensayos sobre probetas con el aditivo que se pretenda utilizar, comprobándose en que medida las sustancias agregadas en las proporciones previstas producen los efectos deseados. En particular los aditivos satisfarán las siguientes exigencias:

- 1º.- Que la resistencia y la densidad sean iguales o mayores que las obtenidas en hormigones fabricados sin aditivos.
- 2º.- Que no disminuya la resistencia a las heladas.
- 3º.- Que el producto de adición no represente un peligro para las armaduras

1.8 MORTEROS Y LECHADAS DE CEMENTO

Se definen los morteros de cemento como la masa constituida por árido fino, cemento y agua.

Se define la lechada de cemento como la pasta muy fluida de cemento y agua y eventualmente adiciones, utilizada principalmente para inyecciones de terrenos, cimientos, recibido de juntas y en general relleno de oquedades que precisen refuerzo.

Tipos y dosificaciones

Los tipos y dosificaciones de morteros de cemento Portland serán los definidos en los distintos proyectos específicos, los cuales responderán, en general a los tipos siguientes:

M-5/CEM, y M-7,5/CEM serán los morteros usados más frecuentemente.

La Dirección Facultativa podrá modificar la dosificación, en más o en menos, cuando las circunstancias de la obra lo aconsejen y justificándose debidamente mediante la realización de los estudios y ensayos oportunos.

La proporción en peso en las lechadas, del cemento y del agua variará desde el uno por ocho (1/8) hasta el uno por uno (1/1) de acuerdo con las exigencias de la unidad de obra.

Los morteros empleados para asiento de las baldosas contendrá antes de su empleo toda el agua necesaria para su fraguado, no necesitando aporte extra de agua.

Aditivos

Los productos de adición que se utilicen para mejorar alguna de las propiedades de los morteros, deberán ser previamente aprobados por la Dirección Facultativa.

1.9 REDONDOS PARA ARMADURAS

Las armaduras del hormigón estarán constituidas por barras corrugadas de acero especial, y se utilizarán, salvo justificación especial que deberá aprobar la Dirección Facultativa, los tipos señalados a continuación.

En las obras correspondientes al presente Proyecto, se utilizará acero (barras corrugadas) tipo B-500S Y B-500T será de fabricación homologada con el sello de conformidad CIETSID.

En cualquier caso, el Contratista podrá proponer la utilización de otras calidades de acero, que podrán ser aceptadas por la Dirección Facultativa, siempre y cuando se conserven la totalidad de las características mecánicas del acero y de fisuración del hormigón.

Las superficies de los redondos no presentarán asperezas susceptibles de herir a los operarios. Los redondos estarán exentos de pelos, grietas, sopladuras, mermas de sección u otros defectos perjudiciales a la resistencia del acero. Las barras en las que se aprecien defectos de laminación, falta de homogeneización, manchas debidas a impurezas, grietas o cualquier otro defecto, serán desechadas sin necesidad de someterlas a ninguna clase de pruebas.

Las barras corrugadas se almacenarán separadas del suelo y de forma que no estén expuestas a una excesiva humedad, ni se manchen de grasa, ligante, aceite o cualquier otro producto que pueda perjudicar la adherencia de las barras al hormigón.

La toma de muestras, ensayos y contraensayos de recepción, se realizará de acuerdo con lo prescrito por la Norma UNE-36088.

La utilización de barras lisas en armaduras estará limitada, salvo especificación expresa de la Dirección Facultativa, a los casos de armaduras auxiliares (ganchos de elevación, de fijación, etc.), o cuando aquéllas deban ser soldadas en determinadas condiciones especiales, exigiéndose al Contratista, en este caso, el correspondiente certificado de garantía del fabricante sobre la aptitud del material para ser soldado, así como las respectivas indicaciones sobre los procedimientos y condiciones en que éste deba ser realizado.

Los aceros en redondos para armaduras serán suministrados en barras rectas, cualquiera que sea su longitud, no admitiéndose el transporte en lazos o barras dobladas.

1.10 ACERO EN PERFILES, PLETINAS Y CHAPAS

Será de aplicación lo especificado en el Art. 250 del PG 3/75, y el Art. 38 de la (EHE-08).

Los aceros constituyentes de cualquier tipo de perfiles pletinas y chapas, serán dulces, perfectamente soldables y laminados.

Los aceros utilizados cumplirán las prescripciones correspondientes al CTE y UNE 10025-94. Serán de calidad A-42-b tanto para chapas y tuberías como para pletinas y perfiles.

Las chapas para calderería, carpintería metálica, puertas, etc., deberán estar totalmente exentas de óxido antes de la aplicación de las pinturas de protección especificadas en el artículo 272 del PG-3.

Las barandillas, etc., se les dará una protección interior y exterior consistente en galvanizado por inmersión. Todas las piezas deberán estar desprovistas de pelos, grietas, estrías, fisuras sopladuras. También se rechazarán aquellas unidades que sean agrías en su comportamiento.

Las superficies deberán ser regulares, los defectos superficiales se podrán eliminar con buril o muela, a condición de que en las zonas afectadas sean respetadas las dimensiones fijadas por los planos de ejecución con las tolerancias previstas.

1.11 TAPAS Y MATERIALES DE FUNDICION

Las fundiciones a emplear en rejillas, tapas, etc., serán de fundición dúctil y cumplirán la norma UNE 124 y las siguientes condiciones:

La fractura presentará un grano fino y homogéneo. Deberán ser tenaces y duras, pudiendo, sin embargo, trabajarlas con lima y buril.

No tendrán bolsas de aire o huecos, manchas, pelos u otros defectos que perjudiquen a la resistencia o a la continuidad y buen aspecto de la superficie.

Los agujeros para los pasadores o pernos, se practicarán siempre en taller, haciendo uso de las correspondientes máquinas y herramientas.

La resistencia mínima a la tracción será de 500 Mpa., con un límite elástico convencional de 320 Mpa. Y un alargamiento mínimo del 7%.

Las barras de ensayo se sacaran de la mitad de la colada correspondiente, o vendrán fundidas con las piezas moldeadas.

En calzadas y en aceras el cerco y las tapas serán de fundición dúctil y dispondrán de cierre de seguridad, según UNE 124, tendrán las dimensiones marcadas en los planos y se ajustarán al modelo definido por el Ayuntamiento de Burgos o por las Compañías suministradoras.

Se empleará en aceras fundición del tipo C-250 y D-400, y en calzadas D-400.

La fundición será de segunda fusión. La fractura presentará un grano fino y homogéneo. Deberá ser tenaz y dura pudiendo, sin embargo, trabajarla con lima y buril. No tendrá bolsas de aire y huecos, manchas, pelos y otros defectos que perjudiquen a su resistencia, a la continuidad y buen aspecto de la superficie.

Las tapas y rejillas tendrán las dimensiones marcadas en los planos y se ajustarán al modelo definido por el Ayuntamiento de Burgos o por las Compañías suministradores del servicio

1.12 PINTURAS

Condiciones generales

Los materiales constitutivos de la pintura serán todos de primera calidad, finamente molidos y el procedimiento de obtención de la misma garantizará la bondad de sus condiciones.

La pintura tendrá la fluidez necesaria para aplicarse con facilidad a la superficie, pero con la suficiente coherencia para que no se separen sus componentes y que puedan formarse capas de espesor uniforme, bastante gruesas. No se extenderá ninguna mano de pintura sin que esté seca la anterior, debiendo de transcurrir entre cada mano de pintura el tiempo preciso, según la clase, para que la siguiente se aplique en las debidas condiciones. Cada una de ellas, cubrirá la precedente con espesor uniforme y sin presentar ampollas, desigualdades ni aglomeración de color. Según el caso, la Dirección Facultativa señalará la clase de color de la pintura, así como las manos o capas que deberán darse. Las distintas manos a aplicarse deberán realizarse también en distintos colores.

La pintura será de color estable, sin que los agentes atmosféricos afecten sensiblemente a la misma.

En función de las características del soporte se elegirá el tipo de pintura adecuado para evitar la reacción química entre ambos.

Antes de procederse a la pintura de los materiales, se efectuará, indispensablemente, la limpieza y secado de la superficie de los mismos.

Serán de aplicación, así mismo, las especificaciones contenidas en las "Normas de Pintura del Instituto Nacional de Técnica Aeroespacial" (INTA).

Pinturas para imprimación anticorrosiva de materiales féreos

Pinturas de minio de plomo

Se definen como pinturas de minio de plomo, para imprimación anticorrosiva de superficies de materiales féreos, las que cumplen las condiciones exigidas en el Artículo 270 del PG-3.

Las pinturas en cuestión se clasifican en los siguientes tipos:

- Tipo I.....Pintura de minio de plomo al aceite de linaza.
- Tipo II.....Pintura de minio de plomo-óxido de hierro
- Tipo III.....Pintura de minio de plomo con barniz gliceroftálico.
- Tipo IV.....Pintura de minio de plomo con barniz fenólico.

La composición y características de la pintura líquida, así como las características de la película seca, una vez realizada la aplicación correspondiente, se ajustarán a lo especificado en los Artículos 270.2, 270.3 y 270.4 del PG-3.

Pinturas de cromato de cinc-óxido de hierro

Se definen como pinturas de cromato de cinc-óxido de hierro, para imprimación anticorrosiva de superficies de materiales féreos, las que cumplen las condiciones exigidas en el Artículo 271 del PG-3.

Las pinturas en cuestión se clasificarán en los siguientes tipos:

- Tipo I.....Pintura de cromato de cinc-óxido de hierro, con vehículo constituido por una mezcla, a partes iguales, de resina gliceroftálica y aceite de linaza crudo, disuelta en la cantidad conveniente de disolvente volátil.
- Tipo II.....Pintura de cromato de cinc-óxido de hierro, con vehículo constituido por una solución de resina gliceroftálica, modificada con aceites vegetales, con la cantidad adecuada de disolvente volátil.
- Tipo III.....Pintura de cromato de cinc-óxido de hierro, con vehículo constituido por un barniz de resina fenólica.

La composición y características de la pintura líquida, así como las características de la película seca, una vez efectuada la aplicación correspondiente, se ajustarán a lo indicado en los Artículos 271.1, 271.3, 271.4 y 271.5 del PG-3.

Pinturas a base de resinas epoxi

Se define como pintura de imprimación de minio de plomo a base de resina epoxi la formada por un componente resinoso de tipo alfaepoxi y un agente de curado en frío (poliamida). El pigmento, conteniendo al menos un 75% de minio de plomo, deberá estar dispersado de forma adecuada sólo en el componente de la resina.

Se tendrán en cuenta las especificaciones contenidas en el Artículo 272.3 del PG-3.

1.13 RESPONSABILIDAD DEL CONTRATISTA.

La recepción de los materiales tendrá en todo caso, carácter provisional hasta que se compruebe su comportamiento en obra, y no excluirá al Contratista de las responsabilidades sobre la calidad de los mismos, que subsistirá hasta que sean definitivamente recibidas las obras en que hayan sido empleadas.

1.14 MATERIALES NO CONSIGNADOS EN ESTE PLIEGO.

Cualquier material que no se hubiese consignado o descrito en el presente Pliego y fuese necesario utilizar, será en todo caso de primera calidad y reunirá las cualidades que requieran para su función a juicio de la Dirección Técnica de la Obra y de conformidad con el Pliego de Condiciones de la Edificación, compuesto por el Centro Experimental de Arquitectura y aprobado por el "Consejo Superior de Colegios de Arquitectos". Se consideran además de aplicación las Normas: MP-160, NA-61 y PCHA-61 del I.E.T.C.O y la MV-101.62 del Ministerio de la Vivienda así como el CTE, aunque no sea de obligado cumplimiento, siempre que haya sido aprobada por orden ministerial. Así mismo serán de preferente aceptación aquellos que estén en posesión del Documento de Idoneidad Técnica.

1.15 TRANSPORTE Y ALMACENAMIENTO

El transporte de los materiales hasta el lugar de acopio o de empleo se efectuará en vehículos adecuados para cada clase de material que, además de cumplir toda la legislación vigente al respecto, estarán provistos de los elementos necesarios para evitar alteraciones perjudiciales en los mismos.

Los materiales se almacenarán, cuando sea preciso, de forma que se asegure su idoneidad para el empleo y sea posible una inspección en cualquier momento. A tal fin, la Dirección Facultativa podrá ordenar, si lo considera necesario, la instalación de plataformas, cubiertas, o edificios provisionales, para la protección de los materiales.

PLIT2 UNIDADES DE OBRA

2.1 DESMONTE DE BORDILLO

DEFINICIÓN

Esta unidad de obra consiste en el levantamiento de los bordillos o encintados existentes y rigolas, incluso la demolición del cimiento de los mismos, y su posterior carga, transporte de los bordillos a los almacenes municipales o lugar de acopio para su posterior reutilización y limpieza y retirada de escombros a pie de carga y carga a camión.

MEDICIÓN Y ABONO

Se abonarán por metros lineales realmente ejecutados siempre y cuando no vaya incluido en el precio de la demolición de hormigón en aceras, calzadas y firmes en cuyo caso no dará lugar a abono por separado.

2.2 DEMOLICIÓN DE HORMIGÓN EN CALZADAS Y ACERAS

DEFINICIÓN

Esta unidad comprende la demolición de hormigón en calzadas, aceras y otros elementos, incluyendo la base y sub-base del mismo, bordillos, rigolas y corte de pavimentos, limpieza y retirada de escombros a pie de carga y carga a camión.

EJECUCIÓN

Se protegerán los elementos de servicio público que puedan ser afectados por la demolición, incluyendo tapas de pozos y arquetas, sumideros, árboles, farolas y otros elementos del mobiliario urbano.

Todos los trabajos se realizarán de forma que produzcan la menor molestia posible a los vecinos de la zona. No se realizarán trabajos de demolición fuera del intervalo entre las 08:00 a 22:00 horas, a no ser que exista autorización expresa de la Dirección Técnica.

Las operaciones se efectuarán con las precauciones necesarias para lograr unas condiciones de seguridad suficientes y evitar daños en las construcciones próximas a las aceras a demoler.

Durante las demoliciones, si aparecen grietas en los edificios cercanos, se colocarán testigos a fin de observar los posibles efectos de la demolición y efectuar su apuntalamiento o consolidación si fuera preciso.

Se evitará la formación de polvo regando ligeramente la zona de trabajo.

La reposición de elementos deteriorados durante estas operaciones correrá a cuenta del Contratista.

MEDICIÓN Y ABONO

Se abonará por m² realmente demolido en obra, comprende la demolición de obras de hormigón en calzadas, muros, aceras y otros elementos, incluyendo la base y sub-base del mismo, bordillos, rigolas y baldosas, hasta un espesor de 30 cm. y retirada de escombros a pie de carga y carga a camión. No siendo objeto de abono independiente los trabajos necesarios para salvar las arquetas y tapas de los servicios existentes que haya que mantener, ni los cortes en el pavimento. Para espesores mayores a 30 cm., se medirá por m³, incluyendo todas las operaciones descritas anteriormente.

El precio incluye la totalidad de las operaciones necesarias para la ejecución completa de la unidad.

2.3 DEMOLICIÓN DE FIRME FLEXIBLE DE CALZADAS

DEFINICIÓN

Incluye la demolición y levantamiento de aquellas capas de los firmes de calzadas, constituidas por materiales a base de mezclas bituminosas o capas granulares, así como la carga y transporte a vertedero y la descarga en el mismo de los productos resultantes, incluso parte proporcional de corte con disco de diamante necesario.

EJECUCIÓN

Se protegerán los elementos de servicio público que puedan ser afectados por la demolición, incluyendo tapas de pozos y arquetas, sumideros, árboles, farolas y otros elementos del mobiliario urbano.

Las operaciones de demolición se efectuarán con las precauciones necesarias para lograr unas condiciones de seguridad suficientes y evitar daños en las construcciones próximas. En este sentido, se atenderá a lo que ordene la Dirección Técnica, que designará y marcará los elementos que haya que conservar intactos.

Todos los trabajos se realizarán de forma que produzcan la menor molestia posible a los vecinos de la zona. No se realizarán trabajos de demolición fuera del intervalo entre las 08:00 y las 22:00, a no ser que exista autorización expresa de la Dirección Técnica.

Durante las demoliciones, si aparecen grietas en los edificios cercanos, se colocarán testigos a fin de observar los posibles efectos de la demolición y efectuar su apuntalamiento o consolidación si fuera preciso.

Se evitará la formación de polvo regando ligeramente la zona de trabajo. Al finalizar la jornada no deben quedar elementos inestables, de forma que el viento, las condiciones atmosféricas u otras causas puedan provocar su derrumbamiento.

Los materiales de derribo que hayan de ser utilizados en la obra se limpiarán, acopiarán y transportarán en la forma y a los lugares que señale la Dirección Técnica. La reposición de elementos deteriorados durante estas operaciones correrá a cuenta del Contratista.

MEDICIÓN Y ABONO

Se abonará por metros cuadrados, realmente demolidos y retirados de su emplazamiento, hasta 30cm. de espesor, determinándose esta medición en la obra por diferencia entre los datos iniciales antes de comenzar la demolición y los datos finales, inmediatamente después de finalizar la misma, no siendo objeto de abono independiente los trabajos necesarios para salvar las arquetas y tapas de los servicios existentes que haya que mantener.

El precio incluye el corte de pavimento y la totalidad de las operaciones necesarias para la ejecución completa de la unidad. Se excluye de la medición de esta unidad la de las capas granulares del firme demolido, que se considerarán comprendidas en las unidades de excavación. Se separarán las unidades de obra de demolición de hormigón en calzada y demolición de mezcla bituminosa en calzada.

2.4 DEMOLICIÓN DE EDIFICACIONES

DEFINICIÓN

Incluye el derribo de todas las edificaciones existentes que sean necesarias para la posterior ejecución de las obras, así como la posterior carga sobre camión para su transporte a vertedero autorizado.

Según el procedimiento de ejecución se establece la siguiente división.

Demolición elemento a elemento

Los trabajos se efectúan siguiendo un orden que, en general, corresponde al orden inverso seguido para la construcción.

Demolición por colapso

En este caso la demolición puede efectuarse mediante empuje.

EJECUCIÓN

Las operaciones de derribo se efectuarán con las precauciones necesarias para lograr unas condiciones de seguridad suficientes.

Los trabajos se realizarán de forma que se produzcan la menor molestia posible a los ocupantes de las zonas próximas a la obra.

Cuando la construcción se sitúa en una zona urbana y su altura sea superior a cinco metros (5m), al comienzo de la demolición, estará rodeada de una valla, verja o muro no menor de dos metros (2 m). Las vallas se situarán a una distancia del edificio no menor de 1,50 m.

Se protegerán los elementos de Servicio Público que puedan ser afectados por la demolición, como bocas de riego, tapas y sumideros de alcantarillas, árboles, farolas, etc.

Antes de iniciar la demolición se neutralizarán las acometidas de las instalaciones, de acuerdo con las Compañías Suministradoras. Se taponará el alcantarillado y se revisarán los locales del edificio, comprobando que no existe almacenamiento de materiales combustibles o peligrosos, ni otras derivaciones de instalaciones que no procedan de las tomas del edificio, así como si se han vaciado todos los depósitos y tuberías.

Se dejarán previstas tomas de agua para el riego, para evitar la formación de polvo durante los trabajos.

Demolición elemento a elemento

El orden de demolición se efectuará, en general, de arriba hacia abajo de tal forma que la demolición se realice prácticamente al mismo nivel, sin que haya personas situadas en la misma vertical ni en la proximidad de elementos que se abatan o vuelquen.

No se suprimirán los elementos atirantados o de arriostramiento en tanto no se supriman o contrarresten las tensiones que inciden sobre ellos.

En elementos metálicos en tensión se tendrá presente el efecto de oscilación al realizar el corte o al suprimir las tensiones.

Se apuntalarán los elementos en voladizo antes de aligerar sus contrapesos.

El abatimiento de un elemento se realizará permitiendo el giro, pero no el desplazamiento de sus puntos de apoyo, mediante mecanismo que trabaje por encima de la línea de apoyo del elemento y permita el descenso lento.

Las cargas se comenzarán a elevar lentamente, con el fin de observar si se producen anomalías en cuyo caso, se subsanarán después de haber descendido nuevamente la carga a su lugar inicial.

Se evitará la formación de polvo regando ligeramente los elementos y/o escombros.

Al finalizar la jornada no deben quedar elementos del edificio en estado inestable, de forma que el viento, las condiciones atmosféricas u otras causas no pueden provocar se derrumbamiento. Se protegerán de la lluvia, mediante lonas o plásticos, las zonas o elementos del edificio que puedan ser afectados por aquélla.

Demolición por empuje

La altura del edificio o parte de edificio a demoler, no será mayor de 2/3 de la altura alcanzable por la máquina.

La máquina avanzará siempre sobre suelo consistente y los frentes de ataque no aprisionarán a la máquina, de forma que ésta pueda girar siempre 360°.

No se empujará, en general, contra elementos no demolidos previamente, de acero ni de hormigón armado. Se habrá demolido previamente, elemento a elemento, la parte de edificio que está en contacto con medianerías, dejando aislado el tajo de la máquina.

Se empujará, en el cuarto superior de la altura de los elementos verticales y siempre por encima de su centro de gravedad.

Cuando existan planos inclinados, como faldones de cubierta, que puedan deslizar sobre la máquina, deberán demolerse previamente.

Durante la ejecución se vigilará y se comprobará que se adoptan las medidas de seguridad especificadas, que se dispone de los medios adecuados y que el orden y la forma de ejecución de la demolición se adaptan a lo establecido en este pliego.

Se cumplirán, además, todas las disposiciones generales que sean de aplicación de la Ordenanza General de Seguridad y Salud en el trabajo y de las Ordenanzas Municipales.

MEDICIÓN Y ABONO

Se medirá y abonará por metros cúbicos (m³) de edificio realmente demolido, esta unidad comprende la carga del camión de los productos resultantes de la demolición, quedando excluido el transporte, y la descarga del camión en el vertedero.

2.5 DEMOLICIÓN DE CONSTRUCCIONES VARIAS

DEFINICIÓN

Incluye el derribo de todas las construcciones existentes que sea necesario para la posterior ejecución de las obras, así como la carga y la posterior carga sobre camión.

EJECUCIÓN

Para su ejecución se estará a lo dispuesto en el artículo 301 del PG - 3, incluyéndose en la unidad la retirada de los productos.

Las operaciones de derribo se efectuarán con las precauciones necesarias para lograr unas condiciones de seguridad suficientes y evitar daños en las construcciones próximas. En este sentido, se atenderá a lo que ordene la Dirección Técnica, que designará y marcará los elementos que haya que conservar intactos.

Todos los trabajos se realizarán de forma que produzcan la menor molestia posible a los vecinos de la zona. No se realizarán trabajos de demolición fuera del intervalo entre las 08:00 y las 22:00, a no ser que exista autorización expresa de la Dirección Técnica.

Se protegerán los elementos de servicio público que puedan ser afectados por la demolición, incluyendo tapas de pozos y arquetas, sumideros, árboles, farolas y otros elementos del mobiliario urbano.

Durante las demoliciones, si aparecen grietas en los edificios cercanos, se colocarán testigos a fin de observar los posibles efectos de la demolición y efectuar su apuntalamiento o consolidación si fuera preciso.

Se evitará la formación de polvo regando ligeramente los elementos y escombros. Al finalizar la jornada no deben quedar elementos inestables, de forma que el viento, las condiciones atmosféricas u otras causas puedan provocar su derrumbamiento. Se protegerán de la lluvia mediante lonas o plásticos las zonas o elementos de los muros que puedan resultar afectados por aquélla.

Los materiales de derribo que hayan de ser utilizados en la obra se limpiarán, acopiarán y transportarán en la forma y a los lugares que señale la Dirección Técnica.

La reposición de elementos deteriorados durante estas operaciones correrá a cuenta del Contratista.

MEDICIÓN Y ABONO

Se abonará por metros cúbicos, realmente demolidos y retirados de su emplazamiento, para espesores mayores de 30 cm., sino se medirá por m², determinándose esta medición en la obra por diferencia entre los datos iniciales antes de comenzar la demolición y los datos finales, inmediatamente después de finalizar la misma, no siendo objeto de abono independiente los trabajos necesarios para salvar las arquetas y tapas de los servicios existentes que haya que mantener.

El precio incluye el corte de pavimento y la totalidad de las operaciones necesarias para la ejecución completa de la unidad, incluso refino y compactación, limpieza y retirada de escombros a pie de carga y carga a camión.

2.6 TRANSPORTE DE ESCOMBROS

DEFINICIÓN

Esta unidad comprende el transporte del camión ya cargado con escombros procedentes de las distintas demoliciones a vertedero autorizado y el canon.

MEDICIÓN Y ABONO

Se medirá y abonará por toneladas realmente ejecutadas justificadas mediante presentación de albaranes de vertido, incluyendo el precio el canon a pagar en el vertedero autorizado.

2.7 EXCAVACIÓN EN DESMONTE DE TIERRAS

DEFINICIÓN

Consiste en el conjunto de operaciones necesarias para excavar y nivelar las zonas de desmonte donde se asienta el vial y aceras, también incluye el refino, la humectación y compactación de la base de la explanada, de acuerdo con las dimensiones y taludes especificados en los planos. También se incluyen las operaciones de carga, con o sin selección, carga de los productos excavados.

La excavación será sin clasificar, en cualquier tipo de terreno.

EJECUCIÓN

Para la ejecución se estará a lo dispuesto en el artículo 320 del PG - 3/75 y quedará a criterio y por cuenta del Contratista la utilización de los medios de excavación que considere precisos, siempre que se garantice una producción adecuada a las características, volumen y plazo de ejecución de las obras.

Deben ser tenidas en cuenta las distancias de seguridad a tendidos aéreos de conducción de energía eléctrica. Durante la ejecución de las obras se tomarán las precauciones adecuadas para no disminuir la resistencia del terreno no excavado. En especial, se tomarán las medidas necesarias para evitar los siguientes fenómenos:

Inestabilidad de taludes, deslizamientos ocasionados por el descalce del pie de la excavación, erosiones locales y encharcamientos debidos a un drenaje defectuoso de las obras.

El Contratista deberá asegurar la estabilidad de los taludes y paredes de todas las excavaciones que realice, y aplicar oportunamente los medios de sostenimiento, entibación, refuerzo y protección superficial del terreno apropiados a fin de impedir desplazamientos y deslizamientos que pudieran ocasionar daños a personas o a las obras, aunque tales medios no estén definidos en el Proyecto, ni hubieran sido ordenados por la Dirección Técnica. Con independencia de ello, la Dirección Técnica podrá ordenar la colocación de apeos, entibaciones, refuerzos o cualquier otra medida de sostenimiento o protección en cualquier momento de la ejecución de las obras.

El Contratista adoptará las medidas necesarias para evitar la entrada de agua y mantener libre de agua la zona de las excavaciones; a estos fines, construirá las protecciones, zanjas y cunetas, drenajes y conductos de desagüe que sean necesarios.

El agua de cualquier origen que sea y que, a pesar de las medidas tomadas, irrumpa en las zonas de trabajo o en los recintos ya excavados y la que surja en ellos por filtraciones, será recogida, encauzada y evacuada convenientemente, y extraída con bombas u otros procedimientos si fuera necesario. Tendrá especial cuidado en que las aguas superficiales sean desviadas y encauzadas antes de que alcancen las proximidades de los taludes o paredes de la excavación, para evitar que la estabilidad del terreno pueda quedar disminuida por un incremento de presión del agua intersticial, y para que no se produzcan erosiones de los taludes.

Cuando así se requiera, se evitará la formación de polvo regando ligeramente la zona de trabajo o de circulación de vehículos.

La tierra vegetal no extraída en el desbroce se separará del resto y se trasladará al lugar indicado por la Dirección o se acopiará de acuerdo con las instrucciones de la Dirección Técnica, para su uso posterior.

MEDICIÓN Y ABONO

La presente unidad se abonará por metros cúbicos (m³) medidos sobre perfiles transversales teóricos, sin clasificar, e incluye todas las operaciones indicadas anteriormente, además de la carga sobre camión de los productos resultantes de la excavación.

En ningún caso se abonarán excesos no justificados y que no hayan sido previamente autorizados por la Dirección Técnica, tampoco serán de abono las operaciones auxiliares como agotamientos y entibaciones, ni las medidas de seguridad necesarias para llevar a cabo los trabajos.

2.8 TERRAPLÉN O RELLENO

Esta unidad consiste en la extensión y compactación de suelos procedentes de las excavaciones o préstamos, en zonas de extensión tal que permita la utilización de maquinaria convencional de movimiento de tierras, y en condiciones adecuadas de drenaje.

Su ejecución incluye las operaciones siguientes:

- Canon de adquisición de los terrenos procedentes de préstamos.
- Preparación de la superficie de asiento del terraplén o relleno.
- Extensión de una tongada de material procedente de traza o préstamo.
- Humectación o desecación de una tongada y compactación.
- Retirada del material degradado y su transporte a vertedero, por mala programación y nueva extensión y humectación.
- Estas operaciones reiteradas cuantas veces sea preciso.

MATERIALES

Se emplearán materiales procedentes de la excavación en desmontes o préstamos exentos de tierra vegetal. Estos materiales deben cumplir las condiciones de suelo **tolerable** ó **seleccionado** definidas en el Artículo 330 del PG-3/75, los tipos de suelo a utilizar en las distintas zonas del terraplén serán los que se definan en el resto de documentos del Proyecto.

EJECUCIÓN

Si el terraplén tuviera que construirse sobre un firme existente, se escarificará y compactará éste según lo indicado en este Pliego. Si tuviera que construirse sobre terreno natural, en primer lugar se efectuará el desbroce del citado terreno y la excavación y extracción del material inadecuado en toda la profundidad requerida a juicio de la Dirección Técnica. A continuación se escarificará el terreno y se compactará en las mismas condiciones que las exigidas para el cimiento del terraplén.

Durante la ejecución de las obras, la superficie de las tongadas deberá tener la pendiente transversal necesaria para asegurar la evacuación de las aguas sin peligro de erosión.

El contenido óptimo de humedad de la tongada se obtendrá a la vista de los resultados de los ensayos que se realicen en obra con la maquinaria disponible; cuando sea necesario añadir agua, se efectuará de manera tal que el humedecimiento de los materiales sea uniforme. En casos especiales en que la humedad natural sea excesiva para conseguir la compactación precisa, se tomarán las medidas adecuadas, pudiéndose proceder a la desecación por oreo, o a la adición y mezcla de materiales secos o sustancias apropiadas, tales como la cal viva.

Las tongadas no deberán sobrepasar los 25 cm. de espesor. Deberá cuidarse especialmente la humedad del material para alcanzar la densidad correspondiente al 100% del Próctor normal en cualquiera de las zonas del terraplén.

Cuando la tongada subyacente se halle reblandecida por una humedad excesiva, la Dirección Técnica no autorizará la extensión de la siguiente.

El número de pasadas necesarias para alcanzar la densidad mencionada será determinado por un terraplén de ensayo a realizar antes de comenzar la ejecución de la unidad. Las zonas que por su reducida extensión, su pendiente o su proximidad a obras de fábrica no permitan el empleo del equipo que normalmente se esté utilizando para la compactación de los terraplenes, se compactarán con los medios adecuados al caso, de forma que las densidades que se alcancen no sean inferiores a las obtenidas en el resto del terraplén. Si se utilizan para compactar rodillos vibrantes, deberán darse al final unas pasadas sin aplicar vibración, para corregir las perturbaciones superficiales que hubiese podido ocasionar la vibración y sellar la superficie.

Los terraplenes se ejecutarán cuando la temperatura ambiente a la sombra sea superior a 2 grados centígrados, debiendo suspenderse los trabajos cuando la temperatura descienda por debajo de dicho límite. Sobre las capas en ejecución debe prohibirse la acción de todo tipo de tráfico hasta que se haya completado su compactación. Si ello no es factible, el tráfico que necesariamente tenga que pasar sobre ellas se distribuirá de forma que no se concentren huellas de rodadas en la superficie.

CONTROL DE CALIDAD

Ensayos a realizar para la comprobación del tipo de suelo (lotes cuando el material es uniforme):

- Próctor normal (NLT 108/98): 1 por cada 1000 m³
- Análisis granulométrico (NLT 104/91): 1 por cada 2000 m³
- Límites de Atterberg (NLT 105 y 106/98): 1 por cada 2000 m³
- CBR (NLT 111/87): 1 por cada 5000 m³
- Contenido de materia orgánica (NLT 118/98): 1 por cada 5000 m³

MEDICIÓN Y ABONO

La presente unidad se abonará por metros cúbicos (m³) medidos sobre perfiles transversales teóricos del mismo.

El precio de esta unidad incluye los eventuales transportes del material de relleno por el interior de la obra.

En ningún caso se abonarán excesos no justificados y que no hayan sido previamente autorizados por la Dirección Técnica, ni tampoco los procedentes de excesos de rellenos no autorizados.

2.9 EXCAVACIÓN EN ZANJAS Y POZOS**DEFINICIÓN**

Esta unidad consiste en el conjunto de operaciones necesarias para abrir zanjas y pozos. Su ejecución incluye las operaciones de:

- Excavación.

- Nivelación y evacuación del terreno.
 - Colocación de la entibación, si fuese necesaria
 - Agotamiento de la zanja o pozo, si fuese necesario.
 - Transporte de los productos sobrantes removidos a vertedero, depósito o lugar de empleo.
- Las excavaciones de zanjas y pozos del presente Proyecto, serán excavaciones sin clasificar (en cualquier clase de terreno).

EJECUCIÓN

Referente a la ejecución de las obras regirá lo especificado en el Artículo 321.3 del PG-3, y en especial se determina en este Pliego Particular que los productos sobrantes procedentes de la excavación se transportarán a vertedero cuya gestión y utilización correrán de cuenta del Contratista, no habiendo lugar a abonos adicionales.

El Contratista de las obras, hará sobre el terreno un replanteo general del trazado de la conducción y del detalle de las obras de fábrica, marcando las alineaciones y rasantes de los puntos necesarios, para que con auxilio de los planos, pueda el Contratista ejecutar debidamente las obras.

Será obligación del Contratista la custodia y reposición de las señales que se establezcan en el replanteo.

Las zanjas para colocación de tuberías tendrán el ancho de la base, profundidad y taludes que figuren en el Proyecto o indique la Dirección Técnica de las obras.

Cuando se precise levantar un pavimento existente para la ejecución de las zanjas, se marcarán sobre la superficie de este el ancho absolutamente imprescindible, que será el que servirá de base para la medición y el abono de esta clase de obra. La reposición del citado pavimento se hará empleando los mismos materiales obtenidos al levantarlo, sustituyendo todos los que no queden aprovechables y ejecutando la obra de modo que el pavimento nuevo sea de idéntica calidad que el anterior. Para ello, se atenderán cuantas instrucciones dé la Dirección Técnica.

La ejecución de las zanjas para emplazamiento de las tuberías, se ajustará a las siguientes normas:

a) Se replanteará el ancho de las mismas, el cual es el que ha de servir de base al abono del arranque y reposición del pavimento correspondiente. Los productos aprovechables de este se acopiarán en las proximidades de las zanjas.

b) El Contratista determinará las entibaciones que habrán de establecerse en las zanjas atendiendo a las condiciones de seguridad, así como los apeos de los edificios contiguos a ellas.

c) No se autorizará la circulación de vehículos a una distancia inferior a 3 m del borde de la excavación para vehículos ligeros, y de 4 m para vehículos pesados. Los productos procedentes de la excavación se acopiarán a una distancia de la coronación de los taludes siempre en función de la profundidad de la zanja con el fin de no sobrecargar y aumentar el empuje hacia las paredes de la excavación. En caso de que no exista forma de evitar tal acopio, el empuje se tendrá en cuenta para el cálculo y dimensionamiento de la entibación.

d) Los productos de las excavaciones se depositarán a un solo lado de las zanjas, dejando una banqueta de sesenta (60) centímetros como mínimo. Estos depósitos no formarán cordón continuo, sino que dejarán paso para el tránsito general y para entrada a las viviendas afectadas por las obras, todos ellos se establecerán por medios de pasarelas rígidas sobre las zanjas.

e) El Contratista pondrá en práctica cuantas medidas de protección, tales como cubrición de la zanja, barandillas, señalización, balizamiento y alumbrado, sean precisas para evitar la caída de personas o de ganado en las zanjas. Estas medidas deberán ser sometidas a la conformidad de la Dirección Técnica, que podrá ordenar la colocación de otras o la mejora de las realizadas por el Contratista, si lo considerase necesario.

f) Se tomarán las precauciones precisas para evitar que las lluvias inunden las zanjas abiertas

g) Deberán respetarse cuantos servicios se descubran al abrir las zanjas, disponiendo los apeos necesarios. Cuando hayan de ejecutarse obras por tales conceptos, lo ordenará la Dirección Técnica de las obras. La reconstrucción de servicios accidentalmente destruidos, será de cuenta del Contratista.

h) Durante el tiempo que permanezcan las zanjas abiertas, establecerá el Contratista señales de peligro, especialmente por la noche. El Contratista será responsable de los accidentes que se produzcan por defectuosa señalización.

i) No se levantarán los apeos establecidos sin orden de la Dirección Técnica.

j) La Dirección Técnica podrá prohibir el empleo de la totalidad o parte de los materiales procedentes de la demolición del pavimento, siempre que a su juicio hayan perdido sus condiciones primitivas como consecuencia de aquella.

k) Se comprobará la ausencia de gases y vapores nocivos antes de comenzar la jornada laboral. En caso de existencia de éstos, se ventilará la zanja adecuadamente.

l) Se instalarán antepechos de protección a una distancia de 0,60 m como mínimo del borde de la zanja. También se instalarán topes adecuados como protección ante el riesgo de caídas de materiales u otros elementos.

m) Deberá disponerse al menos una escalera portátil por cada equipo de trabajo, que deberá sobrepasar al menos un metro el borde de la zanja, y disponiendo al menos de una escalera cada 30 m de zanja.

n) Cualquier achique que sea necesario efectuar por la presencia de aguas que afloren en el interior de las zanjas se hará de manera inmediata.

MEDICIÓN Y ABONO

Se abonará por metros cúbicos, determinados a partir de las secciones tipo representadas en planos y de las profundidades de excavación realmente ejecutadas.

No serán de abono los desprendimientos de las zanjas ni los agotamientos, si son necesarios. Tampoco serán de abono las entibaciones, si su inclusión está expresamente considerada en la definición de la unidad. En ningún caso se abonarán excesos no justificados y que no hayan sido previamente autorizados por la Dirección Técnica. Tampoco se abonará el relleno en exceso derivado del anterior exceso de excavación. Incluye refino, compactación del fondo y carga en camión. El empleo de máquinas zanjadoras, con la autorización de la Dirección Técnica, cuyo mecanismo activo dé lugar a una anchura de zanja superior a la proyectada, no devengará a favor del Contratista el derecho a percepción alguna por el mayor volumen excavado ni por el correspondiente relleno.

2.10 EXCAVACIÓN DE TIERRAS A MANO

DEFINICIÓN

Esta unidad consiste en el conjunto de operaciones necesarias para abrir zanjas y pozos a mano, no por medios mecánicos, donde fuera necesario a juicio de la Dirección Técnica y a la vista de los trabajos a efectuar. Las excavaciones de zanjas y pozos a mano del presente Proyecto serán sin clasificar.

EJECUCIÓN

Su ejecución incluye las siguientes operaciones:

- Excavación.
- Colocación de la entibación, si fuese necesaria.
- Agotamiento de la zanja o pozo, si fuese necesario.
- Nivelación del terreno.
- Refino, compactación del fondo.
- Transporte de los productos sobrantes a vertedero, depósito o lugar de empleo.

La Dirección Técnica, hará sobre el terreno un replanteo de la excavación, marcando las alineaciones y rasantes de los puntos necesarios, para que con auxilio de los planos, pueda el Contratista ejecutar las obras.

Se deberán guardar todas las precauciones y medidas de seguridad indicadas para la unidad "excavación en zanjas y pozos".

MEDICIÓN Y ABONO

Se abonará por metros cúbicos. Dichos metros cúbicos se medirán según las secciones teóricas que figuran en los planos para la excavación, teniendo en cuenta la profundidad realmente ejecutada.

En ningún caso se abonarán excesos no justificados y que no hayan sido previamente autorizados por la Dirección Técnica. Cuando haya de ser adoptada la excavación manual en actuaciones proyectadas con excavación por medios mecánicos, el Contratista deberá dar cuenta inmediata a la Dirección Técnica para que esta circunstancia pueda ser tenida en cuenta al valorar los trabajos. En caso de no producirse este aviso, el Contratista deberá aceptar el criterio de valoración que decida la Dirección Técnica.

2.11 RELLENO Y COMPACTACIÓN EN ZANJAS Y POZOS**DEFINICIÓN**

Esta unidad consiste en la extensión y compactación de materiales procedentes de excavaciones o préstamos para relleno de zanjas, trasdós de obras de fábrica o cualquier otra zona cuyas dimensiones no permitan la utilización de los mismos equipos de maquinaria con que se lleva a cabo la ejecución de terraplenes.

MATERIALES

Los materiales destinados a rellenos localizados y zanjas precisarán la previa conformidad de la Dirección Facultativa, procederán de préstamos y cumplirán las condiciones que para suelos adecuados establece el PG-3 en su Artículo 330.3.

En rellenos localizados no podrán utilizarse suelos orgánicos, turbosos, fangosos, tierra vegetal, ni materiales de derribo. En rellenos que formen parte de la infraestructura de las obras se adoptarán los mismos materiales que en las zonas correspondientes de los terraplenes, según lo indicado en el Artículo 332 del PG-3.

La cama de asiento de las tuberías se realizará mediante tierras arenosas, arena de río lavada, o gravilla procedente preferentemente de áridos naturales, o bien del machaqueo y trituración de piedras de canteras o gravas naturales.

El tamaño de la gravilla estará comprendido entre cinco y veinticinco milímetros (5 a 25 mm.), y el coeficiente de desgaste, medido por el ensayo de Los Ángeles según norma NLT-149/72, será inferior a 40.

El tapado de las tuberías hasta una altura de 30 cm. sobre clave se realizará preferentemente con arenas de mina naturales formadas por partículas estables y resistentes. Estarán exentas de áridos mayores de dos centímetros (2 cm.). La compactación será superior o igual al 95% del Próctor Normal.

El tapado del resto de la zanja se realizará dependiendo de la definición de los planos, con zahorra natural o suelo seleccionado según definición de PG-3 exentos de áridos mayores de cuatro centímetros (4 cm.). Su compactación será superior o igual al 100% del Próctor Normal.

HUSOS GRANULOMÉTRICOS DE LAS ZAHORRAS NATURALES. CERNIDO ACUMULADO (% en masa)

TIPO DE ZAHORRA NATURAL (*)	ABERTURA DE LOS TAMICES UNE-EN 933-2 (mm)									
	50	40	25	20	8	4	2	0,500	0,250	0,063
ZN40	100	80-95	65-90	54-84	35-63	22-46	15-35	7-23	4-18	0-9
ZN25	-	100	75-95	65-90	40-68	27-51	20-40	7-26	4-20	0-11
ZN20	-	-	100	80-100	45-75	32-61	25-50	10-32	5-24	0-11

(*) La designación del tipo de zahorra se hace en función del tamaño máximo nominal, que se define como la abertura del primer tamiz que retiene más de un diez por ciento en masa.

En todos los casos, el cernido por el tamiz 0,063 mm. de la UNE-EN 933-2 será menor que los dos tercios (2/3) del cernido por el tamiz 0,250 mm. de la UNE-EN 933-2.

EJECUCIÓN

Para la ejecución de esta unidad regirá el Artículo 332 ("Rellenos localizados") del PG- 3.

No se procederá al relleno de zanjas y pozos sin autorización de la Dirección Técnica.

El relleno se efectuará extendiendo los materiales en tongadas sucesivas sensiblemente horizontales y de un espesor tal que, con los medios disponibles, se obtenga en todo su espesor el grado de compactación requerido, no superando en ningún caso los veinte (20) centímetros. El grado de compactación a alcanzar, si la Dirección Técnica no establece otro, será del 100% del determinado en el ensayo Próctor normal.

Esta unidad ha de ser ejecutada cuando la temperatura ambiente, a la sombra, sea superior a dos (2) grados centígrados.

CONTROL DE CALIDAD

Cuando se plantee duda sobre la calidad de los suelos, se procederá a su identificación realizando los correspondientes ensayos (análisis granulométrico, límites de Atterberg, CBR y contenido en materia orgánica). Si en otros documentos del Proyecto no se indica nada en contra, se precisan suelos adecuados en los últimos 60 centímetros del relleno y tolerables en el resto de la zanja. Si los suelos excavados son inadecuados se transportarán a vertedero y en ningún caso serán empleados para la ejecución del relleno. Para la comprobación de la compactación se realizarán cinco determinaciones

de humedad y densidad "in situ" cada 1000 m² de tongada. El lote de cada tipo de material para la determinación de la densidad de referencia Próctor normal serán 1000 m³.

MEDICIÓN Y ABONO

Se abonarán por metros cúbicos medidos sobre los planos de secciones tipo según las profundidades realmente ejecutadas.

El precio de esta unidad incluye los eventuales transportes del material de relleno por el interior de la obra.

En ningún caso se abonarán excesos no justificados y que no hayan sido previamente autorizados por la Dirección Técnica, ni tampoco los procedentes de excesos de excavación no autorizados.

2.12 RETIRADA Y REPOSICIÓN A NUEVA COTA DE REJILLA O TAPA DE REGISTRO

DEFINICIÓN

La presente unidad de obra consiste en la retirada y recolocación a nueva rasante de los marcos y tapas de registros, rejillas y sumideros, hidrantes, bocas de riego, etc. existentes en la zona de las obras que así lo requieran.

Comprende todas las operaciones necesarias para esa finalidad, como pueden ser la demolición o desencajado de elementos, el recrecido del elemento de que se trate con la fábrica oportuna, repuntado, recibido de marcos, anclajes, limpieza final, etc., así como los diversos materiales necesarios para la ejecución de las operaciones.

MATERIALES

Los materiales a emplear serán tapas de fundición dúctil D-400 en calzada y C-250 en aceras según se define en el artículo 2.6 del presente Pliego.

EJECUCIÓN

La unidad se completará con antelación a la ejecución del solado adyacente o la extensión de la capa de rodadura, en su caso.

La elevación y fijación de los marcos de tapas de registros existentes en calzada, se realizará utilizando exclusivamente hormigón HM-20.

MEDICIÓN Y ABONO

Los hidrantes, bocas de riego, sumideros, tapas de Iberdrola, se abonarán por unidades independientes, realizándose la medición contabilizando en obra las unidades realmente ejecutadas, abonándose al precio unitario contratado contemplado en los cuadros de precios.

Los marcos y tapas de acometidas de abastecimiento y los marcos y tapas de registro de saneamiento de fundición dúctil, se abonarán por unidades independientes, realizándose la medición contabilizando en obra las unidades realmente ejecutadas, abonándose al precio unitario contratado contemplado en los cuadros de precios.

El precio incluye la totalidad de las operaciones necesarias para la ejecución completa de la unidad.

2.13 PERFILADO EN FONDO DE DESMONTE

DEFINICIÓN

Comprende esta unidad el conjunto de actuaciones precisas para dotar a la superficie de asiento de la primera capa del firme de una geometría regular y de un grado de compactación equivalente al 100% del Próctor normal.

MATERIALES

Si la regularización superficial o la necesidad de excavar en subrasante, para eliminar suelos no aptos o sanear blandones, requiere la aportación de suelos, éstos serán adecuados o seleccionados, según la categoría de explanada a conseguir, de acuerdo con la clasificación de suelos del art. 330 del PG-3.

EJECUCIÓN

Después de instaladas las canalizaciones de servicios se procederá por los medios que se consideren idóneos, manuales o mecánicos, al rasanteo de lo que constituirá la superficie de asiento del firme, esta actividad consistirá en dejar dicha superficie con la rasante prevista en Proyecto, con una geometría regular, sensiblemente plana, sin puntos altos ni bajos, de forma que pueda conseguirse un espesor uniforme en la inmediata capa de firme. Una vez realizado el rasanteo se procederá a la compactación, prestando especial atención a las zonas de zanjas y al entorno de los registros de las redes de servicios.

CONTROL DE CALIDAD

En principio se efectuarán las comprobaciones relativas a geometría y compactación.

Esta última comprobación requerirá la realización de los siguientes ensayos:

- Próctor normal (NLT 107/98)1 cada 2000 m²
- Densidad y humedad "in situ"5 cada 2000 m²

Cuando se plantee duda sobre la idoneidad del suelo que ha de constituir la explanada, se procederá a la realización de los correspondientes ensayos de identificación.

MEDICIÓN Y ABONO

El perfilado de fondo de desmonte o terraplén se medirá y abonará por metros cuadrados medidos en obra incluyéndose la preparación de la superficie de asiento de la primera capa del firme.

El precio de esta unidad, único cualquiera que sea la ubicación de la explanada (calzada, acera, aparcamiento...), incluye todas las operaciones precisas para la completa ejecución de la unidad.

2.14 ENTIBACIONES

DEFINICIÓN

Esta unidad consiste en el conjunto de obras y reparaciones para proteger las excavaciones serán entibaciones semicuajadas de madera.

MATERIALES

La Dirección Técnica establecerá el tipo de materiales a utilizar en cada caso. La madera será de pino de primera calidad. Será de aplicación el Art. 321.3.2 de PG-3.

EJECUCIÓN

Se realizará por medio de tablonos verticales, correas y codales de madera.

Todas las zanjas se realizarán con entibaciones cuando superen 1,50 m de profundidad, aún cuando en los precios no figure cantidad expresada para este fin. El contratista podrá proponer al Director de la Obra efectuarlas sin ellas, explicando y justificando de manera exhaustiva las razones que apoyen su propuesta. El Director podrá autorizar por escrito tal modificación sin que ello suponga responsabilidad subsidiaria alguna.

Será de aplicación el Art. 321.3.2 de PG-3.

MEDICIÓN Y ABONO

Se abonarán por metros cuadrados realmente ejecutados siempre y cuando no vaya incluido en el precio de la excavación, en cuyo caso no dará lugar a abono por separado.

El precio de esta unidad incluye los medios auxiliares necesarios para su ejecución.

En ningún caso se abonarán excesos no justificados y que no hayan sido previamente autorizados por la Dirección Técnica.

2.15 ENCOFRADOS

DEFINICIÓN

Se refiere este Artículo a los encofrados a emplear en las obras, ya sean planos o curvos.

Además de lo aquí indicado, será de aplicación el Artículo 680 del PG-3/75, y el Artículo 65 de la instrucción EHE-08.

Se entiende por encofrado el molde constituido a base de elementos de madera, metálicos u otro material que reúna las necesarias condiciones de eficacia y que sirva para contener provisionalmente al hormigón en tanto alcance la resistencia requerida para autosostenerse.

Tipos de encofrado y características

El encofrado puede ser, según el tipo de material con el que esté realizado, de madera o metálicos; y según la tipología y sistema de colocación serán fijos o deslizantes.

a) Encofrado de madera

La madera empleada para la realización de encofrados deberá cumplir las características del Artículo 62 del presente Pliego.

b) Encofrado metálico

Los aceros y materiales metálicos empleados para encofrados deberán cumplir las características exigibles a los aceros para estructuras del CTE.

c) Encofrado deslizante

El Contratista, en caso de utilizar encofrados deslizantes someterá a la Dirección de Obra, para su aprobación la especificación técnica del sistema que se propone utilizar.

Se exigirán que los sistemas y equipos de trabajo dispongan del marcado CE.

d) Losas para encofrado perdido

Se definen como losas para encofrado perdido aquellos elementos constructivos de hormigón y acero, fabricados "in situ" o en taller, que se colocan o montan una vez fraguados, y cuya finalidad se destina al molde "in situ" de hormigones y morteros, sin posibilidad de recuperación, pasando a formar parte del elemento a hormigonar.

CARACTERÍSTICAS

Los materiales a emplear en la fabricación deberán cumplir las condiciones establecidas en el presente Pliego para las obras de hormigón armado.

Los elementos prefabricados se ajustarán totalmente a la forma, dimensiones y características mecánicas especificadas en los Planos.

Deberán resistir las solicitaciones verticales procedentes del piso del hormigón fresco y de la carga de trabajo, así como choque y vibraciones producidos durante la ejecución.

Recepción de encofrados prefabricados

El Director de Obra efectuará los ensayos que considere necesarios para comprobar que los elementos prefabricados cumplen con las características exigidas en Planos y Memoria. Las piezas deterioradas en los ensayos de carácter no destructivo por no haber alcanzado las características previstas, serán de cuenta del Contratista.

CONTROL DE CALIDAD

Serán aplicables los artículos del presente Pliego correspondientes a los materiales que constituyen el encofrado.

2.16 OBRAS DE HORMIGÓN EN MASA O ARMADO

DEFINICIÓN

Se definen como obras de hormigón en masa o armado, aquellas en las cuales se utilizan como material fundamental el hormigón reforzado en su caso con armadura de acero que colaboran con el hormigón para resistir los esfuerzos.

Transporte de hormigón

Para el transporte del hormigón se utilizarán procedimientos adecuados para que las masas lleguen al lugar de su colocación sin experimentar variación sensible de las características que poseerían recién amasadas; es decir, sin presentar disgregación, intrusión de cuerpos extraños, cambios apreciables en el contenido de agua, etc.

Especialmente se cuidará de que las masas no lleguen a secarse tanto que impidan o dificulten su adecuada puesta en obra y compactación.

Cuando se empleen hormigones de diferentes tipos de cementos, se limpiarán cuidadosamente el material de transporte antes de hacer el cambio de conglomerante.

EJECUCIÓN DE LAS OBRAS

La ejecución de las obras de hormigón en masa o armado incluye, entre otras, las operaciones siguientes:

Preparación del tajo.

Antes de verter el hormigón fresco, sobre la roca o suelo de cimentación, o sobre la tongada inferior de hormigón endurecido, se limpiarán las superficies incluso con chorro de agua y aire a presión, y se eliminarán los charcos de agua que hayan quedado.

Previamente al hormigonado de un tajo, la Dirección de la Obra, podrá comprobar la calidad de los encofrados pudiendo originar la rectificación o refuerzo de éstos si a su juicio no tienen suficiente calidad de terminación o resistencia.

También podrá comprobar que las barras de las armaduras se fijan entre sí mediante las oportunas sujeciones, manteniéndose la distancia del encofrado, de modo que queda impedido todo movimiento de aquellas durante el vertido y compactación del hormigón, y permitiéndose a éste envolverlas sin dejar coqueas. Estas precauciones deberán extremarse con los cercos de los soportes y armaduras de las placas, losas o voladizos, para evitar su descenso.

No obstante estas comprobaciones no disminuyen en nada la responsabilidad del Contratista en cuanto a la calidad de la obra resultante.

Previamente a la colocación, en zapatas y fondos de cimientos, se recubrirá el terreno con una capa de hormigón HM-150 de 0,10 m. de espesor mínimo para limpieza e igualación, y se evitará que caiga tierra sobre ella, o durante el subsiguiente hormigonado.

Para iniciar el hormigonado de un tajo se saturará de agua la capa superficial de la tongada anterior y se mantendrán húmedos los encofrados.

Dosificación y fabricación del hormigón.

Deberá cumplirse lo que sobre el particular señala la instrucción EHE-08.

Puesta en obra del hormigón.

Como norma general, no deberá transcurrir más de una hora (1 h.) entre la fabricación del hormigón y su puesta en obra y compactación.

Podrá modificarse este plazo si se emplean conglomerados o aditivos especiales, pudiéndose aumentar, además, cuando se adopten las medidas necesarias para impedir la evaporación del agua o cuando concurren favorables condiciones de humedad y temperatura. En ningún caso se tolerará la colocación en obra de masas que acusen un principio de fraguado, segregación o desecación.

No se permitirá el vertido libre del hormigón desde altura superiores a dos metros y medio (2,5 m.) quedando prohibido el arrojarlo con la pala a gran distancia, distribuirlo con rastrillos, hacerlo avanzar más de un metro (1 m.) dentro de los encofrados, o colocarlo en capas o tongadas cuyo espesor sea superior al que permita una compactación completa de la masa.

Tampoco se permitirá el empleo de canaletas y trompas para el transporte y vertido del hormigón, salvo que la Dirección de Obra lo autorice expresamente en casos particulares.

Compactación del hormigón.

Salvo en los casos especiales, la compactación del hormigón se realizará siempre por vibración, de manera tal que se eliminen los huecos y posibles coqueas, sobre todo en los fondos y paramentos de los encofrados, especialmente en los vértices y aristas y se obtenga un perfecto cerrado de la masa, sin que llegue a producirse segregación.

El proceso de compactación deberá prolongarse hasta que refluya la pasta a la superficie.

La frecuencia de trabajo de los vibradores internos a emplear deberá ser superior a seis mil ciclos (6.000) por minuto. Estos aparatos deben sumergirse rápida y profundamente en la masa, cuidando de retirar la aguja con lentitud y a velocidad constante. Cuando se hormigone por tongadas, conviene introducir el vibrador hasta que la punta penetre en la capa adyacente, procurando mantener el aparato vertical o ligeramente inclinado.

En el caso de que se empleen vibradores de superficie, la frecuencia de trabajo de los mismos será superior a tres mil ciclos (3.000) por minuto.

Si se avería uno de los vibradores empleados y no se puede sustituir inmediatamente, se reducirá el ritmo del hormigonado, o el Contratista procederá a una compactación por apisonado aplicado con barra, suficiente para terminar el elemento que se está hormigonando, no pudiéndose iniciar el hormigonado de otros elementos mientras no se haya reparado o sustituido los vibradores averiados.

Juntas de hormigonado.

Las juntas de hormigonado no previstas en los planos se situarán en dirección lo más normal posible a la de las tensiones de compresión y allí donde su efecto sea menos perjudicial, alejándolas, con dicho fin, de las zonas en las que la armadura esté sometida a fuertes tracciones. Si el plano de una junta resulta mal orientado, se destruirá la parte de hormigón que sea necesario eliminar para dar a la superficie la dirección apropiada.

Antes de reanudar el hormigonado se limpiará la junta de toda suciedad o árido que haya quedado suelto y se retirará la capa superficial de mortero, dejando los áridos al descubierto; para ello se aconseja utilizar un chorro de arena o cepillo de

alambre, según que el hormigón se encuentre más o menos endurecido, pudiendo emplearse también, en este último caso, un chorro de agua y aire. Expresamente se prohíbe el empleo de productos corrosivos en la limpieza de juntas.

Realizada la operación de limpieza, se humedecerá la superficie de la junta, sin llegar a encharcarla, antes de verter el nuevo hormigón. Cuando el hormigón se transporte hasta el tojo en camiones hormigonera, no se podrá verter en la junta el primer hormigón que se extrae, debiendo apartarse éste para su uso posterior.

Se prohíbe hormigonar directamente o contra superficies de hormigón que hayan sufrido los efectos de las heladas. En este caso, deberán eliminarse previamente las partes dañadas por el hielo.

En ningún caso se pondrán en contacto hormigones fabricados con diferentes tipos de cemento que sean incompatibles entre sí.

En cualquier caso, teniendo en cuenta lo anteriormente señalado, el Contratista propondrá a la Dirección de Obra, para su visto bueno o reparos, la disposición y forma de las juntas entre tongadas o de limitación de tojo que estime necesarias para la correcta ejecución de las diferentes obras y estructuras previstas, con suficiente antelación a la fecha en que se prevean realizar los trabajos, antelación que no será nunca inferior a quince días (15).

No se admitirán suspensiones de hormigonado que corte longitudinalmente las vigas, adoptándose las precauciones necesarias, especialmente para asegurar la transmisión de estos esfuerzos, tales como dentado de la superficie de junta o disposición de armaduras inclinadas. Si por averías imprevisibles y no subsanables, o por causas de fuerza mayor, quedará interrumpido el hormigonado de una tongada, se dispondrá el hormigonado hasta entonces colocado de acuerdo con lo señalado en apartado anterior.

Curado de hormigón.

Durante el primer período de endurecimiento, se someterá el hormigón a un proceso de curado, que se prolongará a lo largo de un plazo, según el tipo de cemento utilizado y las condiciones climatológicas.

Como término medio, resulta conveniente prolongar el proceso de curado durante 7 días, debiendo aumentarse este plazo cuando se utilicen cementos de endurecimiento lento o en ambientes secos y calurosos. Cuando las superficies de las piezas hayan de estar en contacto con aguas o filtraciones salinas, alcalinas o sulfatadas, es conveniente aumentar el citado plazo de siete días en un 50% por lo menos.

El curado podrá realizarse manteniendo húmedas las superficies de los elementos de hormigón, mediante riego directo que no produzcan deslavados. El agua empleada en estas operaciones deberá poseer las cualidades exigidas en las Instrucciones EHE-08.

Otro buen procedimiento de curado consiste en cubrir el hormigón con sacos, arena, paja u otros materiales análogos y mantenerlos húmedos mediante riegos frecuentes.

En estos casos, debe prestarse la máxima atención a que estos materiales sean capaces de retener la humedad y estén exentos de sales solubles, materia orgánica (restos de azúcar en los sacos, paja en descomposición, etc.), u otras sustancias que, disueltas y arrastradas por el agua de curado, puedan alterar el fraguado y primer endurecimiento de la superficie del hormigón.

El curado por aportación de humedad podrá sustituirse por la protección de las superficies mediante recubrimientos de plásticos u otros tratamientos adecuados, siempre que tales métodos, especialmente en el caso de masas secas, ofrezcan las garantías que se estimen necesarias para lograr, durante el primer período de endurecimiento, la retención de la humedad inicial de la masa.

Acabado del hormigón.

Las superficies de hormigón deberán quedar terminadas de forma que presenten buen aspecto, sin defectos ni rugosidades.

Si a pesar de todas las precauciones apareciesen defectos o coqueas, se picará y rellenará con mortero del mismo color y calidad que el hormigón.

En las superficies no encofradas el acabado se realizará con el mortero del propio hormigón, en ningún caso se permitirá la adición de otro tipo de mortero e incluso tampoco aumentar la dosificación en las masas finales del hormigón.

Observaciones generales respecto a la ejecución. Durante la ejecución se evitará la actuación de cualquier carga estática o dinámica que pueda provocar daños en los elementos ya hormigonados. Se recomienda que en ningún momento la seguridad de la estructura durante la ejecución sea inferior a la prevista en el proyecto para la estructura en servicio.

Recubrimientos

En función de los diferentes tipos de estructuras, los recubrimientos que deberán tener las armaduras serán los siguientes:

- Estructuras sometidas al contacto con agua residual:3 cm.
- Estructuras sometidas al contacto de agua residual o atmósfera con gases procedentes de ésta:
 - Elemento "in situ"5 cm.
 - Prefabricado3 cm.
- Cimentaciones y otros elementos hormigonados directamente contra el terreno7 cm.

El Contratista para conseguir una mayor homogeneidad, compacidad, impermeabilidad, trabajabilidad, etc., de los hormigones y morteros, podrá solicitar de la Dirección de Obra la utilización de aditivos adecuados de acuerdo con las prescripciones de la Instrucción EHE-08, siendo opcional para ésta la autorización correspondiente.

El abono de las adiciones que pudieran ser autorizadas por la Dirección de Obra se hará por kilogramos (kg) realmente utilizados en la fabricación de hormigones y morteros, medidos antes de su empleo.

No se abonarán las operaciones que sea preciso efectuar para limpiar, enlucir y reparar las superficies de hormigón en las que se acusen irregularidades de los encofrados superiores a las tolerancias o que presenten defectos.

Asimismo, tampoco serán de abono aquellas operaciones que sea preciso efectuar para limpiar o reparar las obras en las que se acusen defectos.

Hormigonado en condiciones climatológicas desfavorables**Hormigonado en tiempo lluvioso.**

En tiempo lluvioso no se podrá hormigonar si la intensidad de la lluvia puede perjudicar la calidad del hormigón.

Hormigonado en tiempo frío.

En general, se suspenderá el hormigonado siempre que se prevea que dentro de las cuarenta y ocho horas siguientes puede descender la temperatura ambiente por debajo de los cero grados centígrados (00).

En los casos en que, por absoluta necesidad, se hormigone en tiempo de heladas, se adoptarán las medidas necesarias para garantizar que, durante el fraguado y primer endurecimiento del hormigón, no habrán de producirse deterioros locales en los elementos correspondientes, ni mermar permanentes apreciables de las características resistentes del material.

Si no es posible garantizar que, con las medidas adoptadas, se ha conseguido evitar dicha pérdida de resistencia, se realizarán los ensayos de información (véase instrucción EHE-08) necesarios para conocer la resistencia realmente alcanzada, adoptándose, en su caso, las medidas oportunas.

Si la necesidad de hormigonar en estas condiciones parte del Contratista los gastos y problemas de todo tipo que esto originen serán de cuenta y riesgo del Contratista.

Hormigonado en tiempo caluroso.

Cuando el hormigonado se efectúe en tiempo caluroso se adoptarán las medidas oportunas para evitar una evaporación sensible del agua de amasado, tanto durante el transporte como en la colocación del hormigón.

En presencia de temperaturas elevadas y viento será necesario mantener permanentemente húmedas las superficies de hormigón durante 10 días por lo menos, o tomar otras precauciones especiales aprobadas por la Dirección de Obra, para evitar la desecación de la masa durante su fraguado y primer endurecimiento.

Si la temperatura ambiente es superior a 40 C, se suspenderá el hormigonado salvo autorización expresa de la Dirección de Obra.

HORMIGÓN EN MASA O ARMADO EN SOLERAS

Las soleras se verterán sobre una capa de diez centímetros (10 cm.) de hormigón HM- 150 de limpieza y regularización y sus juntas serán las que se expresan en los planos.

Las armaduras se colocarán antes de verter el hormigón sujetando la parrilla superior con los suficientes soportes metálicos para que no sufra deformación y la parrilla inferior tendrá los separadores convenientes para guardar los recubrimientos indicados en los planos.

El hormigón se vibrará por medio de vibradores ya sean de aguja o con reglas vibrantes.

La superficie de acabado se enrasará por medio de reglas metálicas, corridas sobre rastreles también metálicos perfectamente nivelados con las cotas del Proyecto.

Las tolerancias de la superficie acabada no deberá ser superior a cinco milímetros (5 mm.) cuando se compruebe por medio de reglas de tres metros (3 m.) de longitud en cualquier dirección y la máxima tolerancia absoluta de la superficie de la solera en toda su extensión no será superior a un centímetro (1 cm.).

HORMIGÓN ARMADO EN ESTRUCTURAS**Muros de contención**

El hormigonado en muros de contención y estructuras análogas se realizará de forma continua entre las juntas de dilatación, retracción y construcción señaladas en los planos.

Con aprobación del Director de Obra, se podrán establecer juntas de hormigonado.

Vigas, pilares, zapatas y placas

Estas estructuras se hormigonarán de forma continua entre las juntas de dilatación, retracción y construcción fijadas en los Planos.

Sólo podrán establecerse juntas de construcción en lugares diferentes a los señalados en los Planos si lo autoriza la Dirección de Obra.

No se comenzará el hormigonado mientras la Dirección de Obra no de su aprobación a las armaduras y encofrados.

Tolerancias

- Desviación de la vertical en muros o ejes de pilares.....± 1/1.000 de altura
- Desviación máxima de superficie plana medida con regla de tres metros5 mm.
- Desviación máxima en la posición del eje de un pilar respecto del teórico20 mm.
- Variación del canto en vigas, pilares, placas y muros± 10 mm.
- Variación en dimensiones totales de estructura± 1/1.000 de la dimensión

MEDICIÓN Y ABONO

Los hormigones se medirán por metros cúbicos (m³), a partir de las dimensiones indicadas en los planos. Se abonarán mediante aplicación de los precios correspondientes del Cuadro de Precios.

Los precios incluyen todos los materiales, cemento, árido, agua, aditivos, la fabricación y puesta en obra de acuerdo con las condiciones del presente Pliego, así como el suministro y aplicación de los compuestos químicos o agua para su curado.

El tratamiento de las juntas se abonará por litros de acuerdo con las dimensiones de proyecto, aplicado al precio correspondiente del Cuadro de Precios.

Los precios de m³ de muro incluyen la excavación necesaria para su ejecución, así como el posterior relleno con material seleccionado procedente de préstamos, si es necesario.

ACABADOS SUPERFICIALES DE LAS OBRAS DE HORMIGÓN**a) Acabado clase hormigón oculto**

Esta clase de acabado es de aplicación, en general, a aquellos paramentos que quedarán ocultos debido a rellenos de tierras, o tratamientos superficiales posteriores, o bien porque así se especifique en los Planos.

Los encofrados estarán formados por tabloncillos cerrados, paneles metálicos o cualquier otro tipo de material adecuado para evitar la pérdida de la lechada cuando el hormigón es vibrado dentro del encofrado.

La superficie estará exenta de huecos, coqueras u otras deficiencias importantes.

En algunos elementos con esta clase de acabado podría permitirse el uso de latiguillos.

b) Acabado Hormigón visto

Esta clase de acabado es de aplicación a aquellos paramentos que estarán generalmente a la vista, pero en los que no se exigirá un acabado de alta calidad. Los encofrados estarán formados por tabloneros de madera cepillada y canteada, de anchura uniforme y dispuestos de forma que las juntas entre ellos queden en prolongación tanto en sentido vertical como horizontal. La Dirección de Obra podrá ordenar la reparación o sustitución de los elementos que forman el encofrado cuantas veces lo considere oportuno. Alternativamente se podrán utilizar paneles contrachapados, fenólicos o metálicos. Los elementos de atado se dispondrán con un reparto regular y uniforme. Salvo especificación en contra las juntas de hormigonado serán horizontales y verticales, quedando marcadas mediante la colocación de berenjenos en el encofrado y su posterior retirada. Estos no serán objeto de abono por separado.

La superficie del hormigón estará exenta de huecos, coqueas y otros defectos, de forma que no sea necesario proceder a un relleno de los mismos. No se admitirán reboses de lechada en la superficie, manchas de óxido ni ningún otro tipo de suciedad.

Las rebabas, variaciones de color y otros defectos serán reparados según un procedimiento aprobado por la Dirección de Obra, siendo todas las operaciones de cuenta del Contratista.

c) Acabado hormigón visto en paramentos curvos

Esta clase de acabado es de aplicación en paramentos vistos en los que se quiera conseguir un aspecto especialmente cuidado y los paramentos que sean curvos.

Para conseguir esto se utilizarán encofrados de madera machihembrada o paneles contrachapados, de gran tamaño. Asimismo, se podrán utilizar encofrados con un diseño especial si el proyecto lo especifica. Las juntas entre los tabloneros y el hormigonado serán verticales y horizontales salvo que se disponga lo contrario.

Se dispondrán haciéndolas coincidir con elementos arquitectónicos, dinteles, cambios de dirección, de la superficie, etc. No se permite el uso de tabloneros sin forro ni paneles metálicos ordinarios.

Las juntas se ejecutarán mediante la colocación en el encofrado de berenjenos y su posterior retirada. Asimismo se podrán disponer berenjenos, según un modelo definido en los planos o por la Dirección de Obra. En ningún caso estos elementos serán objeto de abono por separado.

La superficie de hormigón será suave, sin marcas en los tabloneros, huecos, coqueas y otros defectos. El color de los paramentos acabados será uniforme en toda la superficie. No son admisibles las fugas de lechada, manchas de óxido ni ningún otro tipo de suciedad. Las rebabas deberán ser cuidadosamente eliminadas.

MEDICIÓN Y ABONO

Los acabados superficiales de paramentos encofrados vienen determinados por la calidad de éste. En consecuencia los materiales y elementos que se deben emplear y todas las operaciones necesarias para cumplir las especificaciones definidas para cada clase, forma parte de la unidad correspondiente de encofrado y están incluidos en el precio de aquél, no siendo objeto de abono por separado ninguno de los conceptos.

2.17 EXPLANADA

DEFINICIÓN

La explanada es la superficie sobre la que se apoya el firme, no perteneciendo a su estructura; debiendo cumplir las características exigidas en la Orden Circular 10/2002 sobre secciones de firme y capas estructurales de firme, para una explanada E2; es decir su módulo de compresibilidad en el segundo ciclo de carga según NLT-357 Ev2 ≥ 120 Mpa. En caso de que el terreno no cumpliera dichas características se procederá a mejorar la explanada excavando y rellenando posteriormente con suelo seleccionado en una profundidad de 55 cm.

MATERIALES

Los productos destinados a rellenos bajo el firme serán suelos seleccionados cumpliendo lo exigido en el artículo 330 del PG3 para este tipo de suelos:

- Contenido en materia orgánica inferior al cero con dos por ciento ($MO < 0,2\%$), según UNE 103204.
- Contenido en sales solubles en agua, incluido el yeso, inferior al cero con dos por ciento ($SS < 0,2\%$), según NLT 114.
- Tamaño máximo no superior a cien milímetros ($D_{max} \leq 100$ mm.).
- Cernido por el tamiz 0,40 UNE menor o igual que el quince por ciento ($\# 0,40 \geq 15\%$) o que en caso contrario cumpla todas y cada una de las condiciones siguientes:
 - Cernido por el tamiz 2 UNE, menor del ochenta por ciento ($\# 2 < 80\%$).
 - Cernido por el tamiz 0,40 UNE, menor del setenta y cinco por ciento ($\# 0,40 < 75\%$).
 - Cernido por el tamiz 0,080 UNE inferior al veinticinco por ciento ($\# 0,080 < 25\%$).
 - Límite líquido menor de treinta ($LL < 30$), según UNE 103103.
 - Índice de plasticidad menor de diez ($IP < 10$), según UNE 103103 y UNE 103104.

El índice CBR, correspondiente a las condiciones de compactación y puesta en obra será como mínimo de doce ($CBR \geq 12$) según UNE 103502.

Las características de las tierras para su aceptación se comprobarán por una serie de ensayos, que serán como mínimo los siguientes:

- Un (1) ensayo Próctor Normal.
- Un (1) ensayo de contenido de humedad.
- Un (1) ensayo granulométrico.
- Un (1) ensayo de límite de Atterberg.

EJECUCIÓN

Preparación de la superficie de asiento.

Una vez alcanzada la cota del terreno sobre la que finalmente se apoyará el firme, se escarificará el terreno tratándose conforme a las indicaciones relativas a esta unidad de obra dadas en el PG3 en el artículo 302, "Escarificación y compactación", siempre que estas operaciones no empeoren la calidad del terreno de apoyo en su estado natural.

La superficie resultante debe cumplir las características exigidas para una explanada de categoría E2 fijadas en la Orden Circular 10/2002 sobre secciones de firme y capas estructurales de firmes. Para su comprobación se realizarán ensayos de

carga con placa según norma NLT-357 "Ensayo de carga con Placa", debiendo obtener en el segundo ciclo de carga un módulo de compresibilidad $E_{v2} \geq 120$ Mpa.

En caso de no obtener el resultado señalado anteriormente con el terreno natural, será necesario excavar en un espesor de 50cm. Y posteriormente rellenar con suelo seleccionado.

Extensión de la tongada.

Los materiales serán extendidos, una vez aceptada la superficie de asiento, tomando las precauciones necesarias para evitar segregaciones y contaminaciones, en dos tongadas de 25 cm.

Las medidas de compactación serán las adecuadas para que, con el espesor de la tongada, se obtenga en todo su espesor el grado de compactación exigido. Antes de extender una tongada se procederá, si fuera necesario, a su homogeneización y humectación. La humedad óptima de compactación, deducida del ensayo "Próctor Modificado" según la Norma NLT 108/98, podrá ser ajustada a la composición y forma de actuación de equipos de compactación, según los ensayos realizados en el tramo de prueba.

Todas las operaciones de aportación de agua tendrán lugar antes de la compactación. Después, la única humectación admisible será la destinada a lograr en superficie la humedad necesaria para la ejecución de la capa siguiente.

Compactación de la tongada.

Conseguida la humedad más conveniente, la cual no deberá rebasar a la óptima en más de un 1 por ciento (1%), se procederá a la compactación de la tongada, que se continuará hasta alcanzar la densidad especificada más adelante en este mismo Artículo. Las zonas que, por su reducida extensión, su pendiente o su proximidad a obras de paso o desagüe, muros o estructuras, no permitieran el empleo del equipo que normalmente se estuviera utilizando, se compactarán con medios adecuados a cada caso, de forma que las densidades que se alcancen cumplan las especificaciones exigidas a la zahorra en el resto de la tongada.

El módulo de deformación vertical en el segundo ciclo de carga del ensayo de carga con placa (E_{v2}) según NLT 357 es como mínimo ciento veinte Megapascuales ($E_{v2} \geq 120$ MPa) para los suelos seleccionados. En este ensayo de carga sobre placa ejecutado conforme a NLT 357, la relación, K, entre el módulo de deformación obtenido en el segundo ciclo de carga, E_{v2} y el módulo de deformación obtenido en el primer ciclo de carga, E_{v1} , no puede ser superior a dos con dos ($K \leq 2,2$).

Densidad

La compactación alcanzada no será inferior al noventa y ocho por ciento (98%) de la máxima obtenida en el ensayo Próctor modificado (Norma NLT-108/98).

Tolerancias geométricas de la superficie acabada.

Dispuestas estacas de refino, niveladas hasta milímetros (mm.) con arreglo a los planos, se comprobará la superficie acabada con la teórica que pase por la cabeza de dichas estacas.

La citada superficie no deberá diferir de la teórica en ningún punto en más de veinte milímetros (20 mm.).

Se comprobará el espesor de la capa extendida, que en ningún caso deberá ser inferior al teórico deducido de la sección-tipo de los planos.

Las irregularidades que excedan de las tolerancias especificadas se corregirán por el Contratista, a su cargo. Para ello se escarificará en una profundidad mínima de quince centímetros (15 cm.), se añadirá o retirará el material necesario y de las mismas características, y se volverá a compactar y refinar.

Limitaciones de la ejecución.

Se ejecutarán los trabajos de relleno cuando la temperatura ambiente, a la sombra, sea mayor a dos Celsius (2° C), debiendo suspenderse los trabajos cuando la temperatura descienda por debajo de dicho límite.

Las condiciones climatológicas no deben haber producido alteraciones en la humedad del material tales que se supere en más de dos (2) puntos porcentuales la humedad óptima.

CONTROL DE CALIDAD

Se someterá al material empleado al siguiente conjunto de ensayos para asegurar la calidad de ejecución de la unidad:

-Próctor Modificado (según ensayo NLT 108/98)	1 por cada 1000 m ³
-Granulométrico (según ensayo NLT 104/91)	1 por cada 1000 m ³
-Equivalente de arena (según ensayo NLT 113/87)	1 por cada 1000 m ³
-Límites de Atterberg (según ensayos NLT 105/98 y 106/98)	1 por cada 2000 m ³
-CBR (según ensayo NLT 111/87)	1 por cada 5000 m ³

La compactación de la capa de zahorra natural será objeto de la siguiente comprobación:

Densidad y humedad "in situ": 5 puntos por cada 1000 m² en calzadas, 5 por cada 500 m² en aceras o aparcamientos.

Ensayo con Placa de carga 1 cada 3500 m² en calzadas, o fracción diaria.

MEDICIÓN Y ABONO

Los rellenos necesarios para obtener la explanada se abonarán por metros cúbicos (m³) realmente ejecutados medidos con arreglo a las secciones tipo indicadas en los planos del Proyecto.

El precio incluye la totalidad de los materiales y las operaciones necesarias para la ejecución completa de la unidad.

El refino y la compactación se consideran incluidos en la unidad de preparación de la superficie no dando lugar a abono independiente.

2.18 BASE DE ZAHORRA ARTIFICIAL

DEFINICIÓN

Se define como zahorra el material granular, de granulometría continua, utilizado como capa de firme. Se denomina zahorra artificial al constituido por partículas total o parcialmente trituradas, en la proporción mínima que se especifique en cada caso.

Su ejecución incluye las siguientes operaciones:

- Preparación y comprobación de la superficie de asiento.
- Aportación del material.
- Extensión, humectación si procede, y compactación de cada tongada.
- Refino de la superficie.

MATERIALES

La zahorra artificial es una mezcla de áridos, total o parcialmente machacados, en la que la granulometría del conjunto de los elementos que la componen es de tipo continuo.

Los materiales serán áridos procedentes de machaqueo y trituración de piedra de cantera o grava natural, escorias o suelos seleccionados, o materiales locales exentos de arcilla, margas u otras materias extrañas.

El huso será el ZA-25 del artículo 510 del PG-3.

HUSOS GRANULOMÉTRICOS DE LAS ZAHORRAS ARTIFICIALES. CERNIDO ACUMULADO (% en masa)

TIPO DE ZAHORRA ARTIFICIAL L(*)	ABERTURA DE LOS TAMICES UNE-EN 933-2 (mm)								
	40	25	20	8	4	2	0,500	0,250	0,063
ZA25	100	75-100	65-90	40-63	26-45	15-32	7-21	4-16	0-9
ZA20	-	100	75-100	45-73	31-54	20-40	9-24	5-18	0-9
ZAD20	-	100	65-100	30-58	14-37	0-15	0-6	0-4	0-2

(*) La designación del tipo de zahorra se hace en función del tamaño máximo nominal, que se define como la abertura del primer tamiz que retiene más de un diez por ciento en masa.

En todo caso el cernido por el tamiz 0,63 mm. de la UNE-EN 933-2 será menor que dos tercios (2/3) del cernido por el tamiz 0,250 mm. De la UNE-EN 933-2.

El árido comprenderá elementos limpios, sólidos y resistentes, de uniformidad razonable, exentos de polvo, suciedad, arcillas u otros materiales extraños.

El equivalente arena según la UNE-EN 933-8 deberá ser mayor de 40.

El coeficiente de desgaste, medido por el Ensayo de Los Ángeles, según la UNE-EN 1097-2, será inferior a treinta y cinco (30).

El material será no plástico para todos los tipos de tráfico según UNE 103104 y su índice de lajas de las distintas fracciones del árido grueso deberá ser inferior a 35 y el porcentaje mínimo de partículas trituradas, según la UNE-EN 933-5, será del setenta y cinco por ciento (75%).

La compactación de las zahorras se efectuará a la humedad óptima definida en el ensayo Próctor modificado y se alcanzará el 100 % de la densidad establecida.

EJECUCIÓN

Preparación de la superficie de asiento.

La zahorra artificial no se extenderá hasta que se haya comprobado que la superficie sobre la que haya de asentarse tenga las condiciones de calidad y forma previstas, con las tolerancias establecidas. Para ello, además de la eventual reiteración de los ensayos de aceptación de dicha superficie, la Dirección Técnica podrá ordenar el paso de un camión cargado, a fin de observar su efecto.

Si en la citada superficie existieran defectos o irregularidades que excediesen de las tolerancias, se corregirán antes del inicio de la puesta en obra de la zahorra.

Extensión de la tongada.

Los materiales serán extendidos, una vez aceptada la superficie de asiento, tomando las precauciones necesarias para evitar segregaciones y contaminaciones, en dos tongadas de 20 cm. Antes de extender una tongada se procederá, si fuera necesario, a su homogeneización y humectación. Se podrán utilizar para ello la prehumidificación en central u otros procedimientos sancionados por la práctica que garanticen, a juicio de la Dirección Técnica, la correcta homogeneización y humectación del material.

La humedad óptima de compactación, deducida del ensayo "Próctor Modificado" según la Norma NLT 108/98, podrá ser ajustada a la composición y forma de actuación de equipos de compactación, según los ensayos realizados en el tramo de prueba.

Todas las operaciones de aportación de agua tendrán lugar antes de la compactación.

Después, la única humectación admisible será la destinada a lograr en superficie la humedad necesaria para la ejecución de la capa siguiente.

Compactación de la tongada.

Conseguida la humedad más conveniente, la cual no deberá rebasar a la óptima en más de un 1 por ciento (1%), se procederá a la compactación de la tongada, que se continuará hasta alcanzar la densidad especificada más adelante en este mismo Artículo. Las zonas que, por su reducida extensión, su pendiente o su proximidad a obras de paso o desagüe, muros o estructuras, no permitieran el empleo del equipo que normalmente se estuviera utilizando, se compactarán con medios adecuados a cada caso, de forma que las densidades que se alcancen cumplan las especificaciones exigidas a la zahorra en el resto de la tongada.

El valor del módulo de compresibilidad en el segundo ciclo de carga del ensayo e carga con placa (Ev2) según NLT-357 será como mínimo 180 MPa. Además, el valor de la relación de módulos Ev2 / Ev1 será inferior a 2,2.

Tramo de prueba

Antes del empleo de un determinado tipo de material, será preceptiva la realización del correspondiente tramo de prueba, para fijar la composición y forma de actuación del equipo compactador, y para determinar la humedad de compactación más conforme a aquella.

Densidad

La compactación de la zahorra artificial se continuará hasta alcanzar una densidad no inferior a la que corresponda al cien por cien (100%) de la máxima obtenida en el ensayo "Próctor modificado", según la Norma NLT 108/98, efectuando las pertinentes sustituciones de materiales gruesos.

Tolerancias geométricas de la superficie acabada.

Dispuestas estacas de refino, niveladas hasta milímetros (mm.) con arreglo a los planos, se comprobará la superficie acabada con la teórica que pase por la cabeza de dichas estacas.

La citada superficie no deberá diferir de la teórica en ningún punto en más de quince milímetros (15 mm.).

Se comprobará el espesor de la capa extendida, que en ningún caso deberá ser inferior al teórico deducido de la sección-tipo de los planos.

Las irregularidades que excedan de las tolerancias especificadas se corregirán por el Contratista, a su cargo. Para ello se escarificará en una profundidad mínima de quince centímetros (15 cm.), se añadirá o retirará el material necesario y de las mismas características, y se volverá a compactar y refinar.

Limitaciones de la ejecución

Las zahorras artificiales se podrán emplear siempre que las condiciones climatológicas no hayan producido alteraciones en la humedad de materiales tales que se supere en más de dos (2) puntos porcentuales la humedad óptima.

Sobre las capas recién ejecutadas se prohibirá la acción de todo tipo de tráfico, mientras no se construya la capa siguiente, si esto no fuera posible, el tráfico que necesariamente tuviera que pasar sobre ellas se distribuirá de forma que no se concentren las rodadas en una sola zona. El contratista será responsable de los daños originados, debiendo proceder a su reparación con arreglo a las instrucciones de la Dirección Técnica.

CONTROL DE CALIDAD

Se someterá al material empleado al siguiente conjunto de ensayos para asegurar la calidad de ejecución de la unidad:

-Equivalente de arena (según ensayo NLT 113)	1 por cada 1000 m ³
-Próctor Modificado (según ensayo NLT 108)	1 por cada 1000 m ³
-Granulométrico (según ensayo NLT 104)	1 por cada 1000 m ³
-Límites de Atterberg (según ensayos NLT 105/98 y 106)	1 por cada 1000 m ³
-Coeficiente de desgaste Los Angeles (según NLT 149)	1 por cada 2000 m ³
-Proporción de árido grueso que presenta dos o más caras de fractura por machaqueo (NLT 358)	1 por cada 2000 m ³

La compactación de la capa de zahorra artificial será objeto de la siguiente comprobación:

Densidad y humedad "in situ": 5 puntos por cada 1000 m² en calzadas, 5 por cada 500 m² en aceras o aparcamientos.

Ensayo con Placa de carga 1 cada 3500 m² en calzadas, o fracción diaria.

MEDICIÓN Y ABONO

Se abonará por metros cúbicos (m³) realmente ejecutados, medidos con arreglo a las secciones tipo señaladas en los planos.

El precio incluye la totalidad de los materiales y las operaciones necesarias para la ejecución completa de la unidad.

2.19 RIEGOS DE ADHERENCIA E IMPRIMACIÓN**DEFINICIÓN**

Estas unidades consisten en la aplicación de un ligante bituminoso sobre una capa bituminosa o no, previamente a la extensión sobre ésta de una capa bituminosa, cuando se trata de riegos de adherencia o imprimación respectivamente.

MATERIALES

El ligante a emplear en riegos de adherencia será una emulsión asfáltica del tipo ECR-1 con dotación de 0,50 Kg/m² (quinientos gramos/metro cuadrado). Para riegos de imprimación sobre capas granulares se utilizarán emulsiones especiales de imprimación ECI con una dotación aproximada de 1 Kg/m².

Además de lo anteriormente expuesto se tendrán en cuenta las especificaciones reflejadas en el Art. 213 y del Pliego General PG 3.

EJECUCIÓN

Su ejecución incluye las operaciones siguientes:

- Preparación de la superficie existente.
- Aplicación del ligante bituminosos.

Para esta unidad regirá los artículos 530 y 531 del PG-3.

Inmediatamente antes de proceder a la aplicación del ligante hidrocarbonado, la superficie a tratar se limpiará de polvo, suciedad, barro, y materiales sueltos o perjudiciales. Para ello se utilizarán barredoras mecánicas o máquinas de presión; en los lugares inaccesibles a estos equipos se podrán emplear escobas de mano. Se cuidará especialmente la limpieza de los bordes de la zona a tratar.

Para los riegos de imprimación se regará con agua la superficie a imprimir un par de horas antes de su aplicación, para favorecer la penetración por capilaridad.

Durante la ejecución, se tomarán las medidas necesarias para evitar al máximo que los riegos afecten a otras partes de obra que hayan de quedar vistas, en especial aquellos bordillos que limiten el vial sobre el que se aplican, mediante pantallas adecuadas o cualquier otro sistema.

Será de aplicación a esta unidad de obra lo especificado en el artículo 530 y 531 del PG 3, y su posterior revisión en la O. FOM. 891/2004 riegos bituminosos.

LIMITACIONES DE EJECUCIÓN

La ejecución de las unidades correspondientes a este artículo se podrá realizar sólo cuando la temperatura ambiente sea superior a cinco grados Celsius (5°C), y no exista temor de precipitaciones atmosféricas.

Se prohibirá todo tipo de circulación sobre el riego hasta que haya terminado la rotura de la emulsión.

MEDICIÓN Y ABONO

Estas unidades serán de abono por metro cuadrado realmente ejecutado, la medición y abono será independiente para el riego de imprimación y para el riego de adherencia.

El precio de las unidades incluye la totalidad de las operaciones necesarias como son la fabricación, transporte, puesta en obra, barrido del terreno, preparación de la superficie y protección de los bordillos.

2.20 IMPERMEABILIZACIÓN DE LOSAS

DEFINICIÓN

La impermeabilización es una de las unidades de obra que requieren más atención, la selección del sistema más idóneo para cada caso y una buena ejecución, correcto uso y mantenimiento adecuado son la base de un buen funcionamiento.

Las láminas asfálticas son productos prefabricados laminares, cuya base impermeabilizante es de tipo bituminoso, destinados a formar parte principal de la impermeabilización, como sistema monocapa (compuesto por una sola lámina), o multicapa (compuesto por varias láminas) combinadas con ellas mismas, o con materiales de unión e imprimaciones.

Las láminas de betún asfáltico modificado con elastómeros, están constituida por una o varias armaduras, recubrimientos bituminosos a base de betún asfáltico modificado con elastómeros, material antiadherente y, ocasionalmente, una protección.

Se denomina mástico de betún modificado con elastómeros al betún de destilación ordinaria del petróleo que ha sido modificado mediante la adición de caucho termoplástico, en suficiente cantidad para producir una matriz de caucho continua y estable, pudiendo contener cargas minerales compatibles (filler). Las láminas de betún modificadas con elastómeros de superficie no protegida se designan con las siglas LBM seguidas del conjunto de siglas correspondientes al caucho termoplásticos, modificador escrito entre paréntesis, de un guión su masa nominal expresada en gramos por decímetro cuadrado, de otro guión, de las siglas correspondientes al tipo de armadura principal de acuerdo con la UNE 104242-1/1M-2001.

Cuando las láminas son de superficie autoprottegida, entre la masa nominal y el segundo guión se intercala una barra oblicua seguida de la sigla G o de la sigla M, según el tipo de autoprotección sea mineral o metálica.

El uso de láminas asfálticas de betún modificado con elastómero SBS (caucho termoplástico Estireno-Butadieno-Estireno) y la incorporación de nuevas armaduras, supone mejoras, tales como; elasticidad, durabilidad, resistencia al desgarro, a la tracción y la punzonamiento, comportamiento a altas y bajas temperaturas, y resistencia al envejecimiento.

La sección tipo sobre el forjado existente, para la impermeabilización de losas será la siguiente.

- Soporte resistente: forjado existente.
- Capa de compresión y nivelación con hormigón HA-25, espesor medio de 15 cm. regularizada con capa de mortero fratasado mecánicamente, para garantizar la rigidez y planeidad del soporte de la impermeabilización.
- Imprimación bituminosa elastomérica, mínimo de 0,5 Kg./m²
- Lámina asfáltica de betún elastómero SBS, de 40 g/ dm² de masa nominal y armadura de fibra de vidrio de 110 g/m², autoprottegida con gránulos minerales, adherida totalmente a la anterior con soplete LBM (SBS)-40-FV-110 UNE 104242-1/1M-2001.
- Feltro geotextil antipunzante no tejido de poliéster de 200 g/m².
- Lámina asfáltica de betún elastómero SBS, de 50 g/ dm² de masa nominal y armadura de fibra de vidrio no tejido de poliéster de 250 g/m² en posición flotante. LBM (SBS)-50-FP-250 UNE 104242-1/1M-2001.
- Feltro geotextil antipunzante no tejido de poliéster de 200 g/m².

Impermeabilización de losas en zonas ajardinadas

Las cubiertas ajardinadas son cubiertas destinadas a ser utilizadas como áreas de plantación de especies vegetales con fines recreativos, estéticos o medioambientales. Se precisa el uso de láminas impermeabilizantes resistentes a las raíces de las plantas, así como sistemas de drenaje adecuados.

El tratamiento de los puntos singulares debe ser especialmente cuidadoso en este tipo de cubiertas. Las operaciones de puesta en obra de las diferentes capas que las integran, y los trabajos que se realizan encima de la membrana impermeabilizante deben ejecutarse con las debidas precauciones para evitar daños mecánicos en el extendido de la grava de drenaje o la tierra vegetal. La sustitución de la arena por placa drenante Danosa o similar, de poliestireno expandido con perforaciones disminuye este riesgo, y reduce la carga en la cubierta, dado su poco peso.

Estas cubiertas destinadas a ser utilizadas como áreas de plantación con fines recreativos, estéticos o medioambientales. La lámina superior que compone la membrana deberá ser resistente a las raíces según la norma UNE 53420/89. Se dispondrá de una capa entre la membrana y la tierra vegetal a modo de drenaje y protección mecánica de la membrana.

- Soporte resistente: forjado existente.
- Capa de compresión y nivelación con hormigón HA-25, espesor medio de 15 cm. regularizada con capa de mortero fratasado mecánicamente, para garantizar la rigidez y planeidad del soporte de la impermeabilización.
- Imprimación bituminosa elastomérica, mínimo de 0,5 Kg./m²
- Lámina asfáltica de betún elastómero SBS, de 40 g/ dm² de masa nominal y armadura de fibra de vidrio de 110 g/m², autoprottegida con gránulos minerales, adherida totalmente a la anterior con soplete. LBM (SBS)-40-FV-110.
- Feltro geotextil antipunzante no tejido de poliéster de 200 g/m².
- Lámina asfáltica tipo LBM-50/FP-200, de betún elastómero SBS, POLYDAN JARDIN 20/GP o similar, armada con feltro de poliéster reforzado y estabilizado de 200 g/m², tratada especialmente con productos repelentes a las raíces, autoprottegida con gránulos minerales, solapada y soldada a la anterior.
- Capa filtrante de la tierra vegetal geotextil antiaraíces de 150 g/m², DANOFELT 150 o similar.
- Capa de tierra vegetal, mínimo de 30 cm. de espesor (dependerá de las especies a plantar).
- Las láminas asfálticas impermeabilizantes fabricadas cumplirán con lo establecido en las siguientes normas UNE:

-Además, estarán diseñadas para formar membranas según UNE 104402/96 A Sistemas para la impermeabilización de cubiertas con materiales bituminosos y bituminosos modificados.

Puesta en obra

-Se seguirá lo indicado en el CTE y la norma UNE 104400-6:2001.

No se realizarán trabajos de impermeabilización cuando las condiciones climatológicas puedan resultar perjudiciales y, en concreto, cuando la temperatura ambiente sea menor de:

- 5 a 1°C para láminas de oxiasfalto.
- 0 a 1°C para láminas de oxiasfalto modificado.
- 5 a 1°C para láminas de betún modificado.

Antes de comenzar o reanudar los trabajos de impermeabilización, debe comprobarse si el soporte base reúne todas las condiciones señaladas en este pliego o en la normativa vigente. En caso contrario debe esperarse el tiempo necesario o proceder a su adecuación.

Si se interrumpen los trabajos de impermeabilización se asegurará la estanqueidad de la superficie a impermeabilizar ante eventuales lluvias, protegiendo la zona ejecutada frente a la acción del viento mediante lastres si fuera necesario.

Los rollos de láminas asfálticas se almacenarán en obra protegidos, teniendo en cuenta las condiciones de temperatura ambiente citadas anteriormente y según del tipo que sean, oxiasfalto, oxiasfalto modificado y betún modificado.

Las demás láminas se almacenarán en rollos de pie.

Elementos singulares

En la ejecución de la impermeabilización hay que prestar especial atención a los puntos singulares, ya que son éstos los que pueden ser más problemáticos, bien por falta de diseño, fallo del material o mala realización.

Se utilizarán las bandas y las piezas de refuerzo en estos puntos, ya que van a estar sometidos a esfuerzos que requieren las mejores prestaciones por parte del material a emplear, así como una esmerada ejecución por parte de personal especializado en la instalación de sistemas de impermeabilización con materiales bituminosos.

En el envase de los imprimadores deben figurar sus incompatibilidades y el intervalo de temperaturas en que deben ser aplicados.

En la recepción del material debe controlarse que toda la partida suministrada sea del mismo tipo.

Las emulsiones asfálticas deben ser homogéneas y no mostrar separación de agua ni coagulación del betún asfáltico emulsionado.

Las emulsiones asfálticas no deben aplicarse cuando la temperatura ambiente sea menor de 5°C.

Al recibo en obra del material en rollos, se comprobará que tengan un aspecto uniforme, carezcan de bordes desgarrados o no bien definidos, roturas, perforaciones, grietas, protuberancias, hendiduras, etc., comprobándose en general que el sistema de carga no haya dañado por aplastamientos, punzonamientos, etc., los rollos.

Se rechazarán aquellos que contengan más de dos piezas, asimismo se rechazará la partida entera, si el número de rollos que contengan piezas, es superior al 3% de la misma.

Los rollos que forman la lámina, deberán llegar a obra protegidos (mejor paletizados), llevando incorporada una etiqueta en la que figure como mínimo lo siguiente:

- a) El nombre y la dirección del fabricante del producto, y los del marquista o el distribuidor.
- b) La designación del producto de acuerdo con los apartados correspondientes a cada tipo de láminas.
- c) El nombre comercial del producto.
- d) La longitud y la anchura nominales en m
- e) La masa nominal por m².
- f) El espesor nominal en mm., (excepto en las láminas bituminosas de oxiasfalto).
- g) La fecha de fabricación.
- h) Las condiciones de almacenamiento.
- i) En el caso de láminas con armadura, las siglas de la armadura principal y si tiene armadura complementaria, además las de estas.

El almacenamiento en obra se realizará en local aislado de la humedad y de la radiación solar, no siendo admisible que la temperatura del mismo supere los 35°C en verano ni los 5°C en invierno.

La colocación de los rollos en el almacén se realizará de forma que los mismos no sufran aplastamiento por cargas, siendo conveniente su ensilado en vertical y separados siempre del suelo a través de madera o material equivalente.

El transporte desde el almacén a los tajos, se realizará de forma conveniente para que no se dañen los rollos. Se podrá almacenar a pie de tajo el material a colocar en el día, protegiéndolo de los agentes atmosféricos y del agua de vertidos en obra.

Las láminas de oxiasfalto y de betún modificado SBS, no se expondrán a una radiación solar prolongada.

Con anterioridad a la ejecución de la impermeabilización, se realizarán las siguientes comprobaciones:

- a) Que todas las superficies soporte de la impermeabilización, están completamente terminadas, (rodapiés, rebosaderos, calderetas, juntas perimetrales y de dilatación, soportes verticales, aristas y rincones, etc.), y que todos los ángulos entrantes y salientes están achaflanados o redondeados y toda la superficie limpia.
- b) Que no existan materiales contaminantes (aceites, grasas, cal, yeso, etc.).
- c) Que el grado de humedad de los soportes en el interior de la masa sea $\leq 8\%$.
- d) Que los accesos a la zona a impermeabilizar están protegidos y limpios.
- e) Los trabajos de impermeabilización, no deberán realizarse cuando las condiciones climatológicas puedan resultar perjudiciales y, en particular, cuando exista:
- f) Nieve, hielo o lluvia.
- g) Fuertes vientos.
- h) Temperaturas inferiores a cinco grados (5°C).

No se admitirá la existencia de arrugas superficiales, después del extendido de las láminas.

Las láminas de refuerzo se puentearán (no se adherirán) en los vértices o chaflanes de encuentro, así como en las juntas de materiales o en las fisuras, eventualmente existentes.

Los empalmes y solapas entre láminas serán siempre ≥ 10 cm.

Una vez iniciada la soldadura entre láminas (solapos o entre sí), no deberá interrumpirse el trabajo hasta no terminar las soldaduras del rollo.

Los solapos entre láminas de una misma hilera, paralelos a la línea de máxima pendiente, no coincidirán con los de las hileras adyacentes, existiendo como mínimo entre ellos una separación > 30 cm.

Los solapos se achaflanarán en su borde superior con rodillo o espátula caliente.

No se admitirán superposiciones en un mismo punto de cuatro láminas, quedando por tanto prohibido los solapos coincidentes.

Una vez colocadas las láminas de oxiasfalto y de betún modificado SBS, no se expondrán a una radiación solar prolongada o a daños por efectos de obra, debiendo llevarse a cabo su protección de inmediato.

En todos los casos de adherencia de láminas entre sí o a soportes, hechas con calor de llama, se evitará la oclusión de aire ambiente o gases.

Los encuentros entre paramentos (rincones, aristas, etc.) y entre éstos y el soporte de la membrana, deberán estar realizados en Escocia o chaflán de ángulo 135 1 +/- 10 1, siendo los lados del chaflán o el radio ≥ 6 cm.

Una vez colocada la membrana no se verterán o colocarán sobre ella materiales o andamios que puedan dañarla.

Se controlará el acceso a la membrana (cubierta), y se realizarán las protecciones y accesos provisionales necesarios para no dañar la misma.

MEDICIÓN Y ABONO

Su medición se realizará por metros cuadrados abonándose por aplicación de los correspondientes precios en el Cuadro de Precios nº1.

2.21 IMPERMEABILIZACIÓN DE JUNTAS DE DILATACIÓN

DEFINICIÓN

Estará formada por:

- Banda de refuerzo con lámina asfáltica de betún elastómero SBS, de 50 g/ dm² de masa nominal, armadura en fieltro no tejido de poliéster de 250 g/m² (LBM (SBS)-50-FP-250 UNE 104242-1/1M-2001) en banda de refuerzo.
- Omega y relleno de cordón de masilla flexible a base de caucho en capa de formación de pendientes.
- Sellado exterior de pavimento con masilla especial.

MEDICIÓN Y ABONO

Su abono se realizará por aplicación de los correspondientes precios en el Cuadro de Precios nº1.

2.22 MEZCLA BITUMINOSA EN CALIENTE

DEFINICIÓN

Se define como mezcla bituminosa en caliente la combinación de un ligante hidrocarbonado, áridos (incluido el polvo mineral) y, eventualmente, aditivos, de manera que todas las partículas del árido queden recubiertas por una película homogénea de ligante. Su proceso de fabricación implica calentar el ligante y los áridos (excepto, eventualmente, el polvo mineral de aportación) y su puesta en obra debe realizarse a una temperatura muy superior a la ambiente.

Su ejecución incluye las operaciones siguientes:

- Estudio de la mezcla y obtención de la fórmula de trabajo.
- Fabricación de la mezcla de acuerdo con la fórmula de trabajo propuesta.
- Transporte de la mezcla al lugar de empleo.
- Preparación de la superficie que va a recibir la mezcla.
- Extensión y compactación de la mezcla.

Materiales

Será de aplicación a estas unidades de obra la nueva redacción del artículo 542 del PG- 3, así como lo indicado en la FOM/891/04 y su posterior Corrección de erratas. Para las distintas capas a ejecutar se utilizarán mezclas bituminosas en caliente del tipo D-12 para rodadura, S-20 en intermedia Y G-25 en base.

Áridos

Serán calizos en la capa intermedia y silíceos en la de rodadura.

Los áridos se producirán o suministrarán en fracciones granulométricas diferenciadas, que se acopiarán y manejarán por separado hasta su introducción en las tolvas en frío. Antes de pasar por el secador, el equivalente de arena del árido obtenido combinando las distintas fracciones de los áridos (incluido el polvo mineral) según las proporciones fijadas en la fórmula de trabajo, deberá ser superior a cincuenta (50) según la norma NLT 113/72.

De no cumplirse esta condición su índice de azul de metileno deberá ser inferior a uno (1) según la norma NLT 171/86 y simultáneamente el E.A.>40.

Árido grueso

Según lo referido en los Artículos 541 y 542 del PG-3, se define como árido grueso la fracción del mismo que queda retenida en el tamiz 2 UNE-EN 933-2.

El árido grueso procederá del machaqueo y trituración de piedra de cantera o de grava natural, en cuyo caso, el rechazo del tamiz 5 UNE deberá contener, como mínimo, un ciento por ciento (100%) en peso, de elementos machacados que presenten dos (2) o más caras de fractura.

El árido grueso a emplear en mezclas bituminosas se ajustará a lo especificado en los citados Artículos 541 y 542 del PG-3, según el caso, respecto a su calidad, coeficiente de pulido acelerado, forma, adhesividad, etc., excepto en lo que se refiere a las especificaciones recogidas a continuación:

El valor del coeficiente de desgaste de Los Ángeles (UNE-EN 1097-2) no será superior a treinta (30) en la capa inferior, y a veinte (20) en la capa de rodadura.

El coeficiente de pulido acelerado (UNE-EN 146130) del árido empleado en capa de rodadura no será inferior a 0,50.

El índice de lajas de las distintas fracciones del árido grueso no deberá ser superior a veinticinco (25) según UNE-EN 933-3.

Árido fino

Según lo indicado en los Artículos 541.2.2. y 542.2.2. del PG-3, se define como árido fino la fracción del árido que pasa por el tamiz 2 mm. y queda retenido en el tamiz 0,063mm. De la UNE-EN 933-2.

El árido fino a emplear en mezclas asfálticas, procederá de la trituración de la piedra de cantera en su totalidad y deberá estar exento de terrones de arcilla, materia vegetal, marga y otras materias extrañas.

El árido fino a utilizar en mezclas bituminosas se ajustará a lo especificado en los referidos Artículos 541.2.2. y 542.2.2. del PG-3, según el caso, respecto de su calidad, adhesividad, etc., excepto en lo que se refiere a las especificaciones recogidas a continuación:

- Los valores de equivalente de arena, medidos en todos y cada uno de los acopios individualizados que existan, serán superiores a cincuenta (50).
- Su naturaleza y características serán iguales a las del árido grueso.
- Tendrán módulos de finura con oscilaciones inferiores al 0,3% del promedio de cada acopio, considerándose los áridos con valores por encima de este margen como de otro acopio, con necesaria separación del mismo.

Filler

De acuerdo con lo prescrito en los Artículos 541 y 542 del PG-3, ya citados anteriormente, se define como filler la fracción mineral que pasa por el tamiz 0,063 mm. UNE- EN 933-2.

En la capa de rodadura el filler será totalmente de aportación, excluido el que quede inevitablemente adherido a los áridos. Este filler de aportación será cemento tipo Portland con adiciones activas, categoría 350, y designación PA-350.

Las proporciones mínimas de polvo mineral de aportación no serán inferiores a el cien por cien (100 %) en rodadura y al cincuenta por ciento (50%) en capas inferiores (% en masa del resto del polvo mineral, excluido el inevitablemente adherido a los áridos).

El Ingeniero Director de las obras podrá autorizar el uso de otro polvo mineral, artificial comercial, previos los pertinentes ensayos de laboratorio que aseguren que sus características son iguales o superiores a la del cemento indicado.

Betunes

El ligante bituminoso a emplear para capa de rodadura y siguientes será, betún asfáltico tipo B-60/70. Deberá cumplir lo especificado en el artículo 211 del PG-3.

Los betunes asfálticos deberán presentar un aspecto homogéneo y estar prácticamente exentos de agua, de modo que no formen espuma cuando se calienten a temperatura de empleo.

El betún asfáltico a emplear en las mezclas bituminosas en caliente, será el B-60/70, que designa el valor mínimo y máximo admisible de penetración, medida según la Norma NLT- 124/84, distinguiéndose los tipos recogidos en el Artículo 211 del PG 3.

El betún asfáltico será transportado a granel. El contratista deberá presentar a la aprobación del Director de las obras, con la debida antelación, el sistema que vaya a utilizar.

El betún asfáltico se almacenará en uno o varios tanques, adecuadamente aislados entre sí, que deberán estar provistos de bocas de ventilación para evitar que trabajen a presión, y que contarán con los aparatos de medida y seguridad necesarios, situados en puntos de fácil acceso.

A la recepción de cada partida en obra, y siempre que el sistema de transporte y almacenamiento cuenten con la aprobación del Director de las obras, se llevará a cabo una toma de muestras, según la Norma NLT-124.

Tipo y composición de la mezcla

La granulometría de la mezcla corresponderá al huso definido en los restantes documentos del Proyecto. En general, corresponderá con uno de los tipos definidos en el cuadro siguiente.

TIPO DE MEZCLA	ABERTURA DE LOS TAMICES UNE-EN 933-2 (mm)											
	40	25	20	12,5	8	4	2	0,500	0,250	0,125	0,063	
Densa	D12	-	-	100	80-95	64-79	44-59	31-46	16-27	11-20	6-12	4-8
	D20	-	100	80-95	65-80	55-70						
Semidensa	S12	-	-	100	80-95	60-75						
	S20	-	100	80-95	64-79	50-66	35-50	24-38	11-21	7-15	5-10	3-7
	S25	100	80-95	73-88	59-74	48-63						
Gruesa	G20	-	100	75-95	55-75	40-60	25-42	18-32	7-18	4-12	3-8	2-5
	G25	100	75-95	65-85	47-67	35-54						
Drenante	PA12	-	-	100	70-100	38-62	13-27	9-20	5-12	-	-	3-6

El tipo de mezcla a utilizar en función del tipo y espesor de la capa serán los siguientes:

- Rodadura.....D-12 de 6cm de espesor.
- IntermediaS-20 de 9cm de espesor.
- BaseG-25 de 10 cm. de espesor.

La dotación mínima de ligante hidrocarbonado será:

- Rodadura.....4,75 %.
- Intermedia4,00 %.
- Base3,50 %.

Relación ponderal entre el contenido de de polvo mineral / ligante hidrocarbonado será la que sigue:

-Rodadura.....	1,30
-Intermedia	1,20
-Base	1,10

EJECUCIÓN

Se utilizará Mezcla bituminosa en caliente tipo G-25 con áridos calizos, en capas de base, incluso betún. Se aplicará mezcla bituminosa en caliente tipo S-20, con áridos silíceos en capa intermedia, incluso betún y filler de aportación. En la capa de rodadura se empleará mezcla bituminosa en caliente tipo D-12, con áridos silíceos, incluso betún y filler de aportación. Será de aplicación lo señalado en el artículo 542 del PG3.

Fabricación

Las mezclas bituminosas en caliente se fabricarán por medio de centrales de mezcla continua o discontinua, capaces de manejar simultáneamente en frío las cuatro fracciones de árido.

Transporte

La mezcla bituminosa en caliente se transportará de la central de fabricación a la extendidora, en camiones. Para evitar su enfriamiento superficial, deberá protegerse durante el transporte mediante lonas u otros cobertores adecuados.

Extensión de la mezcla

Todos los pozos y arquetas o sumideros localizados en la zona de actuación habrán de estar colocados a su cota definitiva con antelación a la extensión de la mezcla, con el fin de evitar posteriores cortes y remates en el pavimento.

Antes de la extensión de la mezcla se preparará adecuadamente la superficie sobre la que se aplicará, mediante barrido y riego de adherencia o imprimación según el caso, comprobando que transcurre el plazo de rotura adecuado.

La extendidora se regulará de forma que la superficie de la capa extendida quede lisa y con un espesor tal que una vez compactada, se ajuste a la sección transversal, rasante y perfiles indicados en planos, con las tolerancias establecidas en el presente artículo. A menos que se indique otra cosa, la colocación comenzará a partir del borde de la calzada en las zonas a pavimentar con sección bombeada, o en el lado inferior en las secciones con pendiente en un sólo sentido. La mezcla se colocará en franjas del ancho apropiado para realizar el menor número de juntas longitudinales, y para conseguir la mayor continuidad de la operación de extendido, teniendo en cuenta el ancho de la sección, las necesidades de tráfico, las características de la extendidora y la producción de la planta.

Cuando sea posible se realizará la extensión en todo el ancho a pavimentar, trabajando si es necesario con dos o más extendidoras ligeramente desfasadas. En caso contrario, después de haber compactado la primera franja, se extenderá la segunda y siguientes y se ampliará la zona de compactación para que incluya quince centímetros (15 cm.) de la primera franja. Las franjas sucesivas se colocarán mientras el borde de la franja contigua se encuentra aún caliente y en condiciones de ser compactado fácilmente. De no ser así, se ejecutará una junta longitudinal. La colocación de la mezcla se realizará con la mayor continuidad posible, vigilando que la extendidora deje la superficie a las cotas previstas con objeto de no tener que corregir la capa extendida. En caso de trabajo intermitente se comprobará que la temperatura de la mezcla que quede sin extender, en la tolva de la extendidora y debajo de ésta, no baja de la prescrita. Tras la extendidora deberá disponerse un número suficiente de obreros especializados, añadiendo mezcla caliente y enrasándola, según se precise, con el fin de obtener una capa que, una vez compactada, se ajuste enteramente a las condiciones impuestas en este artículo.

Compactación de la mezcla

La densidad a obtener mediante la compactación de la mezcla será del 98% (noventa y ocho por ciento) de la obtenida aplicando a la fórmula de trabajo la compactación prevista en el método Marshall según la Norma NLT-159.

La compactación deberá comenzar a la temperatura más alta posible y nunca inferior a 120°C. Tan pronto como se observe que la mezcla puede soportar la carga a que se somete sin que se produzcan desplazamientos indebidos. Una vez compactadas las Todos los pozos y arquetas o sumideros localizados en la zona de actuación habrán de estar colocados a su cota definitiva con antelación a la extensión de la mezcla, con el fin de evitar posteriores cortes y remates en el pavimento.

Antes de la extensión de la mezcla se preparará adecuadamente la superficie sobre la que se aplicará, mediante barrido y riego de adherencia o imprimación según el caso, comprobando que transcurre el plazo de rotura adecuado.

La extendidora se regulará de forma que la superficie de la capa extendida quede lisa y con un espesor tal que una vez compactada, se ajuste a la sección transversal, rasante y perfiles indicados en planos, con las tolerancias establecidas en el presente artículo. A menos que se indique otra cosa, la colocación comenzará a partir del borde de la calzada en las zonas a pavimentar con sección bombeada, o en el lado inferior en las secciones con pendiente en un sólo sentido. La mezcla se colocará en franjas del ancho apropiado para realizar el menor número de juntas longitudinales, y para conseguir la mayor continuidad de la operación de extendido, teniendo en cuenta el ancho de la sección, las necesidades de tráfico, las características de la extendidora y la producción de la planta.

Cuando sea posible se realizará la extensión en todo el ancho a pavimentar, trabajando si es necesario con dos o más extendidoras ligeramente desfasadas. En caso contrario, después de haber compactado la primera franja, se extenderá la segunda y siguientes y se ampliará la zona de compactación para que incluya quince centímetros (15 cm.) de la primera franja. Las franjas sucesivas se colocarán mientras el borde de la franja contigua se encuentra aún caliente y en condiciones de ser compactado fácilmente. De no ser así, se ejecutará una junta longitudinal. La colocación de la mezcla se realizará con la mayor continuidad posible, vigilando que la extendidora deje la superficie a las cotas previstas con objeto de no tener que corregir la capa extendida. En caso de trabajo intermitente se comprobará que la temperatura de la mezcla que quede sin extender, en la tolva de la extendidora y debajo de ésta, no baja de la prescrita. Tras la extendidora deberá disponerse un número suficiente de obreros especializados, añadiendo mezcla caliente y enrasándola, según se precise, con el fin de obtener una capa que, una vez compactada, se ajuste enteramente a las condiciones impuestas en este artículo.

Compactación de la mezcla

La densidad a obtener mediante la compactación de la mezcla será del 98% (noventa y ocho por ciento) de la obtenida aplicando a la fórmula de trabajo la compactación prevista en el método Marshall según la Norma NLT-159.

La compactación deberá comenzar a la temperatura más alta posible y nunca inferior a 120°C. Tan pronto como se observe que la mezcla puede soportar la carga a que se somete sin que se produzcan desplazamientos indebidos. Una vez compactadas las juntas transversales, las juntas longitudinales y el borde exterior, la compactación se realizará de acuerdo con un plan propuesto por el Contratista y aprobado por la Dirección Técnica. Los rodillos llevarán su rueda motriz del lado cercano a la extendidora, sus cambios de dirección se harán sobre mezcla ya apisonada, y sus cambios de sentido se efectuarán con suavidad.

La compactación se continuará mientras la mezcla se mantenga caliente y en condiciones de ser compactada, hasta que se alcance la densidad especificada. Esta compactación irá seguida de un apisonado final, que borre las huellas dejadas por los compactadores precedentes. En los lugares inaccesibles para los equipos de compactación normales, la compactación se efectuará mediante máquinas de tamaño y diseño adecuados para la labor que se pretende realizar. La compactación deberá realizarse de manera continua durante la jornada de trabajo, y se complementará con el trabajo manual necesario para la corrección de todas las irregularidades que se puedan presentar. Se cuidará que los elementos de compactación estén siempre limpios, y si es preciso, húmedos.

Por norma general los finales de obra serán rematados a la misma cota que el pavimento original previo serrado y levantamiento de la capa de rodadura existente, no obstante cuando dichos pavimentos no hayan de quedar a igual cota, el final de la obra se rematará en cuña en una longitud de 1,00 m a 1,50 m.

Cuando estas diferencias de cota correspondan a juntas de trabajo, tanto los escalones frontales como los escalones laterales se señalarán adecuadamente.

Tolerancias de la superficie acabada

La superficie acabada de la capa de rodadura no presentará irregularidades de más de 5 mm. (cinco milímetros) cuando se mida con una regla de 3 m (tres metros) aplicada tanto paralela como normalmente al eje de la zona pavimentada.

La superficie acabada de la capa intermedia no presentará irregularidades mayores de 8 mm. (ocho milímetros) cuando se compruebe con una regla de 3 m (tres metros) aplicada tanto paralela como normalmente al eje de la zona pavimentada.

En todo caso la superficie acabada de la capa de rodadura no presentará discrepancias mayores de cinco milímetros (5 mm.) respecto a la superficie teórica.

En las zonas en las que las irregularidades excedan de las tolerancias antedichas, o que retengan agua sobre la superficie, deberán corregirse de acuerdo con lo que sobre el particular ordene la Dirección Técnica.

En todo caso la textura superficial será uniforme, exenta de segregaciones.

Limitaciones de la ejecución

La fabricación y extensión de aglomerados en caliente se efectuará cuando las condiciones climatológicas sean adecuadas. Salvo autorización expresa de la Dirección Técnica, no se permitirá la puesta en obra de aglomerados en caliente cuando la temperatura ambiente, a la sombra, sea inferior a cinco grados centígrados (5° C) con tendencia a disminuir, o se produzcan precipitaciones atmosféricas. Con viento intenso, la Dirección Técnica podrá aumentar el valor mínimo antes citado de la temperatura ambiente, a la vista de los resultados de compactación obtenidos.

En caso necesario, se podrá trabajar en condiciones climatológicas desfavorables, siempre que lo autorice la Dirección Técnica, y se cumplan las precauciones que ordene en cuanto a temperatura de la mezcla, protección durante el transporte y aumento del equipo de compactación para realizar un apisonado inmediato y rápido.

Terminada la compactación y alcanzada la densidad adecuada, podrá darse al tráfico la zona ejecutada, tan pronto como haya alcanzado la capa la temperatura ambiente.

CONTROL DE CALIDAD

Se someterá el material empleado al siguiente conjunto de ensayos para asegurar su calidad:

- Ensayo Marshall (según ensayo NLT 159).....1 por cada 500 Tm
- Contenido de ligante en mezclas bituminosas (según NLT 164)1 por cada 500 Tm
- Análisis granulométrico de los áridos recuperados de las mezclas bituminosas (según ensayo NLT 165/90).....1 por cada 500 Tm
- Control de la compactación y del espesor de la capa
Testigos.....4 por cada 500 Tm

MEDICIÓN Y ABONO

La fabricación y puesta en obra de las mezclas bituminosas en caliente se abonará por toneladas (Tm) realmente ejecutadas. En ningún caso se pagará un exceso superior al 5% sobre las toneladas teóricas de la sección tipo. La densidad se determinará en base a la densidad medida de los testigos extraídos, y al volumen obtenido a partir de la superficie de la capa extendida medida en obra y del espesor teórico de la misma, siempre que el espesor medio de los testigos no sea inferior a aquél en más de un 10%, en cuyo caso se aplicará este último, sin descontar el tonelaje de ligante, incluyendo el betún y filler de aportación, extendido y compactado.

Los cortes de juntas necesarios para la correcta ejecución se consideran incluidos en la presente unidad no dando lugar a abono independiente.

2.23 BORDILLO DE HORMIGÓN

DEFINICIÓN

Se definen como bordillos aquellos elementos prefabricados de hormigón de doble capa, rectos, de forma prismática, macizos, y con una sección transversal condicionada por las superficies exteriores de distinta naturaleza, a las que delimita.

MATERIALES

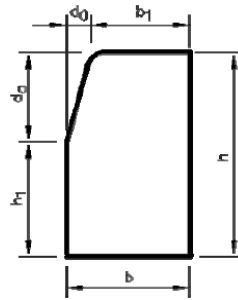
El bordillo por un núcleo de hormigón y una capa de mortero de acabado en su cara vista (doble capa), estando esta completamente unida al hormigón del núcleo.

Para los bordillos prefabricados de hormigón, en su fabricación se utilizarán hormigones con áridos procedentes de machaqueo, cuyo tamaño máximo será de veinte (20) milímetros, y con cemento CEM-I/32.5. y cumplirán las condiciones exigidas en la Norma UNE 1340 (2004).

Los bordillos no presentarán coqueas, desportilladuras, exfoliaciones, grietas ni rebabas en la cara vista.

La forma y dimensiones de los bordillos serán las señaladas en los Planos.

Las dimensiones se ajustarán a las de la tabla:



DIBUJO 1

Dimensiones y tolerancias. Bordillo y pieza complementaria rigola de hormigón (cm.)

	Altura		Anchura		Longitud	DIBUJO 1	
	$h \pm 0,5$	$h_1 \pm 0,5$	$b \pm 0,3$	$b_1 \pm 0,3$		$L \pm 0,5$	$d_a \pm 0,5$
A1 20X14	20	17	14	11	100	3	3
A2 20X10	20	19	10	9	100	1	1

	Altura		Anchura		Longitud	DIBUJO 1	
	$h \pm 0,5$	$h_1 \pm 0,5$	$b \pm 0,3$	$b_1 \pm 0,3$		$L \pm 0,5$	$d_a \pm 0,5$
A3 20X8	20	-	8	-	100	R = $2 \pm 0,3$	
A4 20X8	20	-	8	-	100	R = $4 \pm 0,3$	
C2 30X22	30	16	22	19	100	14	3
C3 28X17	28	14	17	14	100	14	3
C5 25X15	25	11	15	12	100	14	3
C6 25X12	25	11	12	9	100	14	3
C7 22X20	22	12	20	4	100	10	16
C9 13X25	13	7	25	6	100 ó 50	6	19
R2 14X25	14	11	25	-	100 ó 50	3	25
R4 13X30	13	10	30	-	100 ó 50	3	13,5

Serán de calidad: "Doble capa", de los tipos definidos en los planos y presupuesto del proyecto.

En cuanto a absorción de agua deberán cumplir:

- El valor medio del coeficiente de absorción de agua de la muestra CA, no será mayor que el 9% en masa.
- El valor individual del coeficiente de absorción de agua de cada probeta que compone la muestra Ca, no será mayor que el 11,0 % en masa.

Los bordillos serán de clase 2 marcado T de resistencia característica a flexión 5 Mpa.

Los bordillos tendrán una resistencia a flexión igual o superior a los valores indicados para cada clase según la tabla 4.

Este requisito será satisfactorio cuando, ensayados los tres bordillos que componen la muestra, se cumplan los dos siguientes valores:

- El valor medio de la resistencia a flexión de la muestra, T, será igual o superior a los indicados para su clase en la tabla 4.
- Los valores individuales de la resistencia a flexión, Tn, serán iguales o superiores a lo indicado par su clase en la tabla 4.

Clase	Resistencia característica Característica a la flexión MPa	Mínimo a la resistencia característica a la flexión MPa
S	3,5	2,8
T	5,0	4,0
U	6,0	4,8

Para las secciones normalizadas, estos requisitos se cumplirán si la carga de rotura (valor medio e individual), es igual o superior a los valores indicados en la tabla 5.

Tabla 5-Carga de rotura (KN)

Tipo	Clase S		Clase T		Clase U	
	Valor medio	Valor individual	Valor medio	Valor individual	Valor medio	Valor individual
A1 20x14	11,14	8,91	15,91	12,73	19,09	15,27
A2 20x10	5,79	4,63	8,28	6,62	9,93	7,94
A3 20x8	3,71	2,97	5,30	4,24	6,36	5,09
A4 20x8	3,43	2,74	4,90	3,92	5,89	4,71
C3 30x22	40,05	32,04	57,21	45,77	68,66	54,93
C3 28x17	21,94	17,55	31,34	25,07	37,61	30,09
C5 25x15	14,96	11,97	21,38	17,10	25,65	20,52
C6 25x12	9,39	7,51	13,42	10,74	16,10	12,88
C7 22x20	22,28	17,82	31,82	25,46	38,19	30,55
C9 13x25	20,59	16,47	29,41	23,53	35,29	28,23

Estos valores se refieren a la longitud normalizada de 100 cm.

Se comprobará el desgaste por abrasión según Norma UNE 1340 siendo el resultado satisfactorio cuando ninguno de los tres bordillos que compone una muestra dé un valor individual mayor de 23mm.

La longitud mínima de las piezas será de un (1) metro.

No se admitirá la utilización de piezas partidas, salvo por indicación expresa de la Dirección de Obra.

EJECUCION

Los bordillos a utilizar entre aparcamiento calzada será del tipo A1 14x20, con cemento de hormigón HM-20/P/30/IIb, y unidos por medio de junta de mortero de cemento M-7,5/CEM.

Una vez determinadas y replanteadas las alineaciones y rasantes en que hayan de situarse, se procederá a su colocación sobre el cimiento de hormigón manteniendo un espacio entre piezas no superior a 1,5 cm. Su rejuntado se efectuará con anterioridad a la ejecución del pavimento que delimiten.

Los cortes que se realicen en los bordillos lo serán por serrado.

Se extremará el cuidado, en todo caso, para asegurar la adecuada limpieza de las piezas colocadas.

CONTROL DE CALIDAD

Cuando los bordillos suministrados estén amparados por un sello o marca de calidad oficialmente reconocida por la administración, la Dirección de Obra podrá simplificar el proceso de control de recepción, hasta llegar a reducir el mismo a la observación de las características de aspecto, y a la comprobación de marcado.

La comprobación de aspecto se realizará de la forma especificada en la Norma UNE 1340 (2004).

Cuando las piezas suministradas no estén amparadas por sello o marca de calidad oficialmente homologada por la administración, serán obligatorias las pruebas de recepción indicadas a continuación, salvo instrucción expresa de la dirección de obra:

- Comprobación del marcado
- Comprobación de aspecto y acabado
- Características geométricas
- Absorción de agua
- Resistencia a flexión
- Resistencia a compresión del hormigón del cimiento: 1 por cada 500 m

La comprobación de estas características debe cumplir con lo especificado en la Norma UNE 1340 (2004), así como sus condiciones de aceptación o rechazo.

En caso de aceptación de un suministro, queda condicionada la aceptación de cada uno de los lotes que a continuación se vayan recibiendo en obra, al resultado de los ensayos de control. El plan de control se establecerá determinando tantas tomas de muestras como número de lotes se hayan obtenido. Los ensayos de control se realizarán con muestras al azar sobre los suministros y sus pruebas han de cumplir también con lo especificado en la Norma UNE 1340 (2004).

Si los resultados obtenidos cumplen las prescripciones exigidas para cada una de las características, se aceptará el lote y de no ser así, el Director de Obra decidirá su rechazo o depreciación a la vista de los resultados de los ensayos realizados

MEDICIÓN Y ABONO

Se abonarán los metros lineales realmente colocados y medidos en obra, incluyéndose en el precio contratado el replanteo, el hormigón de cemento, el mortero de rejuntado y la limpieza.

2.24 BORDILLO PETREO

DEFINICIÓN

Se definen como bordillos pétreos, aquellos elementos de granito, rectos, de forma prismática, macizos, y con una sección transversal condicionada por las superficies exteriores de distinta naturaleza, a las que delimita.

MATERIALES

Su aspecto exterior será uniforme, limpio y sin pelos. Su cara superior será plana, y tendrán directriz normalmente recta. Pueden ser de sección rectangular, achaflanada o acanalada.

La sección transversal de los bordillos curvos será la misma que la de los rectos, y su directriz se ajustará a la curvatura del elemento constructivo en que vayan a ser colocados.

Las partes vistas de los bordillos deberán estar labradas con punteros o escoda y las operaciones de labra se terminarán con bujarda media. Los dos centímetros superiores de las caras inferiores se labrarán a cincel.

La forma y dimensiones de los bordillos de granito serán las señaladas en los Planos o en su defecto según las indicaciones de la Dirección de Obra. Los bordillos curvos tendrán una longitud mínima de 500 mm.

Los acabados podrán ser de cualquiera de los siguientes tipos:

- Serrado
- Abujardado
- Apiconado

El tipo de acabado será el indicado en los planos de Proyecto o el que indique el Director de Obra de acuerdo con la descripción de la unidad correspondiente en el Cuadro de Precios.

Serrado

El acabado serrado proveniente del corte de disco, corte natural o serrado, sin tratamiento posteriores.

Apiconado

El acabado apiconado se realizará sobre una superficie previamente aplanada, generalmente proveniente del corte de disco, corte natural o serrado, sobre la que se producen unas incisiones alargadas paralelas mediante el golpeo con una pica o puntero.

El apiconado podrá ser manual, aunque el Director de Obra podrá autorizar el apiconado mecánico con herramientas que posean varios dientes de acero.

La superficie de la piedra presentará unas muescas o incisiones alargadas que proporcionen a la pieza rocosa un aspecto muy rústico, algo fosco. Estas incisiones seguirán orientaciones paralelas entre sí en una dirección determinada.

La forma de las muescas será la de un triángulo isósceles de lados iguales muy largos siendo la incisión más profunda en el extremo del lado de menor desarrollo. El tono conseguido será un jaspeado más claro coincidente con las muescas.

Abujardado

Para el acabado abujardado, la superficie de la roca previamente aplanada, se golpeará repetidamente con un martillo (bujarda) con una o dos cabezas de acero que contienen pequeños dientes piramidales.

La bujarda será del tipo neumático, bien sencilla o automática, en la que las cabezas se van desplazando sobre la superficie de la roca.

La superficie tratada presentará pequeños cráteres de 1-3 mm. de profundidad y anchura uniformemente repartidos, que aclaren el tono general de la roca. El tamaño y densidad del punteado depende, además de la fuerza empleada y el número de impactos, del tipo de cabeza empleada ya sea gruesa, media o fina.

En cabezas neumáticas se suelen emplear de 8 a 25 dientes

a)Desviaciones admisibles

a.1)Altura y anchura total

Según la norma, la desviación admisible de la altura y anchura nominales totales, declaradas por el fabricante, debe ser conforme a la Tabla 1 para la clase 2.

Tabla 1: Desviación de la anchura y la altura total nominal

Localización	Anchura	Altura	
		Clase 1	Clase 2
Designación de marcado		H1	H2
Entre dos caras con corte en bruto	± 10mm	± 30mm	± 20mm
Entre una cara texturada y otra cara con corte en bruto	± 5mm	± 30mm	± 20mm
Entre dos caras texturadas	± 3mm	± 10mm	± 10mm

a.2) Biselado o Rebajado

Según la norma, la desviación admisible en el biselado de los bordillos biselados, debe ser conforme con la Tabla 2 para la clase 2.

Tabla 2: Desviación admisible en el biselado

	Clase 1	Clase 2
Designación de Marcado	D1	D2
Cortado	± 5mm	± 2mm
Corte en bruto	± 15mm	± 15mm
Texturado	± 5mm	± 5mm

a.3) Desviación entre las caras (sólo para de bordillos rectos)

La desviación admisible entre las caras de bordillos rectos debe ser conforme con la Tabla 3.

Tabla 3: Desviación entre las caras de bordillos rectos

	Corte en bruto	Texturado
Borde recto paralelo al plano de la cara superior	± 6mm	± 3mm
Borde recto perpendicular al plano de los 3mm superiores	± 6mm	± 3mm
Perpendicularidad entre la cara superior y las caras frontales, cuando sean rectangulares	± 10mm - 15mm	± 7mm - 10mm
Deformación de la cara superior	± 10mm	± 5mm
Perpendicularidad entre la cara superior y la vertical	Todos los bordillos <u>+5mm</u>	

a.4) Irregularidades superficiales

Los bordillos no deben presentar oquedades en su superficie. Los límites de éstos deben ser conformes con la Tabla 4.

Tabla 4: Desviación de las irregularidades en la superficie

	Corte en bruto	Texturado
Borde recto paralelo al plano de la cara superior	± 6mm	± 3mm
Borde recto perpendicular al plano de los 3mm superiores	± 6mm	± 3mm
Perpendicularidad entre la cara superior y las caras frontales, cuando sean rectangulares	± 10mm - 15mm	± 7mm - 10mm
Deformación de la cara superior	± 10mm	± 5mm
Perpendicularidad entre la cara superior y la vertical	Todos los bordillos +5mm	

Corte en bruto	± 10mm	- 15mm
Textura gruesa	± 5mm	- 10mm
Textura fina	± 3mm	- 3mm

b) Resistencia al hielo/deshielo

EL material a emplear será de clase 1(F1) según la norma UNE-EN 1341. El ensayo se lleva a cabo para determinar el efecto de los ciclos de hielo/deshielo sobre las características de funcionamiento.

Tabla 5: Resistencia al hielo/deshielo

Clase	Clase 0	Clase 1
Marca de designación	F0	F1
Requisito	Ningún requisito para la resistencia al hielo/deshielo	Resistente(≤20% de cambio de resistencia a flexión)

El ensayo consiste en ciclos de congelación en aire y descongelación en agua. Se considera que una piedra se ha deteriorado cuando la reducción en el volumen aparente alcanza el 1% del volumen aparente original disminución de resistencia a flexión tras 48 ciclos hielo/deshielo

c) Resistencia a la flexión

El material empleado deberá cumplir lo siguiente:

- Granito gris. Mínimo valor esperado UNE-EN-1341 (2002) 18,1 Mpa
- Granito Rojo Sayago. Mínimo Valor esperado UNE-EN-1341 (2002) 7,6 Mpa

d) Resistencia a la abrasión

El fabricante debe indicar la resistencia a la abrasión (longitud de la cuerda en mm.) como el máximo valor esperado para las probetas individuales cuando se ensayen de acuerdo con la norma.

El material empleado deberá cumplir lo siguiente:

- Granito gris. Valor medio esperado UNE-EN-1341 (2002) 17,0 mm.
- Granito Rojo Sayago. Valor medio esperado UNE-EN-1341 (2002) 20,6 mm.

e) Resistencia al deslizamiento

Se realiza con un equipo de ensayo del péndulo de fricción.

Se considera que las baldosas partidas y las de textura gruesa tienen una resistencia al deslizamiento satisfactoria. No se ensayarán

En el resto de los casos, el fabricante nos informará sobre el USRV (Valor de la Resistencia al Deslizamiento sin Pulido) mínimo en baldosas ya fabricadas, para asegurar así la resistencia al deslizamiento/derrape adecuada.

g) Absorción de agua

El material empleado deberá cumplir lo siguiente de acuerdo con la EN 13755:

- Granito gris. Valor medio esperado 0,2%
- Granito Rojo Sayago. Valor medio esperado 0,67%

h) Descripción petrográfica

Se nos proporcionará por medio del fabricante un informe del tipo de piedra que también incluirá su descripción petrográfica, de acuerdo con la norma EN 12407

i) Tratamiento superficial químico

El fabricante nos indicará a qué tipo de tratamientos químicos (superficiales) ha sido sometida la piedra.

EJECUCIÓN

Una vez replanteada en la superficie existente la alineación del bordillo, arista interior superior, se replantearán y marcarán los bordes de la excavación a realizar para su alojamiento y asiento.

Si la superficie existente se trata de un pavimento, se procede a su serrado longitudinal de forma que la excavación no afecte a las tierras adyacentes y la reposición se realice según un contacto limpio. Como mínimo se excavarán 30 cm. a cada lado de cada una de las caras exteriores del bordillo.

Las piezas se asentarán sobre un lecho de hormigón, HM-20, cuya forma y características se especifican en los Planos.

Las piezas que forman el bordillo se colocarán dejando un espacio entre ellas de cinco milímetros (5 mm.). Este espacio se rellenará con mortero del mismo tipo que el empleado en el asiento.

Los encuentros de alineación recta se producirán a inglete, de forma que la junta exterior vista tenga una separación máxima de 5 mm.

La longitud de los bordillos en alineaciones rectas no será inferior a 50 cm. ni superior a 2 m. En alineaciones curvas será superior a 30 cm. e inferior a 50 cm.

CONTROL DE CALIDAD

- Estudio Petrográfico UNE-EN 12407:2007
- Ensayo de absorción de agua UNE-EN 13755:2008
- Resistencia a la flexión bajo carga concentrada UNE-EN 12372:2007
- Ensayo de resistencia a la abrasión UNE-EN 1343
- Resistencia al deslizamiento en húmedo UNE-EN 1341 (2002)
- Resistencia a la heladicidad UNE-EN 12371:2002, UNE-EN 12372:1999

MEDICIÓN Y ABONO

Los bordillos se medirán y abonarán por metro lineal (m.) realmente colocados, de cada tipo y medidas en terreno, abonándose según el precio correspondiente del Cuadro de Precios Nº 1.

Dichos precios incluyen todos los medios materiales y humanos necesarios para su total ejecución

2.25 PAVIMENTO DE ADOQUÍN DE HORMIGÓN**DEFINICIÓN**

Unidad prefabricada de hormigón, utilizada como material de pavimentación que satisface las siguientes condiciones:

- Cualquier sección transversal a una distancia de 50 mm. de cualquiera de los bordes del adoquín, no tiene una dimensión horizontal inferior a 50 mm.;
- Su longitud dividida por su espesor es menor o igual que cuatro

MATERIALES

En la fabricación de los adoquines de hormigón solamente se deben utilizar materiales cuyas propiedades y características les hagan adecuados para ello.

Los requisitos de idoneidad de los materiales utilizados deben recogerse en la documentación de control de productos del fabricante.

Los adoquines deberán ser de doble capa y cumplirán los marcados K, B y H.

Los modelos y dimensiones concretas a emplear se definen en los planos y presupuesto, y serán aprobados por la Dirección facultativa.

Los ensayos y los valores que deben cumplir se regirán según la norma UNE-1338:2004.

Tolerancias:

Serán las indicadas en el cuadro:

Tabla 1: Diferencias máximas

Espesor del adoquín (mm)	Tolerancias dimensionales	
	Longitud y Anchura (mm)	Espesor (mm)
<100	±2	±3
≥100	±3	±4
La diferencia entre dos medidas del espesor de un mismo adoquín debe ser ≤3 mm		

En el caso de adoquines no rectangulares, el fabricante debe declarar las tolerancias de las restantes dimensiones.

Las diferencias máximas admisibles entre las medidas de dos diagonales de un adoquín rectangular, cuando la longitud de las diagonales supere los 300 mm., se indican en la tabla 2., cumplirá el marcado K.

Tabla 2: Diferencias admisibles

Clase	Espesor del adoquín (mm)	Espesor del adoquín (mm)
1	J	5
2	K	3

Las desviaciones máximas admisibles de planeidad y curvatura indicadas en la tabla 3 deben ser aplicadas a la cara vista plana cuando la dimensión máxima del adoquín supere los 300 mm. Cuando la cara vista no sea plana, el fabricante debe suministrar la información sobre las desviaciones admisibles.

Tabla 3: Desviaciones sobre planeidad y curvatura

Longitud del dispositivo de medida mm	Convexidad máxima (mm)	Concavidad máxima (mm)
300	1,5	1,0
400	2,0	1,5

Los adoquines deben cumplir los requisitos establecidos para la clase 2 marcado B en la tabla 4.1 correspondiente a los valores de absorción de agua y la clase 3 marcado D en la tabla 4.2, para superficies en contacto frecuente con sales descongelantes en condiciones de helada.

Tabla 4.1: Absorción del agua

Clase	Marcado	Absorción de agua % en masa
1	A	Sin medición de esta característica
2	B	< 6 como media

Tabla 4.2: Resistencia al hielo-deshielo con sales anticongelantes

Clase	Marcado	Pérdida en masa después del ensayo hielo-deshielo Kg/m ²
3	D	≤1,0 como media ningún valor individual >1,5

El valor medio de la resistencia a rotura T, no será inferior a 3,6 Mpa y no ningún valor individual inferior a 2,9 Mpa ni inferior a 250 N/mm., este valor depende del espesor del adoquín, y el ensayo se realizará según los criterios de conformidad fijados en el apartado 6.3.8.3. de la norma UNE 1338.

Los requisitos para la resistencia al desgaste por abrasión se indican en la tabla 5.

Los valores a cumplir se corresponderán con la clase 3 marcado H y ningún resultado individual debe ser mayor que el valor requerido.

La resistencia al desgaste por abrasión se determina mediante el ensayo de disco ancho.

Tabla 5: Clases de resistencia al desgaste por abrasión

Clase	Marcado	Medido de acuerdo con el método de ensayo de disco ancho descrito en el anexo G	Medido alternativamente de acuerdo con el método de ensayo Böhme descrito en el anexo H
1	F	Sin medición de esta característica	Sin medición de esta característica
3	H	≤23 mm	≤20000 mm ³ /5000 mm ²
4	I	≤20 mm	≤18000 mm ³ /5000 mm ²

Cuando se examinen el aspecto visual de acuerdo con el anexo J, la cara vista de los adoquines no debe tener defectos tales como grietas o exfoliaciones y en adoquines de doble capa no debe existir delaminación entre las capas.

EJECUCIÓN

Si los adoquines se disponen sobre mortero, sobre la base realizada con hormigón HM-20/P/30/IIb, se extenderá una capa de mortero tipo M-7,5 /CEM, como asiento de los adoquines. El espesor de esta capa será de unos cuatro centímetros (4), según se indique en los planos de detalle.

Los morteros empleados para asiento no serán anhidros, conteniendo antes de su empleo toda el agua necesaria para su fraguado, por lo tanto no necesitarán aporte extra de agua. En consecuencia, se preparará humedeciendo la arena por medio de un riego y mezclándola a continuación con el cemento, en proporciones adecuadas al ritmo de la colocación de los adoquines, a fin de no utilizar mortero con principio de fraguado.

Sobre el mortero se aplicará una fina capa de cemento en polvo.

Los adoquines se colocarán a mano previamente humectadas por su cara de agarre, según los aparejos (espigas u otros) definidos en Proyecto o por la Dirección Técnica, dejando entre las piezas juntas cuyo ancho esté comprendido entre 2 y 3 mm., lo cual es esencial.

Los adoquines ya colocados se golpearán con un martillo para realizar un principio de hincas en la capa de mortero.

Asentados los adoquines, se macearán con pisones de madera, hasta que queden perfectamente enrasados. La posición de los que queden fuera de rasante una vez maceados, se corregirá extrayendo el adoquín y rectificando el espesor de la capa de asiento si fuera preciso.

La colocación de los adoquines por norma general y salvo especificaciones en contrario por parte de la Dirección Técnica, será con su dimensión mayor perpendicular a la trayectoria de los vehículos.

En el caso de aparcamientos, lo general será colocarlos, tanto si es en batería como en línea, con su dimensión mayor perpendicular al eje del vial.

Los adoquines quedarán colocados en hiladas rectas, con las juntas encontradas. La alineación de las juntas se asegurará tendiendo cuerda constantemente. Esta operación será completamente imprescindible cuando se trate de ejecutar cenefas y, en todo caso, siempre que así lo solicite la Dirección Técnica.

Una vez preparado el adoquinado, se procederá a un riego abundante, y seguidamente se procederá a su recebo con mortero seco.

La extensión del recebo se realizará en seco, mediante barrido superficial.

En ningún caso se admitirá la extensión de lechada en la superficie para rejuntar.

El pavimento terminado no se abrirá al tráfico hasta pasados cinco (5) días, contados a partir de la fecha de terminación de las obras.

La colocación de los adoquines se realizará dejando juntas cuyo ancho esté comprendido entre 2 y 3 mm. El correcto remate del adoquinado con los bordes de confinamiento y con el contorno de tapas de registros, requerirá el corte de piezas que será realizado con disco. Si la distancia entre el adoquín y dicho borde es inferior a 4 cm., no se usarán trozos de ese tamaño, sino que se cortará la pieza previa un tercio aproximadamente para poder introducir un trozo mayor. Cuando el borde de confinamiento sea perfectamente rectilíneo, el ajuste al mismo de los adoquines se realizará dejando una junta de 2 ó 3 mm. de espesor. En caso contrario, el límite del adoquinado será rectilíneo, dejando entre este y el borde de confinamiento una junta del menor espesor posible, que posteriormente se rellenará con mortero.

Una vez terminada la colocación de los adoquines en una zona, o cuando se vaya a suspender el trabajo, es necesario proceder a la compactación de la superficie adoquinada.

En el caso de que los adoquines carezcan de resaltes laterales, es preciso proceder al recebo parcial de la junta con mortero seco, para evitar que en el proceso de compactación los adoquines se desplacen lateralmente y las juntas se cierren.

La compactación se realizará con bandeja vibrante recubierta con una placa protectora que evitará deterioros en los adoquines y garantizará una mayor uniformidad en el vibrado.

En el caso de que por el avance de la puesta en obra se esté compactando una zona en cuyo límite los adoquines no están confinados lateralmente, esta actividad deberá realizarse tan sólo hasta un metro de dicho límite, para evitar desplazamientos laterales de los adoquines.

Posteriormente a la compactación se procederá al sellado de juntas con mortero seco.

Con la ayuda de cepillos se llenarán las juntas para posteriormente realizar un vibrado final que asegure su mejor sellado. El mortero sobrante sobre el pavimento debe retirarse mediante barrido. No debe terminarse la jornada sin completar el vibrado y sellado del adoquinado realizado.

Las zonas que presenten cejas o que retengan agua deberán corregirse de acuerdo con las indicaciones de la Dirección Técnica.

Se ejecutarán en primer lugar las cenefas o hiladas principales de apoyo.

Limitaciones de la ejecución

En general, se suspenderá el adoquinado y puesta en obra de l mortero siempre que se prevea que dentro de las cuarenta y ocho horas siguientes puede descender la temperatura ambiente por debajo de los cero grados centígrados (00).

CONTROL DE CALIDAD

Se someterá al material empleado al siguiente conjunto de ensayos realizados según anexos de Norma UNE 1338 para asegurar la calidad de ejecución de la unidad:

-Control dimensional.....	1 por cada 1000 m ²
-Absorción.....	1 por cada 1000 m ²
-Carga de rotura.....	1 por cada 1000 m ²
-Resistencia al desgaste por abrasión.....	1 por cada 1000 m ²

MEDICIÓN Y ABONO

Se abonará por metros cuadrados realmente ejecutados, medidos en obra. El precio de la unidad incluye El adoquín, el mortero de cemento, el recebado con mortero, cortes, remates, etc., así como el conjunto de operaciones necesarias para la finalización total de la unidad y los materiales necesarios para tales operaciones

2.26 PAVIMENTO DE ADOQUINES VIBRO PRENSADOS**DEFINICIÓN**

La presente unidad se refiere a los solados constituidos por adoquines de hormigón monocapa vibro prensada. La capa homogénea se compone de áridos graníticos, silíceos o basálticos naturales triturados y aglomerados con cemento. Las piezas disponen de acabado veteadado.

Todas las caras superficiales están tratadas con sellantes de tono, impermeabilizantes y repelentes de la suciedad.

EJECUCIÓN

Sobre el cimientado que será una capa de 15 cm. de hormigón HM-20/P/30/IIb, se extenderá una capa de mortero de agarre no anhidro. Los morteros empleados para asiento serán tipo M-7,5/CEM, de unos 4 cm. de espesor.

Se extenderá sobre el mortero una fina capa de cemento en polvo.

Sobre esta capa de asiento se colocarán a mano los adoquines previamente humectados, golpeándolos con un martillo de goma, quedando bien asentados y con su cara vista en la rasante prevista en los planos.

Los adoquines quedarán colocados en hiladas rectas con las juntas encontradas y el espesor de estas será de dos a tres milímetros (2-3 mm.). La alineación de las juntas se asegurará tendiendo cuerda constantemente. Esta operación será completamente imprescindible cuando se trate de ejecutar cenefas y, en todo caso, siempre que así lo solicite la Dirección Técnica.

Los cortes se realizarán con sierra, y la ejecución de remates y cuchillos se realizarán según las indicaciones de la Dirección Técnica.

La colocación de los adoquines se realizará dejando juntas cuyo ancho esté comprendido entre 2 y 3 mm. El correcto remate del adoquinado con los bordes de confinamiento y con el contorno de tapas de registros, requerirá el corte de piezas que será realizado con disco. Si la distancia entre el adoquín y dicho borde es inferior a 4 cm., no se usarán trozos de ese tamaño, sino que se cortará la pieza previa un tercio aproximadamente para poder introducir un trozo mayor. Cuando el borde de confinamiento sea perfectamente rectilíneo, el ajuste al mismo de los adoquines se realizará dejando una junta de 2 ó 3 mm. de espesor. En caso contrario, el límite del adoquinado será rectilíneo, dejando entre este y el borde de confinamiento una junta del menor espesor posible, que posteriormente se rellenará con mortero.

Una vez terminada la colocación de los adoquines en una zona, o cuando se vaya a suspender el trabajo, es necesario proceder a la compactación de la superficie adoquinada.

En el caso de que los adoquines carezcan de resaltes laterales, es preciso proceder al recebo parcial de la junta con mortero seco, para evitar que en el proceso de compactación los adoquines se desplacen lateralmente y las juntas se cierren.

La compactación se realizará con bandeja vibrante recubierta con una placa protectora que evitará deterioros en los adoquines y garantizará una mayor uniformidad en el vibrado.

En el caso de que por el avance de la puesta en obra se esté compactando una zona en cuyo límite los adoquines no están confinados lateralmente, esta actividad deberá realizarse tan sólo hasta un metro de dicho límite, para evitar desplazamientos laterales de los adoquines.

Posteriormente a la compactación se procederá al sellado de juntas con mortero seco.

Con la ayuda de cepillos se llenarán las juntas para posteriormente realizar un vibrado final que asegure su mejor sellado. El mortero sobrante sobre el pavimento debe retirarse mediante barrido. No debe terminarse la jornada sin completar el vibrado y sellado del adoquinado realizado.

Las zonas que presenten cejas o que retengan agua deberán corregirse de acuerdo con las indicaciones de la Dirección Técnica.

Se ejecutarán en primer lugar las cenefas o hiladas principales de apoyo.

Una vez colocadas las piezas de pavimento se procederá a regarlas abundantemente y después al relleno de las juntas mediante arena fina que se extenderá mediante barrido de la superficie. Sólo se admitirá el vertido de lechada en la superficie pare rejuntar cuando el material empleado sea pulido.

El pavimento terminado no se abrirá al tránsito hasta pasados tres (3) días desde su ejecución.

Limitaciones de la ejecución En general, se suspenderá el adoquinado y puesta en obra de l mortero siempre que se prevea que dentro de las cuarenta y ocho horas siguientes puede descender la temperatura ambiente por debajo de los cero grados centígrados (00).

CARACTERÍSTICAS

ADOQUINES	MEDIDAS	ACABADO	PESO
VIBRO PRENSADOS	20X10X6,5	VETEADO	137,50 Kg/m ²

RESULTADOS DE LABORATORIO ORIENTATIVOS SEGÚN NORMA UNE 127024EX	
RESISTENCIA A FLEXOTRACCIÓN	5,4 MPa
ABSORCIÓN TOTAL	4,2 %
ABSORCIÓN CARA VISTA	0,5 g/cm ²
RESISTENCIA AL DESGASTE	24 mm
USRV	84

CONTROL DE CALIDAD

Se someterá al material empleado al siguiente conjunto de ensayos:

Dimensionales	1 por cada 1000 m ²
Resistencia a flexión	1 por cada 1000 m ²
Carga de rotura	1 por cada 1000 m ²
Resistencia al desgaste	1 por cada 1000 m ²
Absorción	1 por cada 1000 m ²

MEDICIÓN Y ABONO

Se abonará por metros cuadrados (m²) de superficie de pavimento realmente ejecutado, medido en obra.

El precio unitario incluye la totalidad de los materiales y el mortero de agarre además de las operaciones necesarias para la ejecución completa de la unidad.

2.27 PAVIMENTO DE ADOQUÍN DE GRANITO

DEFINICIÓN

Esta unidad consiste en la formación de pavimento de aceras, de calzadas o de aparcamientos con elementos de granito, de las dimensiones especificadas en los planos y menciones, asentados sobre una capa de mortero tipo M-7,5/CEM, de un mínimo de 4 cm., de espesor. Los morteros empleados para asiento de contendrá antes de su empleo toda el agua necesaria para su fraguado, no necesitando aporte extra de agua.

Las piedras serán compactas, homogéneas y tenaces siendo preferibles las de grano fino. Carecerán de grietas o pelos, coqueas, restos orgánicos, nódulos o riñones, blandones, gabarros y no deberán estar atronadas por causa de los explosivos empleados en su extracción.

Deberán tener la resistencia adecuada a las cargas permanentes o accidentales que sobre ella hayan de actuar.

No estará meteorizado ni presentará fisuras. La resistencia mínima a compresión será de 800 kg/cm² y el peso específico no menor de 2.500 kg/m³.

No serán permeables o heladizas, reuniendo buenas condiciones de adherencia y de labra.

El coeficiente de dilatación no será superior al 75 por 100.

El coeficiente de absorción no será superior al 4,5 por 100.

EJECUCIÓN

En primer lugar se procederá a ejecutar el soporte o explanada, que constituye la base de pavimento y que deberá soportar las cargas del tráfico circulante.

Esta explanada estará constituida por una capa de hormigón HM-20.

Sobre la capa de hormigón se extenderá el mortero M-7,5/CEM, el cual actuará como capa de reparto entre la piedra y el hormigón HM-20. Como su nombre indica, ejerce una función de reparto de cargas, desde el pavimento al soporte o explanada.

Por último se colocarán los adoquines de granito sobre el mortero, procediendo al enlechado de juntas y remates.

Las juntas de los pavimentos serán de los siguientes tipos:

Juntas de colocación: representan las uniones entre piezas contiguas y tienen por objeto absorber las irregularidades dimensionales, como la falta de escuadrado, de rectitud de las aristas o de la longitud y anchura. Su espesor será como mínimo de 1 mm.

Juntas de unión: Se colocan entre el pavimento y los elementos duros como las paredes o pilares. Tendrán un espesor de 10 mm.

Juntas de dilatación: tienen por objeto absorber las dilataciones del propio pavimento.

Se colocarán cada 6-7 m o cada 35 – 45 m². En el caso del mármol dichas parámetros se reducirán.

El correcto remate del adoquinado con los bordes de confinamiento y con el contorno de tapas de registros, requerirá el corte de piezas que será realizado con disco. Si la distancia entre el adoquín y dicho borde es inferior a 4 cm., no se usarán trozos de ese tamaño, sino que se cortará la pieza previa un tercio aproximadamente para poder introducir un trozo mayor. Cuando el borde de confinamiento sea perfectamente rectilíneo, el ajuste al mismo de los adoquines se realizará dejando

una junta de 2 ó 3 mm. de espesor. En caso contrario, el límite del adoquinado será rectilíneo, dejando entre este y el borde de confinamiento una junta del menor espesor posible, que posteriormente se rellenará con mortero.

Limitaciones de la ejecución

En general, se suspenderá el adoquinado y puesta en obra de l mortero siempre que se prevea que dentro de las cuarenta y ocho horas siguientes puede descender la temperatura ambiente por debajo de los cero grados centígrados (00).

CONTROL DE CALIDAD

En cada lote compuesto por 1.000 m² o fracción se determinarán las siguientes características según las Normas de ensayo que se especifican:

1. Absorción y peso específico aparentes, UNE 1936-07, 1342/03.
2. Resistencia al desgaste por rozamiento, UNE 1342/03.
3. Resistencia a las heladas, UNE 1342/03, 12371/02, 1342/03.

MEDICIÓN Y ABONO

Se abonará por los metros cuadrados (m²) realmente ejecutados, medidos en obra, descontándose alcorques, tapas, etc., valorándose esta medición a los precios unitarios contratados, incluidos cortes, remates, etc., así como el conjunto de operaciones necesarias para la finalización total de la unidad (recebo o enlechado) y los materiales necesarios para tales operaciones, operaciones y materiales por los que el contratista no podrá reclamar abono suplementario alguno, entendiéndose que el precio de la unidad contratada incluye todos esos conceptos.

2.28 PAVIMENTO DE BALDOSA

DEFINICIÓN

La presente unidad se refiere a los solados constituidos por baldosas de terrazo de uso exterior (según clasificación y definiciones de la norma UNE 13748-2:2005, de las dimensiones fijadas en los demás documentos del Proyecto, asentadas sobre una capa de mortero.

MATERIALES

Baldosa de terrazo de uso exterior

Deberán cumplir las siguientes condiciones:

- La longitud total no excede 1 m;
- Su longitud total dividida por su espesor es mayor que 4.

La presente unidad se refiere a los solados constituidos por baldosas de terrazo de uso exterior, **marcado 7T, I** según la norma europea UNE-EN 13748-2:2005 y el complemento nacional UNE 127748-2:2006, y de dimensiones fijadas en los demás documentos del Proyecto, asentadas sobre una capa de mortero.

La baldosa de terrazo se compone de:

Una "Capa de huella" de mortero rico de cemento, áridos finos capaces de soportar un tratamiento según acabado superficial, con el fin de dejar a la vista los áridos o de conseguir texturas, puede contener pigmentos, colorantes o aditivos debidamente amasado todo con agua.

Una "Capa base" de mortero de cemento y arena de río o de machaqueo, pudiendo incorporar aditivos o pigmentos, debidamente amasado con agua.

Las procedencias de los materiales, y los métodos y medios empleados en la fabricación de la baldosa de terrazo serán los adecuados para que la calidad, aspecto y coloración sean los deseados.

Los modelos y dimensiones concretas a emplear se definen en los planos y presupuesto, y serán aprobados por la Dirección facultativa.

En las baldosas se comprobarán según los apartados de medida de las dimensiones planas y de espesor de la norma UNE-EN 13748-2:2005, los valores individuales y cumplirán con las dimensiones nominales declaradas por el fabricante dentro de las tolerancias permitidas según la Norma.

El espesor de las baldosas, medido en distintos puntos de su contorno, con excepción de los eventuales rebajes de la cara o dorso, no variará en más de dos milímetros (2,0 mm.) para espesores menores de cuarenta milímetros, y de 3 mm. para espesores mayores o iguales de cuarenta milímetros.

El espesor de la capa huella de la baldosa, será de al menos 8 mm. para una producto que deba ser pulido tras su colocación y de 4 mm. para un producto que no deba ser pulido. Para determinar este espesor se ignorarán las partículas aisladas de áridos de la capa de base puedan quedar introducidas en la parte inferior de la capa de huella.

El espesor mínimo de la capa de huella en baldosas con acanaladuras o rebajes será de 2 mm.

La planeidad de la cara vista sólo será aplicable a superficies lisas (pulidas o sin pulir).

En este caso, la flecha máxima no será superior al $\pm 0,3$ % de la diagonal considerada.

De acuerdo a las normas UNE-EN 13748-2:2005 y el complemento nacional UNE 127748-2:2006 que regulan las formas de ensayo de estos productos, los resultados deben cumplir:

La absorción de agua se verificará mediante el ensayo descrito la norma para una muestra de cuatro probetas.

La absorción individual de cada probeta no sea mayor del 6%

Las baldosas cuya absorción de agua sea menor o igual al 6% se consideran resistentes a las heladas.

La resistencia a flexión no será inferior al valor indicado en la siguiente tabla:

CARGA DE ROTURA

MARCADO	CLASE	VALOR CARACTERÍSTICO (kN)	VALOR INDIVIDUAL (kN)
3T	30	≥3,0	≥2,4
4T	40	≥4,5	≥3,6
7T	70	≥7,0	≥5,6
11T	110	≥11,0	≥8,8
14T	140	≥14,0	≥11,2
25T	250	≥25,0	≥20,0
30T	300	≥30,0	≥24,0

La resistencia al desgaste por abrasión se satisfará cuando ninguna de las cuatro probetas que componen la muestra tenga un desgaste individual mayor que los indicados

RESISTENCIA AL DESGASTE POR ABRASIÓN

CLASE	VALOR INDIVIDUAL (mm)
G	≤ 26
H	≤ 23
I	≤ 20

EJECUCIÓN

Sobre el cimientado que será una capa de 12 cm. de hormigón HM-20/P/30/IIb, se extenderá una capa de mortero de agarre no anhidro. Los morteros empleados para asiento de las baldosas contendrá antes de su empleo toda el agua necesaria para su fraguado, no necesitando aporte extra de agua y serán tipo M-5/CEM, de unos 3 cm. de espesor y consistencia plástica.

Se extenderá sobre el mortero una fina capa de cemento en polvo.

Sobre esta capa de asiento se colocarán a mano las losas previamente humectadas, golpeándolas con un martillo de goma, quedando bien asentadas y con su cara vista en la rasante prevista en los planos.

Las losas quedarán colocadas en hiladas rectas con las juntas encontradas y el espesor de estas será de dos a tres milímetros (2-3 mm.). La alineación de las juntas se asegurará tendiendo cuerda constantemente. Esta operación será completamente imprescindible cuando se trate de ejecutar cenefas y, en todo caso, siempre que así lo solicite la Dirección Técnica.

Se realizarán juntas de dilatación cada 25 m², con paños de no más de 5 m de lado en ninguna dirección; las juntas tendrán 1 cm de espesor y llegarán hasta la base de hormigón rellenándose con mortero elástico en base de cemento.

Los cortes se realizarán con sierra de mesa, y la ejecución de remates y cuchillos se realizarán según las indicaciones de la Dirección Técnica.

Una vez colocadas las piezas de pavimento se procederá a regarlas abundantemente y después al relleno de las juntas mediante arena fina que se extenderá mediante barrido de la superficie. Sólo se admitirá el vertido de lechada en la superficie para rejuntar cuando el material empleado sea pulido.

El pavimento terminado no se abrirá al tránsito hasta pasados tres (3) días desde su ejecución.

Las zonas que presenten cejillas o que retengan agua, deberán corregirse de acuerdo con lo que, sobre el particular, ordene la Dirección Técnica.

Limitaciones de la ejecución

En general, se suspenderá el adoquinado y puesta en obra del mortero siempre que se prevea que dentro de las cuarenta y ocho horas siguientes puede descender la temperatura ambiente por debajo de los cero grados centígrados (00).

CONTROL DE CALIDAD

Se someterá al material empleado al siguiente conjunto de ensayos:

- Dimensionales (UNE-EN 13748-2:2005 y UNE 127748-2:2006)
- Resistencia a flexión (UNE-EN 13748-2:2005 y UNE 127748-2:2006)
- Carga de rotura (UNE-EN 13748-2:2005 y UNE 127748-2:2006)
- Resistencia al desgaste (UNE-EN 13748-2:2005 y UNE 127748-2:2006)
- Absorción (UNE-EN 13748-2:2005 y UNE 127748-2:2006)

MEDICIÓN Y ABONO

Se abonará por metros cuadrados (m²) de superficie de pavimento realmente ejecutado, medido en obra.

El precio unitario incluye la totalidad de los materiales y el mortero de agarre además de las operaciones necesarias para la ejecución completa de la unidad.

2.29 PAVIMENTO DE PIEDRA NATURAL

DEFINICIÓN

Esta unidad consiste en la formación de pavimento de aceras, de calzadas o de aparcamientos con elementos de granito, caliza, etc., de las dimensiones especificadas en los planos y menciones, asentados sobre una capa de mortero tipo M-7,5/CEM, no anhidro, de un mínimo de 4 cm. de espesor.

Las losas utilizadas serán de piedra caliza granito, según las definiciones del proyecto.

Abujardado

Para el acabado abujardado, la superficie de la roca previamente aplanada, se golpeará repetidamente con un martillo (bujarda) con una o dos cabezas de acero que contienen pequeños dientes piramidales.

La bujarda será del tipo neumático, bien sencilla o automática, en la que las cabezas se van desplazando sobre la superficie de la roca

La superficie tratada presentará pequeños cráteres de 1-3 mm. de profundidad y anchura uniformemente repartidos, que aclaren el tono general de la roca. El tamaño y densidad del punteado depende, además de la fuerza empleada y el número de impactos, del tipo de cabeza empleada ya sea gruesa, media o fina.

En cabezas neumáticas se suelen emplear de 8 a 25 dientes

Todos los elementos que se deterioren durante la ejecución de los trabajos deberán ser sustituidos, a cargo del Contratista, por otros de similares características.

La definición de largo libre a la que se hace referencia en los planos y en la descripción de los precios, se refiere a que la longitud de la losa será:

- Mayor a 1,2 veces al ancho de esta.
- Menor de 2 veces el ancho.

Las unidades comprendidas en el presente Artículo son:

- M2 Pavimento formado por losas seleccionadas de piedra caliza La Puebla de Albornón o similar de 40x40x5 cm. de espesor, según especificaciones del Pliego, con las caras aserradas y acabado abujardado en la cara superior, asentadas sobre capa de 4 cm. de mortero de cemento M-7,5/CEM, incluso enlechado de juntas y remates. Totalmente terminado.

MATERIALES

Los materiales a emplear cumplirán lo establecido en la norma UNE-EN 1341:2002.

Condiciones generales

- Ser homogéneos, de grano fino y uniforme, de textura compacta.
- Carecer de grietas, pelos, coqueas, nódulos, zonas meteorizadas y restos orgánicos.
- Darán sonido claro al golpearlos con un martillo.
- Tener adherencia a los morteros.

TOLERANCIAS**a) Dimensiones y desviaciones admisibles**

Se controlarán las desviaciones sobre las dimensiones de las piezas proyectadas, debiendo cumplir lo especificado para la clase 2.

a.1) Desviaciones permitidas**Dimensiones en planta**

Tabla 1: Desviaciones en la dimensión en planta

	Clase 1	Clase 2
Marca de designación	P1	P2
Bordes serrados ≤ 700 mm	± 4mm	± 2mm
Bordes serrados > 700 mm	± 5mm	± 3mm
Bordes cortados	± 10mm	± 10mm

La diferencia máxima entre la longitud de las dos diagonales de una baldosa rectangular no excederá los valores indicados en la Tabla 2

Tabla 2: Desviaciones en las diagonales

Clase	Diagonal	Diferencia
Marcado	D1	D2
1	<700	6 mm
	≥700	8 mm
2	<700	3 mm
	≥ 700	6 mm

Espesor

La desviación del espesor nominal de las baldosas texturadas (baldosa con apariencia modificada, que resulta de uno o varios tratamientos superficiales (por ejemplo, mecánico o térmico) debe cumplir con la tabla 3

Tabla 3: Desviación en el espesor

	Clase 0	Clase 1	Clase 2
Marca de designación	T0	T1	T2
≤ 30 mm de espesor	Ningún requisito para la medida del espesor	± 3mm	± 10%
> 30 mm ≤ 60 mm		± 4mm	± 3mm
> 60 mm espesor		± 5mm	± 4mm

a.2) Irregularidades de las caras

Las irregularidades de las caras en las baldosas partidas tendrán un máximo de 20 mm. más del espesor nominal y no se le permitirá un valor de espesor inferior al nominal.

a.3) Planeidad y rectitud

Aristas. La desviación de la planeidad a lo largo de las aristas de baldosas texturadas debe cumplir con la Tabla 4

Tabla 4: Desviación en la planeidad a lo largo de las aristas

Borde recto más largo	0,5m	1 m	1,5 m
Cara de textura fina	± 2mm	± 3mm	± 4mm
Cara de textura gruesa	± 3mm	± 4mm	± 6mm
> 30 mm ≤ 60 mm	Para medida del espesor	± 4mm	± 3mm
> 60 mm espesor		± 5mm	± 4mm

Las aristas descritas como rectas o vivas pueden tener un chaflán en las direcciones horizontal o vertical que no exceda de 2 mm., a elección del fabricante.

Cuando las baldosas se suministren con una arista biselada o redondeada, el fabricante debe declarar las dimensiones nominales con una tolerancia de 2 mm. respecto de las dimensiones reales.

Caras

Si la superficie está cortada será obligación del fabricante o suministrador informar sobre las desviaciones. Si no, las desviaciones de la planeidad y de la curvatura deben cumplir con la Tabla 5.

Tabla 5: Desviación de la planeidad de las caras

Textura fina		
Longitud de galga (mm)	Máx. desviación en la convexidad (mm)	Máx. desviación en la concavidad (mm)
300	2,0	1,0
500	3,0	2,0
800	4,0	3,0
1000	5,0	4,0
Textura gruesa		
Longitud de galga (mm)	Máx. desviación en la convexidad (mm)	Máx. desviación en la concavidad (mm)
300	3,0	2,0
500	4,0	3,0
800	5,0	4,0
1000	8,0	6,0

b) Resistencia al hielo/deshielo

EL material a emplear será de clase 1 (F1) según la norma UNE-EN 1341:2002. El ensayo se lleva a cabo para determinar el efecto de los ciclos de hielo/deshielo sobre las características de funcionamiento (EN 12372:2007 Resistencia a la flexión).

Tabla 6: Resistencia al hielo/deshielo

Clase	Clase 0	Clase 1
Marca de designación	F0	F1
Requisito	Ningún requisito para la resistencia al hielo/deshielo	Resistente ($\leq 20\%$ de cambio de resistencia a flexión)

c) Resistencia a la flexión

El material empleado deberá cumplir lo siguiente:

- Granito gris. Mínimo valor esperado UNE-EN-1341:2002.....18,1 Mpa
- Granito Rojo Sayago. Mínimo Valor esperado UNE-EN-1341:2002..7,6 Mpa
- Caliza la Puebla de Albornón o similar. Mínimo medio UNE-EN-12372:2007 15,20 Mpa.

d) Resistencia a la abrasión

El fabricante debe indicar la resistencia a la abrasión (longitud de la cuerda en mm.) como el máximo valor esperado para las probetas individuales cuando se ensayen de acuerdo con la norma.

El material empleado deberá cumplir lo siguiente:

- Granito gris. Valor medio esperado UNE-EN-1341:2002.....17,0 mm.
- Granito Rojo. Valor medio esperado UNE-EN-1341:2002.....20,6 mm.
- Caliza la Puebla de Albornón o similar. Valor medio esperado UNE-EN-1341:200227,50 mm.

e) Resistencia al deslizamiento

Se realiza con un equipo de ensayo del péndulo de fricción.

Se considera que las baldosas partidas y las de textura gruesa tienen una resistencia al deslizamiento satisfactoria. No se ensayarán

En el resto de los casos, el fabricante nos informará sobre el USRV (Valor de la Resistencia al Deslizamiento sin Pulido) mínimo en baldosas ya fabricadas, para asegurar así la resistencia al deslizamiento/derrape adecuada.

g) Absorción de agua

El material empleado deberá cumplir lo siguiente de acuerdo con la EN 13755.:2008.

- Granito gris. Valor medio esperado0,2%
- Granito Rojo. Valor medio esperado0,67%
- Caliza la Puebla de Albornón o similar. Valor medio esperado2,7%

h) Descripción petrográfica

Se nos proporcionará por medio del fabricante un informe del tipo de piedra que también incluirá su descripción petrográfica, de acuerdo con la norma UNE-EN 12407:2007

i) Tratamiento superficial químico

El fabricante nos indicará a qué tipo de tratamientos químicos (superficiales) ha sido sometida la piedra.

EJECUCION

En primer lugar se procederá a ejecutar el soporte o explanada, que constituye la base de pavimento y que deberá soportar las cargas del tráfico circulante.

En el caso de las aceras esta explanada estará constituida por una capa de zahorra artificial y sobre ésta otra capa de hormigón HM-20.

Sobre la capa de hormigón se extenderá el mortero cemento. Los morteros empleados para asiento de las losas contendrán antes de su empleo toda el agua necesaria para su fraguado, no necesitando aporte extra de agua y serán tipo M-7,5/CEM, de unos 4 cm. de espesor y consistencia plástica. El mortero actuará como capa de reparto entre la piedra y el hormigón HM-20. Por último se colocarán a largo libre las piezas serradas de piedra sobre el mortero, procediendo al enlechado de juntas y remates y al ajuste de las alineaciones en planta.

La colocación de las piezas será a "punta de paleta" con mortero amasado plástico.

Queda terminantemente prohibida la ejecución con mortero semiseco o seco.

El rejuntado habrá de realizarse mediante enlechado fluido, colocado manualmente con limpieza mediante cepillo y esponja.

Se colocarán separadores entre las distintas piezas y se utilizará mortero elástico en las zonas donde se hayan previsto juntas de dilatación (o alterno hasta modificar la disposición de las losas para conseguir juntas de dilatación en superficie), de forma que sean continuas en su paso por distintos materiales.

Las juntas de los pavimentos serán de los siguientes tipos:

Juntas de colocación

Representan las uniones entre piezas contiguas y tienen por objeto absorber las irregularidades dimensionales, como la falta de escuadrado, de rectitud de las aristas o de la longitud y anchura. Su espesor será de 1 cm.

Juntas de unión: Se colocan entre el pavimento y los elementos duros como las paredes o pilares. Tendrán un espesor de 1 cm.

Juntas de dilatación

Tienen por objeto absorber las dilataciones del propio pavimento.

Se colocarán cada 6-7 m o cada 35 – 45 m². En el caso del mármol dichas parámetros se reducirán. Tendrán un espesor de 1 cm.

Limitaciones de la ejecución

En general, se suspenderá el adoquinado y puesta en obra de l mortero siempre que se prevea que dentro de las cuarenta y ocho horas siguientes puede descender la temperatura ambiente por debajo de los cero grados centígrados (00).

CONTROL Y ACEPTACIÓN

Controles durante la ejecución.

- Comprobar espesor de la capa de mortero (4 cm.). Humedecido de las piezas.
- Comprobación de juntas. Extendido de la lechada.
- Verificar planeidad con regla de 2 m.
- Inspeccionar existencia de cejas
- Será condición de no aceptación:
- La colocación deficiente del paramento
- Cuando el espesor de la capa de mortero sea inferior al especificado.
- Cuando no exista lechada en las juntas
- Variaciones de planeidad superiores a 4 mm., o cejas superiores a 1 mm., medidas con regla de 2 m.
- Pendientes superiores al 0,5%.

CONTROL DE CALIDAD

Se realizará una inspección visual y del peso específico de cada partida llegada a obra por muestreo. Antes de aceptar el material se realizarán los siguientes ensayos:

- Estudio Petrográfico UNE-EN 12407:2007
- Ensayo de absorción de agua UNE-EN 13755:2008
- Resistencia a la flexión bajo carga concentrada UNE-EN 12372:2002
- Ensayo de resistencia a la abrasión UNE-EN 1341:2004
- Resistencia al deslizamiento en húmedo UNE-EN 1341:2004
- Resistencia a la heladicidad UNE-EN 12371:2002

MEDICIÓN Y ABONO

Se abonará por los metros cuadrados (m²) realmente ejecutados, medidos en obra, descontándose alcorques, tapas, etc., valorándose esta medición a los precios unitarios contratados, incluidos cortes, remates, etc., así como el conjunto de operaciones necesarias para la finalización total de la unidad (recebo o enlechado) y los materiales necesarios para tales operaciones, operaciones y materiales por los que el contratista no podrá reclamar abono suplementario alguno, entendiéndose que el precio de la unidad contratada incluye todos esos conceptos. Dichos precios incluyen todos los medios materiales y humanos necesarios para su total ejecución.

2.30 TUBERÍA DE SANEAMIENTO**DEFINICIÓN**

Corresponde esta unidad a las conducciones tubulares de sección circular que constituyen los colectores para la evacuación de aguas pluviales y residuales.

Es de aplicación el Pliego de Prescripciones Técnicas Generales para Tuberías de Saneamiento de Poblaciones, aprobado por Orden del Ministerio de Obras Públicas y Urbanismo de 15 de septiembre de 1986, en adelante P.T.S.

MATERIALES

Las tuberías de poliéster reforzado con fibra de vidrio, cumplirán las prescripciones contenidas en las Norma UNE-53323:2001 EX.

Se emplearán tuberías de saneamiento de:

- PVC compacto de diámetros entre Ø 200 mm, y Ø 600 mm. PN 6, según UNE 1456-2:2004.
- PRFV de diámetro nominal mayor o igual a Ø 600 mm.

Los tubos se clasificarán en función de la rigidez nominal (SN) obtenida según el método de ensayo de rigidez definido en la Norma DIN-53769 en:

- SN-5000 N/m²
- SN-10.000 N/m²

La determinación del valor SN del tipo de la tubería a instalar será función de las características siguientes:

- Suelo natural
- Material de relleno
- Profundidad de la instalación.

Las tuberías de P.V.C. aptas para redes de saneamiento deberán tener las siguientes características incluidas en el Pliego de Prescripciones Técnicas Generales para Tuberías de Saneamiento de Poblaciones del M.O.P.T.

- Densidad de 1.35 1.46 Kg/dm³
- Coeficiente de dilatación de 60 a 80 millonésimas por grado centígrado.
- Temperatura de reblandecimiento >= 79° C
- Resistencia a tracción simple >=500 Kp/cm²
- Alargamiento a la rotura >= 80%
- Absorción de agua >= 40% gr/m²
- Opacidad <= 0,2 %
- Los tubos se presentarán marcados como mínimo con los siguientes datos:
 - Marca del fabricante.
 - Diámetro nominal.
 - Material constitutivo (P.V.C.)
 - La Norma UNE de acuerdo a la cual ha sido fabricado 1456-1
 - Fecha de fabricación

Los ensayos a los que se les someterá serán los siguientes:

Comportamiento al calor.....	UNE 1452-2:2004
Resistencia al impacto	UNE 1452-2:2004
Resistencia a presión hidráulica interior en función del tiempo	UNE 1452-2:2004
Ensayo de flexión transversal	UNE 1452-2:2004
Ensayo de estanqueidad	UNE 1452-2:2004

Cualquier otro material a emplear en tuberías de saneamiento deberá cumplir con las prescripciones exigidas en el Pliego de Prescripciones Técnicas Generales para tuberías de saneamiento de poblaciones del MOPT.

EJECUCIÓN

La manipulación de los tubos en obra deberá hacerse sin que sufran golpes o rozaduras. Cuando se considere oportuno sus cabezas deberán protegerse adecuadamente.

El Contratista deberá someter a la aprobación de la Dirección Técnica el procedimiento de descarga y manipulación de los tubos.

No se admitirán para su manipulación dispositivos formados por cables desnudos ni por cadenas que estén en contacto con el tubo. Es conveniente la suspensión por medio de bragas de cinta ancha con el recubrimiento adecuado.

Para la apertura de la zanja se recomienda que no transcurran más de ocho (8) días entre la excavación de la zanja y la colocación de la tubería. En caso de terrenos arcillosos o margosos de fácil meteorización si fuese absolutamente imprescindible efectuar con más plazo la apertura de las zanjas, se deberá dejar sin excavar veinte (20) centímetros sobre la rasante de la solera para realizar su acabado en plazo inferior al citado.

Las zanjas se abrirán perfectamente alineadas en planta y con la rasante uniforme. El material procedente de la excavación se apilará lo suficientemente alejado del borde de las zanjas para evitar el desmoronamiento de éstas o que el desprendimiento pueda suponer un riesgo para los trabajadores.

Una vez comprobada la rasante del fondo de la zanja, se procederá a la ejecución de la cama de asiento de material granular o de hormigón, según se indique en los planos, de las características, dosificación y compactación que en ellos figure.

Las tuberías de saneamiento irán colocadas según sección tipo indicada en los planos de detalle

Antes de bajar los tubos a la zanja se examinarán y se apartarán los que presenten deterioros. Una vez situados en el fondo de la zanja, se examinarán nuevamente para cerciorarse de que su interior está libre de tierra, piedras, útiles de trabajo,

etc., y se realizará su centrado y perfecta alineación, conseguido lo cual se procederá a calzarlos y acodarlos con un poco de material de relleno para impedir su movimiento. Cada tubo deberá centrarse perfectamente con el adyacente; si se precisase reajustar algún tubo, deberá levantarse el relleno y prepararlo como para su primera colocación.

Las tuberías y zanjas se mantendrán libres de agua; para ello, y salvo orden en sentido contrario de la Dirección Técnica, se montarán los tubos en sentido ascendente asegurando el desagüe en los puntos bajos. Al interrumpirse la colocación de la tubería se evitará su obstrucción y se asegurará su desagüe, procediendo no obstante esta precaución a examinar con todo cuidado el interior de la tubería al reanudar el trabajo por si pudiera haberse introducido algún cuerpo extraño en la misma.

CONTROL DE CALIDAD

De los tubos

De conformidad con lo establecido en el P.T.S., para los tubos de los materiales considerados, se realizarán las siguientes verificaciones y ensayos: examen visual de los tubos y elementos de juntas comprobando dimensiones y espesores, ensayo de estanqueidad y ensayo de aplastamiento. En el caso de los tubos de hormigón en masa y armado y de fibrocemento, se realizará también el ensayo de flexión longitudinal; y en el caso de los tubos de PVC los ensayos de comportamiento al calor, resistencia al impacto y resistencia a la presión hidráulica interior en función del tiempo.

Para la realización de estos ensayos se formarán con los tubos lotes de 500 unidades, según su naturaleza, categoría y diámetro.

Si la Dirección Técnica lo considera oportuno, la realización de estos ensayos podrá sustituirse total o parcialmente, por la presentación de un certificado en el que se expresen los resultados satisfactorios de los ensayos del lote al que pertenecen los tubos. Asimismo este certificado podrá no ser exigido si el fabricante posee un sello de calidad oficialmente reconocido.

De la tubería instalada

-Comprobación geométrica

Se comprobará la perfecta alineación en planta de los tubos comprendidos entre pozos de registro consecutivos.

Altimétricamente la adaptación a la rasante proyectada será asimismo perfecta, siendo preceptiva la comprobación por parte de la Dirección Técnica de la nivelación de la totalidad de los tramos.

Comprobaciones que se efectuarán sobre los tubos, y en el caso de que éstos se dispongan sobre soleras de hormigón, se comprobará la nivelación de éstas. Las tolerancias, si la Dirección Técnica no establece otras, son las siguientes: la diferencia entre las pendientes real y teórica de cada tubo, expresadas en tanto por uno, no será superior a dos milésimas, cuando la pendiente teórica sea igual o superior al cuatro por mil; si es inferior, el valor de la pendiente real estará comprendido entre la mitad y una vez y media el de la pendiente teórica. Por otra parte, para evitar una acumulación de desviaciones del mismo signo que resulte excesiva, se establece que el valor absoluto de la diferencia entre el valor de la cota alcanzada en cualquier pozo de registro, o en puntos que se determinen cuya interdistancia no supere los cincuenta metros, y el valor de la cota teórica correspondiente expresado en centímetros, no será superior al de la pendiente teórica del tramo inmediato aguas abajo expresada en tanto por mil y en ningún caso la diferencia será superior a cinco centímetros.

-Comprobación de la estanqueidad

Se realizará en los tramos que determine la Dirección Técnica. La prueba de un determinado tramo requiere que las juntas de los tubos estén descubiertas, que el pozo situado en el extremo de aguas arriba del tramo a probar esté construido y que no se hayan ejecutado las acometidas.

La prueba se realizará obturando la entrada de la tubería en el pozo de aguas abajo y la entrada al pozo de aguas arriba. A continuación se llenarán completamente de agua la tubería y el pozo de aguas arriba. Transcurridos treinta minutos del llenado se inspeccionarán los tubos, las juntas y el pozo, comprobándose que no hay pérdida de agua. Si se aprecian fugas durante la prueba, el Contratista las corregirá procediéndose a continuación a una nueva prueba.

Comprobación del funcionamiento y del remate de las obras de fábrica Finalizada la obra y antes de la recepción, se comprobará el correcto remate de las obras de fábrica y el buen funcionamiento de la red, vertiendo agua por medio de las cámaras de descarga o por cualquier otro sistema.

MEDICIÓN Y ABONO

La tubería de saneamiento se abonará por metros lineales realmente ejecutados, incluyéndose la excavación y transporte de materiales resultantes a vertedero, cama y relleno de arena, tubería y accesorios necesarios, totalmente terminado.

La medición se realizará sobre el eje de la tubería sin descontar los tramos ocupados por los accesorios.

2.31 POZOS DE REGISTRO

DEFINICIÓN

Elementos de la red de saneamiento que permiten el acceso para su inspección y vigilancia.

MATERIALES

La solera estará constituida por hormigón moldeado "in situ" tipo HM-20/P/20/IIa, los anillos serán de hormigón prefabricado fck 40 N/mm² de diámetro interior 110 cm. que reúnan las características necesarias para que la estanqueidad esté asegurada.

Se definen como tal aquellos elementos constructivos de hormigón fabricados en taller, que se colocan o montan una vez fraguados. Incluye aquellos elementos que hayan sido proyectados como prefabricados o cuya fabricación ha sido propuesta por el contratista y aceptada por la Dirección de la Obra,

Salvo indicación en contra en planos, los materiales a emplear en su confección serán los siguientes:

- Hormigón prefabricado fck 40 N/mm²
- Armadura acero B-500S.

Los elementos prefabricados se ajustarán totalmente a la forma, dimensiones y características mecánicas especificadas en los Planos. Si el Contratista pretende modificaciones de cualquier tipo, su propuesta debe ir acompañada de la justificación de que las características de la unidad propuesta igualan o mejoran las especificadas en proyecto. La aprobación de la Dirección de Obra no libera al Contratista de la responsabilidad que le corresponde por la justificación presentada.

Las tapas serán de fundición dúctil de diámetro interior 600 mm., D-400, cumplirán la UNE 124:2000 con una carga de rotura de 40 Tn.

Para acceder a los pozos se dispondrán patés cada 30 cm., que serán de acero, e irán revestidos con una capa protectora de polipropileno, siendo su forma y dimensiones las que figuran en los planos.

EJECUCIÓN

Las características geométricas de los pozos de registro son las establecidas en el correspondiente plano de detalles.

La completa ejecución de esta unidad requiere la adecuada canalización del fondo del elemento, de forma que quede asegurado su correcto funcionamiento hidráulico; la formación de las mesetas; la instalación de patés y la colocación de la tapa a la cota definitiva.

Los patés se colocarán de manera que queden todos ellos en una misma vertical, separados entre sí 0,30 metros.

Las longitudes de empotramiento de los patés en las obras de fábrica serán de setenta y cinco (75) milímetros, para elementos prefabricados.

CONTROL DE CALIDAD

En el programa de ensayos del plan de control de calidad de la obra e incluirán determinaciones de la resistencia a compresión del hormigón empleado tanto en soleras como en alzados.

MEDICIÓN Y ABONO

El abono de los pozos de registro se hará por unidades realmente ejecutadas, incluso anillos, patés, tapas, solera, etc., totalmente terminados.

2.32 SUMIDEROS

DEFINICIÓN

Elementos de la red de saneamiento, constituidos por una arqueta cubierta por una rejilla, que tienen como finalidad reunir las aguas superficiales para su incorporación a la red.

MATERIALES

En bordillo

Modelo de hormigón prefabricado: Cumplirá que el cajón será prefabricado de hormigón fck 40 N/mm², las dimensiones 92/92/63 y 62/59/5 , rejilla con tragadero y arqueta monobloque articulada en fundición dúctil de 250 kN y 51 Kg, revestido de pintura.

Modelo recoge aguas, rejilla con tragadero y arqueta monobloque articulada en fundición dúctil de 250 kN y 76 kg, revestido de pintura, siendo el cajón prefabricado de hormigón fck 40 N/mm² de dimensiones 92/92/63 y 62/59/58.

En limahoyas

El modelo que se empleará cumplirá que el cajón sea prefabricado de hormigón fck 40 N/mm², las dimensiones 92/92/63 y 62/59/58, el cerco y la rejilla articulada serán de fundición dúctil de 500/300mm, el cerco de 34 Kg, y la tapa de 26 Kg.

En el casco histórico el sumidero será tipo VBS en fundición dúctil, según normalización de materiales del Excmo. Ayuntamiento de Burgos, el cerco y la rejilla serán de fundición dúctil 500/300 mm., la rejilla será articulada, el cerco de 34 Kg y la tapa de 26 Kg, el cajón será también de fundición dúctil.

En la acometida desde vivienda, la arqueta se construirá de fábrica de ladrillo macizo de 24 cm. de espesor y 100 Kg/cm² RC, sobre solera de HM-20/P/20/IIb, juntas de mortero M-450 de 15 cm. de espesor, el cerco y la tapa será de perfil 70-6 mm. en acero galvanizado de 40x40 mm.

La acometida desde sumidero tragante, se construirá siguiendo la normalización vigente en el municipio o en su defecto según NTE, el cajón sumidero será de hormigón prefabricado fck 40 N/mm² se dimensiones 92/92/63 y 62/59/58, apoyará sobre solera de hormigón "in situ" tipo HM-20/P/20/IIa, rejilla y arqueta monobloque de función dúctil de 250 kN y 76 Kg revestido de pintura.

Las canaletas serán de hormigón y las rejillas serán de fundición dúctil atornillada a bastidor de fundición gris.

EJECUCIÓN

Las características geométricas de los sumideros son las que figuran en el correspondiente plano de detalles.

Están comprendidas en la ejecución de esta unidad la excavación por cualquier medio requerido para la construcción de la arqueta y la retirada a vertedero de las tierras extraídas.

La completa ejecución de esta unidad comprende la de los oportunos remates y la colocación de la rejilla a la cota definitiva, que en el caso de sumideros situados en borde de calzada, será 3 centímetros inferior a la que correspondería según las rasantes teóricas definidas.

CONTROL DE CALIDAD

En el programa de ensayos del plan de control de calidad de la obra se incluirán determinaciones de la resistencia a compresión del hormigón empleado en la construcción de estos elementos.

MEDICIÓN Y ABONO

Los sumideros se abonarán por unidades realmente ejecutadas.

El precio de estas unidades comprende el elemento completo, excavación y retirada de tierras, arqueta y rejilla, incluso la conducción de conexión que enlaza el sumidero con la red existente.

2.33 ACOMETIDA A RAMAL DE ALCANTARILLADO

DEFINICIÓN

Esta unidad consiste en el conjunto de operaciones necesarias para la implantación de la conducción de acometida de un usuario a la red de saneamiento, directamente a tubo, que es la forma ordinaria.

MATERIALES

El lecho de asiento será de arena lavada.

La conducción será de PVC compacto PN-6 según UNE 1456-2:2004, de veinte (20) centímetros de diámetro mínimo, con juntas de manguito y cumplirá lo establecido en el correspondiente artículo de este pliego. Su pendiente no será inferior al 2%.

EJECUCIÓN

Las actuaciones comprendidas en esta unidad son consideradas en otros artículos de este pliego, por lo que serán ejecutadas de acuerdo con lo previsto en éstos.

MEDICIÓN Y ABONO

Las acometidas se abonarán por unidades realmente construidas medidas en obra.

En el precio de esta unidad se incluye la excavación, la entibación, la conducción con su lecho de arena, el relleno compactado realizado con materiales procedentes de la excavación y la retirada de productos sobrantes.

2.34 TUBERÍA DE ABASTECIMIENTO Y RIEGO

DEFINICIÓN

Corresponde esta unidad a las conducciones tubulares de sección circular que constituyen las redes de abastecimiento y/o riego proyectadas.

Es de aplicación el Pliego de Prescripciones Técnicas Generales para Tuberías de Abastecimiento de Agua, según Orden del Ministerio de Obras Públicas y Urbanismo de 28 de julio de 1974, en adelante P.T.A.

MATERIALES

Los tubos y accesorios destinados a tuberías de conducción de agua potable no contendrán sustancias que pudieran ocasionar el incumplimiento de la reglamentación técnica sanitaria para el abastecimiento y control de calidad de las aguas potables de consumo público vigente.

Marcado

Los tubos y accesorios deben llevar marcado como mínimo, de forma legible e indeleble, los siguientes datos:

- Identificación del fabricante
- Diámetro nominal
- Presión normalizada, excepto en tubos de plástico, que llevarán la presión de trabajo.
- Marca de identificación de orden, edad o serie que permita encontrar la fecha de fabricación.
- Norma que prescribe las exigencias y los métodos de ensayo asociados.
- En el caso de tubos o piezas especiales de fundición, la identificación de que la fundición es dúctil.

Tuberías de fundición:

Las tuberías de abastecimiento serán de tubería de fundición dúctil, de la clase K-9 con revestimiento interior de poliuretano y revestimiento exterior metalizado con pintura de zinc y pintura bituminosa. Las tuberías se unirán mediante junta automática flexible.

Cumplirán las especificaciones establecidas en las siguientes normas:

UNE-EN 545:2007: Tubos, racores, y accesorios en fundición dúctil y sus uniones para canalizaciones de agua. Requisitos y métodos de ensayo.

ISO 8179-1: Tubos de fundición dúctil. Revestimiento externo de Cinc. Parte 1: Zinc metálico y capa de acabado.

UNE-EN 681-2:2001/A2:2006: Juntas elastoméricas. Requisitos de los materiales para juntas de estanquidad de tuberías empleadas en canalizaciones agua y en drenaje.

ISO 7005-2: Bridas metálicas. Parte 2: Bridas de Fundición.

UNE EN 9002:1986: Sistemas de calidad. Modelo para el aseguramiento de la calidad en producción e instalación.

Los tubos serán colados por centrifugación en molde metálico y estarán provistos de una campana en cuyo interior se aloja un anillo de material elastómero, asegurando la estanqueidad en la unión entre tubos.

Las características mecánicas que ha de cumplir la fundición son, de acuerdo con la norma arriba indicada, la resistencia a la tracción, el alargamiento mínimo a la rotura y la dureza Brinell máxima. Los valores admisibles para cada una de estas características están especificados en la propia norma. Durante el proceso de fabricación de los tubos, el fabricante debe realizar los ensayos apropiados para verificar estas propiedades. Por otra parte, todos los tubos se someterán en fábrica, antes de aplicar el revestimiento interno a una prueba de estanqueidad, no debiendo aparecer ninguna fuga visible ni ningún otro signo de defecto.

El revestimiento interno de los tubos consistirá en una capa poliuretano.

El revestimiento externo de los tubos estará constituido por dos capas, una primera de cinc metálico y una segunda de pintura bituminosa.

Esta segunda capa recubrirá uniformemente la totalidad de la capa de cinc y estará exenta de defectos tales como carencias y desprendimientos.

Para la conexión entre tubos, se empleará preferentemente la junta automática flexible, aunque en las situaciones en las que la Dirección Técnica lo considere conveniente se empleará la junta mecánica express o la unión embridada. Cuando se trate de conectar tubos a piezas especiales (válvulas, ventosas, térs, reducciones, etc.) se empleará la junta mecánica express o la unión embridada.

Los tubos que hayan sufrido deterioros durante el transporte, carga, descarga y almacenamiento, o presenten defectos no apreciados en la recepción en fábrica, en su caso, serán rechazados.

Los tubos se descargarán cerca del lugar donde deben ser colocados en la zanja y de forma que puedan trasladarse con facilidad al lugar en que hayan de instalarse. Se evitará que el tubo quede apoyado sobre puntos aislados.

Junta automática flexible

Esta junta reúne tubos terminados respectivamente por un enchufe y un extremo liso.

La estanqueidad se consigue por un anillo de goma labrado de forma que la presión interior del agua favorezca la compresión del anillo sobre los tubos.

El enchufe debe tener en su interior un alojamiento para el anillo de goma y un espacio libre para permitir desplazamientos angulares y longitudinales de los tubos unidos.

El extremo liso debe achaflanarse cuando se corta un tubo en obra.

Tuberías de Polietileno

Se empleará tubos de polietileno PE 100 negro con banda azul para conducciones de agua a presión. Las características deberán ser conformes con lo especificado en la Norma UNE-EN 12201-5:2003. La unión de tuberías entre sí, o entre éstas y el resto de piezas intercaladas en la instalación de las acometidas domiciliarias, se realizará mediante soldadura a tope in situ. Todos los accesorios de enlace han de ser fácilmente desmontables para permitir cualquier reparación o maniobra sin necesidad de sustituir ni cortar parte del tubo, quedando libre una vez desmontada la unión, así como permitir la corrección de una posible fuga por la simple manipulación de aquellos, sin necesidad de sustituirlos, si la fuga se produce por falta de ajuste de sus elementos o de estos con el tubo de polietileno.

Para los accesorios cuya unión a la instalación en alguno de sus extremos sea roscada, las roscas serán conformes con las definidas en la Norma UNE 10226-3:2005, que concuerda con DIN 259 y corresponde a la denominada rosca Withworth.

Así mismo, para que su utilización sea admisible deberá cumplir lo especificado en las Normas UNE-EN 715:1994-Ensayos de estanqueidad a la presión interior, UNE-EN 713:1994 – Ensayos de estanqueidad a la depresión interior, UNE-EN 712:1994-Ensayo de resistencia al arrancamiento entre tubería y enlace, UNE-EN 713:1994 -Ensayo de estanqueidad a la presión interior con tubos sometidos a curvatura, y el ensayo de desmontaje después de haber sido sometido el accesorio al ensayo de presión interior.

La tubería de polietileno entroncará con la red existente mediante collarines de toma en carga de dimensiones adecuadas a las tuberías a conectar, los collarines serán de fundición dúctil 50 protegidos con pintura epoxi, con bandas de acero inoxidable y junta de elastómero EPDM, con tornillos, tuercas y arandelas en acero inoxidable. En todo entronque se instalará la correspondiente llave de paso con válvula de esfera.

EJECUCIÓN

Antes de iniciar los trabajos de implantación de cualquier tubería de abastecimiento o riego, se efectuará el replanteo de su traza y la definición de su profundidad de instalación. Dada la incidencia que sobre estas decisiones puede tener la presencia de instalaciones existentes, se hace necesaria la determinación precisa de su ubicación, recurriendo al reconocimiento del terreno, al análisis de la información suministrada por los titulares de las instalaciones y la ejecución de catas.

Cuando la apertura de la zanja para la instalación de la tubería requiera la demolición de firmes existentes, que posteriormente hayan de ser repuestos, la anchura del firme destruido no deberá exceder de quince centímetros (15 cm.) a cada lado de la anchura fijada para la zanja.

La excavación de la zanja, su entibación y su posterior relleno se regirán por lo dispuesto en los correspondientes artículos de este Pliego.

Las zanjas serán lo más rectas posibles en su trazado en planta y con la rasante uniforme. Los productos extraídos que no hayan de ser utilizados para el tapado, deberán ser retirados de la zona de las obras lo antes posible. El Contratista respetará y protegerá cuantos servicios y servidumbres se descubran al abrir las zanjas. Se mantendrá el fondo de la excavación adecuadamente drenado y libre de agua para asegurar la instalación satisfactoria de la tubería.

Una vez abierta la zanja y perfilado su fondo se extenderá una capa de arena de mina de quince centímetros (15 cm.) de espesor. Los tubos se manipularán y descenderán a la zanja adoptando las medidas necesarias para que no sufran deterioros ni esfuerzos anormales.

Una vez los tubos en el fondo de la zanja, se examinarán para asegurarse de que en su interior no queda ningún elemento extraño y se realizará su centrado y perfecta alineación, conseguido lo cual se procederá a calzarlos y acodarlos con arena para impedir movimientos ulteriores. Cada tubo deberá centrarse con los adyacentes. En el caso de zanjas con pendientes superiores al 10% la tubería se montará en sentido ascendente. En el caso en que no fuera posible instalarla en sentido ascendente, se tomarán las precauciones oportunas para evitar el deslizamiento de los tubos.

El montaje de tuberías con junta automática flexible se iniciará limpiando cuidadosamente el interior del enchufe, en particular el alojamiento de la arandela de goma, la propia arandela y la espiga del tubo a unir. Se recubrirá con pasta lubricante el alojamiento de la arandela. Se introducirá la arandela de goma en su alojamiento, con los labios dirigidos hacia el fondo del enchufe. Se recubrirá con pasta lubricante la espiga del tubo, introduciéndola en el enchufe mediante tracción o empuje adecuados, comprobando la alineación de los tubos a unir, hasta la marca existente, sin rebasarla para asegurar la movilidad de la junta. Será necesario comprobar que la arandela de goma ha quedado correctamente colocada en su alojamiento, pasando por el espacio anular comprendido entre la espiga y el enchufe el extremo de una regla metálica, que se hará topar contra la arandela, debiendo dicha regla introducirse en todo el contorno a la misma profundidad.

En el caso de uniones con junta mecánica express, se limpiará la espiga y el enchufe de los elementos a unir. Se instalará en la espiga la contrabrida y luego la arandela de goma con el extremo delgado de ésta hacia el interior del enchufe. Se introducirá la espiga a fondo en el enchufe, comprobando la alineación de los elementos a unir y después se desenchufará un centímetro aproximadamente, para permitir el juego y la dilatación. Se hará deslizar la arandela de goma introduciéndola en su alojamiento y se colocará la contrabrida en contacto con la arandela. Se colocarán los pernos y se atomillarán las tuercas con la mano hasta el contacto de la contrabrida, comprobando la posición correcta de ésta y por último se apretarán las tuercas, progresivamente, por pares sucesivos.

Cuando se trata de una junta con bridas, igualmente se procederá a una limpieza minuciosa y al centrado de los tubos confrontando los agujeros de las bridas e introduciendo algunos tornillos. A continuación se interpondrá entre las dos coronas de las bridas una arandela de plomo de tres milímetros de espesor como mínimo, que debe quedar perfectamente centrada. Finalmente, se colocarán todos los tornillos y sus tuercas que se apretarán progresiva y alternativamente, para producir una presión uniforme en la arandela de plomo, hasta que quede fuertemente comprimida.

Las válvulas a la salida de una te, se instalarán embridadas a esta y con una brida universal (carrete de desmontaje) por el extremo opuesto. Las válvulas situadas en puntos intermedios se embridarán a un carrete de anclaje por un extremo y, como en el caso anterior, a un carrete de desmontaje por el opuesto.

A medida que avanza la instalación de la tubería ésta se irá cubriendo con arena con un espesor mínimo de quince centímetros (15 cm.) sobre la generatriz superior.

Generalmente no se colocarán más de cien metros de tubería sin proceder al relleno, al menos parcial, para evitar la posible flotación de los tubos en caso de inundación de la zanja y también para protegerlos, en lo posible, de los golpes. Las uniones deberán quedar descubiertas hasta que se haya realizado la prueba correspondiente, así como los puntos singulares (collarines, tes, codos...).

Cuando se interrumpa la instalación de tubería se taponarán los extremos libres para evitar la entrada de agua o cuerpos extraños, procediendo, no obstante esta precaución, a examinar el interior de la tubería al reanudar el trabajo. En el caso de que algún extremo fuera a quedar expuesto durante algún tiempo, se dispondrá un cierre estanco al agua suficientemente asegurado de forma que no pueda ser retirado inadvertidamente.

En los codos, cambios de dirección, reducciones, derivaciones y en general todos los elementos de la red que estén sometidos a empujes debidos a la presión del agua, que puedan originar movimientos, se deberá realizar un anclaje. Según la importancia de los empujes y la situación de los anclajes, estos serán de hormigón de resistencia característica de al

menos 200 kp/cm² o metálicos, establecidos sobre terrenos de resistencia suficiente y con el desarrollo preciso para evitar que puedan ser movidos por los esfuerzos soportados.

Los apoyos deberán ser ejecutados interponiendo una lámina de plástico y dejando, en la medida de lo posible, libres los tornillos de las bridas. Los elementos metálicos que se utilicen para el anclaje de la tubería deberán estar protegidos contra la corrosión. No se podrán utilizar en ningún caso cuñas de piedra o de madera como sistema de anclaje.

Cuando las pendientes sean excesivamente fuertes y puedan producirse deslizamientos, se efectuarán los anclajes precisos mediante hormigón armado o mediante abrazaderas metálicas y bloques de hormigón suficientemente cimentados en terreno firme.

Una vez que haya sido instalada la tubería, ejecutados sus anclajes y efectuada la prueba de presión interior se procederá el relleno de la zanja con material procedente de la excavación, de acuerdo con lo prescrito en el correspondiente artículo de este Pliego. Se tendrá especial cuidado en que no se produzcan movimientos en las tuberías. Dentro del relleno de la zanja, sobre la tubería, a una distancia aproximada de cincuenta centímetros (50 cm.), se dispondrá la banda de señalización.

CONTROL DE CALIDAD

De los tubos y piezas especiales

El fabricante de los tubos y piezas especiales debe demostrar, si así lo requiere la Dirección Técnica, la conformidad de los distintos productos a la norma que sea la aplicación a cada uno de ellos y al PTA.

El fabricante debe asegurar la calidad de los productos durante su fabricación por un sistema de control de proceso en base al cumplimiento de las prescripciones técnicas de las normas que sean de aplicación a cada tipo de producto. Consecuentemente el sistema de aseguramiento de la calidad del fabricante deberá ser conforme a las prescripciones de la norma UNE-EN-ISO 9002:1986, y estará certificado por un organismo acreditado según la norma EN 45012.

No obstante lo anterior, la Dirección Técnica puede ordenar la realización de cuantos ensayos y pruebas considere oportunos.

De la tubería instalada

Para constatar la correcta instalación de tubos, accesorios y acometidas, se realizarán cuantas pruebas de presión sean precisas para que las tuberías resulten probadas en su totalidad. La determinación de la extensión concreta de cada tramo de prueba deberá contar con la conformidad de la Dirección Técnica.

La realización de las pruebas de presión interior será conforme a lo que a continuación se expone:

-A medida que avance el montaje de la tubería se procederá a pruebas parciales de presión interna por tramos. Se recomienda que estos tramos tengan longitud aproximada a los 500 metros, pero en el tramo elegido la diferencia de presión entre el punto de rasante más alta no excederá del 10% de la presión de prueba establecida más abajo.

-Antes de empezar las pruebas deben estar colocados en su posición definitiva todos los accesorios de la conducción. La zanja debe estar parcialmente rellena, dejando las juntas descubiertas.

-Se empezará por rellenar lentamente de agua el tramo objeto de la prueba, dejando abiertos todos los elementos que puedan dar salida al aire, los cuales se irán cerrando después y sucesivamente de abajo hacia arriba una vez se haya comprobado que no existe aire en la conducción. A ser posible se dará entrada al agua por la parte baja, con lo cual se facilita la expulsión del aire por la parte alta. Si esto no fuera posible, el llenado se hará aún más lentamente para evitar que quede aire en la tubería. En el punto más alto se colocará un grifo de purga para expulsión del aire y para comprobar que todo el interior del tramo objeto de la prueba se encuentra comunicado en la forma debida.

-La bomba para la presión hidráulica podrá ser manual o mecánica, pero en este último caso deberá estar provista de llaves de descarga o elementos apropiados para poder regular el aumento de presión. Se colocará en el punto más bajo de la tubería que se va a ensayar y estará provista de dos manómetros, de los cuales uno de ellos será proporcionado por la Administración o previamente comprobado por la misma.

-Los puntos extremos del tramo que se quiere probar se cerrarán convenientemente con piezas especiales que se apuntalarán para evitar deslizamientos de las mismas o fugas de agua y que deben ser fácilmente desmontables para poder continuar el montaje de la tubería. Se comprobará cuidadosamente que las llaves intermedias en el tramo en prueba, de existir, se encuentren bien abiertas. Los cambios de dirección, piezas especiales, etc. deberán estar anclados y sus fábricas con la resistencia debida.

-La presión interior de prueba en zanja de la tubería será tal que alcance en el punto más bajo del tramo en prueba 1,4 veces la presión máxima de trabajo en el punto de más presión. Para tuberías de la red de abastecimiento la presión de prueba será de 14 Kg/cm². La presión se hará subir lentamente, de forma que el incremento de la misma no supere 1 Kg/cm² por minuto.

-Una vez obtenida la presión, se parará durante treinta minutos, y se considerará satisfactoria cuando durante este tiempo el manómetro no acusase un descenso superior a raíz cuadrada de p quintos, siendo p la presión de prueba en zanja en Kg/cm². Cuando el descenso del manómetro sea superior, se corregirán los defectos observados repasando las juntas que pierdan agua, cambiando si es preciso algún tubo, de forma que al final se consiga que el descenso de presión no sobrepase la magnitud indicada.

MEDICIÓN Y ABONO

Las tuberías de las redes de abastecimiento y riego se abonarán por metros lineales realmente instalados y probados, medidos en obra, la cama de arena quedará incluida en el precio si se especifica en el mismo sino se abonará de forma independiente.

El precio de la unidad de tubería de polietileno comprende tanto los tubos como las piezas especiales normalizadas instaladas, siendo indiferente que éstas estén o no situadas en los entronques de la tubería instalada con la red en servicio, a efectos de considerarlas incluidas en el precio del metro lineal de tubería. Las piezas especiales de fundición se medirán por unidades según los cuadros de precios.

2.35 VÁLVULAS

DEFINICIÓN

Elementos de una red de abastecimiento o riego que permiten cortar el paso del agua, evitar su retroceso o reducir su presión.

En la red de abastecimiento de agua los tipos de válvulas a instalar según normalización de materiales vigente en el municipio o en su defecto según NTE, serán:

-Válvulas de compuerta para bridas en función dúctil, serie corta PN-16 atm., compuerta recubierta de elastómero y pintura epoxi en interior y exterior (VCBC).

- Válvula de compuerta para rosca de fundición dúctil PN-16 atm., compuerta recubierta de elastómero y pintura epoxi en el interior y exterior (VCRC), en acometidas.
- De esfera, en bocas de riego.

MATERIALES E INSTALACIÓN

Las válvulas de compuerta se unirán con bridas tipo PN-16.

Las válvulas de compuerta serán de paso total y de estanqueidad absoluta. Tanto el cuerpo como la tapa y la compuerta serán de fundición dúctil. El cuerpo y la tapa tendrán un recubrimiento anticorrosivo a base de empolvado epoxi. La compuerta estará completamente revestida de elastómero (EPDM), con zonas de guiado independientes de las zonas de estanqueidad. El eje de maniobra será de acero inoxidable al 13% de cromo, forjado en frío.

Las válvulas de esfera se instalarán en bocas de riego de hasta dos pulgadas de diámetro (63 mm. de diámetro nominal de tubo). Serán de bronce, los asientos de PTFE y las juntas tóricas de EPDM.

A petición de la Dirección Técnica el Contratista deberá facilitar los certificados de calidad de los materiales empleados en la fabricación de los distintos elementos de las válvulas y los resultados de las pruebas y ensayos efectuados.

Las válvulas se instalarán de forma que el eje de accionamiento quede vertical y coincida con la tapa de la arqueta o buzón correspondiente.

La unión de las válvulas de compuerta o de mariposa con la tubería, a base de bridas, se efectuará intercalando un carrete de anclaje por un lado, en el caso de que no estén unidas a una te, y un carrete de desmontaje por el otro. La distancia entre la válvula y el fondo de la arqueta será la necesaria para que se puedan montar y retirar los tornillos de las bridas.

MEDICIÓN Y ABONO

Las válvulas se abonarán por unidades instaladas contabilizadas en obra, incluyendo bridas, juntas tóricas, tornillería de acero inoxidable y resto de materiales necesarios para su correcta colocación, siempre que no estén incluidas en una unidad más compleja, en cuyo caso su abono estará comprendida en el de la unidad en cuestión.

2.36 POZO DE REGISTRO PARA VÁLVULAS

DEFINICIÓN

Elemento para alojamiento y registro de las válvulas de la red de abastecimiento y/o riego.

MATERIALES

Las arquetas para alojamiento de válvulas estarán constituidas por un cimiento de hormigón tipo HM-20/P/IIIb, paredes de ladrillo macizo perforado de un pie de espesor enfoscadas con mortero tipo M-450 o anillos prefabricados y una tapa de fundición dúctil modelo municipal, con las inscripciones adecuadas y de la clase correspondiente al lugar en que esté ubicada.

Las condiciones aplicables al hormigón, ladrillos, mortero y fundición son las que constan en los artículos correspondientes de este Pliego.

EJECUCIÓN

Los pozos de registro para alojamiento de válvulas responderán al modelo representado en el correspondiente plano de detalles.

El cimiento de hormigón no constituirá una solera cerrada, para posibilitar el drenaje de las eventuales pérdidas de agua que pudieran presentarse.

En caso de usar prefabricados, los anillos serán de hormigón prefabricado de Ø 110 cm., salvo indicación en contra en planos, los materiales a emplear en su confección serán los siguientes:

- Hormigón fck 40 N/mm².
- Armadura acero B-500S.

Los elementos prefabricados se ajustarán totalmente a la forma, dimensiones y características mecánicas especificadas en los Planos. Si el Contratista pretende modificaciones de cualquier tipo, su propuesta debe ir acompañada de la justificación de que las características de la unidad propuesta igualan o mejoran las especificadas en proyecto. La aprobación de la Dirección de Obra no libera al Contratista de la responsabilidad que le corresponde por la justificación presentada.

MEDICIÓN Y ABONO

Los pozos de registro para válvulas se abonarán por unidades contabilizadas en obra, siempre que no estén incluidas en una unidad más compleja, en cuyo caso su abono estará comprendido en el de la unidad en cuestión. En el precio unitario de la arqueta está incluida la tapa.

2.37 ELEMENTOS ESPECÍFICOS DE LA RED DE RIEGO

DEFINICIÓN

Se refiere este artículo a aquellos elementos propios de la red de riego que no son objeto de regulación en otros artículos de este Pliego, y son los siguientes:

- Elementos de control y distribución: Programadores y electroválvulas
- Elementos para el riego localizado: mangueras de goteo.
- Elementos para el riego no localizado: Difusores.
- Otros elementos necesarios

ACEPTACIÓN E INSTALACIÓN

Antes de instalar cualquier elemento de la red de riego se deberá contar con la conformidad de la Dirección Técnica, de acuerdo con los criterios que establezca el Servicio Municipal de Parques y Jardines.

La instalación de estos elementos se efectuará de acuerdo con las instrucciones del fabricante.

Terminada la instalación de la red de riego se deberá comprobar el correcto funcionamiento de todos sus elementos.

MEDICIÓN Y ABONO

Se abonarán las partidas presupuestarias correspondientes a unidades de obra realmente ejecutadas, correctamente instaladas y probadas, medidas según las unidades de medición expresadas en las definiciones que constan en los cuadros de precios.

2.38 CANALIZACIÓN DE LÍNEAS SUBTERRÁNEAS PARA ALUMBRADO PÚBLICO**DEFINICIÓN**

Se refiere la presente unidad a la apertura de zanjas y a la instalación de canalizaciones de protección de las líneas de alimentación de los puntos de luz.

Como norma general se instalará un tubo de protección en aceras, paseos y zonas peatonales, y dos en cruces de calzadas, salvo que en los planos se establezca un número distinto.

MATERIALES

Cumplirán lo especificado en el Reglamento Electrotécnico de Baja Tensión.

Serán de tubos corrugados de doble pared, lisa interiormente y corrugada al exterior, estarán fabricados con polietileno de alta densidad. Su diámetro exterior será de 110 mm. Serán de color normalizado rojo. Las uniones se realizarán mediante manguitos de unión.

Cumplirán la Norma NFV 68.171.

El polietileno de alta densidad cumplirá las siguientes especificaciones:

- Peso específico: 0,95 kg/dm³.
- Resistencia de rotura a la tracción: 18 Mpa.
- Alargamiento a la rotura: 350%.
- Módulo de elasticidad: 800 N/mm².
- Resistencia a los productos químicos: según Norma UNE 53389:2001 IN

En el exterior deberán llevar impresa la marca, así como las características y norma bajo la cual están fabricados.

Se dispondrán en tramos rectos, debiendo instalarse una arqueta de registro cuando se cambie de dirección o de altura en el trazado de la canalización.

EJECUCIÓN

El replanteo de las canalizaciones será efectuado por el Contratista, siendo preceptiva su posterior aprobación por la Dirección Técnica. Se dejarán las marcas precisas para que en todo momento sea comprobable que la obra ejecutada se corresponde con el replanteo aprobado, correspondiendo la responsabilidad del mantenimiento de las marcas al Contratista.

Las zanjas tendrán la sección tipo representada en el plano de detalles correspondiente, no procediéndose a su excavación hasta que estén disponibles los tubos.

La apertura, relleno y compactación de las zanjas se ajustará a lo establecido en los correspondientes apartados de este pliego.

Los dos tubos de polietileno de Ø 110 mm. estarán protegidos por hormigón tipo HM-20/P/20/IIa, con los recubrimientos de 30 cm. de espesor representados en los planos.

El tendido de tubos se efectuará asegurándose que en la unión un tubo penetre en el otro al menos ocho centímetros (8 cm.). Los tubos se colocarán completamente limpios por dentro y durante la obra se cuidará de que no entren materias extrañas, por lo que deberán taparse de forma provisional las embocaduras desde las arquetas.

MEDICIÓN Y ABONO

Las canalizaciones de protección de líneas subterráneas se abonarán por metros medidos en obra.

El precio de esta unidad comprende el suministro y colocación de los tubos, la protección de éstos, la excavación de la zanja por medios mecánicos o manuales, la retirada a vertedero de productos extraídos y el relleno con zahorra natural compactada.

2.39 ARQUETAS DE ALUMBRADO PÚBLICO**DEFINICIÓN**

Elementos para el registro de las canalizaciones de protección de las líneas, que se disponen en los cambios bruscos de dirección, en los puntos intermedios de los tramos de longitud excesiva y en los extremos de cruces de calzadas.

MATERIALES

Las arquetas de alumbrado serán de hormigón prefabricado de dimensiones:

- Arquetas de paso, derivación o toma de tierra: 0,40x0,40 m.
- Arquetas para cruce de calzada: 0,60x0,60 m.

Dispondrán de marco y tapa de fundición dúctil clase C-250, con sus correspondientes inscripciones identificativas.

Las condiciones relativas a todos estos materiales están establecidas en los correspondientes apartados de este pliego.

EJECUCIÓN

La ubicación de las arquetas se establecerá al efectuar el replanteo de las canalizaciones.

Las dimensiones de estos elementos se ajustarán a las definidas en los detalles representados en planos.

Dispondrán de drenaje en el fondo.

MEDICIÓN Y ABONO

Las arquetas se abonarán por unidades contabilizadas en obra.

El precio de esta unidad comprende la totalidad de elementos descritos en los apartados anteriores, así como la excavación y retirada de tierras a vertedero precisas para su ejecución.

2.40 CIMENTACIÓN DE COLUMNAS Y BÁCULOS

DEFINICIÓN

Se refiere esta unidad a los dados de hormigón sobre los que se fijan las columnas y báculos.

Están comprendidos en esta unidad, además del dado, los pernos de anclaje y los tubos en forma de codo que enlazan las canalizaciones con las bases de los soportes.

MATERIALES

El hormigón a utilizar en estos elementos será del tipo HA-25/P/20/IIa. Sus condiciones son las que se establecen en el correspondiente apartado de este pliego.

El tubo que constituye los codos será de las mismas características que el del resto de canalizaciones.

El acero utilizado para los pernos de anclaje será del tipo F-III según las Normas UNE 10083-1:2008, "Aceros para temple y revenido. Parte 1: Condiciones técnicas de suministro de aceros de calidad no aleados" y Norma UNE 10083-2:2008 "Aceros para temple y revenido. Parte 2: Condiciones técnicas de suministro de aceros de calidad no aleados". Será perfectamente homogéneo y carecerá de sopladuras, impurezas y otros defectos de fabricación. La rosca de los pernos de anclaje será realizada por el sistema de fricción, según la Norma UNE 17704:2002.

EJECUCIÓN

La ubicación de las cimentaciones de puntos de luz se establecerá al efectuar el replanteo de las canalizaciones.

Las dimensiones de las cimentaciones de estos elementos se ajustarán a las definidas en los detalles representados en planos.

La cara superior de las cimentaciones será lisa y horizontal, y situada a una cota tal que permita la disposición correcta del pavimento sobre ella.

La disposición y número de las canalizaciones de entrada y salida se ajustará a las necesidades del trazado de las líneas.

A través de la cimentación se dejará previsto un tubo de acero galvanizado de 29 mm de diámetro para el paso del cable de conexión con la toma de tierra.

MEDICIÓN Y ABONO

Las cimentaciones de puntos de luz se abonarán por unidades contabilizadas en obra.

El precio de esta unidad comprende la totalidad de elementos descritos en los apartados anteriores, así como pernos y chapas de anclaje, y la excavación y retirada de tierras a vertedero precisas para su ejecución.

2.41 COLUMNAS

CARACTERÍSTICAS

Las columnas, deberán poseer un momento resistente que garantice su estabilidad frente a las acciones externas a que puedan quedar sometidas, con un coeficiente de seguridad de 3,5.

En el interior del fuste y accesible desde el registro, se dispondrá de la correspondiente toma de tierra reglamentaria.

El galvanizado se realizará mediante inmersión en baño de zinc fundido, una vez libre la columna de suciedad, grasa y cascarilla, empleándose para ello baños de desengrasado, decapado en ácido y tratamiento con mordiente. El baño deberá contener como mínimo un 98,5% en peso de zinc de acuerdo con la Norma UNE 1179:2004. La inmersión de la columna se efectuará de una sola vez. Una vez galvanizada, no se someterá a ninguna operación de conformación o repaso mecánico que deteriore el cubrimiento. El espesor del galvanizado será como mínimo de 520 g./m².

Posteriormente deberá pintarse del color que indiquen las normas de la Sección de Alumbrado Público Municipal.

Cumplirán la Normativa vigente y se justificará mediante la certificación de AENOR.

INSTALACIÓN

Para el transporte e izado de las columnas se emplearán los medios auxiliares necesarios para que no sufran daño alguno durante esas operaciones.

Una vez colocadas y bien apretadas las tuercas de fijación, quedarán perfectamente aplomadas en todas las direcciones, sin que de ningún modo sea admisible para conseguir el aplomo definitivo, utilizar cuñas de madera, piedras, tierras u otros materiales no adecuados. En caso imprescindible se utilizarán para ello trozos de pletina de hierro.

MEDICIÓN Y ABONO

Las columnas se abonarán por unidades contabilizadas en obra.

El precio de esta unidad comprende el suministro y colocación de estos elementos, así como su pintado e instalación eléctrica.

2.42 COMPROBACIONES DE LA RED DE ALUMBRADO PÚBLICO

Toda la Red de alumbrado cumplirá lo especificado en El Reglamento Electrotécnico de Baja Tensión.

1. RESISTENCIA DE AISLAMIENTO

El Reglamento Electrotécnico de Baja Tensión limita la resistencia de aislamiento de las instalaciones a un mínimo de mil veces el valor de la tensión máxima de servicio expresada en voltios, y nunca inferior a 250.000 ohmios. Esta comprobación tiene que haberla efectuado el instalador en la totalidad de las líneas de distribución, entre los conductores activos y entre éstos y tierra, en las condiciones establecidas en dicho Reglamento. Durante las pruebas de recepción deberán efectuarse muestreos para contrastar que se cumple la limitación señalada.

2. EQUILIBRIO DE FASES

Se medirá la intensidad de todos los circuitos con todas las lámparas funcionando y estabilizados, no debiendo existir diferencias superiores al triple de la que consume una de las lámparas de mayor potencia del circuito medido.

3. FACTOR DE POTENCIA

La medición que se efectúe en las tres fases de las acometidas a cada centro de mando, con todos los circuitos y lámparas funcionando y estabilizados, debe ser siempre superior a nueve décimas (0,9).

4. RESISTENCIAS DE PUESTA A TIERRA

Se medirán las resistencias de puesta a tierra de los bastidores de los centros de mando y de una serie de puntos de luz determinados al azar. En ningún caso su valor será superior a diez (10) ohmios.

5. CAÍDA DE TENSIÓN

Con todos los circuitos y lámparas funcionando y estabilizados, se medirá la tensión a la entrada del centro de mando y en al menos un punto elegido al azar entre los más distantes de aquél. Las caídas de tensión deducidas no excederán en ningún caso del 3 por ciento (3%).

6. COMPROBACIÓN DE LAS PROTECCIONES

Se comprobará el calibrado de las protecciones contra sobrecargas y cortocircuitos tanto en el centro de mando como en los puntos de luz.

2.43 CANALIZACIÓN DE ENERGÍA ELÉCTRICA

DEFINICIÓN

Se refiere la presente unidad a la apertura de zanjas de 40 cm. de anchura, 70 cm. de profundidad y a la instalación de canalizaciones de protección y conducción de los cables para energía eléctrica.

Nos encontraremos con tres tipos de canalizaciones, una formada por un tubo corrugado de doble pared de polietileno Ø 160 mm., otra con dos tubos y otra con tres tubos de las mismas características que los anteriores.

EJECUCIÓN

El replanteo de las canalizaciones será efectuado por el Contratista, siendo preceptiva su posterior aprobación por la Dirección Técnica. Se dejarán las marcas precisas para que en todo momento sea comprobable que la obra ejecutada se corresponde con el replanteo aprobado, correspondiendo la responsabilidad del mantenimiento de las marcas al Contratista.

Las zanjas tendrán la sección tipo representada en el plano de detalles correspondiente, no procediéndose a su excavación hasta que estén disponibles los tubos.

La apertura, relleno y compactación de las zanjas se ajustará a lo establecido en los correspondientes apartados de este pliego.

Los tubos corrugados de doble pared de polietileno de Ø 160 mm. estarán protegidos por refuerzo de hormigón tipo HM-20/B/20/IIa, de 30 cm. de espesor.

El tendido de tubos se efectuará asegurándose que en la unión un tubo penetre en el otro al menos ocho centímetros (8 cm.). Los tubos se colocarán completamente limpios por dentro y durante la obra se cuidará de que no entren materias extrañas, por lo que deberán taparse de forma provisional las embocaduras desde las arquetas.

Se colocará la cinta de señalización homologada según se indica en los planos de detalle.

El relleno de zanja se efectuará con zahorra natural.

MEDICIÓN Y ABONO

Las canalizaciones de protección y conducción de los cables de energía eléctrica se abonarán por metros medidos en obra.

El precio de esta unidad comprende el suministro y colocación de los tubos, el refuerzo de hormigón de éstos, la excavación de la zanja por medios mecánicos o manuales, la retirada a vertedero de productos extraídos y el relleno con zahorra natural compactada.

2.44 LINEA AÉREA DE MEDIA TENSIÓN

APERTURA DE HOYOS

Las dimensiones de la excavación se ajustará a las indicadas por el Director de Obra.

Las excavaciones en terrenos rocosos se realizarán con explosivos o martillo compresor. El contratista será el encargado de obtener los permisos de utilización de explosivos, así como de tomar las precauciones necesarias para que no se proyecten al exterior piedras que puedan provocar accidentes.

TRANSPORTE Y ACOPIO A PIE DE HOYO

Se evitarán toda clase de golpes que puedan producir grietas en los apoyos. Se tendrá especial cuidado con los apoyos metálicos, ya que un golpe puede torcer o romper cualquiera de los angulares que lo componen, dificultando su posterior armado.

Cuando se transporten apoyos despiezados es conveniente que sus elementos vayan numerados, en especial las diagonales.

CIMENTACIONES

La cimentación de los apoyos se realizará de acuerdo con los datos indicados en la memoria del proyecto. Se empleará un hormigón cuya dosificación sea de 200 kg/m³ y 120 kg/m³. Al hacer el vertido de hormigón se apisonará, para hacer desaparecer las coqueas que pudieran formarse.

Para los apoyos de hormigón, los macizos de cimentación quedarán 10 cm. por encima del nivel del suelo y se les dará una ligera pendiente como vierteaguas.

En los apoyos metálicos los macizos sobrepasarán el nivel del suelo en 20 cm.; la parte superior de este macizo estará terminada en forma de punta de diamante, a base de mortero rico en cemento, con una pendiente de un 5% como mínimo como vierteaguas.

Se tendrá la precaución de dejar un conducto para poder colocar el cable de tierra de los apoyos.

ARMADO DE APOYOS METÁLICOS

El armado de estos apoyos se realizará teniendo presente la concordancia de diagonales y presillas.

Si en curso de montaje aparecen dificultades de ensambladura o defectos sobre algunas piezas que necesitan su sustitución o su modificación, el contratista lo notificará al Director de Obra.

No se empleará ningún elemento metálico doblado, torcido, etc. solo podrán enderezarse previo consentimiento del Director de Obra.

Después de su izado y antes del tendido de los conductores se apretarán los tornillos dando a las tuercas la presión correcta. El tornillo deberá sobresalir de la tuerca por lo menos 3 pasos de rosca, los cuales se granetearán para evitar que puedan aflojarse.

Todos los elementos de acero deberán estar galvanizados por inmersión.

IZADO DE APOYOS

La operación de izado de los apoyos debe realizarse de tal forma que ningún elemento sea solicitado excesivamente. En cualquier caso, los esfuerzos deben ser inferiores al límite elástico del material.

TENDIDO

El tendido de los conductores debe realizarse de tal forma que se eviten torsiones, nudos, aplastamientos o roturas de alambres, roces con el suelo, apoyos o cualquier otro obstáculo.

Las operaciones de tendido no serán emprendidas hasta que hayan pasado 15 días desde la terminación de la cimentación de los apoyos de anclaje, salvo indicación en contrario del Director de Obra.

Las bobinas han de ser tendidas sin cortar e cable y sin que se produzcan sobrantes.

Durante el tendido se tomarán todas las precauciones posibles, tales como arriostamiento, para evitar las deformaciones o fatigas anormales de crucetas, apoyos y cimentaciones.

La longitud del tramo a tender vendrá limitada por la resistencia de las poleas al avance del conductor sobre ellas. En principio puede considerarse un máximo de 20 poleas pro conductor y por tramo.

En la preparación del empalme, debe cortarse los hilos de aluminio utilizando sierra y nunca con tijera o cizalla, cuidando de no dañar jamás el galvanizado del alma de acero y evitando que se aflojen los hilos mediante ligaduras de alambre adecuados.

TENSADO, REGULACIÓN Y RETENCIONADO

El anclaje a tierra para efectuar el tensado de hará desde un punto lo más alejado posible y como mínimo a una distancia horizontal del apoyo del doble de su altura, equivalente a un ángulo de 150°, entre las tangentes de entrada y salida del cable en las poleas.

Se colocarán tensores de cable o varilla de acero provisionales, entre la punta de los brazos y el cuerpo del apoyo tensado. Las poleas serán, en dicho apoyo, de diámetro adecuado para que el alma del conductor no dañe el aluminio.

Después del tensado y regulación de los conductores se mantendrán estos sobre poleas durante 24 horas como mínimo, para que puedan adquirir una posición estable.

Cuando se retenga el conductor directamente sobre el aislador se empleará cinta de aluminio para reforzar el conductor.

NUMERACIÓN DE APOYOS Y AVISOS DE PELIGRO ELÉCTRICO.

Se numerarán los apoyos de acuerdo con la Norma NI 29.05.01. Sobre la placa base para identificación universal irán colocados los números de apoyo normalizados, sobre ésta también irá atomillada la placa de identificación de tensión.

Para apoyos con aparato de maniobra se instalará sobre la placa base la de identificación del aparato de maniobra.

La numeración se ajustará a la dada por el Director de Obra. Las cifras serán legibles desde el suelo.

La placa de señalización de Riego Eléctrico CE-14, atomillada sobre la placa base, se colocará en el apoyo a una distancia suficiente para que no se pueda quitar desde el suelo.

El conjunto de placas se situará a una altura máxima de 5,8 metros sobre el suelo.

PUESTA A TIERRA

Los apoyos de la línea deberán conectarse a tierra de un modo eficaz de acuerdo con el proyecto y siguiendo las instrucciones dadas en el Reglamento Técnico de Líneas Eléctricas Aéreas de Alta Tensión.

2.45 LINEA SUBTERRÁNEA DE MEDIA TENSIÓN

TRAZADO DE ZANJAS

Las canalizaciones, salvo casos de fuerza mayor, se ejecutarán en terrenos de dominio público, bajo las aceras o calzadas, evitando ángulos pronunciados.

Antes de comenzar los trabajos, se marcarán en el pavimento las zonas donde se abrirán las zanjas marcando tanto su anchura como su longitud y las zonas donde se dejen llaves para la contención del terreno.

APERTURA DE ZANJAS

Las zanjas se harán verticales hasta la profundidad escogida, colocándose entibaciones en los casos en que la naturaleza del terreno lo haga preciso. Se procurará dejar un paso de 50 cm. entre la zanja y las tierras extraídas, con el fin de facilitar la circulación del personal de la obra y evitar la caída de tierras en la zanja.

Las dimensiones de las zanjas serán las que figuren en los planos del proyecto.

CANALIZACIONES

En los cruces de vías públicas o privadas, los tubos se colocarán en posición horizontal y recta, estarán hormigonados en toda su longitud. Deberá preverse para futuras ampliaciones al menos un tubo de reserva.

TENDIDO DE CABLES

Los cables deben ser siempre desenrollados y puestos en su sitio en el mayor cuidado evitando que sufran torsión, hagan bucles etc.

El tendido se hará obligatoriamente por rodillos que puedan girar libremente y contruidos de forma que no dañen el cable. El cable se desplazará lateralmente de forma manual.

Cuando los cables que se canalicen vayan a ser empalmados se solaparán al menos en una longitud de 0,50 m. Antes de poner el cable en servicio es conveniente realizar un ensayo de rigidez dieléctrica del aislamiento.

SEÑALIZACIÓN

Toda canalización deberá estar señalada, según N.I. 29.00.01, por una cinta de atención de polietileno amarillo-naranja en la que se advierta la presencia de cables eléctricos.

IDENTIFICACIÓN

Los cables deberán llevar marcas que indiquen el nombre del fabricante, el año de fabricación y sus características.

PUESTA A TIERRA

Todas las pantallas en M.T. de los cables deben ser puestas a tierra al menos en los extremos de cada cable.

2.46 CENTRO DE TRANSFORMACIÓN

NORMAS GENERALES

El centro deberá estar siempre perfectamente cerrado, de forma que impida el acceso de las personas ajenas al servicio.

En el interior del centro no se podrá almacenar ningún elemento que no pertenezca a la propia instalación.

Para la realización de las maniobras oportunas en el centro se utilizará banquillo, palanca de accionamiento, guantes, etc., y deberán estar siempre en perfecto estado de uso, lo que se comprobará periódicamente.

Antes de la puesta en servicio en carga del centro, se realizará una puesta en servicio en vacío para la comprobación del correcto funcionamiento de las máquinas.

Se realizarán unas comprobaciones de las resistencias de aislamiento y de tierra de los diferentes componentes de la instalación eléctrica.

Toda la instalación eléctrica debe estar correctamente señalizada y debe disponer de las advertencias e instrucciones necesarias de modo que se impidan los errores de interrupción, maniobras incorrectas, y contactos accidentales con los elementos en tensión o cualquier otro tipo de accidente.

Se colocarán las instrucciones sobre los primeros auxilios que deben presentarse en caso de accidente en un lugar perfectamente visible.

NORMAS DE EJECUCIÓN DE LAS INSTALACIONES

Todos los materiales, aparatos, máquinas, y conjuntos integrados en los circuitos de instalación proyectada cumplen las normas, especificaciones técnicas, y homologaciones que le son establecidas como de obligado cumplimiento por el Ministerio de Ciencia y Tecnología.

Por lo tanto, la instalación se ajustará a los planos, materiales, y calidades de dicho proyecto, salvo orden facultativa en contra.

OBRA CIVIL

Las envolventes empleadas en la ejecución de este proyecto cumplirán las condiciones generales prescritas en el MIE-RAT 14 (Orden de 10 de marzo de 2000), Instrucción Primera del Reglamento de Seguridad en Centrales Eléctricas, en lo referente a su inaccesibilidad, pasos y accesos, conducciones y almacenamiento de fluidos combustibles y de agua, alcantarillado, canalizaciones, cuadros y pupitres de control, celdas, ventilación, paso de líneas y canalizaciones eléctricas a través de paredes, muros y tabiques. Señalización, sistemas contra incendios, alumbrados, primeros auxilios, pasillos de servicio y zonas de protección y documentación.

VENTILACIÓN

Los centros estarán previstos de ventilación para evitar la condensación.

Normalmente se recurrirá a ventilación natural, mediante una o varias tomas de aire del exterior. Para prefabricados de hormigón las tomas estarán situadas a 0,20 metros del suelo como mínimo y en la parte opuesta una o varias salidas situadas lo más altas posible. En centros subterráneos las aberturas serán superiores y llevarán una persiana que impida la entrada de agua.

PUERTAS

Las puertas de acceso al centro desde el exterior serán incombustibles y suficientemente rígidas y abrirán hacia afuera.

ALIMENTACIÓN EN MT

Los cables de alimentación subterránea entrarán en el centro, alcanzando la celda de línea que corresponda. Después de la colocación de los cables se obstruirá el orificio de paso, para evitar la entrada de roedores, se incorporarán materiales duros que no dañen el cable.

APARAMENTA DE MEDIA TENSIÓN

Las celdas empleadas serán prefabricadas, con envolvente metálica, y que utilicen gas para cumplir dos misiones:

-Aislamiento

El aislamiento integral en gas confiere a la aparamenta sus características de resistencia al medio ambiente, bien sea a la polución del aire, a la humedad, o incluso a la eventual sumergimiento del centro por efecto de riadas.

-Corte

El corte en gas resulta más seguro que el aire, debido a lo explicado para el aislamiento.

Igualmente, las celdas empleadas habrán de permitir la extensibilidad "in situ" del centro, de forma que sea posible añadir más líneas o cualquier otro tipo de función, sin necesidad de cambiar la aparamenta previamente existente en el centro.

Las celdas podrán incorporar protecciones del tipo autoalimentado, es decir, que no necesitan imperativamente alimentación externa. Igualmente, estas protecciones serán electrónicas, dotadas de curvas CEI normalizadas (bien sean normalmente inversas, muy inversas o extremadamente inversas), y entrada para disparo por termostato sin necesidad de alimentación auxiliar.

TRANSFORMADORES DE POTENCIA

El transformador o transformadores instalados en este Centro de Transformación serán trifásicos, con neutro accesible en el secundario y demás características según lo indicado en la memoria del proyecto.

Estos transformadores se instalarán, en caso de incluir un líquido refrigerante, sobre una plataforma ubicada encima de un foso de recogida, de forma que en caso de que se derrame e incendie, el fuego quede confinado en la celda del transformador, sin difundirse por los pasos de cable ni otras aberturas al resto del Centro de Transformación.

Los transformadores, para mejor ventilación, estarán situados en la zona de flujo natural de aire, de forma que la entrada de aire esté situada en la parte inferior de las paredes adyacentes al mismo y las salidas de aire en la zona superior de esas paredes.

CONEXIONADO DE BT

Las conexiones de baja tensión se ajustarán a lo dispuesto en el Reglamento Electrotécnico para baja tensión y a lo establecido por la compañía suministradora.

PUESTAS A TIERRA

Se realizarán en la forma indicada en el proyecto, debiendo cumplirse estrictamente lo referente a separación de circuitos, formas de construcción y valores deseados para las puestas a tierra.

PUESTA EN SERVICIO

El personal encargado de realizar las maniobras estará debidamente autorizado y adiestrado.

Las maniobras se realizarán en el siguiente orden: primero se conectará el interruptor/seccionador de entrada, si lo hubiere. A continuación se conectará la aparatenta de conexión siguiente hasta llegar al transformador, con lo cual tendremos a éste trabajando para hacer las comprobaciones oportunas.

Una vez realizadas las maniobras de MT, procederemos a conectar la red de BT.

-Separación de servicio

Estas maniobras se ejecutarán en sentido inverso a las realizadas en la puesta en servicio y no se darán por finalizadas mientras no esté conectado el seccionador de puesta a tierra.

-Mantenimiento

Para dicho mantenimiento se tomarán las medidas oportunas para garantizar la seguridad del personal.

Este mantenimiento consistirá en la limpieza, engrasado y verificado de los componentes fijos y móviles de todos aquellos elementos que fuese necesario.

Las celdas empleadas en la instalación, no necesitan mantenimiento interior, al estar aislada su aparatenta interior en gas, evitando de esta forma el deterioro de los circuitos principales de la instalación.

ALUMBRADO

Será siempre obligatorio y de incandescencia. Los focos luminosos estarán colocados sobre soportes rígidos y dispuestos de manera que los aparatos de seccionamiento no queden en una zona de sombra. De situarán de tal forma que la sustitución de lámparas pueda efectuarse sin interrumpir la MT y sin peligro para el operario.

PRUEBAS REGLAMENTARIAS

Las pruebas y ensayos a que serán sometidos los equipos y edificios una vez terminada su fabricación serán las que establecen las normas particulares de cada producto, que se encuentran en vigor y que aparecen como normativa de obligado cumplimiento en el MIE-RAT 02 (Orden de 10 de marzo de 2000).

CERTIFICADOS Y DOCUMENTACIÓN

Se adjuntarán, para la tramitación de este proyecto ante los organismos públicos competentes, las documentaciones indicadas a continuación:

- Autorización administrativa de la obra.
- Proyecto firmado por un técnico competente.
- Certificado de tensión de paso y contacto, emitido por una empresa homologada.
- Certificación de fin de obra.
- Contrato de mantenimiento.
- Conformidad por parte de la compañía suministradora.

LIBRO DE ÓRDENES

Se dispondrá en este centro de un libro de órdenes, en el que se registrarán todas las incidencias surgidas durante la vida útil del citado centro, incluyendo cada visita, revisión, etc.

2.47 ARQUETAS ENERGÍA ELÉCTRICA

DEFINICIÓN

Elementos para el registro de las canalizaciones de protección de las líneas de energía eléctrica, que se disponen en los cambios bruscos de dirección, en los puntos intermedios de los tramos de longitud excesiva y en los extremos de cruces de calzadas.

MATERIALES

Las arquetas de energía eléctrica serán de dimensiones 70x70 cm. y dispondrán de marco y tapa de fundición dúctil, con sus correspondientes inscripciones identificativas.

Las paredes de estos elementos estarán constituidas por elementos prefabricados, sobre un ligero cimiento de hormigón tipo HM-20/P/20/IIa.

Se definen como tal aquellos elementos constructivos de hormigón fabricados in situ o en taller, que se colocan o montan una vez fraguados. Incluye aquellos elementos que hayan sido proyectados como prefabricados o cuya fabricación ha sido propuesta por el contratista y aceptada por la Dirección de la Obra.

Salvo indicación en contra en planos, los materiales a emplear en su confección serán los siguientes:

- Hormigón HM-20/P/20/IIa
- Armadura acero B-500S.

Los elementos prefabricados se ajustarán totalmente a la forma, dimensiones y características mecánicas especificadas en los Planos. Si el Contratista pretende modificaciones de cualquier tipo, su propuesta debe ir acompañada de la justificación de que las características de la unidad propuesta igualan o mejoran las especificadas en proyecto. La aprobación de la Dirección de Obra no libera al Contratista de la responsabilidad que le corresponde por la justificación presentada. Las condiciones relativas a todos estos materiales están establecidas en los correspondientes apartados de este pliego.

EJECUCIÓN

La ubicación de las arquetas se establecerá al efectuar el replanteo de las canalizaciones. Las dimensiones de estos elementos se ajustarán a las definidas en los detalles representados en planos. Dispondrán de drenaje en el fondo.

MEDICIÓN Y ABONO

Las arquetas se abonarán por unidades contabilizadas en obra. El precio de esta unidad comprende la totalidad de elementos descritos en los apartados anteriores, así como la excavación y retirada de tierras a vertedero precisas para su ejecución.

2.48 RED DE TELECOMUNICACIONES

DEFINICIÓN

La obra civil correspondiente a la red de telecomunicaciones consiste en el conjunto de canalizaciones, arquetas y cámaras necesarias para el posterior tendido de los cables de telecomunicaciones y otros elementos auxiliares.

Canalizaciones pueden ser:

- Canalizaciones de Telecomunicaciones formada por ocho tubos corrugados de doble pared de polietileno Ø 110 mm. en zanja de 60x40 cm.
- Canalizaciones de Telecomunicaciones formada por seis tubos corrugados de doble pared de polietileno Ø 110 mm. en zanja de 50x40 cm.
- Canalización de Telecomunicaciones formada por cuatro tubos corrugados de doble pared de polietileno Ø 110 mm. en zanja de 40x40 cm.
- Canalización de Telecomunicaciones formada por dos tubos corrugados de doble pared de polietileno Ø 110 mm. en zanja de 40x40 cm.
- Arquetas de hormigón prefabricado tipo "H" con cerco y tapa
- Arquetas de hormigón prefabricado de dimensiones interiores 80 cm. de largo x 70 cm. de ancho x 80 cm. de profundidad, con cerco y tapa

MATERIALES

Los tubos y tapas de arquetas serán los solicitados por Telefónica, para otros materiales deberán consultarse los artículos de este pliego relativos a hormigones, ladrillos, acero en redondos corrugados, acero laminado, fundición, encofrados, morteros de cemento, etc.

EJECUCIÓN

En el caso de paralelismo entre canalizaciones telefónicas y las tuberías o conductos de otros servicios tales como riego, alumbrado, gas y otras redes de comunicación la separación entre ambos será como mínimo de 30 cm.

Cuando la canalización telefónica se cruce con canalizaciones o conducciones de otros servicios, se deberá dejar el suficiente espacio entre ambas, de manera que, de modo fácil, se puedan retocar las uniones, efectuar reparaciones o tomar derivaciones.

Dicha distancia deberá ser, como mínimo, de 30 cm.

La nivelación de las zanjas de la canalización telefónica se hará de modo que siempre haya pendiente hacia una de las arquetas que se encuentren en los extremos de la canalización.

Las curvas en el trazado de las canalizaciones han de ser sencillas para simple cambio de dirección, pudiéndose efectuar curvas tanto en el plano horizontal como en el vertical.

En las canalizaciones se podrán realizar curvas directamente con los tubos siempre que el radio de curvatura sea superior a 25 m. Cuando el radio de curvatura no pueda alcanzar ese valor mínimo, habrá que utilizar codos para realizar los cambios de alineación. Caso de emplear codos, éstos deberán tener un radio mínimo de 5 m.

Al objeto de eliminar perturbaciones en los cables telefónicos, se procurará evitar el paralelismo entre éstos y las líneas eléctricas de alta tensión, distanciando ambos servicios el máximo posible, según lo expuesto en el anterior apartado.

La distancia mínima entre la parte superior del prisma y la rasante del terreno o calle será de 50 cm. Cuando la canalización discorra bajo calzada, la distancia mínima entre pavimento y el techo del prisma será de 70 cm.

Los conductos donde se alojarán los cables telefónicos tendrán el diámetro exterior indicado en las secciones tipo representadas en planos. La separación exterior entre conductos no será inferior a 3 cm.

Los conductos irán embebidos en hormigón en masa, HM-20/B/20/IIa de 30 cm. de espesor, formando un prisma continuo, tal como se indica en los planos de detalle.

Las arquetas donde se alojen los empalmes o derivaciones de los cables telefónicos han de ser construidas de acuerdo con los detalles representados en planos.

Las canalizaciones laterales proyectadas desde cámaras o arquetas hasta los edificios deben finalizarse en puntos tales que la conexión con los armarios para distribución de la red interior sea de la menor longitud posible, es decir, la entrada a los edificios deberá realizarse en un punto próximo al previsto para la instalación del citado armario.

Si la fase de construcción de los edificios no permite terminar las citadas canalizaciones laterales en el interior de los mismos, se acabarán los conductos en unas arquetas de señalización de ladrillo, desde donde, en su día, se prolongarán hasta los armarios de distribución de la red interior.

Se comunicará a la empresa Telefónica la fecha de comienzo de las obras para su supervisión y vigilancia como medida previa a su posterior aceptación.

MEDICIÓN Y ABONO

Las canalizaciones se abonarán por metros realmente ejecutados e implantados, medidos en obra, a los precios establecidos para cada una de las secciones tipo proyectadas. Estos precios incluyen la excavación de las zanjas, cualquiera que sea el método adoptado para su ejecución, la instalación y hormigonado de tubos, el relleno compactado del resto de zanja con productos procedentes de la excavación y la retirada a vertedero de los sobrantes.

Las arquetas se abonarán por unidades realmente construidas y completamente rematadas, contabilizadas en obra, a los precios establecidos para cada tipo proyectado. Estos precios incluyen además de la arqueta y tapas, la excavación previa, cualquiera que sea el método seguido para su realización, y la retirada a vertedero de los productos extraídos.

2.49 RED DE DISTRIBUCIÓN DE GAS

DEFINICIÓN

La obra civil de la red de distribución de gas consiste en el conjunto de actuaciones necesarias para la implantación de conducciones de polietileno de gas natural excluidas las correspondientes a la propia instalación de la tubería. Tales actuaciones son, por lo tanto, la apertura de zanjas, la extensión del lecho y de la protección de arena del tubo y el relleno compactado de la zanja restante. Así como el conjunto de actuaciones necesarias para la localización de tuberías de gas de polietileno existentes y protección de la misma mediante losa de hormigón en masa exclusivamente en zonas bajo calzada de nueva ejecución, así como la instalación de banda señalizadora sobre tubería de gas existente.

EJECUCIÓN

Excavación

Será de aplicación lo establecido en el apartado de este pliego específicamente referido a esta unidad.

La anchura y profundidad de las zanjas es la indicada en el plano de detalles correspondiente. La anchura será de 40 cm. en la generalidad de los casos. La profundidad de la zanja será tal que la generatriz superior esté situada a una profundidad con relación al nivel definitivo del pavimento igual o mayor a 60 cm. para el caso de que la conducción discorra bajo aceras y de 80 cm. para el caso de que lo haga bajo calzadas.

Si por dificultades encontradas en el subsuelo debe colocarse la tubería a una profundidad menor de 60 cm., se adoptarán las medidas precisas para garantizar que no estará expuesta a esfuerzos superiores a los que soportaría a aquella profundidad mínima de 60 cm.

En ningún caso se instalarán tuberías a una profundidad inferior a 20 cm.

En cuanto a la distancia mínima recomendable de la conducción a edificios será de 1,50 m. En el caso de que se encuentren obras subterráneas tales como cámaras, arquetas, pozos, etc., la distancia mínima entre estas obras y la generatriz de la tubería más próxima a ellas será de 20 cm.

El fondo de la zanja estará perfectamente enrasado y exento de cambios bruscos de nivel.

Lecho y protección de arena

Para que exista apoyo uniforme de la tubería y quede garantizada su perfecta instalación se rellenará el fondo de zanja de arena de mina, en capa de 10 cm., que deberá rasantearse adecuadamente.

Una vez instalada la tubería en el fondo de la zanja se comenzará el tapado de la misma, así mismo, con arena de mina, hasta 20 cm. por encima de su generatriz superior.

En esta primera fase del tapado, deben tomarse las máximas precauciones para que no queden espacios huecos, retacando con arena las partes laterales inferiores de la tubería, procediendo a un buen apisonado manual de toda la arena.

Relleno del resto de la zanja

Una vez dispuesta y compactada la protección de arena se continuará con el relleno de la zanja por tongadas con el material procedente de la excavación, ejecutándose esta actividad de acuerdo con lo establecido en el apartado correspondiente del presente pliego.

Una vez compactada la primera tongada se procederá a la colocación de la banda de señalización de polietileno.

La losa de protección de tuberías será de hormigón HM-20/P/20/IIa

Paralelismos y cruces con otras conducciones

En el caso de paralelismo entre conducciones de gas y otras conducciones, la distancia mínima entre ambas será de 40 cm.

En los cruces con otras conducciones la distancia mínima a mantener será de 40 cm.

No obstante, se podrá disminuir dicha distancia en los casos en que sea imprescindible, siempre que se sitúen pantallas entre ambos servicios, a fin de conseguir que no se produzcan interferencias entre ambas canalizaciones.

Se procurará, siempre que sea posible, adaptar la profundidad de la zanja para cruzar los servicios que la atraviesan por debajo de los mismos, respetando la distancia entre generatrices más próximas indicada anteriormente.

Arqueta para llave de corte.

Será de dimensiones interiores 0,40 x 0,40 m. y estará realizada con fábrica de ladrillo, enfoscada con mortero de cemento 1/3, incluso tapa y marca de fundición dúctil, clase C-250, ejecutada según la normativa técnica de la empresa Gas Natural de La Rioja.

Localización de tubería de gas existente

Realización de todas las actuaciones necesarias para la localización de las tuberías de gas existentes con la mayor seguridad y posterior protección de las mismas con una losa de hormigón en masa HM-20/P/20/IIa de 0,50 m. de anchura X 0,20 m. de espesor.

Instalación de banda señalizadora sobre tubería de gas existente.

MEDICIÓN Y ABONO

La excavación y transporte a vertedero se abonará por metros cúbicos determinados en base a la longitud de zanja abierta medida en obra y a la sección tipo representada en planos.

El lecho y protección de arena se abonará por metros cúbicos determinados en base a la longitud de la zanja medida en obra y a la sección tipo representada en planos.

El relleno y compactación de zanja con terrenos procedentes de la excavación se abonará por metros cúbicos determinados en base a la longitud de zanja medida en obra, a las profundidades del relleno igualmente medidas en obra y al ancho de la zanja tipo representada en planos.

El hormigón se abonará según las cantidades realmente ejecutadas considerando la sección tipo de los planos de detalle.

Las arquetas se medirán por unidades realmente ejecutadas.

La localización de tuberías de gas de polietileno existentes y protección de la misma mediante losa de hormigón en masa exclusivamente en zonas bajo calzada de nueva ejecución se abonará como partida alzada "A justificar".

La instalación de banda señalizadora sobre tubería de gas existente se abonará como partida alzada "A justificar".

2.50 SEÑALIZACIÓN HORIZONTAL: MARCAS VIALES

DEFINICIÓN

Se definen como marcas viales aquellas líneas, palabras o símbolos que se disponen sobre el pavimento, bordillos u otros elementos de las vías que sirven para regular el tráfico de vehículos y de peatones.

MATERIALES

Pinturas a emplear en marcas viales

De acuerdo con lo especificado en Norma 8.2 I.C. y la Orden Circular n.º 269/76 C y E de la Dirección General de Carreteras y Caminos Vecinales (M.O.P.U.), la pintura a emplear en marcas viales, a excepción de algunos casos referentes a bordillos, será de color blanco.

El color blanco correspondiente será el definido en la Norma UNE 48103:2002 (Referencia B-118).

La pintura a aplicar en la señalización horizontal de viales será de dos componentes y de larga duración.

Las pinturas se ajustarán en cuanto a composición, características de la pintura líquida y seca, coeficiente de valoración, toma de muestras para los ensayos de identificación de los suministros y ensayos de identificación, a lo indicado en los Artículos 276 y 278 del PG-3.

Microesferas de vidrio a emplear en marcas viales reflexivas.

Las microesferas de vidrio a emplear en marcas viales reflexivas, por el sistema de postmezclado, en la señalización horizontal, deberán cumplir las especificaciones contenidas en el Artículo 701 del PG-3.

Las pruebas y ensayos a realizar serán las indicadas en el citado Artículo.

EJECUCIÓN

Es condición indispensable para la ejecución de marcas viales sobre cualquier superficie, que ésta se encuentre completamente limpia, exenta de material suelto o mal adherido, y perfectamente seca.

Para eliminar la suciedad, y las partes sueltas o mal adheridas, que presenten las superficies de morteros u hormigones, se emplearán cepillos de púas de acero; pudiéndose utilizar cepillos con púas de menor dureza en las superficies bituminosas.

La limpieza del polvo de las superficies se llevará a cabo mediante un lavado intenso con agua, continuándose el riego de dichas superficies hasta que el agua escurra totalmente limpia.

Las marcas viales se aplicarán sobre las superficies rugosas que faciliten su adherencia, por lo que las excesivamente lisas de morteros u hormigones se tratarán previamente mediante chorro de arena, frotamiento en seco con piedra abrasiva de arenilla gruesa, o solución de ácido clorhídrico al cinco por ciento (5%), seguida de posterior lavado con agua limpia.

Si la superficie presentara defectos o huecos notables, se corregirán los primeros, y se rellenarán los últimos, con materiales de análoga naturaleza que los de aquélla.

En ningún caso se ejecutarán marcas viales sobre superficies de morteros u hormigones que presenten eflorescencias. Para eliminarlas una vez determinadas y corregidas las causas que las producen, se humedecerán con agua las zonas con eflorescencias que se deseen limpiar, aplicando a continuación con brocha una solución de ácido clorhídrico al veinte por ciento (20%); y frotando, pasados cinco minutos con un cepillo de púas de acero; a continuación se lavará abundantemente con agua.

Antes de proceder a ejecutar marcas viales sobre superficies de mortero u hormigones, se comprobará que se hallan completamente secas y que no presentan reacción alcalina. En todo caso se tratará de reducirla, aplicando a las superficies afectadas una solución acuosa al dos por ciento (2%) de cloruro de cinc, y a continuación otra, también acuosa, de ácido fosfórico al tres por ciento (3%), las cuales se dejarán secar completamente antes de extender la pintura.

Antes de iniciarse la ejecución de marcas viales, el Contratista someterá a la aprobación del Director los sistemas de señalización para protección del tráfico, personal, materiales y maquinaria durante el período de ejecución, y de las marcas recién pintadas durante el período de secado.

Antes de la ejecución de las marcas viales, se efectuará su replanteo topográfico que deberá contar con la aprobación de la Dirección Técnica. Será de aplicación la norma 8.2 IC "Instrucción de carreteras. Marcas viales".

La ejecución de marcas con pintura no podrá llevarse a cabo en días de fuerte viento o con temperaturas inferiores a cinco grados centígrados (5°C).

La aplicación de material termoplástico en caliente podrá realizarse de forma manual o mediante máquina automática, usando los métodos de "spray" o de extrusión, sin que en ambos casos se sobrepasen los límites de temperatura fijados por el fabricante para dichas aplicaciones. La superficie producida será de textura y espesor uniforme y apreciablemente libre de rayas y burbujas. Siempre que no se especifique otra cosa por parte de la Dirección Técnica, el material que se aplique a mano tendrá un espesor mínimo de 3 mm. y si se aplica automáticamente a "spray" el espesor mínimo será de 1,5 mm. El gasto de material oscilará entre 2,6 y 3,0 kg/m² cuando el espesor sea de 1,5 mm. No se aplicará material termoplástico en caliente cuando la temperatura de la calzada esté por debajo de diez grados centígrados.

Para la aplicación del material termoplástico en frío de dos componentes habrán de seguirse fielmente las instrucciones del fabricante. Se aplicará con una llana, extendiendo el material por el interior de la zona que previamente ha sido delimitada con cinta adhesiva. La calzada estará perfectamente seca y su temperatura comprendida entre diez y treinta y cinco grados centígrados. El gasto de material será aproximadamente de 2 kg/m² para un espesor de capa de 2 mm.

MEDICIÓN Y ABONO

Las marcas viales de ancho constante, tanto continuas como discontinuas se abonarán por metros lineales realmente pintados medidos en obra por su eje.

Los estarcidos en cebreados, flechas, textos y otros símbolos se abonarán por metros cuadrados realmente pintados, medidos en el terreno.

En los precios correspondientes a las marcas viales se consideran comprendidos la preparación a la superficie a pintar, el material, el premarcaje y los medios necesarios para su completa ejecución, incluidos los medios precisos para la señalización del tajo y la protección de las marcas ejecutadas.

2.51 SEÑALIZACIÓN VERTICAL

DEFINICIÓN Y NORMATIVA DE APLICACIÓN

Elementos formados por una placa o un panel vertical con símbolos o inscripciones y sustentados por un soporte. Su función puede ser regular el uso de una vía, advertir de peligros o informar de diversas circunstancias.

La normativa de aplicación en cuanto a dimensiones, colores y composición serán el "Catálogo de Señales de Circulación" del Ministerio de Fomento, esta también regirá en cuanto a criterios de implantación. Las características técnicas que

deben satisfacer las señales y los materiales que las componen para mantener su efectividad a lo largo del tiempo, serán las recogidas en las "Recomendaciones Técnicas para la Ejecución de Obras de Señalización Vertical. Señales Reflectantes", elaboradas por la Consejería de Vivienda, Obras Públicas y Transportes de La Rioja.

MATERIALES

Se tendrá en cuenta lo especificado en la Orden de 28 de Diciembre de 1.999 BOE de 28 de Enero de 2.000.

Las formas, dimensiones, colores y símbolos serán los especificados en el Código de Circulación vigente, así como la Norma de carreteras 8.3 IC.

Señales:

Las señales estarán constituidas íntegramente en aluminio extrusionado con perfil perimetral de 35 mm., ancho en cola de Milano y dos chapas de 1,2 mm. de espesor formando cajón cerrado. Rotuladas según normas con acabado reflectante nivel 2, y con lámina antigraffiti de protección.

Soportes:

Los elementos de sustentación serán postes de tubo de aluminio de 3,30 m., 3,50 m ó 4,00 m. de altura, Ø 76 y 5 mm. de espesor, con abrazaderas de aluminio y tornillería de acero inoxidable.

La cimentación de los soportes variará según sea el firme de apoyo.

-En los casos en los que el pavimento esté formado por zonas terrizas, una vez colocado el soporte se rellenará con hormigón en masa HM-20, en un volumen mínimo de 40x40x40 cm.

-En el resto de supuestos, el anclaje al firme se realizará mediante la apertura de hueco en solera de hormigón con taladro con corona de 100 mm. de diámetro y 500 mm. de profundidad, y posterior relleno del hueco restante con mortero M-40, totalmente nivelado y aplomado.

INSTALACIÓN

Antes de la instalación de las señales el Contratista entregará a la Dirección Técnica documentación acreditativa de la certificación de su conformidad a norma, y de sus características técnicas. En caso contrario, el Contratista entregará un expediente realizado por un laboratorio oficial o acreditado, donde figuren las características tanto de los materiales empleados, como de las señales terminadas.

El replanteo preciso que de la señalización se realice antes de ser instalada, será sometido a la aprobación de la Dirección Técnica.

Durante la instalación se adoptarán las medidas precisas para que las señales no sufran deterioro alguno. Los elementos auxiliares de fijación han de ser de acero galvanizado.

MEDICIÓN Y ABONO

Los elementos de la señalización vertical se abonarán por unidades contabilizadas en obra.

Se medirán de forma independiente las señales y los soportes, salvo que en la unidad de las señales vaya incluido el precio del soporte.

El precio de las señales, incluye los anclajes necesarios a poste o farola con abrazaderas de aluminio y tornillería de acero inoxidable, siguiendo las indicaciones de la sección de tráfico de la Comunidad de La Rioja, aplomado y montaje.

El precio de los soportes incluye además, la cimentación al pavimento que podrá ser de hormigón si el anclaje es en zonas de terrizo ó mediante la apertura de hueco en solera de hormigón con taladro, y posterior relleno del hueco restante con mortero M-40, si el anclaje es en zonas no terrizas, se incluye todas las actuaciones precisas para su completa instalación.

2.52 MANTO DE TIERRA VEGETAL FERTILIZADA

DEFINICIÓN

Se da el nombre de manto de tierra vegetal fertilizada a la capa superficial del suelo, de quince centímetros (15 cm.) de espesor, como mínimo, que cumple con las prescripciones señaladas en el presente artículo a fin de que presente buenas condiciones naturales para ser sembrada o plantada.

MATERIALES

Se considerarán aceptables los que reúnan las condiciones siguientes:

- Menos del 20 por 100 de arcilla.
- Aproximadamente un cincuenta por ciento (50%) de arena (o más en céspedes).
- Aproximadamente un treinta por ciento (30%) de limo (o menos en céspedes).
- Menos del dos por ciento (2%) de carbonato cálcico total.
- Conductividad inferior a 2 miliohms/cm.
- Menos de ciento treinta y ocho (138) ppm de cloruros.
- Relación C/N aproximadamente igual a diez (10).
- Mínimo del cinco por ciento (5%) de materia orgánica.
- Mínimo de trescientas setenta (370) ppm de nitrógeno nítrico.
- Mínimo de cincuenta (50) ppm de fósforo (expresado en PO₄).
- Mínimo de ciento diez (110) ppm de potasio (expresado en K₂O).
- Aproximadamente ciento cuarenta (140) ppm de calcio.
- Aproximadamente cincuenta y dos (52) ppm de magnesio.
- Granulometría: Para céspedes y flores, ningún elemento mayor de un centímetro (1 cm.) y veinte a veinticinco por ciento (20-25%) de elementos entre 2 y 10 milímetros (2-10 mm.). Para plantaciones de árboles y arbustos, ningún elemento mayor de cinco centímetros (5 cm.) y menos del tres por ciento (3%) entre uno y cinco centímetros (1-5 cm.).

Abonos orgánicos

Se definen como abonos orgánicos las sustancias orgánicas de cuya descomposición, causada por los microorganismos del suelo, resulta un aporte de humus y una mejora en la textura y estructura del suelo.

Todos estos abonos estarán razonablemente exentos de elementos extraños y singularmente de semillas de malas hierbas. Es aconsejable, en esta línea, el empleo de productos elaborados industrialmente.

Se evitará, en todo caso, el empleo de estiércoles pajizos o poco hechos.

La utilización de abonos distintos a los que aquí reseñamos sólo podrá hacerse previa autorización de la Dirección Técnica. Pueden adoptar las siguientes formas:

Estiércol, procedente de la mezcla de cama y deyecciones del ganado (excepto gallina y porcino) que ha sufrido posterior fermentación. El contenido en nitrógeno será superior al tres coma cinco por ciento (3,5%); su densidad será aproximadamente de ocho décimas (0,8).

Compost, procedente de la fermentación de restos vegetales durante un tiempo no inferior a un año o del tratamiento industrial de las basuras de población. Su contenido en materia orgánica será superior al veinticinco por ciento (25%) sobre materia seca, y su límite máximo de humedad, del cuarenta por ciento (40%).

Mantillo, procedente de la fermentación completa del estiércol o del compost. Será de color muy oscuro, pulverulento y suelto, untuoso al tacto y con el grado de humedad necesario para facilitar su distribución y evitar apelotonamientos. Su contenido en nitrógeno será aproximadamente del catorce por ciento (14%).

Abonos minerales

Son productos desprovistos de materia orgánica que proporcionan al suelo uno o más elementos fertilizantes. Deberán ajustarse en todo a la legislación vigente.

EJECUCIÓN

La ejecución del manto de tierra vegetal fertilizada incluye las siguientes operaciones:

Preparación del soporte del manto comprendiendo, si fuera necesario, el subsolado y laboreo del mismo a fin de proporcionar una capa inferior adecuada a la penetración de las raíces.

Acabado y refinado de la superficie del soporte de modo que quede adaptada al futuro perfil del terreno.

Extensión y configuración de los materiales del manto en función del espesor del material prefijado.

Recogida, transporte y vertido de los componentes inadecuados y de los sobrantes, en escombrera.

Cuando el suelo no reúna las condiciones mencionadas o las específicas para alguna determinada especie, a juicio de la Dirección Técnica, se realizarán enmiendas tanto de la composición física, por aportaciones o cribados, como de la química, por medio de abonos minerales u orgánicos.

La ejecución de cualquiera de las operaciones anteriores habrá de ajustarse a unas condiciones de laborabilidad adecuadas, en especial a lo que al exceso de humedad en los materiales manejados se refiere, fundamentalmente por causa de las lluvias.

Todos los materiales habrán de manejarse en un estado de humedad en que ni se aterronen ni se compacten excesivamente, buscando unas condiciones de friabilidad, en sentido mecánico, que puedan hallarse, para los materiales indicados, en las proximidades del grado de humedad del llamado punto de marchitamiento. En estas condiciones puede conseguirse tanto un manejo de los materiales de los suelos, como una mezcla suelo-estiércol, o suelo-compost, en condiciones favorables.

El tipo de maquinaria empleada, y las operaciones con ella realizadas, debe ser tal que evite la compactación excesiva del soporte y de la capa del manto vegetal. Las propiedades mecánicas de los materiales, la humedad durante la operación y el tipo de maquinaria y operaciones han de ser tenidas en cuenta conjuntamente para no originar efectos desfavorables.

Es precisa una revisión final de las propiedades y estado del manto vegetal fertilizado eliminando los posibles defectos (elementos extraños o inconvenientes en los materiales), desplazamientos o marcas de erosión en los taludes causados por la lluvia y cualquier imperfección que pueda repercutir sobre el desarrollo de las futuras siembras y plantaciones.

CONTROL DE CALIDAD

La Dirección Técnica podrá ordenar la realización de aquellos ensayos y pruebas que juzgue oportunos para verificar el cumplimiento de las especificaciones exigidas en el presente artículo.

MEDICIÓN Y ABONO

La medición y abono del extendido de la tierra vegetal fertilizada se hará por metros cuadrados (m²) realmente extendidos. La carga, transporte, explanación, refinado y compactación de tierras está incluido en el precio de esta unidad.

2.53 SUPERFICIES ENCESPEDADAS

EJECUCIÓN

Preparación del suelo para céspedes

Salvo especificación en contra, la preparación del suelo para céspedes comprende:

- a) Subsulado hasta 0,4 m. de profundidad.
- b) Despedregado hasta eliminar todo material de tamaño superior a 2 cm. en una profundidad de 0,15 m.
- c) Incorporación de abonos y enmiendas.
- d) Desmenuzamiento mecánico del terreno (rotovateado).

Preparación de la superficie

Consiste en el rastrillado profundo, rastrillado somero y pasada de rastrillo ciego para rasantear la capa superior del terreno, dejándolo listo para la siembra.

Semillas

Serán de pureza superior al noventa por ciento (90%) y poder germinativo no inferior al ochenta por ciento (80%).

Se presentará a la Dirección Técnica en envases precintados con la correspondiente etiqueta de garantía, no pudiéndose utilizar mientras no hayan merecido el conforme.

Carecerán de cualquier síntoma de enfermedades, ataque de insectos o roedores, etc.

No obstante todo ello, si en el período de garantía se produjeran fallos serán cuenta del Contratista las operaciones de resiembra hasta que se logre el resultado deseado.

Siembra del césped sin mantillo

Comprende el extendido de la semilla en la mezcla y preparación que se indique en Proyecto; rastrillado con rastrillo fino para enterrar la simiente y dos pasadas de rodillo para apelmazar la capa superior.

Igualmente incluye esta operación los riegos necesarios hasta el nacimiento total de la pradera y las dos primeras siegas del césped.

La semilla deberá quedar regularmente extendida y el césped, una vez nacido, cubrirá, de forma regular, la totalidad del suelo. En caso contrario, la Dirección Técnica podrá desechar la operación y ordenar su laboreo y nueva siembra.

Mantillado

Consiste en la siembra del césped con cubrimiento de semilla más una capa de mantillo, brisa o estiércol de champiñón sobre la siembra del césped, en cantidad no inferior a un metro cúbico (1 m³) por cien metros cuadrados (100 m²) de terreno.

MEDICIÓN Y ABONO

Se abonará por metros cuadrados realmente ejecutados medidos en obra, incluyendo la preparación del terreno, siembra, mantillo y primer riego.

2.54 PLANTACIONES**DEFINICIONES**

Se define como plantación el procedimiento de repoblación artificial consistente en colocar en el terreno, previas las operaciones necesarias, una planta más o menos desarrollada, nacida y crecida en otro lugar.

EJECUCIÓN DE LAS PLANTACIONES

La iniciación de la plantación exige la previa aprobación por parte de la Dirección Técnica del momento de iniciación y del plazo o plazos para realizar sus diferentes etapas.

La ejecución de las obras exige la previa aprobación por parte de la Dirección Técnica del replanteo de posiciones de las diferentes especies. El replanteo se efectuará con cinta métrica colocando las consiguientes estacas y referencias que faciliten el trabajo de apertura de hoyos y la colocación de las plantas.

En los casos de combinación de siembras y plantaciones sobre una misma superficie se programará, con la debida antelación, cada una de las operaciones de los dos sistemas a realizar a fin de que no haya interferencias evitables y se limiten al mínimo las perturbaciones sobre la obra ya realizada.

Cuando la plantación no pueda efectuarse inmediatamente después de recibir las plantas hay que proceder a depositarlas.

La apertura de hoyos se efectuará con la mayor antelación posible a la plantación, con el fin de favorecer la meteorización del suelo.

Las enmiendas y abonos se incorporarán al suelo con el laboreo, extendiéndolos sobre la superficie antes de empezar a labrar.

Plantación de árboles especiales de gran porte.

Los árboles especiales vendrán provistos del cepellón correspondiente o sistema radicular bien cortado de las dimensiones especificadas en los presupuestos.

La plantación comprende:

- a) Apertura de hoyo cuyas dimensiones sean como mínimo de cincuenta centímetros (50 cm.) más (de alto y ancho), que las del cepellón o sistema radicular.
- b) Cambio del total o parte de la tierra del mismo si por la Dirección Técnica se estima necesario, con retirada a vertedero de la sobrante.
- a) Mezcla y abono de la tierra resultante.
- c) Transporte al hoyo y plantación del árbol.
- d) Primeros riegos hasta su asentamiento.
- e) Fijación del árbol mediante «vientos».
- f) Confección de alcorque de riego.

Los árboles que, en el transporte u operaciones de plantación, hayan sido dañados, deberán ser sustituidos a cargo del Contratista, inmediatamente, si así lo ordenara la Dirección Técnica.

Plantación de plantas con cepellón

Comprende las mismas operaciones que el apartado anterior, referidas siempre las dimensiones del cepellón.

Plantación de plantas a raíz desnuda

Comprende las operaciones indicadas en el primer apartado, referidas a las dimensiones del sistema radicular.

Plantación de planta vivaz y de temporada en maceta o a raíz desnuda

Comprende apertura de hoyo, plantación propiamente dicha, retacado y riego, dejando el terreno repasado y eliminando piedras y material sobrante.

Afianzamiento de plantas con tutor

Cuando así se especifique en Proyecto se afianzarán las plantas por medio de tutores.

Estos deberán penetrar en el terreno por lo menos unos veinticinco centímetros (25 cm.) más que la raíz de la planta. Tendrán resistencia y diámetro superior al fuste de aquella.

En los puntos de sujeción de la planta al tutor, que serán dos como mínimo, se protegerá previamente la planta con una venda de saco o lona y para el atado se utilizará alambre cubierto con macarrón de plástico corrugado o cualquier otro material resistente siguiendo las directrices de la Dirección Técnica.

Afianzamiento de planta con «vientos»

Consiste en la sujeción de la planta mediante tres alambres o cables que la mantengan en posición vertical.

Los cables se amarrarán al suelo mediante estacas bien firmes situadas en los tres vértices de un triángulo equilátero, cuyo lado sea por lo menos igual a uno coma cinco (1,5) veces la altura de la planta.

El atado a la planta se hará en la parte superior del fuste, protegiendo previamente ésta con vendas de saco o lona y atando con alambre cubierto con macarrón de plástico.

MEDICIÓN Y ABONO

La medición y abono de la plantación de elementos vegetales se hará por unidades, incluido el transporte, la apertura de hoyos, el aporte de tierra vegetal fertilizada, la plantación y el primer riego.

2.55 VERJA DE BARROTES PARA PISTAS POLIDEPORTIVAS

DEFINICIÓN

Se define como la separación física compuesta de barrotes y pilares metálicos de las zonas de juego deportivas y el resto del viario.

CARACTERÍSTICAS DE LOS MATERIALES

-Verja de barrotes

Fabricada con tubos verticales de Ø40x2.0 mm. cada 115 mm. y perfiles horizontales en forma de "U" de 42x60x42x3.0mm., cuyas medidas son de alto 1.995 mm. y ancho de 2.915 mm.

Tratamiento anticorrosión por medio de GALVANIZADO EN CALIENTE por inmersión con una pureza de zinc del 99,995% y un espesor de >70 micras o >500 gr/m², cumpliendo la norma UNE en ISO 1461/99.

Acabado exterior en pintura polvo poliéster AMARILLO Ral-1012, pintado al horno con un espesor >50 micras, según norma UNE 48031-80 y un brillo del 60%.

-Pilares para altura de verjas de 2,00 m.

Tubo rectangular de 80x80x2.0 mm. de 2,50 m. de longitud, con tapa metálica y Ues soldadas de 40 mm para sujeción de verjas.

GALVANIZADOS EN CALIENTE por inmersión con una pureza de zinc del 99,995% y un espesor del >70 micras o >500 gr/m², cumpliendo la norma UNE en ISO 1461/99.

Acabado exterior en pintura polvo poliéster ROJO Ral-3002 pintado al horno con un espesor >50 micras, según norma UNE 48031-80 y un brillo del 60%.

-Pilares para altura de verja de 4,00 m.

Tubo rectangular de 100x80x3.0mm a una longitud de 4,50 m., con tapa metálica y Ues soldadas de 40 mm. para sujeción de verjas.

GALVANIZADOS EN CALIENTE por inmersión con una pureza de zinc del 99,995% y un espesor del >70 micras o >500 gr/m², cumpliendo la norma UNE en ISO 1461/99.

Acabado exterior en pintura polvo poliéster ROJO Ral-3002 pintado al horno con un espesor >50 micras, según norma UNE 48031:1980 y un brillo del 60%.

-Uniones

Se unirá cada verja con los pilares por medio de **cuatro tornillos de M-8x25**, cabeza plana, cuello cuadrado, DIN-603, con un recubrimiento cincado en dracomet, la cabeza pintada en poliéster al horno en ROJO Ral-3002.

-Sujeción de los pilares al suelo

En **TIERRA** se efectuará por medio de hormigón de **HM - 200** o superior, con unas zapatas de 350x350x600 mm. en pilares de 2,00 m. y unas zapatas de 400x400x700 en pilares de 4,00 m.

En **SOLERA DE HORMIGÓN** se perforará ésta con broca de diamante de Ø152mm. y una profundidad de 450 mm. sujetando los pilares con masa de mortero de alta resistencia.

MEDICIÓN Y ABONO

Se medirá por metro cuadrado realmente colocado incluida en el precio la excavación y cimentación, las sujeciones al suelo y las uniones necesarias para la correcta colocación de la misma

2.56 PARQUE DE JUEGOS INFANTILES

DEFINICIÓN

Se considerarán los parques de juegos infantiles como los espacios que contengan equipamiento destinado específicamente para el juego de menores.

El diseño de los parques infantiles deberá proporcionar a todos los niños y niñas, tengan o no alguna discapacidad, la oportunidad de su desarrollo, en aspecto tales como el estímulo de las capacidades motoras, la toma de decisiones, el aprendizaje, iniciativa, la integración y cooperación social, según las distintas edades a la que van dirigidos los juegos.

Las áreas de juego deberán estar debidamente separadas del tráfico rodado, bien mediante un distanciamiento mínimo de 30 m. o a través de su separación por medios naturales o artificiales que protejan a los menores del peligro derivado de un acceso inmediato a la calzada.

CARACTERÍSTICAS DE LOS MATERIALES DE LOS JUEGOS

- No tendrán cantos vivos.
- No serán transmisores de calor.
- Difícilmente vandalizable o inastillable.
- No desmontable por el usuario.
- Resistente a la degradación e inamovible.
- Fácilmente limpiable.

SEGURIDAD DE LOS JUEGOS

Los elementos de juego deberán tener unas dimensiones adecuadas a los menores para cuyo uso estén destinados.

Habrán de estar elaborados con materiales que no sean tóxicos, ni conductores de la electricidad, deberán de estar convenientemente tratados para que no desprendan, por su uso, astillas o restos susceptibles de causar daño a los menores y carecerán de aristas, bordes, puntas o ángulos peligrosos para la integridad física de los usuarios. Los anclajes y sujeciones de los elementos de juego al terreno serán firmes y estables.

Los elementos de juego cuya utilización conlleve movimientos o desplazamientos bruscos dispondrán de un área de seguridad convenientemente señalizado a su alrededor, a fin de evitar el peligro de colisión del usuario en otras personas.

La superficie sobre la que pueden caer los menores en el uso de los elementos de juego será de materiales blandos que permitan la adecuada absorción de impactos y amortigüen los golpes.

Preferentemente se utilizará como material absorbente de impactos, suelo sintético continuo que ocupará para parques con pequeñas dimensiones la totalidad de la superficie y para parques de grandes dimensiones, al menos el área de impacto del juego que se trate.

Los revestimientos sintéticos deberán ser indeformables, antideslizantes (incluso después de lluvia y riego), presentan gran durabilidad y no necesitan reposición. Para mantenerlos basta con limpiarlos con agua.

La norma UNE –EN 1177 especifica los requisitos generales para los revestimientos que se han de utilizar en las áreas de juegos infantiles, así como los requisitos específicos para las superficies que necesitan amortiguación del impacto. También indican los parámetros a tener en cuenta en el momento de elegir el revestimiento en un área de juego, así como un método de ensayo que pueda determinar la amortiguación del impacto; este ensayo proporciona una altura de caída crítica para un revestimiento determinado, la cual representa el límite superior de la efectividad del revestimiento para reducir las lesiones en la cabeza cuando se utiliza un equipamiento de acuerdo con la Norma EN 1176.

Los proveedores de los suelos deben proporcionar la siguiente información: Supuesta duración con cuidados y mantenimiento. Comportamiento ante las llamas (Resistencia al Fuego) instrucciones de instalación información sobre su mantenimiento. Periodicidad del mantenimiento. Normativa cumplida en caso de requerirla el tipo de instalación.

NORMATIVA

Los elementos de juego y las superficies de adsorción de impactos deberán cumplir, asimismo, las especificaciones técnicas previstas y las normas que en un futuro se aprueben.

a) Código: UNE-EN 1176-1, 2009.

Título: Equipamiento de las áreas de juego.

Parte 1: Requisitos generales de seguridad y métodos de ensayo.

b) Código: UNE-EN 1176-2, 2009.

Título: Equipamiento de las áreas de juego.

Parte 2: Requisitos de seguridad específicos, adicionales y métodos de ensayo para columpios.

c) Código: UNE-EN 1176-3, 2009.

Título: Equipamiento de las áreas de juego.

Parte 3: Requisitos de seguridad específicos, adicionales y métodos de ensayo para toboganes.

d) Código: UNE-EN 1176-4, 2009.

Título: Equipamiento de las áreas de juego.

Parte 4: Requisitos de seguridad y métodos de ensayo complementarios específicos para tirolinas.

e) Código: UNE-EN 1176-5, 2009.

Título: Equipamiento de las áreas de juego.

Parte 5: Requisitos de seguridad y métodos de ensayo complementarios específicos para carruseles.

f) Código: UNE-EN 1176-6, 2009.

Título: Equipamiento de las áreas de juego.

Parte 6: Requisitos generales de seguridad y métodos de ensayo complementarios específicos para carruseles.

g) Código: UNE-EN 1176-7, 2009.

Título: Equipamiento de las áreas de juego.

Parte 7: Guía para la instalación, inspección, mantenimiento y utilización.

h) Código: UNE-EN 1177, 2009.

Título: Revestimiento de las superficies de las áreas de juego absorbentes de impactos. Requisitos de seguridad y ensayos.

i) Código: UNE-EN 147/01, 2000

Título: Equipamiento de las áreas de juego. Guía de aplicación de la norma UNE EN 1176-1, 2009

PLIT3. NOTAS ACLARATORIAS

- Integran el contrato los siguientes documentos relacionados por orden de prelación en cuanto al valor de sus especificaciones en caso de omisión o aparente contradicción:
 - 1.º Las condiciones fijadas en el Pliego de Condiciones Generales y en el documento de contrato de empresa o arrendamiento de obra, si existiera, o de tratarse de una obra con la Administración, del correspondiente Pliego de Cláusulas Administrativas.
 - 2.º El presente Pliego de Condiciones Técnicas.
 - 3.º El resto de la documentación de Proyecto (memoria, planos, mediciones y presupuesto y estudio de seguridad y salud).
- Las órdenes e instrucciones de la Dirección facultativa de la obras se incorporan al Proyecto como interpretación, complemento o precisión de sus determinaciones.
- En cada documento, las especificaciones literales prevalecen sobre las gráficas y en los planos, la cota prevalece sobre la medida a escala. No obstante, las contradicciones entre documentos se comunicarán a la Dirección Facultativa.
- Se entenderá por similar aquel que determine la Dirección Facultativa, y en ningún caso sus características serán inferiores a las del producto de referencia.

PLIT4. NOTA FINAL

Cualquier aclaración o duda respecto a los planos, memoria, anexos, presupuesto o pliego, así como cualquier modificación de sus determinaciones, se consultará previamente con la Dirección Facultativa.

Se considera que la documentación aportada describe suficientemente el proyecto. En cualquier caso, se queda a disposición de la propiedad, organismos competentes o empresa constructora para cualquier aclaración.

El presente documento es copia del original, del que JOSE M^a PRADA VELÁZQUEZ, arquitecto, es su autor. Su utilización total o parcial, así como cualquier reproducción o cesión a terceros, requerirá la previa y expresa autorización de su autor, quedando en todo caso **PROHIBIDA CUALQUIER MODIFICACIÓN UNILATERAL** del mismo.

en Villava-Atarrabia, a mayo de 2021



Jose M^a Prada Velázquez
Arquitecto

SEGB. ESTUDIO BÁSICO DE SEGURIDAD Y SALUD

SEGB1. ANTECEDENTES Y DATOS GENERALES.....	1
SEGB2. RIESGOS LABORALES EVITABLES COMPLETAMENTE.....	4
SEGB3. RIESGOS LABORALES NO ELIMINABLES COMPLETAMENTE.....	5
SEGB4. NORMAS DE SEGURIDAD APLICABLES A LA OBRA.....	12
SEGB5. PLIEGO DE CONDICIONES.....	14
SEGB6. NOTA FINAL.....	22

SEGB1. ANTECEDENTES Y DATOS GENERALES.

1.1.- OBJETO Y AUTOR DEL ESTUDIO BASICO DE SEGURIDAD Y SALUD.

El presente Estudio Básico de Seguridad y Salud está redactado para dar cumplimiento al Real Decreto 1627/1997, de 24 de Octubre, así como en las modificaciones introducidas por el Real Decreto 604/2006, de 19 de mayo, por el que se establecen disposiciones mínimas de seguridad y salud en las obras de construcción, en el marco de la Ley 31/1995 de 8 de noviembre, de Prevención de Riesgos Laborales.

Su autor es Jose M^a Prada Velázquez, arquitecto, y su elaboración ha sido encargada por el promotor de la obra, el Excmo. Ayuntamiento de Villava-Atarrabia.

De acuerdo con el artículo 3 del R.D. 1627/1997, si en la obra interviene más de una empresa, o una empresa y trabajadores autónomos, o más de un trabajador autónomo, el Promotor deberá designar un Coordinador en materia de Seguridad y Salud durante la ejecución de la obra. Esta designación deberá ser objeto de un contrato expreso.

De acuerdo con el artículo 7 del citado R.D., el objeto del Estudio Básico de Seguridad y Salud es servir de base para que el contratista elabore el correspondiente Plan de Seguridad y Salud en el Trabajo, en el que se analizarán, estudiarán, desarrollarán y complementarán las previsiones contenidas en este documento, en función de su propio sistema de ejecución de la obra.

1.2.- PROYECTO AL QUE SE REFIERE.

El presente Estudio Básico de Seguridad y Salud se refiere al Proyecto cuyos datos generales son:

PROYECTO DE REFERENCIA	
Proyecto de Ejecución	Actuaciones de reurbanización en el entorno de la calle Bidaburua. Ejecución de nuevo paso de peatones.
Redactor del Proyecto de ejecución	Jose M ^a Prada Velázquez.
Redactores del Estudio Básico de Seguridad y Salud	Jose M ^a Prada Velázquez.
Titularidad del encargo	Excmo. Ayuntamiento de Villava-Atarrabia. NIF P-3125800G Calle Mayor 22. 31610 Villava-Atarrabia (Navarra).
Emplazamiento	Calle Bidaburua-Plaza Ardanzea.
Presupuesto anexo de Ejecución Material (incluida seguridad y salud y gestión de residuos)	56.765,61€ (gasto generales, beneficio industrial e IVA excluidos). 62.442,17€ (IVA excluido).
Plazo de ejecución previsto	45 días
Número máximo de operarios	9 trabajadores < 20 trabajadores
Número de trabajadores-día	405 trabajadores-día < 500 trabajadores-día

1.3.- DESCRIPCION DEL EMPLAZAMIENTO Y LA OBRA.

En la tabla siguiente se indican las principales características y condicionantes del emplazamiento donde se realizará la obra:

DATOS DEL EMPLAZAMIENTO	
Accesos a la obra	A través de las propias calles objeto de la actuación.
Edificaciones colindantes	Se trata de una obra de urbanización. Se interviene sobre espacios de uso público.
Suministro de energía eléctrica	Ya la posee
Suministro de agua	Ya la posee
Sistema de saneamiento	Separativo

En la tabla siguiente se indican las características generales de la obra a que se refiere el presente Estudio Básico de Seguridad y Salud, y se describen brevemente las fases de que consta:

DESCRIPCION DE LA OBRA Y SUS FASES	
Actuaciones previas y demoliciones	<ul style="list-style-type: none"> - Desmontaje de elementos de mobiliario urbano (bancos), para su posterior recolocación. - Retirada de pavimento de baldosa hidráulica. - Saneamiento de la base granular en contacto con la solera de hormigón. - Demolición de la solera de hormigón.
Estructura	No interviene.
Albañilería	- Puesta a cota de las tapas de las arquetas.
Cubierta	No interviene.
Solados, alicatadas y pavimentos	<ul style="list-style-type: none"> - Aplicación de riego de adherencia (emulsión E.C.R.-1). - Aplicación de M.B.C. D-12 (con árido ofítico), tipo IV a. - Aplicación de M.B.C. tipo G-20 desgaste Ángeles<20. - Aplicación de M.B.C. tipo D-10 desgaste Ángeles<20 coloreado e impreso. - Aplicación de M.B.C. tipo D-8. - Colocación de pavimento de baldosa hidráulica. - Colocación de pavimento de adoquín.
Pintura	<ul style="list-style-type: none"> - Premarcarje marca vial. - Pintura marca vial blanca. - Pintura marca vial amarilla. - Pintura de cebreados y de simbología horizontal.
Instalaciones	<ul style="list-style-type: none"> - Colocación de canaletas de recogida de agua (pluviales). - Retirada y posterior recolocación luminaria. - Modificación de sumidero de recogida de pluviales. - Ejecución de acometidas de pluviales a colector.
Incendios	No interviene.
Equipamiento	No interviene.

1.4.- INSTALACIONES PROVISIONALES Y ASISTENCIA SANITARIA.

De acuerdo con el apartado 15 del Anexo 4 del R.D.1627/97, la obra dispondrá de los servicios higiénicos que se indican en la tabla siguiente:

SERVICIOS HIGIENICOS	
X	Aseo compuestos de: Lavabo, inodoro.
OBSERVACIONES: La utilización de los servicios higiénicos será no simultánea en caso de haber operarios de distintos sexos.	

De acuerdo con el apartado A 3 del Anexo VI del R.D. 486/97, la obra dispondrá del material de primeros auxilios que se indica en la tabla siguiente, en la que se incluye además la identificación y las distancias a los centros de asistencia sanitaria más cercanos:

PRIMEROS AUXILIOS Y ASISTENCIA SANITARIA		
NIVEL DE ASISTENCIA	NOMBRE Y UBICACION	DISTANCIA APROX. (Km.)
Primeros auxilios	Botiquín portátil	En la obra
Asistencia Primaria (Urgencias)	Centro de Salud de Villava (Navarra)	0,35 Km.
Asistencia Especializada (Hospital)	Hospital De Pamplona	5,00 Km.

1.5.- MAQUINARIA DE OBRA.

La maquinaria que se prevé emplear en la ejecución de la obra se indica en la relación de tabla adjunta:

MAQUINARIA PREVISTA		
X	Soldador	
X	Sierra circular	
X	Camiones de carga y descarga de material	
X	Taladros	
X	Martillo compresor manual	
OBSERVACIONES: Al tratarse de una obra pequeña, se empleará mayoritariamente maquinaria portátil.		

1.6.- MEDIOS AUXILIARES.

En la tabla siguiente se relacionan los medios auxiliares que van a ser empleados en la obra y sus características más importantes:

MEDIOS AUXILIARES	
MEDIOS	CARACTERISTICAS
	Andamios sobre borriquetas
X	Andamios tubulares
X	Plataformas elevadoras
X	Escaleras de mano
X	Instalación eléctrica

La distancia entre apoyos no debe sobrepasar los 3,5 m.

Se cumplirán las normativas de andamios.

Se cumplirán las normativas de las plataformas elevadoras.

Zapatas antideslizantes. Deben sobrepasar en 1 m la altura a salvar.
Separación de la pared en la base = ¼ de la altura total.

Cuadro general en caja estanca de doble aislamiento, situado a h>1m:
I. diferenciales de 0,3A en líneas de máquinas y fuerza.
I. diferenciales de 0,03A en líneas de alumbrado a tensión > 24V.
I. magnetotérmico general omnipolar accesible desde el exterior.
I. magnetotérmicos en líneas de máquinas, tomas de cte. y alumbrado.
La instalación de cables será aérea desde la salida del cuadro.
La puesta a tierra (caso de no utilizar la del edificio) será ≤ 80 Ω.

SEGB2. RIESGOS LABORALES EVITABLES COMPLETAMENTE.

La tabla siguiente contiene la relación de los riesgos laborables que pudiendo presentarse en la obra, van a ser totalmente evitados mediante la adopción de las medidas técnicas que también se incluyen:

RIESGOS EVITABLES		MEDIDAS TECNICAS ADOPTADAS
X	Derivados de la rotura de instalaciones existentes	Neutralización de las instalaciones existentes Corte del fluido, puesta a tierra y cortocircuito

SEGB3. RIESGOS LABORALES NO ELIMINABLES COMPLETAMENTE.

Este apartado contiene la identificación de los riesgos laborales que no pueden ser completamente eliminados, y las medidas preventivas y protecciones técnicas que deberán adoptarse para el control y la reducción de este tipo de riesgos. La primera tabla se refiere a aspectos generales afectan a la totalidad de la obra, y las restantes a los aspectos específicos de cada una de las fases en las que ésta puede dividirse.

TODA LA OBRA	
RIESGOS	
Caídas de operarios al mismo nivel Caídas de objetos sobre operarios Caídas de objetos sobre terceros Choques o golpes contra objetos Trabajos en condiciones de humedad Contactos eléctricos directos e indirectos Cuerpos extraños en los ojos Sobreesfuerzos	
MEDIDAS PREVENTIVAS Y PROTECCIONES COLECTIVAS	EQUIPOS DE PROTECCIÓN INDIVIDUAL (EPIS)
Orden y limpieza de las vías de circulación de la obra Orden y limpieza de los lugares de trabajo Recubrimiento, o distancia de seguridad (1m) a líneas eléctricas de B.T. Iluminación adecuada y suficiente (alumbrado de obra) No permanecer en el radio de acción de las máquinas Puesta a tierra en cuadros, masas y máquinas sin doble aislamiento Extintor de polvo seco, de eficacia 21A - 113B Evacuación de escombros Escaleras auxiliares Información específica Cursos y charlas de formación	Cascos de seguridad Calzado protector Ropa de trabajo Ropa impermeable o de protección Gafas de seguridad Cinturones de protección del tronco

FASE: ACTUACIONES PREVIAS Y DEMOLICIONES	
RIESGOS	
Caídas de operarios al mismo nivel Caídas de operarios al interior de la excavación Caídas de objetos sobre operarios Caídas de materiales transportados Choques o golpes contra objetos Atrapamientos y aplastamientos por partes móviles de maquinaria Lesiones y/o cortes en manos y pies Sobreesfuerzos Ruido, contaminación acústica Vibraciones Ambiente pulvígeno Cuerpos extraños en los ojos Contactos eléctricos directos e indirectos Ambientes pobres en oxígeno Inhalación de sustancias tóxicas Ruinas, hundimientos, desplomes en edificios colindantes. Condiciones meteorológicas adversas Trabajos en zonas húmedas o mojadas Problemas de circulación interna de vehículos y maquinaria. Desplomes, desprendimientos, hundimientos del terreno. Contagios por lugares insalubres Explosiones e incendios	
MEDIDAS PREVENTIVAS Y PROTECCIONES COLECTIVAS	EQUIPOS DE PROTECCIÓN INDIVIDUAL (EPIS)
Talud natural del terreno Entibaciones Limpieza de bolos y viseras Apuntalamientos, apeos Achique de aguas Barandillas en borde de excavación Tableros o planchas en huecos horizontales Separación tránsito de vehículos y operarios No permanecer en radio de acción máquinas Avisadores ópticos y acústicos en maquinaria Protección partes móviles maquinaria Cabinas o pórticos de seguridad No acopiar materiales junto borde excavación Conservación adecuada vías de circulación Vigilancia edificios colindantes No permanecer bajo frente excavación Distancia de seguridad líneas eléctricas	Casco de seguridad Botas o calzado de seguridad Botas de seguridad impermeables Guantes de lona y piel Guantes impermeable Gafas de seguridad Protectores auditivos Cinturón de seguridad Cinturón antivibratorio Ropa de Trabajo Traje de agua (impermeable).

FASE: CIMENTACIONES Y ESTRUCTURA	
RIESGOS	
Caídas de operarios al mismo nivel Caídas de operarios a distinto nivel Caída de operarios al vacío Caída de objetos sobre operarios Caídas de materiales transportados Choques o golpes contra objetos Atrapamientos y aplastamientos Atropellos, colisiones, alcances y vuelcos de camiones Lesiones y/o cortes en manos y pies Sobreesfuerzos Ruidos, contaminación acústica Vibraciones Ambiente pulvígeno Cuerpos extraños en los ojos Dermatitis por contacto de hormigón Contactos eléctricos directos e indirectos Inhalación de vapores Rotura, hundimiento, caídas de encofrados y de entibaciones Condiciones meteorológicas adversas Trabajos en zonas húmedas o mojadas Desplomes, desprendimientos, hundimientos del terreno Contagios por lugares insalubres Explosiones e incendios Derivados de medios auxiliares usados Radiaciones y derivados de la soldadura Quemaduras en soldadura oxicorte Derivados acceso al lugar de trabajo	
MEDIDAS PREVENTIVAS Y PROTECCIONES COLECTIVAS	EQUIPOS DE PROTECCIÓN INDIVIDUAL (EPIS)
Marquesinas rígidas Barandillas Pasos o pasarelas Redes verticales Redes horizontales Andamios de seguridad Mallazos Tableros o planchas en huecos horizontales Escaleras auxiliares adecuadas Escalera de acceso peldañeada y protegida Carcasas resguardos de protección de partes móviles de máquinas Mantenimiento adecuado de la maquinaria Cabinas o pórticos de seguridad Iluminación natural o artificial adecuada Limpieza de las zonas de trabajo y de tránsito Distancia de seguridad a las líneas eléctricas	Casco de seguridad Botas o calzado de seguridad Guantes de lona y piel Guantes impermeables Gafas de seguridad Protectores auditivos Cinturón de seguridad Cinturón antivibratorio Ropa de trabajo Traje de agua (impermeable)

FASE: CUBIERTAS PLANAS, INCLINADAS Y MATERIALES LIGEROS	
RIESGOS	
Caídas de operarios al mismo nivel Caídas de operarios a distinto nivel Caída de operarios al vacío Caída de objetos sobre operarios Caídas de materiales transportados Choques o golpes contra objetos Atrapamientos y aplastamientos Lesiones y/o cortes en manos y pies Sobreesfuerzos Ruidos, contaminación acústica Vibraciones Ambiente pulvígeno Cuerpos extraños en los ojos Dermatitis por contacto de cemento y cal Contactos eléctricos directos e indirectos Condiciones meteorológicas adversas Trabajos en zonas húmedas o mojadas Derivados de medios auxiliares usados Quemaduras en impermeabilizaciones Derivados del acceso al lugar de trabajo Derivados de almacenamiento inadecuado de productos combustibles	
MEDIDAS PREVENTIVAS Y PROTECCIONES COLECTIVAS	EQUIPOS DE PROTECCIÓN INDIVIDUAL (EPIs)
Marquesinas rígidas. Barandillas Pasos o pasarelas Redes verticales Redes horizontales Andamios de seguridad Mallazos Tableros o planchas en huecos horizontales Escaleras auxiliares adecuadas Escalera de acceso peldañeada y protegida Carcasas resguardos de protección de partes móviles de máquinas Plataformas de descarga de material Evacuación de escombros Limpieza de las zonas de trabajo y de tránsito Habilitar caminos de circulación Andamios adecuados	Casco de seguridad Botas o calzado de seguridad Guantes de lona y piel Guantes impermeables Gafas de seguridad Mascarillas con filtro mecánico Protectores auditivos Cinturón de seguridad Botas, polainas, mandiles y guantes de cuero para impermeabilización Ropa de trabajo

FASE: ALBAÑILERIA Y CERRAMIENTOS	
RIESGOS	
Caídas de operarios al mismo nivel Caídas de operarios a distinto nivel Caída de operarios al vacío Caída de objetos sobre operarios Caídas de materiales transportados Choques o golpes contra objetos Atrapamientos, aplastamientos en medios de elevación y transporte Lesiones y/o cortes en manos Lesiones y/o cortes en pies Sobreesfuerzos Ruidos, contaminación acústica Vibraciones Ambiente pulverígeno Cuerpos extraños en los ojos Dermatitis por contacto de cemento y cal Contactos eléctricos directos Contactos eléctricos indirectos Derivados medios auxiliares usados Derivados del acceso al lugar de trabajo	
MEDIDAS PREVENTIVAS Y PROTECCIONES COLECTIVAS	EQUIPOS DE PROTECCIÓN INDIVIDUAL (EPIS)
Marquesinas rígidas. Barandillas Pasos o pasarelas Redes verticales Redes horizontales Andamios de seguridad Mallazos Tableros o planchas en huecos horizontales Escaleras auxiliares adecuadas Escalera de acceso peldañeada y protegida Carcasas resguardos de protección de partes móviles de máquinas Mantenimiento adecuado de la maquinaria Plataformas de descarga de material Evacuación de escombros Iluminación natural o artificial adecuada Limpieza de las zonas de trabajo y de tránsito Andamios adecuados	Casco de seguridad Botas o calzado de seguridad Guantes de lona y piel Guantes impermeables Gafas de seguridad Mascarillas con filtro mecánico Protectores auditivos Cinturón de seguridad Ropa de trabajo

FASE: TERMINACIONES (ALICATADOS, ENFOCADOS, ENLUCIDOS, FALSOS TECHOS, SOLADOS, PINTURAS, CARPINTERIA, CERRAJERIA Y VIDRIERIA)	
RIESGOS	
Caídas de operarios al mismo nivel Caídas de operarios a distinto nivel Caída de operarios al vacío Caídas de objetos sobre operarios Caídas de materiales transportados Choques o golpes contra objetos Atrapamientos y aplastamientos Atropellos, colisiones, alcances, vuelcos de camiones Lesiones y/o cortes en manos Lesiones y/o cortes en pies Sobreesfuerzos Ruido, contaminación acústica Vibraciones Ambiente pulvígeno Cuerpos extraños en los ojos Dermatitis por contacto cemento y cal Contactos eléctricos directos Contactos eléctricos indirectos Ambientes pobres en oxígeno Inhalación de vapores y gases Trabajos en zonas húmedas o mojadas Explosiones e incendios Derivados de medios auxiliares usados Radiaciones y derivados de soldadura Quemaduras Derivados del acceso al lugar de trabajo Derivados del almacenamiento inadecuado de productos combustibles	
MEDIDAS PREVENTIVAS Y PROTECCIONES COLECTIVAS	EQUIPOS DE PROTECCIÓN INDIVIDUAL (EPIs)
Marquesinas rígidas. Barandillas Pasos o pasarelas Redes verticales Redes horizontales Andamios de seguridad Mallazos Tableros o planchas en huecos horizontales Escaleras auxiliares adecuadas Escalera de acceso peldañeada y protegida Carcasas o resguardos de protección de partes móviles de máquinas Mantenimiento adecuado de la maquinaria Plataformas de descarga de material Evacuación de escombros Limpieza de las zonas de trabajo y de tránsito Andamios adecuados	Casco de seguridad Botas o calzado de seguridad Botas de seguridad impermeables Guantes de lona y piel Guantes impermeables Gafas de seguridad Protectores auditivos Cinturón de seguridad Ropa de trabajo Pantalla de soldador

FASE: INSTALACIONES (ELECTRICIDAD, FONTANERIA, GAS, AIRE ACONDICIONADO, CALEFACCION, ASCENSORES, ANTENAS, PARARAYOS)	
RIESGOS	
Caídas de operarios al mismo nivel Caídas de operarios a distinto nivel Caída de operarios al vacío Caídas de objetos sobre operarios Choques o golpes contra objetos Atrapamientos y aplastamientos Lesiones y/o cortes en manos Lesiones y/o cortes en pies Sobreesfuerzos Ruido, contaminación acústica Cuerpos extraños en los ojos Afecciones en la piel Contactos eléctricos directos Contactos eléctricos indirectos Ambientes pobres en oxígeno Inhalación de vapores y gases Trabajos en zonas húmedas o mojadas Explosiones e incendios Derivados de medios auxiliares usados Radiaciones y derivados de soldadura Quemaduras Derivados del acceso al lugar de trabajo Derivados del almacenamiento inadecuado de productos combustibles	
MEDIDAS PREVENTIVAS Y PROTECCIONES COLECTIVAS	EQUIPOS DE PROTECCIÓN INDIVIDUAL (EPIs)
Marquesinas rígidas. Barandillas Pasos o pasarelas Redes verticales Redes horizontales Andamios de seguridad Mallazos Tableros o planchas en huecos horizontales Escaleras auxiliares adecuadas Escalera de acceso peldañeada y protegida Carcasas o resguardos de protección de partes móviles de máquinas Mantenimiento adecuado de la maquinaria Plataformas de descarga de material Evacuación de escombros Limpieza de las zonas de trabajo y de tránsito Andamios adecuados	Casco de seguridad Botas o calzado de seguridad Botas de seguridad impermeables Guantes de lona y piel Guantes impermeables Gafas de seguridad Protectores auditivos Cinturón de seguridad Ropa de trabajo Pantalla de soldador

SEGB4. NORMAS DE SEGURIDAD APLICABLES A LA OBRA.**GENERAL**

Ley de Prevención de Riesgos Laborales.	Ley 31/95	08-11-95	J.Estado	10-11-95
Reglamento de los Servicios de Prevención.	RD 39/97	17-01-97	M.Trab.	31-01-97
Disposiciones mínimas de seguridad y salud en obras de construcción. (transposición Directiva 92/57/CEE)	RD 1627/97	24-10-97	Varios	25-10-97
Disposiciones mínimas en materia de señalización de seguridad y salud.	RD 485/97	14-04-97	M.Trab.	23-04-97
Modelo de libro de incidencias.	Orden	20-09-86	M.Trab.	13-10-86
Corrección de errores.	--	--	--	31-10-86
Modelo de notificación de accidentes de trabajo.	Orden	16-12-87		29-12-87
Reglamento Seguridad e Higiene en el Trabajo de la Construcción.	Orden	20-05-52	M.Trab.	15-06-52
	Orden	19-12-53	M.Trab.	22-12-53
Modificación.	Orden	02-09-66	M.Trab.	01-10-66
Complementario.				
Cuadro de enfermedades profesionales.	RD 1995/78	--	--	25-08-78
Ordenanza general de seguridad e higiene en el trabajo.	Orden	09-03-71	M.Trab.	16-03-71
Corrección de errores. (derogados Títulos I y III. Título II: cap: I a V, VII, XIII)	--	--	--	06-04-71
Ordenanza trabajo industrias construcción, vidrio y cerámica.	Orden	28-08-79	M.Trab.	--
Anterior no derogada.	Orden	28-08-70	M.Trab.	05→09-09-70
Corrección de errores.	--	--	--	0
Modificación (no derogada), Orden 28-08-70.	Orden	27-07-73	M.Trab.	17-10-70
Interpretación de varios artículos.	Orden	21-11-70	M.Trab.	
Interpretación de varios artículos.	Resolución	24-11-70	DGT	28-11-70 05-12-70
Señalización y otras medidas en obras fijas en vías fuera de poblaciones.	Orden	31-08-87	M.Trab.	--
Protección de riesgos derivados de exposición a ruidos.	RD 1316/89	27-10-89	--	02-11-89
Disposiciones mín. seg. y salud sobre manipulación manual de cargas (Directiva 90/269/CEE)	RD 487/97	23-04-97	M.Trab.	23-04-97
Reglamento sobre trabajos con riesgo de amianto.	Orden	31-10-84	M.Trab.	07-11-84
Corrección de errores.	--	--	--	22-11-84
Normas complementarias.	Orden	07-01-87	M.Trab.	15-01-87
Modelo libro de registro.	Orden	22-12-87	M.Trab.	29-12-87
Estatuto de los trabajadores.	Ley 8/80	01-03-80	M.Trab.	-- -- 80
Regulación de la jornada laboral.	RD 2001/83	28-07-83	--	03-08-83
Formación de comités de seguridad.	D. 423/71	11-03-71	M.Trab.	16-03-71

EQUIPOS DE PROTECCIÓN INDIVIDUAL (EPI)

Condiciones comerc. y libre circulación de EPI (Directiva 89/686/CEE).	RD 1407/92	20-11-92	MRCor.	28-12-92
	RD 159/95	03-02-95		08-03-95
Modificación: Marcado "CE" de conformidad y año de colocación.	Orden	20-03-97		06-03-97
Modificación RD 159/95.				
Disp. mínimas de seg. y salud de equipos de protección individual. (transposición Directiva 89/656/CEE).	RD 773/97	30-05-97	M.Presid.	12-06-97
EPI contra caída de altura. Disp. de descenso.	UNEEN341	22-05-97	AENOR	23-06-97
Requisitos y métodos de ensayo: calzado seguridad/protección/trabajo.	UNEEN344/A1	20-10-97	AENOR	07-11-97
Especificaciones calzado seguridad uso profesional.	UNEEN345/A1	20-10-97	AENOR	07-11-97
Especificaciones calzado protección uso profesional.	UNEEN346/A1	20-10-97	AENOR	07-11-97
Especificaciones calzado trabajo uso profesional.	UNEEN347/A1	20-10-97	AENOR	07-11-97

INSTALACIONES Y EQUIPOS DE OBRA

Disp. min. de seg. y salud para utilización de los equipos de trabajo (transposición Directiva 89/656/CEE).	RD 1215/97	18-07-97	M.Trab.	18-07-97
MIE-BT-028 del Reglamento Electrotécnico de Baja Tensión	Orden	31-10-73	MI 27→	31-12-73
ITC MIE-AEM 3 Carretillas automotoras de manutención.	Orden	26-05-89	MIE	09-06-89
Reglamento de aparatos elevadores para obras.	Orden	23-05-77	MI	14-06-77
Corrección de errores.	--	--	--	18-07-77
Modificación.	Orden	07-03-81	MIE	14-03-81
Modificación.	Orden	16-11-81	--	--
Reglamento Seguridad en las Máquinas.	RD 1495/86	23-05-86	P.Gob.	21-07-86
Corrección de errores.	--	--	--	04-10-86
Modificación.	RD 590/89	19-05-89	M.R.Cor.	19-05-89
Modificaciones en la ITC MSG-SM-1.	Orden	08-04-91	M.R.Cor.	11-04-91
Modificación (Adaptación a directivas de la CEE).	RD 830/91	24-05-91	M.R.Cor.	31-05-91
Regulación potencia acústica de maquinarias. (Directiva 84/532/CEE).	RD 245/89	27-02-89	MIE	11-03-89
Ampliación y nuevas especificaciones.	RD 71/92	31-01-92	MIE	06-02-92
Requisitos de seguridad y salud en máquinas. (Directiva 89/392/CEE).	RD 1435/92	27-11-92	MRCor.	11-12-92
ITC-MIE-AEM2. Grúas-Torre desmontables para obra.	Orden	28-06-88	MIE	07-07-88
Corrección de errores, Orden 28-06-88	--	--	--	05-10-88
ITC-MIE-AEM4. Grúas móviles autopropulsadas usadas	RD 2370/96	18-11-96	MIE	24-12-96

SEGB5. PLIEGO DE CONDICIONES

5.1.- NORMATIVA DE APLICACIÓN

GENERALES

- Ley 31/1995, de 8 de Noviembre, de Prevención de Riesgos Laborales.
- Título II (Capítulos de I a XII): Condiciones Generales de los centros de trabajo y de los mecanismos y medidas de protección de la Ordenanza General de Seguridad e Higiene en el Trabajo. (O.M. de 9 de Marzo de 1971)
- Capítulo XVI: Seguridad e Higiene; secciones 1ª, 2ª y 3ª de la Ordenanza de Trabajo de la Construcción, Vidrio y Cerámica. (O.M. de 28 de Agosto de 1970)
- Real Decreto 1627/97 de 24 de Octubre de 1997 por el que se establecen las Disposiciones Mínimas de Seguridad y de Salud en las Obras de Construcción.
- Ordenanzas Municipales.

SEÑALIZACIONES

- R.D. 1407/1992 modificado por R.D.159/1995, sobre condiciones para la comercialización y libre circulación intracomunitaria de los equipos de protección individual-EPI.
- R.D. 773/1997 de 30 de Mayo, sobre disposiciones mínimas de seguridad y salud relativas a la utilización por trabajadores de equipos de protección individual.

EQUIPOS DE TRABAJO

- R.D. 1215/1997.Disposiciones mínimas de seguridad y salud para la utilización por los trabajadores de los equipos de trabajo.

SEGURIDAD EN MÁQUINAS

- R.D. 1435/1992 modificado por R.D. 56/1995, dictan las disposiciones de aplicación de la Directiva del Consejo 89/392/CEE, relativa a la aproximación de las legislaciones de los Estados miembros sobre máquinas.
- R.D. 1495/1986, modificación R.D. 830/1991, APRUEBA EL Reglamento de Seguridad en las máquinas.
- Orden de 23/05/1977 modificada por Orden de 7/03/1981.Reglamento de aparatos elevadores para obras.
- Orden de 28/06/1988 por lo que se aprueba la Instrucción Técnica Complementaria MIEAEM2 del Reglamento de Aparatos de Elevación y Manutención, referente a grúas torres desmontables para obras.

PROTECCIÓN ACÚSTICA

- R.D. 1316/1989, del Mº de Relaciones con las Cortes y de la Secretaría del Gobierno.27/10/1989.Protección de los trabajadores frente a los riesgos derivados de la exposición al ruido durante el trabajo.
- R.D. 245/1989, del Mº de Industria y Energía.27/02/1989.Determinación de la potencia acústica admisible de determinado material y maquinaria de obra.
- Orden del Mº de Industria y Energía.17/11/1989.Modificación del R.D. 245/1989, 27/02/1989.
- Orden del Mº de Industria, Comercio y Turismo.18/07/1991.Modificación del Anexo I del R.D. 245/1989, 27/02/1989.
- R.D. 71/1992, del Mº de Industria, 31/01/1992.Se amplía el ámbito de aplicación del R.D. 245/1989, 27/02/1989, y se establecen nuevas especificaciones técnicas de determinados materiales y maquinaria de obra.
- Orden del Mº de Industria y Energía.29/03/1996.Modificación del Anexo I del Real Decreto 245/1989.

OTRAS DISPOSICIONES DE APLICACIÓN

- R.D. 487/1997.Disposiciones mínimas de seguridad y salud relativas a la manipulación manual de cargas que entrañen riesgos, en particular dorsolumbares, para los trabajadores.
- Reglamento electrotécnico de baja Tensión e Instrucciones Complementarias.
- Orden de 20/09/1986: Modelo de libro de Incidencias correspondiente a las obras en que sea obligatorio un Estudio de Seguridad y Salud el trabajo.
- Orden de 6/05/1988: Requisitos y datos de las comunicaciones de apertura previa o reanudación de actividades de empresas y centros de trabajo.

5.2.- CONDICIONES TÉCNICAS DE LOS MEDIOS DE PROTECCIÓN

Todas las prendas de protección personal o elementos de protección colectiva, tendrán fijado un periodo de vida útil, desechándose a su término.

Cuando por las circunstancias del trabajo se produzca un deterioro más rápido en una determinada prenda o equipo, se repondrá ésta, independientemente de la duración prevista o fecha de entrega.

Toda prenda o equipo de protección que haya sufrido un trato límite, es decir, el máximo para el que fue concebido (por ejemplo, por un accidente), será desechado y repuesto al momento.

Aquellas prendas que por su uso hayan adquirido más holguras o tolerancias de las admitidas por el fabricante, serán repuestas inmediatamente.

El uso de una prenda o equipo de protección nunca representará un riesgo en sí mismo.

PROTECCIÓN PERSONAL

Todo elemento de protección personal dispondrá de marca CE siempre que exista en el mercado.

En aquellos casos en que no exista la citada marca CE, serán de calidad adecuada a sus respectivas prestaciones.

El encargado del Servicio de Prevención dispondrá en cada uno de los trabajos en obra la utilización de las prendas de protección adecuadas.

El personal de obra deberá ser instruido sobre la utilización de cada una de las prendas de protección individual que se le propicien. En el caso concreto del cinturón de seguridad, será preceptivo que el Coordinador de Seguridad y Salud durante la ejecución de obra propicie al operario el punto de anclaje o en su defecto las instrucciones concretas para la instalación previa del mismo.

PROTECCIONES COLECTIVAS

-VALLAS DE CIERRE.

La protección de todo el recinto de la obra se realizará mediante vallas automáticas de limitación y protección.

Estas vallas se situarán en el límite de la parcela tal como se indica en los planos y entre otras reunirán las siguientes condiciones:

Tendrán 2 metros de altura

Dispondrán de puerta de acceso para vehículos de 4 metros de anchura y puerta independiente de acceso de personal.

La valla se realizará a base de pies de madera y mallazo metálico electrosoldado.

Esta deberá mantenerse hasta la conclusión de la obra o su sustitución por el vallado definitivo.

-VISERA DE PROTECCIÓN DEL ACCESO A OBRA.

La protección del riesgo existente en los accesos de los operarios a la obra se realizará mediante la utilización de viseras de protección.

La utilización de la visera de protección se justifica en el artículo 19 de la Ordenanza Laboral de la Construcción, Vidrio y Cerámica.

Las viseras estarán formadas por una estructura metálica tubular como elemento sustentante de los tabloneros de anchura suficiente para el acceso del personal prolongándose hacia el exterior de la fachada 2,50 m. y señalizándose convenientemente.

Los apoyos de la visera en el suelo se realizarán sobre durmientes de madera perfectamente nivelados.

Los tabloneros que forman la visera de protección deberán formar una superficie perfectamente cuajada.

-ENCOFRADOS CONTINUOS

La protección efectiva del riesgo de caída de los operarios desde un forjado en ejecución al forjado inferior se realizará mediante la utilización de encofrados continuos.

Se justifica la utilización de este método de trabajo en base a que el empleo de otros sistemas como la utilización de plataformas de trabajo inferiores, pasarelas superiores o el empleo del cinturón de seguridad en base a lo dispuesto en los artículos 192 y 193 de la Ordenanza Laboral de la Construcción, son a todas luces inviables.

La empresa constructora deberá por medio del Plan de Seguridad, justificar la elección de un determinado tipo de encofrado continuo entre la oferta comercial existente.

-REDES PERIMETRALES

La protección del riesgo de caída al vacío por el borde perimetral del forjado en los trabajos de estructura y desencofrado, se hará mediante la utilización de redes perimetrales tipo bandeja.

La obligación de su utilización se deriva de lo dispuesto en la Ordenanza Laboral de la Construcción, Vidrio y Cerámica en sus artículos 192 y 193.

Las redes deberán ser de poliamida o poliéster formando malla rómbica de 100 mm. Como máximo.

La cuerda perimetral de seguridad será como mínimo de 10 mm. Y los módulos de red serán atados entre sí con cuerda de poliamida o poliéster como mínimo de 3 mm.

La red dispondrá, unida a la cuerda perimetral y del mismo diámetro de aquella, de cuerdas auxiliares de longitud suficiente para su atado a pilares o elementos fijos de la estructura.

Los soportes metálicos estarán constituidos por tubos de 50 mm. de diámetro, anclados al forjado a través de la base de sustentación la cual se sujetará mediante dos puntales suelo-techo o perforando el forjado mediante pasadores.

Las redes se instalarán, como máximo, seis metros por debajo del nivel de realización de tareas, debiendo elevarse a medida que la obra gane altura.

-TABLEROS

La protección de los riesgos de caída al vacío por los huecos existentes en el forjado se realizará mediante la colocación de tableros de madera.

Estos huecos se refieren a los que se realizan en obra para el paso de ascensores, montacargas y pequeños huecos para conductos de instalaciones.

La utilización de este medio de protección se justifica en el artículo 21 de la Ordenanza General de Seguridad e Higiene en el Trabajo.

Los tableros de madera deberán tener la resistencia adecuada y estarán formados por un cuajado de tablones de madera de 7x20 cm. Sujetos inferiormente mediante tres tablones transversales, tal como se indica en los Planos.

-BARANDILLAS

La protección del riesgo de caída al vacío por el borde perimetral en las plantas ya desencofradas, por las aberturas de fachada o por el lado libre de las escaleras de acceso se realizará mediante la colocación de barandillas.

La obligatoriedad de su utilización se deriva de lo dispuesto en la Ordenanza General de Seguridad e Higiene en el Trabajo en sus artículos 17,21 y 22 y la Ordenanza Laboral de la Construcción, Vidrio y Cerámica en su artículo 187.

En la Ordenanza General de Seguridad e Higiene en el Trabajo en su artículo 23 se indican las condiciones que deberán cumplir las barandillas a utilizar en obra. Entre otras:

Las barandillas, plintos y rodapiés serán de materiales rígidos y resistentes.

La altura de la barandilla será de 90 cm. Sobre el nivel del forjado y estará formada por una barra horizontal, listón intermedio y rodapié de 15 cm. de altura.

Serán capaces de resistir una carga de 150 Kg. por metro lineal.

La disposición y sujeción de la misma al forjado se realizará según lo dispuesto en Planos.

-ANDAMIOS TUBULARES

La protección de los riesgos de caída al vacío por el borde del forjado en los trabajos de cerramiento y acabados del mismo deberá realizarse mediante la utilización de andamios tubulares perimetrales.

Se justifica la utilización del andamio tubular perimetral como protección colectiva en base a que el empleo de otros sistemas alternativos como barandillas, redes, o cinturón de seguridad en base a lo dispuesto en los artículos 187, 192, y 193 de la Ordenanza Laboral de la Construcción, Vidrio y Cerámica, y 151 de la ordenanza General de seguridad e Higiene en el Trabajo en estas fases de obra y debido al sistema constructivo previsto no alcanzan el grado de efectividad que para la ejecución de la obra se desea.

El uso de los andamios tubulares perimetrales como medio de protección deberá ser perfectamente compatible con la utilización del mismo como medio auxiliar de obra, siendo condiciones técnicas las señaladas en el capítulo correspondiente de la memoria descriptiva y en los artículos 241 al 245 de la citada Ordenanza Laboral de la Construcción, Vidrio y Cerámica.

-PLATAFORMAS DE RECEPCIÓN DE MATERIALES EN PLANTA

Los riesgos derivados de la recepción de materiales paletizados en obra mediante la grúa-torre solo pueden ser suprimidos mediante la utilización de plataformas receptoras voladas.

Su justificación se encuentra en los artículos 277 y 281 de la ordenanza Laboral de la Construcción, Vidrio y Cerámica.

Las plataformas voladas que se construyan en obra deberán ser sólidas y seguras, convenientemente apuntaladas mediante puntales suelo-techo, tal como se indica en los planos.

Las plataformas deberán ser metálicas y disponer en su perímetro de barandilla que será practicable en una sección de la misma para permitir el acceso de la carga a la plataforma.

5.3.- CONDICIONES TÉCNICAS DE LA MAQUINARIA

Las máquinas con ubicación fija en obra, tales como grúas torre y hormigonera serán las instaladas por personal competente y debidamente autorizado.

El mantenimiento y reparación de estas máquinas quedará, asimismo, a cargo de tal personal, el cual seguirá siempre las instrucciones señaladas por el fabricante de las máquinas.

Las operaciones de instalación y mantenimiento deberán registrarse documentalmente en los libros de registro pertinentes de cada máquina. De no existir estos libros para aquellas máquinas utilizadas con anterioridad en otras obras, antes de su utilización, deberán ser revisadas con profundidad por personal competente, asignándoles el mencionado libro de registro de incidencias.

Especial atención requerirá la instalación de las grúas torre, cuyo montaje se realizará por personal autorizado, quien emitirá el correspondiente certificado de "puesta en marcha de la grúa" siéndoles de aplicación la Orden de 28 de junio de 1.988 o Instrucción Técnica Complementaria MIE-AEM2 del Reglamento de aparatos elevadores, referente a grúas torre para obras.

Las máquinas con ubicación variable, tales como circular, vibrador, soldadura, etc. deberán ser revisadas por personal experto antes de su uso en obra, quedando a cargo del Servicio de prevención la realización del mantenimiento de la máquinas según las instrucciones proporcionadas por el fabricante.

El personal encargado del uso de las máquinas empleadas en obra deberá estar debidamente autorizado para ello, proporcionándosele las instrucciones concretas de uso.

5.4.- CONDICIONES TÉCNICAS DE LA INSTALACIÓN ELÉCTRICA

La instalación eléctrica provisional de obra se realizará siguiendo las pautas señaladas en los apartados correspondientes de la memoria Descriptiva y de los Planos, debiendo ser realizada por empresa autorizada y siendo de aplicación lo señalado en el vigente Reglamento Electrotécnico de Baja Tensión y Norma UNE 21.027.

Todas las líneas estarán formadas por cables unipolares con conductores de cobre y aislados con goma o policloruro de vinilo, para una tensión nominal de 1.000 voltios.

La distribución de cada una de las líneas, así como su longitud, secciones de las fases y el neutro son los indicados en el apartado correspondientes a planos.

Todos los cables que presenten defectos superficiales u otros no particularmente visibles, serán rechazados.

Los conductores de protección serán de cobre electrolítico y presentarán el mismo aislamiento que los conductores activos. Se instalarán por las mismas canalizaciones que estos. Sus secciones mínimas se establecerán de acuerdo con la tabla V de la Instrucción MI.BT017, en función de las secciones de los conductores de fase de la instalación.

Los tubos constituidos de P.V.C. o polietileno, deberán soportar sin deformación alguna, una temperatura de 60°C.

Los conductores de la instalación se identificarán por los colores de su aislamiento, a saber:

- Azul claro: Para el conductor neutro.
- Amarillo/Verde: Para el conductor de tierra y protección.
- Marrón/Negro/Gris: Para los conductores activos o de fase.

En los cuadros, tanto principales como secundarios, se dispondrán todos aquellos aparatos de mando, protección y maniobra para la protección contra sobre intensidades (sobrecarga y corte circuitos) y contra contactos directos e indirectos, tanto en los circuitos de alumbrado como de fuerza.

Dichos dispositivos se instalarán en los orígenes de los circuitos así como en los puntos en los que la intensidad admisible disminuya, por cambiar la sección, condiciones de instalación, sistemas de ejecución o tipo de conductores utilizados.

Los aparatos a instalar son los siguientes:

Un interruptor general automático magnetotérmico de corte omnipolar que permita su accionamiento manual, para cada servicio.

Dispositivos de protección contra sobrecargas y corto circuitos. Estos dispositivos son interruptores automáticos magnetotérmicos, de corte omnipolar, con curva térmica de corte. La capacidad de corte de estos interruptores será inferior a la intensidad de corto circuitos que pueda presentarse en el punto de su instalación.

Los dispositivos de protección contra sobrecargas y corto circuitos de los circuitos interiores tendrán los polos que correspondan al número de fases del circuito que protegen y sus características de interrupción estarán de acuerdo con las intensidades máximas admisibles en los conductores del circuito que protegen.

Dispositivos de protección contra contactos indirectos que al haberse optado por sistema de la clase B, son los interruptores diferenciales sensibles a la intensidad de defecto. Estos dispositivos se complementarán con la unión a una misma toma de tierra de todas las masas metálicas accesibles. Los interruptores diferenciales se instalan entre el interruptor general de cada servicio y los dispositivos de protección contra sobrecargas y corto circuitos, a fin de que estén protegidos por estos dispositivos.

En los interruptores de los distintos cuadros, se colocarán placas indicadoras de los circuitos a que pertenecen, así como dispositivos de mando y protección para cada una de las líneas generales de distribución y la alimentación directa a los receptores.

5.5. CONDICIONES TÉCNICAS DE LOS SERVICIOS DE HIGIENE Y BIENESTAR

BOTIQUÍN

Se dispondrá de un cartel claramente visible en el que se indiquen todos los teléfonos de urgencia de los centros hospitalarios más próximos, etc.

Se revisará mensualmente su contenido y se repondrá inmediatamente lo usado.

El contenido mínimo será:

- 1 Frasco de agua oxigenada
- 1 Frasco de alcohol de 96°
- 1 Frasco de tintura de yodo
- 1 Frasco de mercurocromo
- 1 Frasco de amoniaco
- 1 Caja de gasa estéril
- 1 Caja de algodón hidrófilo estéril
- 1 Rollo de esparadrapo
- 1 Torniquete
- 1 Bolsa de agua o hielo
- 1 Bolsa de guantes esterilizados
- 1 Termómetro clínico
- 1 Caja de apósitos autoadhesivos
- Antiespasmódicos
- Analgésicos
- Tónicos cardíacos de urgencia
- Jeringuillas desechables

5.6.- ORGANIZACIÓN DE LA SEGURIDAD

SERVICIO DE PREVENCIÓN

El empresario deberá nombrar personas o persona encargada de prevención en la obra dando cumplimiento a lo señalado en el artículo 30 de la ley de prevención de Riesgos Laborales.

Los trabajadores designados deberán tener la capacidad necesaria, disponer del tiempo y de los medios precisos y ser suficientes en número, teniendo en cuenta el tamaño de la empresa, así como los riesgos a que están expuestos los trabajadores y su distribución en la misma.

Los servicios de prevención deberán estar en condiciones de proporcionar a la empresa el asesoramiento y apoyo que precise en función de los tipos de riesgo en ella existentes y en lo referente a:

- a) El diseño, aplicación y coordinación de los planes y programas de actuación preventiva.
- b) La evaluación de los factores de riesgo que puedan afectar a la seguridad y la salud de los trabajadores en los términos previstos en el artículo 16 de esta Ley.
- c) La determinación de las prioridades en la adopción de las medidas preventivas adecuadas y la vigilancia de su eficacia.
- d) La información y formación de los trabajadores.
- e) La prestación de los primeros auxilios y planes de emergencia.

f) La vigilancia de la salud de los trabajadores en relación con los riesgos derivados del trabajo.

El servicio de prevención tendrá carácter interdisciplinario, debiendo sus medios ser apropiados para cumplir sus funciones. Para ello, la formación, especialidad, capacitación, dedicación y número de componentes de estos servicios así como sus recursos técnicos, deberán ser suficientes y adecuados a las actividades preventivas a desarrollar, en función de las siguientes circunstancias:

- Tamaño de la empresa.
- Tipos de riesgo que puedan encontrarse expuestos los trabajadores.
- Distribución de riesgos en la empresa.

SEGUROS DE RESPONSABILIDAD CIVIL Y TODO RIESGO EN OBRA

El contratista debe disponer de cobertura de responsabilidad civil en el ejercicio de su actividad industrial, cubriendo el riesgo inherente a su actividad como constructor por los daños a terceras personas de los que pueda resultar responsabilidad civil extracontractual a su cargo, por hechos nacidos de culpa o negligencia; imputables al mismo o a las personas de las que debe responder. Se entiende que esta responsabilidad civil debe quedar ampliada al campo de la responsabilidad civil patronal.

El contratista viene obligado a la contratación de un Seguro, en la modalidad de todo riesgo a la construcción, durante el plazo de ejecución de la obra con ampliación a un periodo de mantenimiento de un año, contando a partir de la fecha de terminación definitiva de la obra.

FORMACIÓN

Todo el personal que realice su cometido en las fases de cimentación, estructura y albañilería en general, deberá realizar un curso de Seguridad y Salud en la Construcción, en el que se les indicarán las normas generales sobre Seguridad y Salud que en la ejecución de esta obra se van a adoptar.

Esta formación deberá ser impartida por los Jefes de Servicios Técnicos o mandos intermedios, recomendándose su complementación por instituciones tales como los Gabinetes de Seguridad e Higiene en el Trabajo, Mutua de Accidentes, etc.

Por parte de la Dirección de la empresa en colaboración con el Coordinador de Seguridad y Salud en ejecución de obra, se velará para que el personal sea instruido sobre las normas particulares que para la ejecución de cada tarea o para la utilización de cada máquina, sean requeridas.

RECONOCIMIENTOS MÉDICOS

Al ingresar en la empresa constructora todo trabajador deberá ser sometido a la práctica de un reconocimiento médico, el cual se repetirá con periodicidad máxima de un año.

5.7.- OBLIGACIONES DE LAS PARTES IMPLICADAS.

DE LA PROPIEDAD

La propiedad, viene obligada a incluir el presente Estudio de Seguridad y Salud, como documento adjunto del Proyecto de Obra.

Igualmente, abonará a la Empresa Constructora, previa certificación del Coordinador de Seguridad y Salud durante la ejecución de obra, las partidas incluidas en el Presupuesto del Estudio de Seguridad y Salud.

DE LA EMPRESA CONSTRUCTORA

La/s Empresa/s Contratista/s viene/n obligada/s a cumplir las directrices contenidas en el Estudio de Seguridad y Salud, a través del/los Plan/es de Seguridad y Salud, coherente/s con el anterior y con los sistemas de ejecución que la misma vaya a emplear. El Plan de Seguridad y Salud, contará con la aprobación del Coordinador de Seguridad y Salud durante la ejecución de obra, y será previo al comienzo de la obra.

Por último, la/s Empresa/s Contratista/s, cumplirán/n las estipulaciones preventivas del Estudio y el Plan de Seguridad y Salud, respondiendo solidariamente de los daños que se deriven de la infracción del mismo por su parte o de los posibles subcontratistas y empleados.

DE LAS EMPRESAS SUBCONTRATADAS

Las empresas subcontratadas estarán obligadas a:

Aplicar los principios de acción preventiva que se recogen en el Artículo 15 de la Ley de Prevención de Riesgos laborales y en particular:

- El mantenimiento de la obra en buen estado de limpieza.
- La elección del emplazamiento de los puestos y áreas de trabajo, teniendo en cuenta sus condiciones de acceso y la determinación de las vías o zonas de desplazamiento o circulación.
- La manipulación de distintos materiales y la utilización de medios auxiliares.

- El mantenimiento, el control previo a la puesta en servicio y control periódico de las instalaciones y dispositivos necesarios para la ejecución de las obras, con objeto de corregir los defectos que pudieran afectar a la seguridad y salud de los trabajadores.
- La delimitación y acondicionamiento de las zonas de almacenamiento y depósito de materiales, en particular si se trata de materias peligrosas.
- El almacenamiento y evacuación de residuos y escombros.
- La recogida de materiales peligrosos utilizados.
- La adaptación del período de tiempo efectivo que habrá de dedicarse a los distintos trabajos o fases de trabajo.
- La cooperación entre todos los intervinientes en la obra.
- Las interacciones o incompatibilidades con cualquier otro trabajo o actividad.

Cumplir y hacer cumplir a su personal lo establecido en el Plan de Seguridad y Salud.

Cumplir la normativa en materia de prevención de riesgos laborales, teniendo en cuenta las obligaciones sobre coordinación de las actividades empresariales previstas en el Artículo 24 de la Ley de Prevención de Riesgos Laborales, así como cumplir las disposiciones mínimas establecidas en el Anexo IV del Real Decreto 1627/1.997.

Informar y proporcionar las instrucciones adecuadas a los trabajadores autónomos sobre todas las medidas que hayan de adoptarse en lo que se refiera a seguridad y salud.

Atender las indicaciones y cumplir las instrucciones del Coordinador en materia de seguridad y salud durante la ejecución de la obra.

Serán responsables de la ejecución correcta de las medidas preventivas fijadas en el Plan y en lo relativo a las obligaciones que le correspondan directamente o, en su caso, a los trabajos autónomos por ellos contratados. Además responderán solidariamente de las consecuencias que se deriven del incumplimiento de las medidas previstas en el Plan.

Las responsabilidades del Coordinador, Dirección Facultativa y el Promotor no eximirán de sus responsabilidades a las empresas subcontratadas.

DE LOS TRABAJADORES AUTÓNOMOS

Los trabajadores autónomos están obligados a:

Aplicar los principios de la acción preventiva que se recoge en el Artículo 15 de la Ley de Prevención de Riesgos Laborales, y en particular:

- El mantenimiento de la obra en buen estado de orden y limpieza.
- El almacenamiento y evacuación de residuos y escombros.
- La recogida de materiales peligrosos utilizados.
- La adaptación del período de tiempo efectivo que habrá de dedicarse a los distintos trabajos o fases de trabajo.
- La cooperación entre todos los intervinientes en la obra.
- Las interacciones o incompatibilidades con cualquier otro trabajo o actividad.

Cumplir las disposiciones mínimas establecidas en el Anexo IV del Real Decreto 1627/1.997.

Ajustar su actuación conforme a los deberes sobre coordinación de las actividades empresariales previstas en el Artículo 24 de la Ley de Prevención de Riesgos Laborales, participando en particular en cualquier medida de su actuación coordinada que se hubiera establecido.

Cumplir con las obligaciones establecidas para los trabajadores en el Artículo 29, apartados 1 y 2 de la Ley de Prevención de Riesgos Laborales.

Utilizar equipos de trabajo que se ajusten a lo dispuesto en el Real Decreto 1215/ 1.997.

Elegir y utilizar equipos de protección individual en los términos previstos en el Real Decreto 773/1.997.

Atender las indicaciones y cumplir las instrucciones del Coordinador en materia de seguridad y salud. Los trabajadores autónomos deberán cumplir lo establecido en el Plan de Seguridad y Salud.

DEL COORDINADOR DE SEGURIDAD Y SALUD DURANTE LA EJECUCIÓN DE LA OBRA

Al Coordinador de Seguridad y Salud durante la ejecución de obra le corresponderá el control y supervisión de la ejecución del Plan/es de Seguridad y Salud, autorizando previamente cualquier modificación de éste y dejando constancia escrita en el Libro de Incidencias.

Periódicamente, según lo pactado, se realizarán las pertinentes certificaciones del Presupuesto de Seguridad, poniendo en conocimiento de la Propiedad y de los organismos competentes, el incumplimiento, por parte de la/s Empresa/s Contratista/s, de las medidas de Seguridad contenidas en el Estudio de Seguridad y Salud.

5.8.- NORMAS PARA LA CERTIFICACIÓN DE ELEMENTOS DE SEGURIDAD

Junto a la certificación de ejecución se extenderá la valoración de las partidas que, en material de Seguridad, se hubiesen realizado en la obra; la valoración se hará conforme a este Estudio y de acuerdo con los precios contratados por la propiedad. Esta valoración será aprobada por la Dirección Facultativa y sin este requisito no podrá ser abonada por la Propiedad.

El abono de las certificaciones expuestas en el párrafo anterior se hará conforme se estipule en el contrato de obra.

En caso de ejecutar en obra unidades no previstas en el presente presupuesto, se definirán total y correctamente las mismas y se les adjudicará el precio correspondiente procediéndose para su abono, tal y como se indica en los apartados anteriores.

En caso de plantearse una revisión de precios, el Contratista comunicará esta proposición a la Propiedad por escrito, habiendo obtenido la aprobación previa de la Dirección Facultativa.

5.9.- PLAN DE SEGURIDAD Y SALUD

El/los Contratista/s está/n obligado/s a redactar un Plan/es de Seguridad y Salud, adaptando este Estudio a sus medios y métodos de ejecución.

Este Plan de Seguridad y Salud deberá contar con la aprobación expresa del Coordinador de Seguridad y Salud en ejecución de la obra, a quien se presentará antes de la iniciación de los trabajos.

Una copia del Plan deberá entregarse al Servicio de Prevención y Empresas subcontratistas.

5.10.- LIBRO DE INCIDENCIAS

En cada centro de trabajo existirá, con fines de control y seguimiento del Plan de Seguridad y Salud, un Libro de Incidencias que constará de hojas por duplicado y que será facilitado por el Colegio profesional al que pertenezca el técnico que haya aprobado el Plan de Seguridad y Salud.

Deberá mantenerse siempre en obra y en poder del Coordinador. Tendrán acceso al Libro, la Dirección Facultativa, los contratistas y subcontratistas, los trabajadores autónomos, las personas con responsabilidades en materia de prevención de las empresas intervinientes, los representantes de los trabajadores, y los técnicos especializados de las Administraciones públicas competentes en esta materia, quienes podrán hacer anotaciones en el mismo.

Efectuada una anotación en el Libro de Incidencias, el Coordinador estará obligado a remitir en el plazo de **veinticuatro horas** una copia a la Inspección de Trabajo y Seguridad Social de la provincia en que se realiza la obra. Igualmente notificará dichas anotaciones al contratista y a los representantes de los trabajadores.

5.11.- PARALIZACIÓN DE LOS TRABAJOS

Cuando el Coordinador y durante la ejecución de las obras, observase incumplimiento de las medidas de seguridad y salud, advertirá al contratista y dejará constancia de tal incumplimiento en el Libro de Incidencias, quedando facultado para, en circunstancias de riesgo grave e inminente para la seguridad y salud de los trabajadores, disponer la paralización de tajos o, en su caso, de la totalidad de la obra.

Dará cuenta de este hecho a los efectos oportunos, a la Inspección de Trabajo y Seguridad Social de la provincia en que se realiza la obra. Igualmente notificará al contratista, y en su caso a los subcontratistas y/o autónomos afectados de la paralización y a los representantes de los trabajadores.

SEGB6. NOTA FINAL

Cualquier aclaración o duda respecto a los planos, memoria, anexos, presupuesto o pliego, así como cualquier modificación de sus determinaciones, se consultará previamente con la Dirección Facultativa.

Se considera que la documentación aportada describe suficientemente el proyecto. En cualquier caso, se queda a disposición de la propiedad, organismos competentes o empresa constructora para cualquier aclaración.

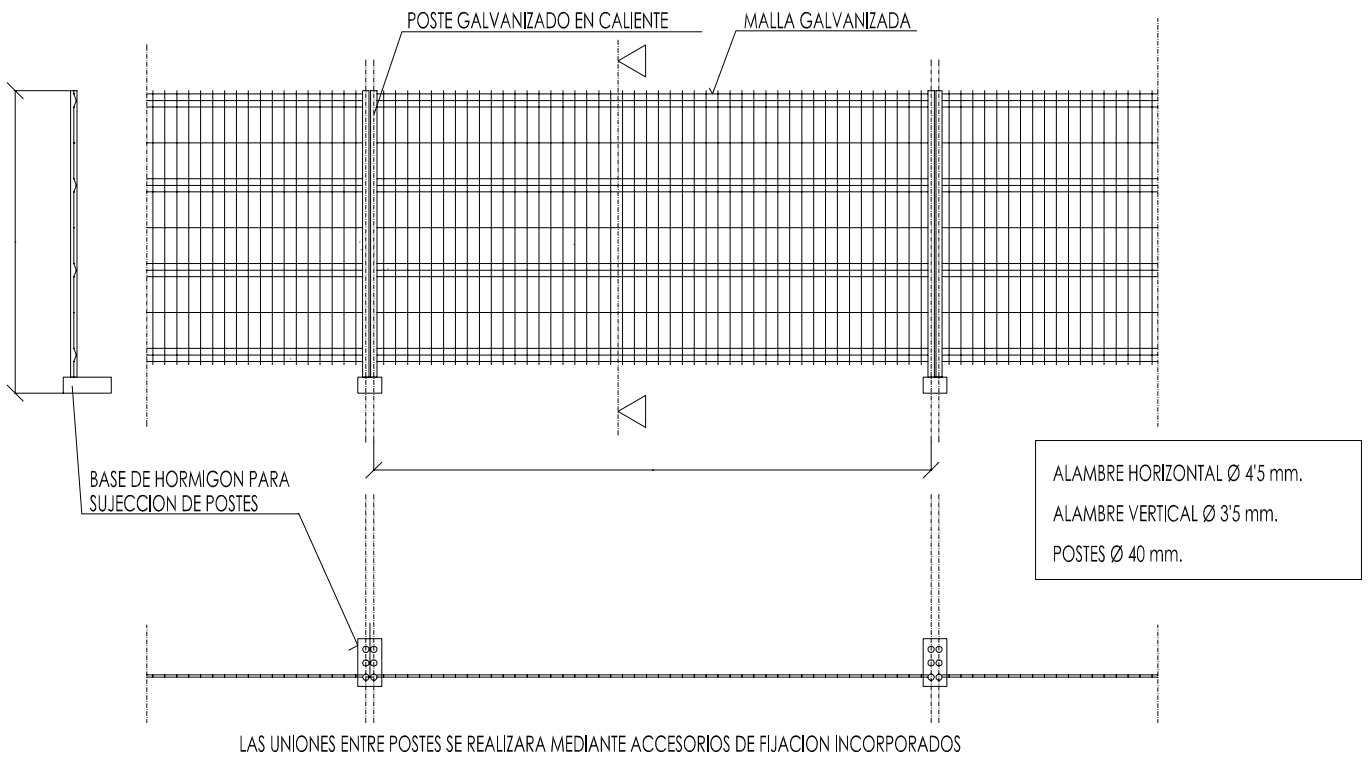
El presente documento es copia del original, del que JOSE M^a PRADA VELÁZQUEZ, arquitecto, es su autor. Su utilización total o parcial, así como cualquier reproducción o cesión a terceros, requerirá la previa y expresa autorización de su autor, quedando en todo caso **PROHIBIDA CUALQUIER MODIFICACIÓN UNILATERAL** del mismo.

en Villava-Atarrabia, a mayo de 2021

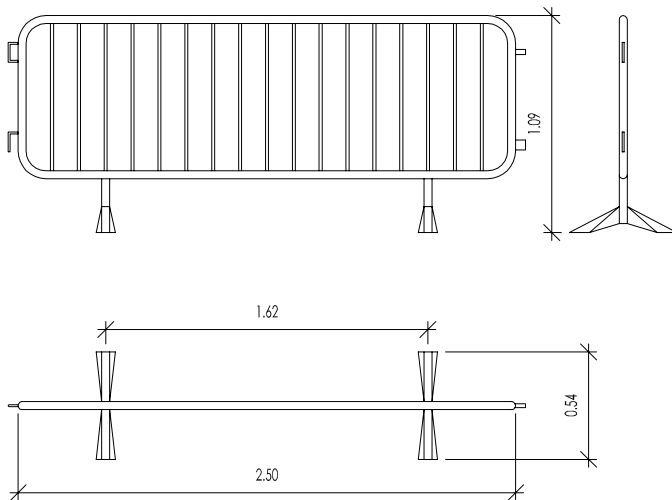


Jose M^a Prada Velázquez
Arquitecto

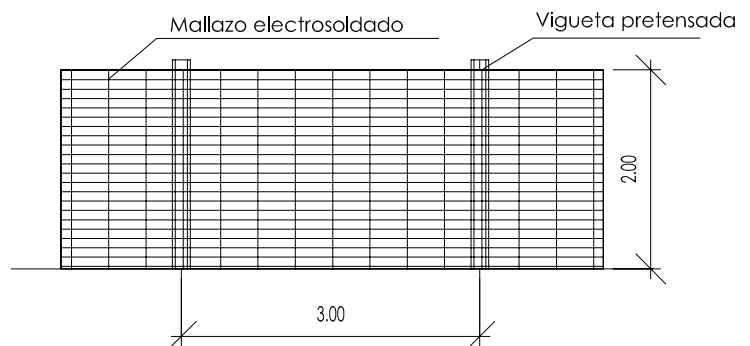
VALLA DE POSTES Y MALLA GALVANIZADA



VALLA MOVIL TIPO AYUNTAMIENTO




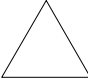

VALLA CON MALLAZO METALICO



COLOR	SIGNIFICADO	APLICACION
ROJO	PARADA PROHIBICION	* Señales de parada. * Señales de prohibicion. * Dispositivos de conexion de urgencia. * Localización y señalización contra incendios.
AMARILLO	ATENCION ZONA DE PELIGRO	* Señales de parada. * Señales de prohibicion. * Dispositivos de conexion de urgencia.
VERDE	SITUACION DE SEGURIDAD	* Señalización de pasillos de salidas de socorro.
AZUL	OBLIGACION	* Obligacion de llevar equipo de proteccion personal.

COLOR DE SEGURIDAD	COLOR DE CONTRASTE	COLOR DE SIMBOLO
ROJO	BLANCO	NEGRO
AMARILLO	NEGRO	NEGRO
VERDE	BLANCO	BLANCO
AZUL	BLANCO	BLANCO

PARA EVITAR LOS INCONVENIENTES DERIVADOS DE LA DIFICULTAD QUE ALGUNAS PERSONAS TIENE PARA DISTINGUIR LOS COLORES, ESTOS SE COMPLEMENTAN CON FORMAS GEOMETRICAS.

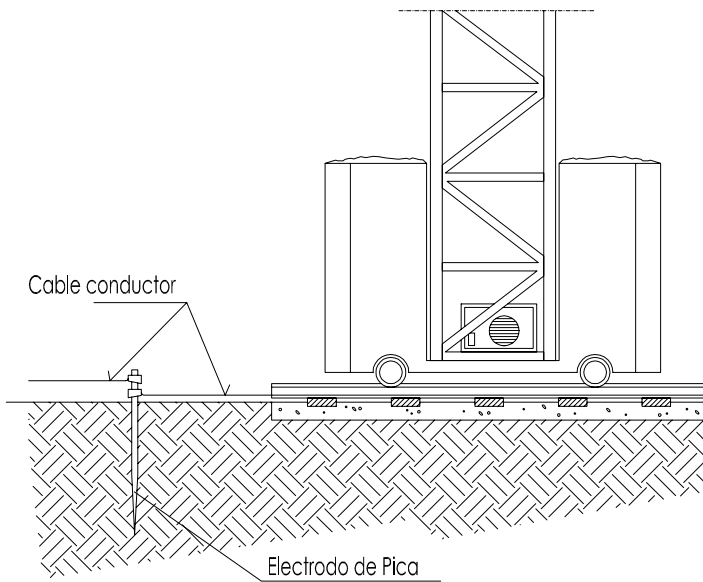
FORMA GEOMETRICA DE LA SEÑAL	ESPECIFICACION
	OBLIGACION O PROHIBICION
	ADVERTENCIA DE PELIGRO
	INFORMACION

COLOR	ESTIMULACION
ROJO	* PELIGRO, EXCITACION, PASION.
ANARANJADO	* INQUIETUD.
AMARILLO	* ACTIVIDAD.
VERDE	* QUIETUD, REPOSO, RELAJACION.
AZUL	* FRIO, LENTITUD.
VIOLETA	* APATIA, DEJADEZ.

POR LO TANTO, EN LA INDUSTRIA, NO DEBERAN SER UTILIZADOS COLORES FUERTES O SEDANTES, PUESTO QUE AMBOS EXTREMOS SON PERJUDICIALES.

LA REFLEXION DE LA LUZ EN TECHOS Y PAREDES, VARIA SEGUN EL COLOR Y SERA:

COLOR	REFLEXION
BLANCO	85 %
MARFIL	70 %
CREMA	65 %
AZUL CELESTE	65 %
VERDE CLARO	60 %
AZUL CLARO	50 %



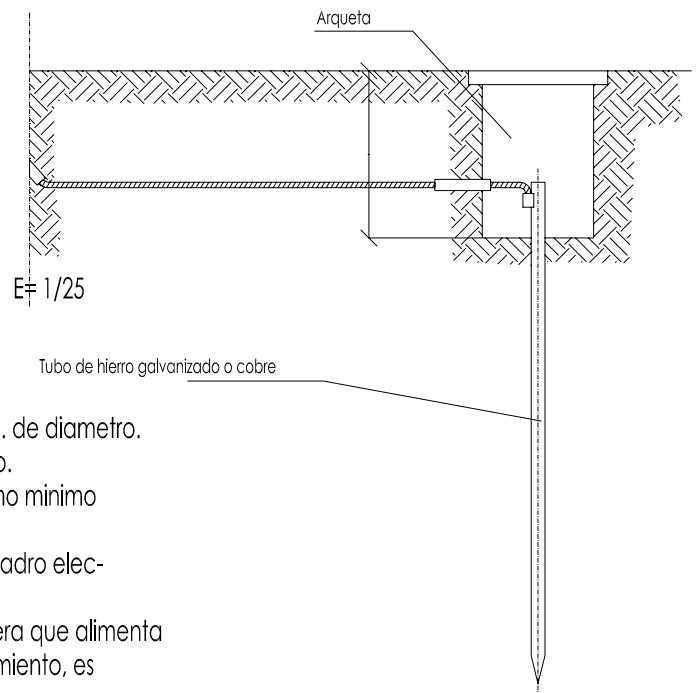
CABLE CONDUCTOR:

De cobre desnudo recocido, de 35 mm² de seccion nominal. Cuerda circular con un maximo de 7 alambres. Resistencia electrica a 20° no superior a 0.514 Ohm/km.
Ira tendido sobre el terreno. Las uniones de los cables entre si, con las masas metalicas y con el electrodo de pica, se haran mediante piezas de empalme que sean adecuadas y que aseguren las superficies de contacto de forma que se produzca una conexion efectiva.

ELECTRODO DE PICA:

De acero recubierto de cobre y diametro de 1.40 cm. y una longitud de 200 cm.
Ira soldado al cable conductor, mediante soldadura aluminotermica. El incado de la pica se efectuara con golpes cortos y no muy fuertes, de manera que se garantice una penetracion en el terreno, sin roturas.

DETALLE DE ARQUETA O REGISTRO DE LA TOMA DE TIERRA



Las picas de acero galvanizado seran como minimo de 25 mm. de diametro.
Las picas de cobre seran como minimo de 14 mm. de diametro.
Si se colocan perfiles de acero galvanizado, estos tendran como minimo 60 mm. de lado.
Los cables de union entre electrodos o entre electrodos y el cuadro electrico de obra, no tendran una seccion inferior a 16 mm².
Los conductores de proteccion estaran incluidos en la manguera que alimenta las maquinas a proteger y se distinguira por el color de su aislamiento, es decir amarillo/verde.

La seccion del conductor de proteccion sera como minimo la indicada en la siguiente tabla, para un conductor del mismo metal que el de los conductores

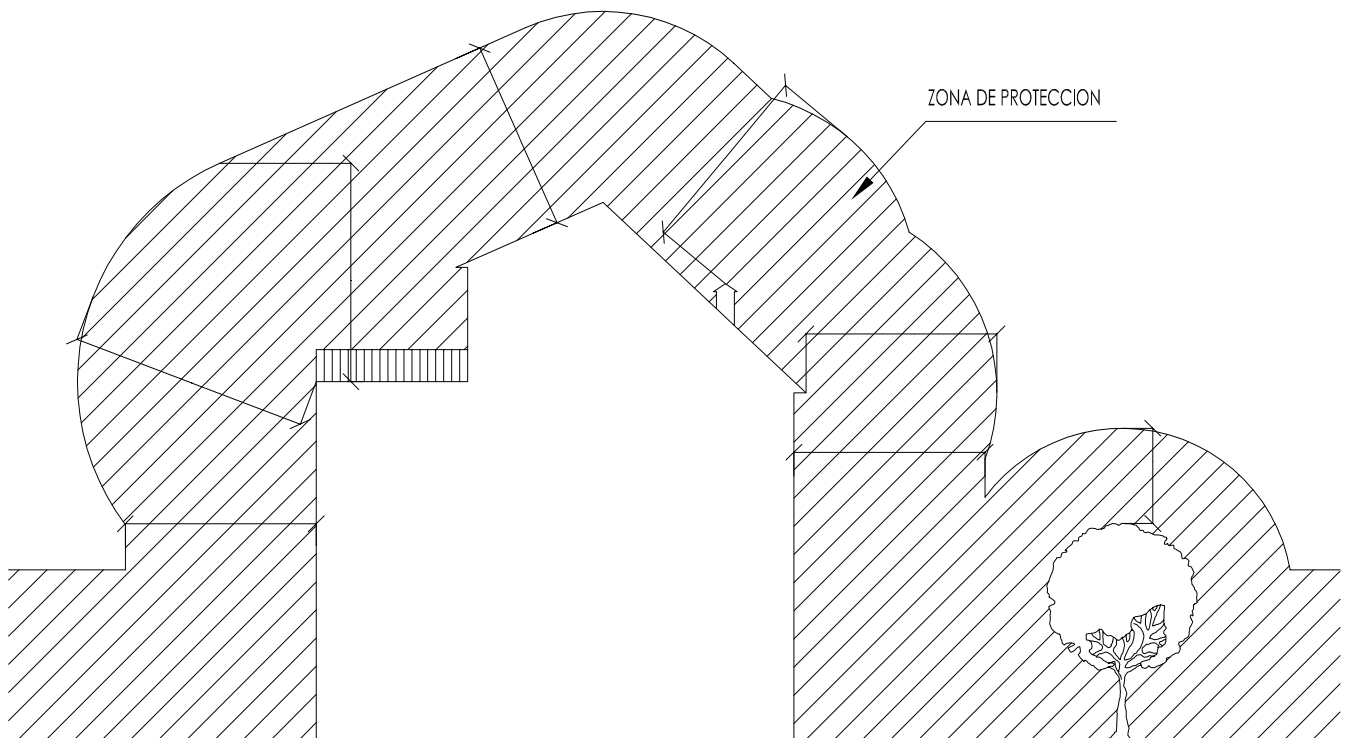
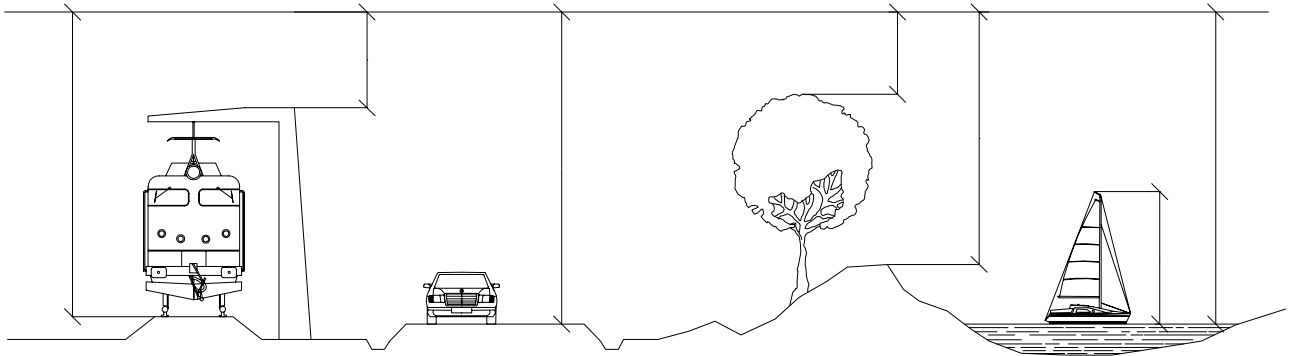
Seccion de los conductores de fase de la instalacion S (mm ²)	Seccion minima de los conductores de proteccion Sp (mm ²)
S ≤ 16	S
16 < S ≤ 35	16
S > 35	S/2

activos y que este ubicado en el mismo cable o canalizacion que estos ultimos.
Si el conductor de proteccion no estuviera ubicado en el mismo cable que los conductores activos, la seccion minima obtenida en la tabla debera ser como minimo 4 mm².

DISTANCIA DE SEGURIDAD A CONDUCCIONES ELECTRICAS
DISTANCIA DE LOS CONDUCTORES A SU ENTORNO

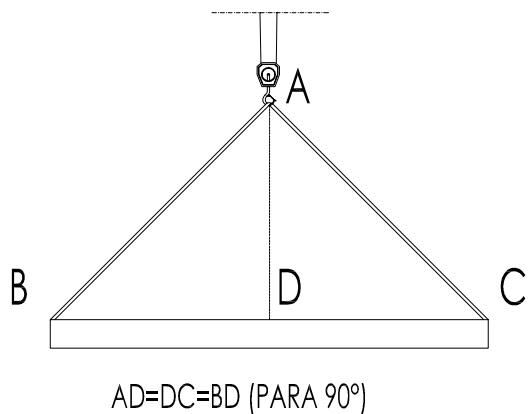
SOBRE	TERRENO	CARRETERA	FC. S/ ELECT.	CATENAR. FC. ELECT.	RIO-CANAL NAVEGABLE	ARBOLES	EDIFICIOS	
							ACCESIBLE	NO ACCES.
DISTANCIA (m)	6	7	7	3	* a	2	5	4

* a = 2'5 + G como minimo de 7'20 m., siendo G el galibo



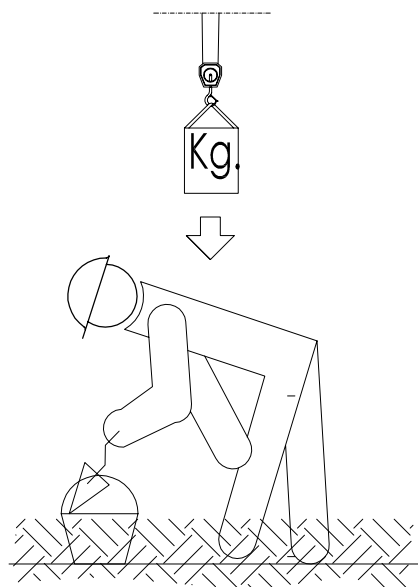
NOTA: Estas distancias mínimas serán radiales y se tienen que conservar en las condiciones más desfavorables de temperatura (aumento de flecha por calor o por manguito de hielo).

En general, puede existir una variación del orden de 1 m. en la flecha de un conductor entre épocas de frío y de calor.

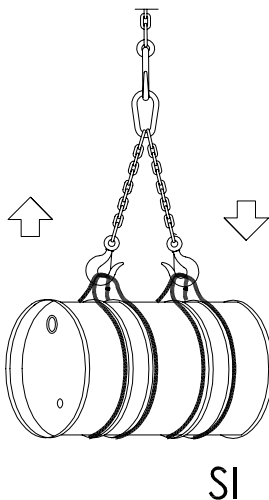
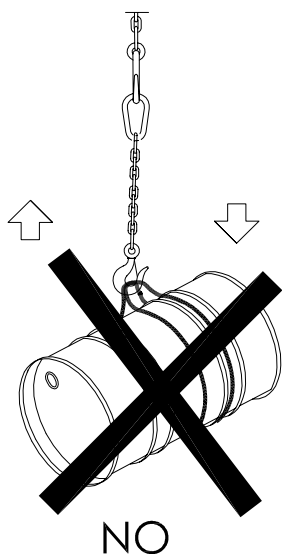
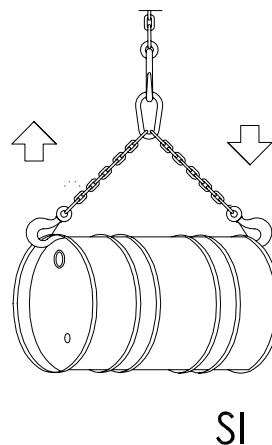
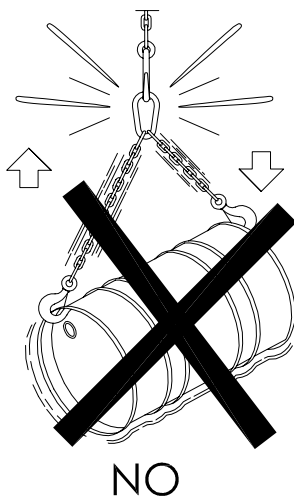


DISPOSICION CORRECTA DE LAS ESLINGAS.
EL GANCHO IRA PROVISTO DE CIERRE DE SEGURIDAD.

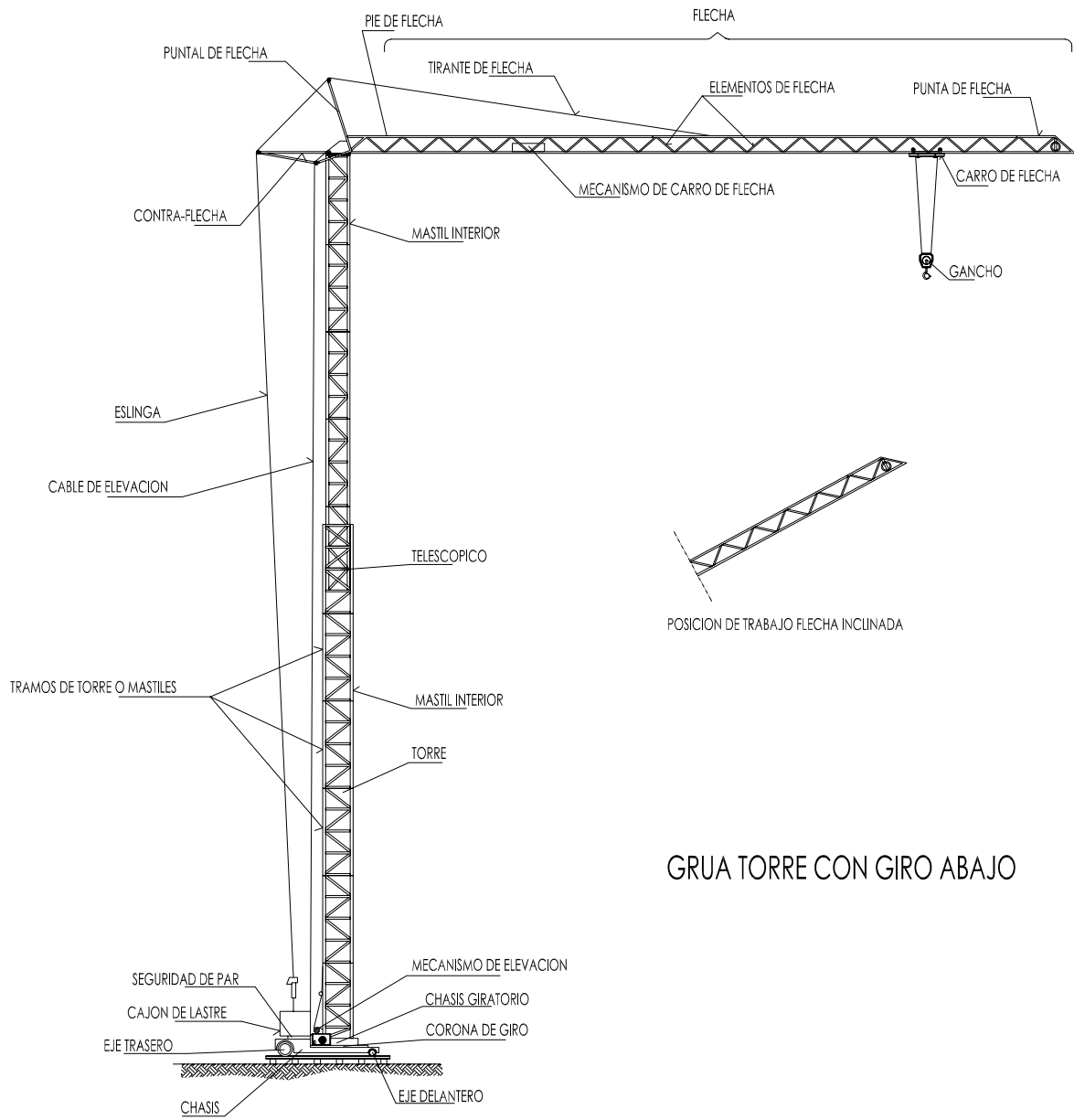
LAS CARGAS NO SE TRANSPOR_ TARAN POR ENCIMA DE LUGARES EN DONDE ESTEN LOS TRABAJADORES.
LOS TRABAJADORES NO DEBERAN PERMANECER EN LA VERTICAL DE LAS CARGAS.



(PRECAUCIONES A TENER EN CUENTA EN ESLINGAS Y TRABAJADORES).

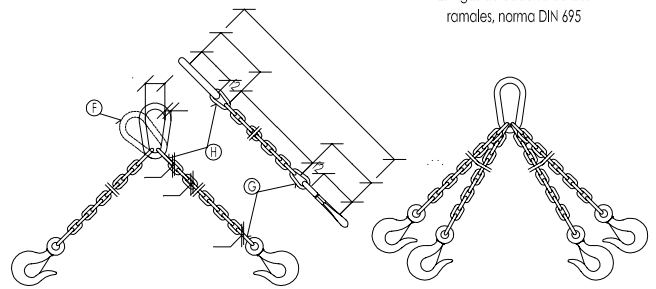


(PRECAUCIONES A TENER EN CUENTA EN EL IZADO DE CARGAS)



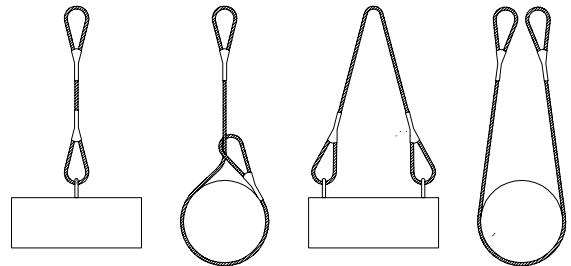
CADENA DE CARGA	CADENA DE ARRASTRE	CARGA UTIL			X ₁ mm.	Y ₁ mm.	Longitud de la cadena K=100 mm.	ESLABON F			ESLABONES G H		
		α = 45°	α = 90°	α = 120°				f ₁ mm.	d ₁ mm.	w mm.	f ₂ mm.	f ₃ mm.	d ₂ mm.
5	62	150	110	80	80	77	1157	55	11	30	18	22	6
6	62	230	180	125	83	92	1175	66	13	36	21	26	7
7	82	330	250	185	107	107	1214	77	16	42	25	30	9
8	82	500	400	275	110	122	1232	88	18	48	28	34	10
10	113	850	650	475	148	157	1305	110	22	60	35	47	13
13	133	1450	1100	800	179	200	1379	145	25	78	46	55	16
16	167	2250	1750	1250	223	245	1468	175	35	96	56	70	19
18	211	2700	2100	1500	274	276	1550	200	40	108	63	76	21
20	211	3400	2650	1900	281	305	1586	220	45	120	70	85	25
23	236	4500	3500	2500	317	354	1671	255	51	138	81	99	27
26	265	5800	4500	3200	356	398	1754	285	57	156	91	113	31
28	299	6800	5200	3750	397	430	1827	310	63	168	98	120	35
30	299	7700	6000	4250	404	460	1864	330	66	180	105	130	38
33	334	9000	7000	5000	449	503	1952	360	72	200	115	143	40
36	373	11000	8700	6250	499	536	2035	380	78	215	126	156	43
39	422	13500	10500	7500	559	570	2129	400	87	235	137	170	47
42	422	15000	12000	8500	569	600	2169	420	93	250	147	180	49
45	472	18000	14000	10000	632	635	2267	440	100	270	160	195	54
48	528	20000	15400	11000	698	665	2343	460	105	290	170	205	58
51	528	22500	17500	12500	708	700	2408	480	110	305	180	220	62
54	592	25000	19500	14000	782	730	2512	500	120	325	190	230	65
57	592	28000	21700	15500	792	765	2557	520	125	340	200	245	69
60	592	30000	24000	17000	802	800	2602	540	130	360	210	260	73

Eslingas de cadena de dos ramales, norma DIN 695



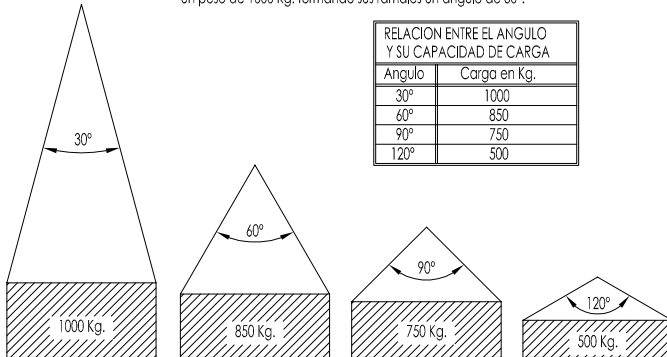
Los valores de la longitud de la cadena K, se calculaban como múltiplos del paso 1, según DIN 766. Estas eslingas se construyen también con argolla en lugar de gancho. Al remolcar más de dos ramales de cadena, se recomienda calcular como resistentes solo dos de ellos.

FORMAS QUE PUEDEN SER UTILIZADAS EN ESLINGAS Y ESTROBOS:



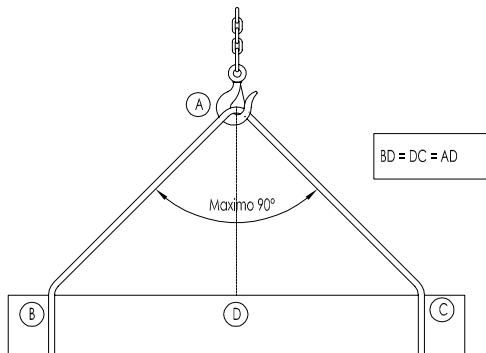
ANGULO DE LOS RAMALES EN LAS ESLINGAS PARA EL MANEJO DE MATERIALES CON LA MISMA ESLINGA.

Cuadro de ejemplo, suponiendo que una eslinga sea capaz de soportar un peso de 1000 Kg. formando sus ramales un ángulo de 30°.

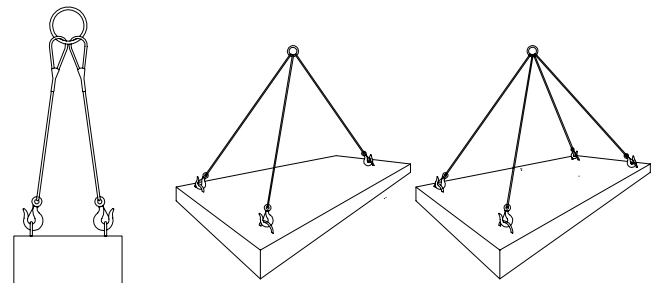
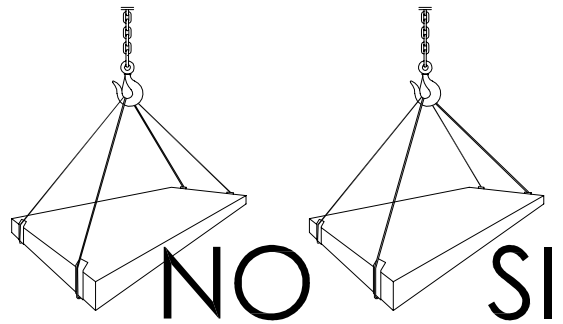


La carga máxima que puede soportar una eslinga depende, fundamentalmente, del ángulo formado por los ramales de la misma. A mayor ángulo, menor será la capacidad de carga de la eslinga.

NUNCA SE DEBE HACER TRABAJAR UNA ESLINGA CON UN ANGULO MAYOR DE 90°. Y LA CARGA SIEMPRE IRA CENTRADA.

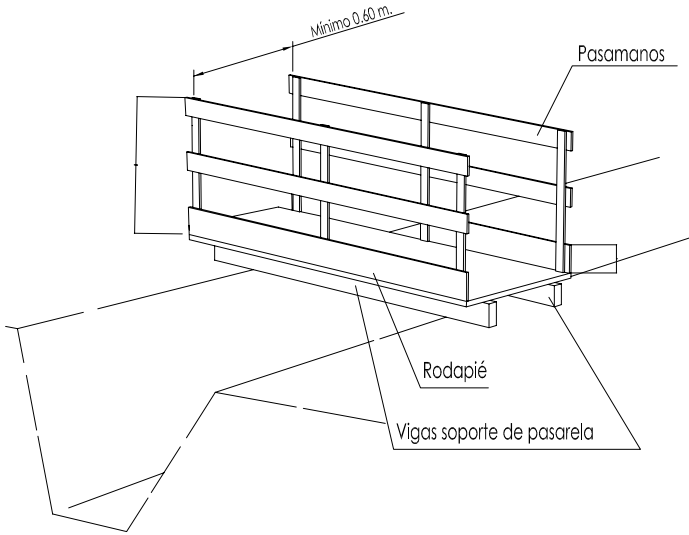


NUNCA SE DEBEN CRUZAR LAS ESLINGAS. SI SE MONTA UNA SOBRE OTRA, PUEDE PRODUCIRSE LA ROTURA DE LA ESLINGA QUE QUEDA APRISIONADA.

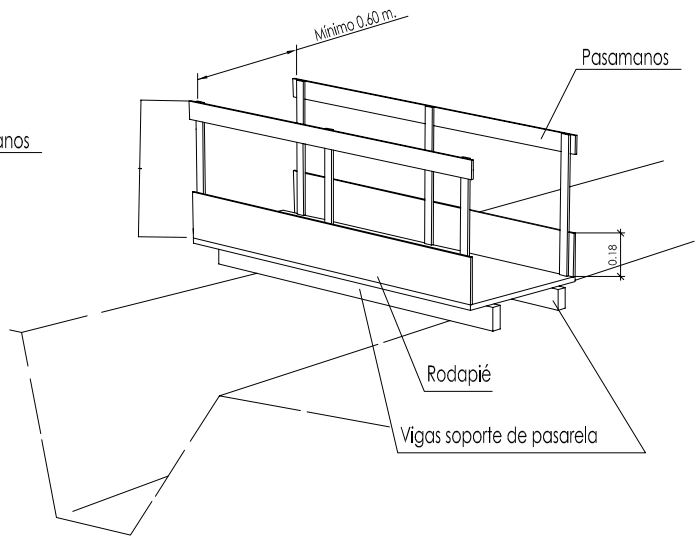


CARGAS HORIZONTALES (PRECAUCIONES A TENER EN CUENTA PARA TENERLAS BIEN SUJETAS)

PREVENCIÓNES CONTRA CAIDAS EN ZANJAS
Detalle de pasarela para peatones

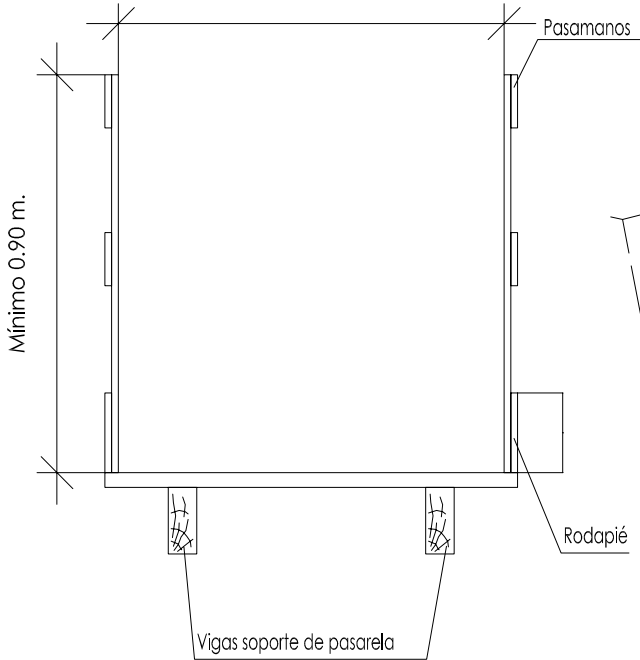


PREVENCIÓNES CONTRA CAIDAS EN ZANJAS
Detalle de pasarela para peatones

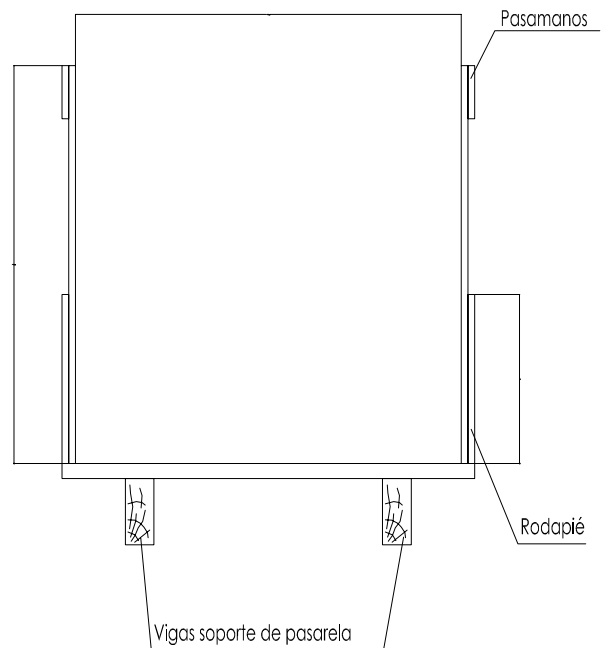


PREVENCIÓNES CONTRA CAIDAS Y DESPRENDIMIENTOS EN ZANJAS
Medidas contra caídas en zanjas (II)
Sección tipo de pasarela.

Mínimo 0.60 m.

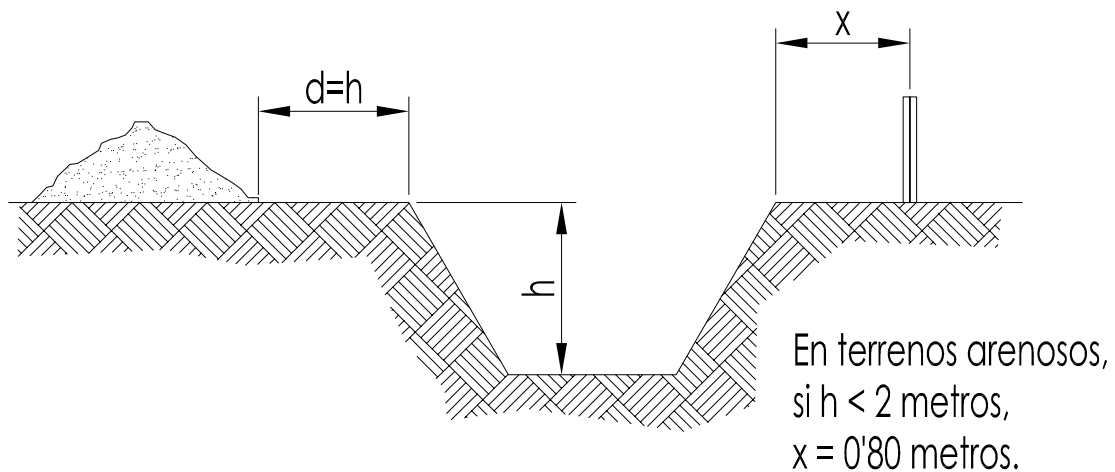


PREVENCIÓNES CONTRA CAIDAS Y DESPRENDIMIENTOS EN ZANJAS
Medidas contra caídas en zanjas
Sección tipo de pasarela.

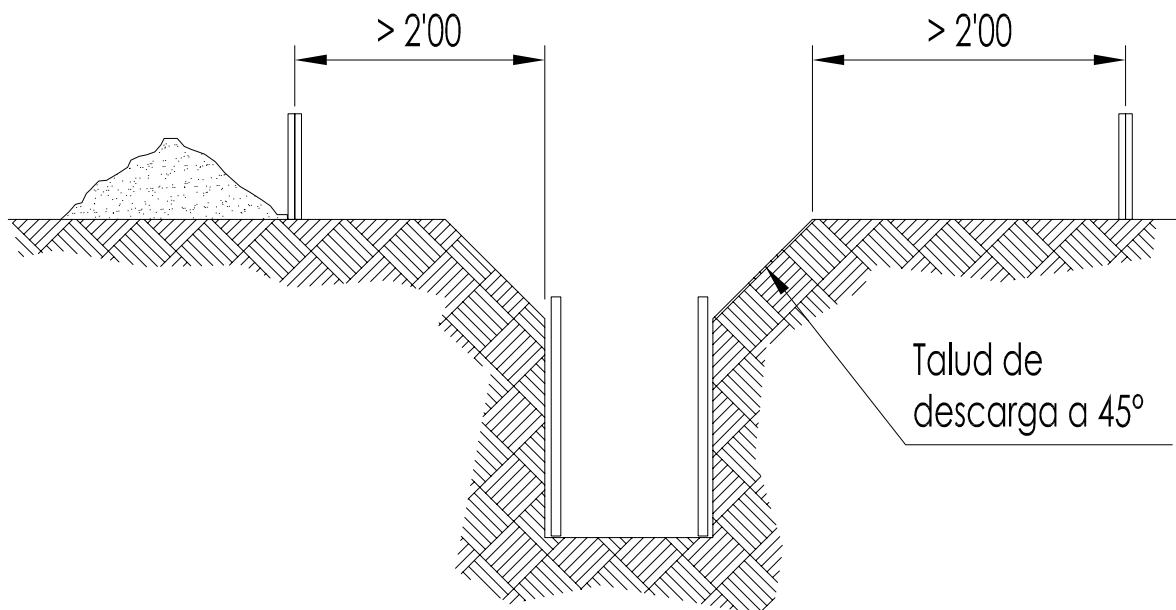


1.- Comprobación de los parámetros de cálculo de estabilidad de los terrenos: ángulo de rozamiento interno, cohesión, nivel freático, etc...

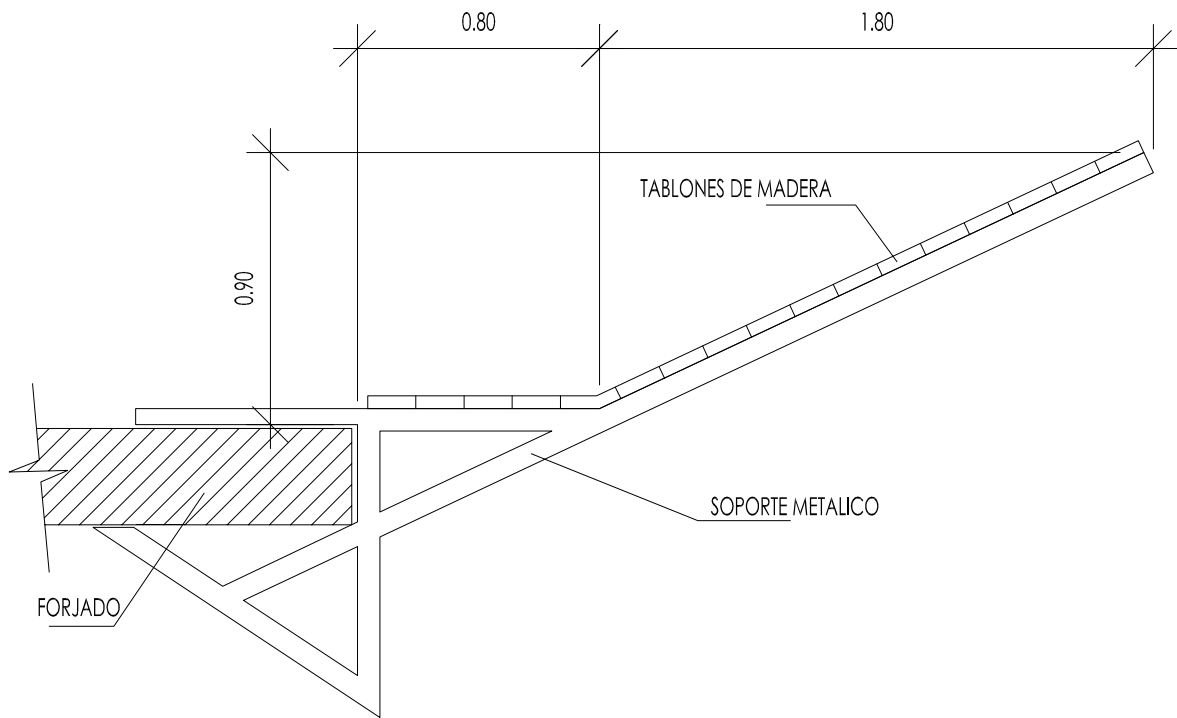
2.- Prohibición de acopio de materiales o tierras i de pasos o estacionamiento de vehículos i máquinas a una distancia inferior a 2 metros del borde de la zanja (d), en zanjas con profundidad (h) superior a 2 metros (mejor, a distancias inferiores a la profundidad de la zanja, al menos en terrenos arenosos), colocando las separaciones i los dispositivos pertinentes.



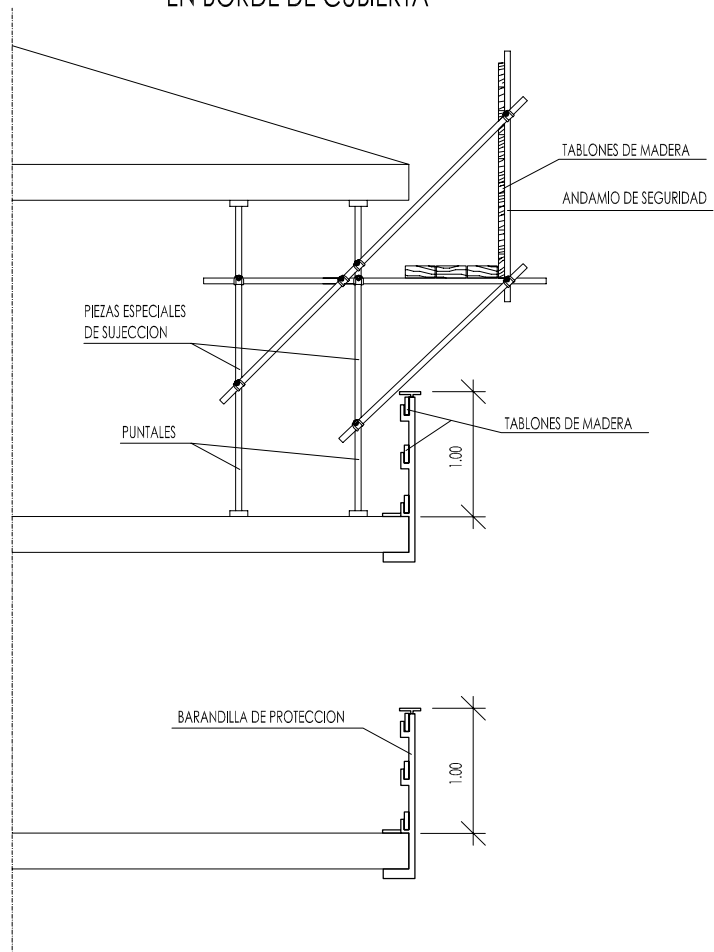
3.- En zanjas de profundidad superior a 3 metros, establecer la entibación obligatoria y a 45 grados los bordes superiores.



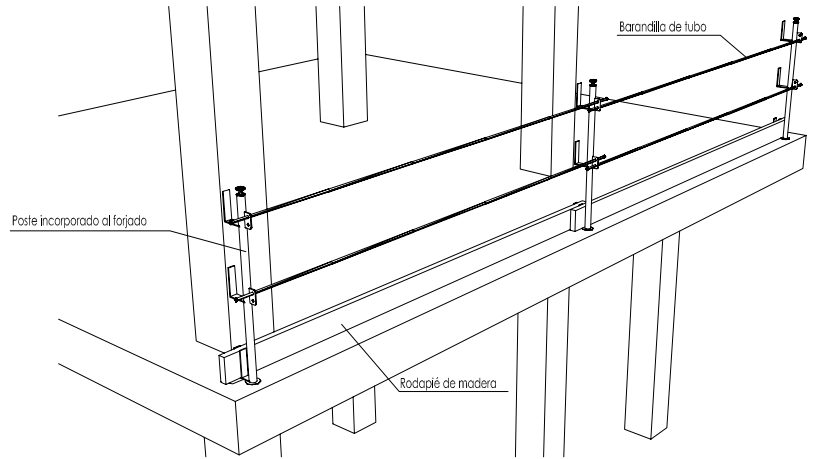
DETALLE MARQUESINA



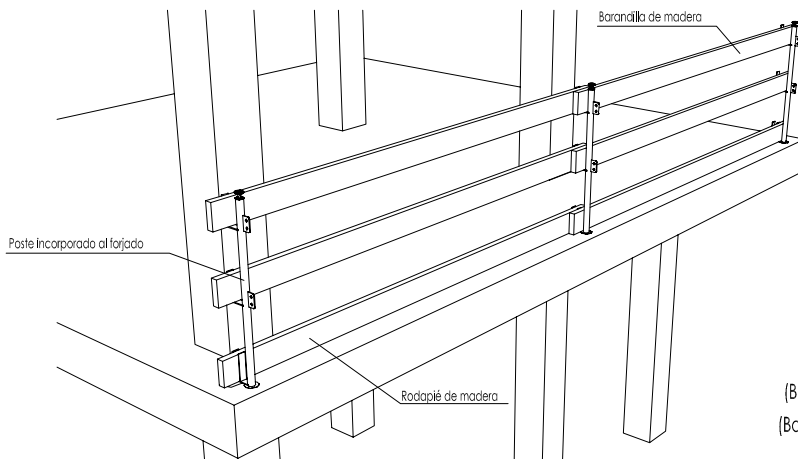
ESQUEMA DE PLATAFORMA EN BORDE DE CUBIERTA



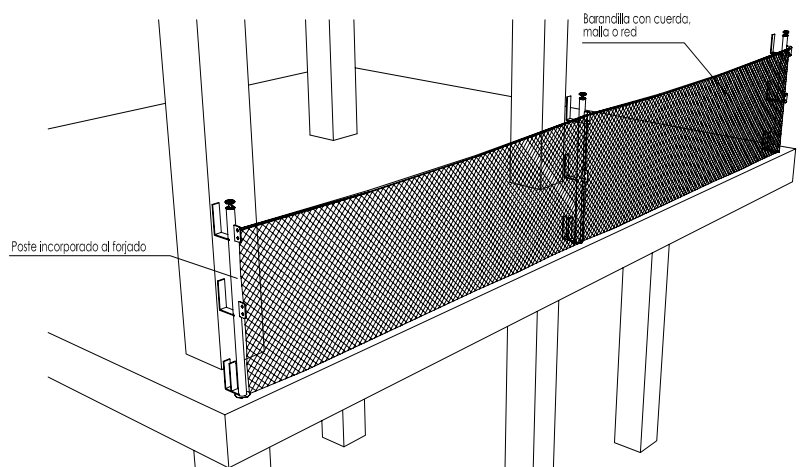
BARANDILLAS
(Barandilla incorporada al forjado).
(Barandilla con tubos).

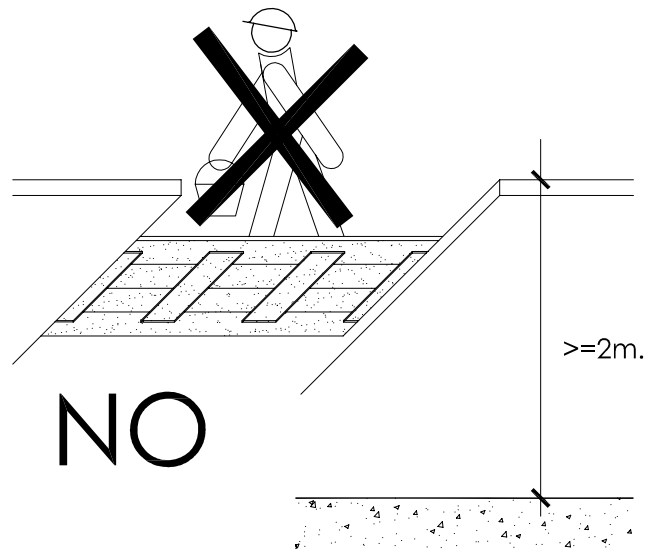


BARANDILLAS
(Barandilla incorporada al forjado).
(Barandilla con tablonés de madera).

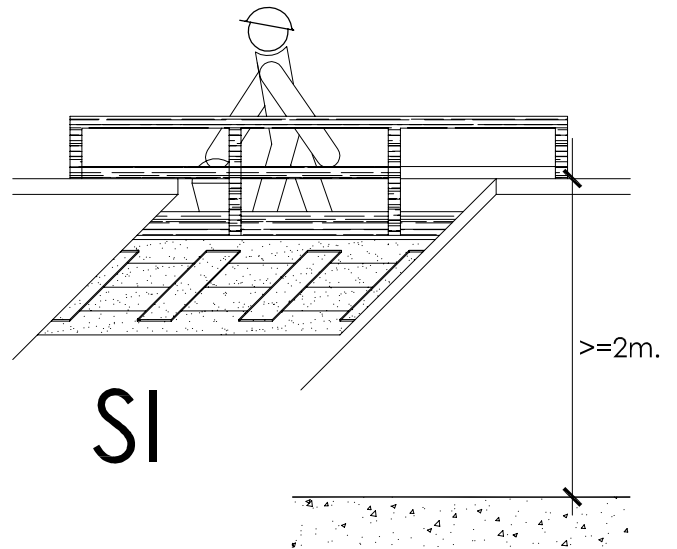


BARANDILLAS
(Barandilla incorporada al forjado).
(Barandilla con cuerda, malla o red).

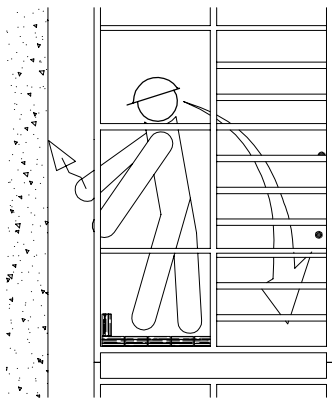




NO

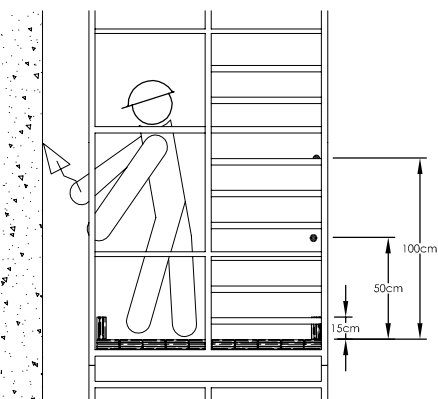


SI



NO

ANDAMIOS TUBULARES

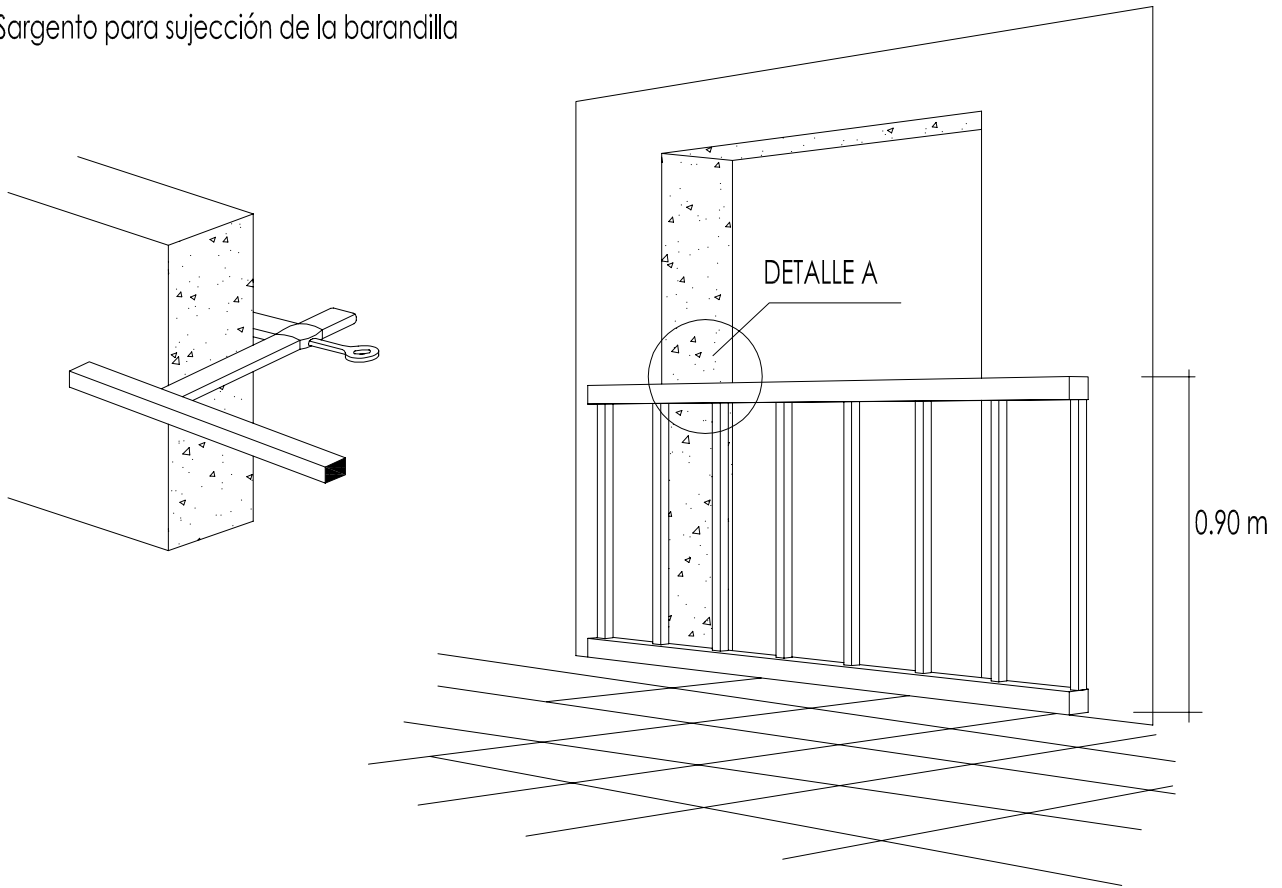


SI

BARANDILLA DE PROTECCIÓN PARA ABERTURAS VERTICALES

DETALLE A

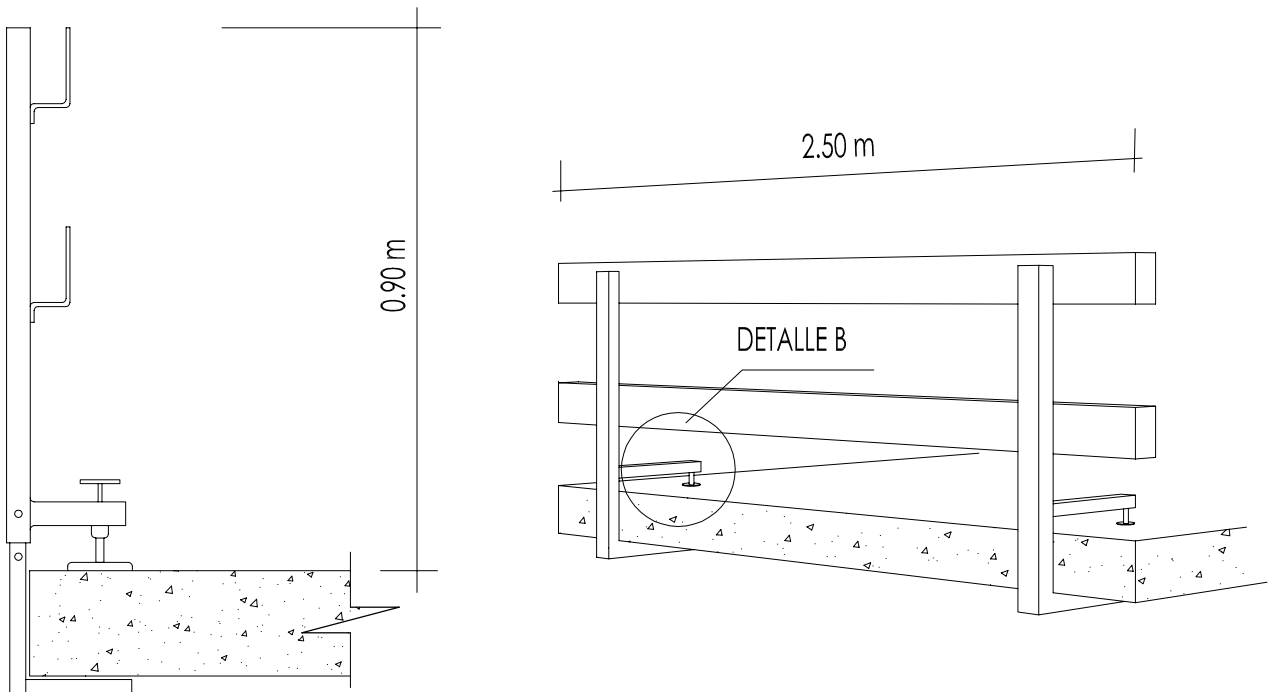
Sargento para sujeción de la barandilla

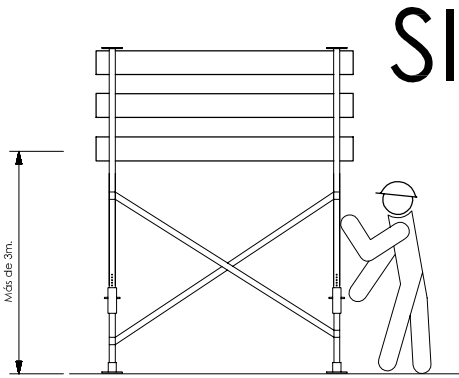
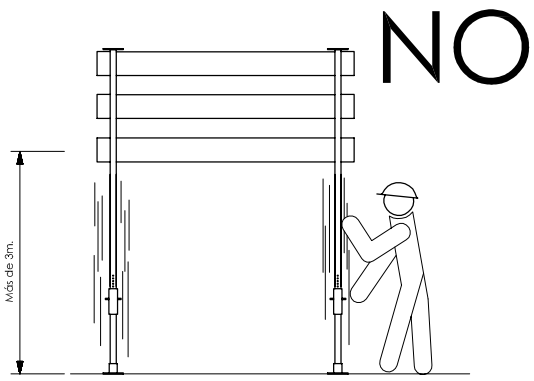


HUECO DE ASCENSOR

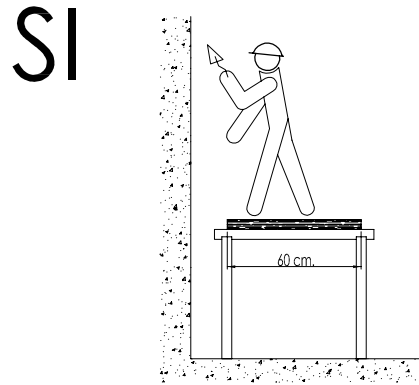
DETALLE B

Montante para barandilla tipo sargento

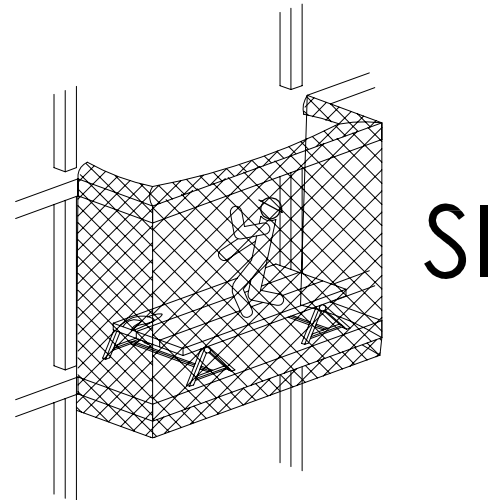
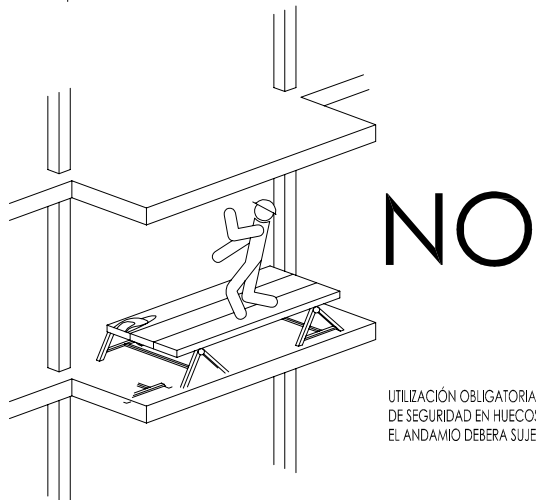
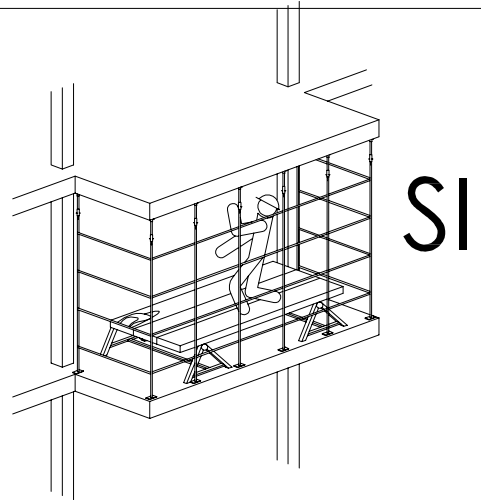
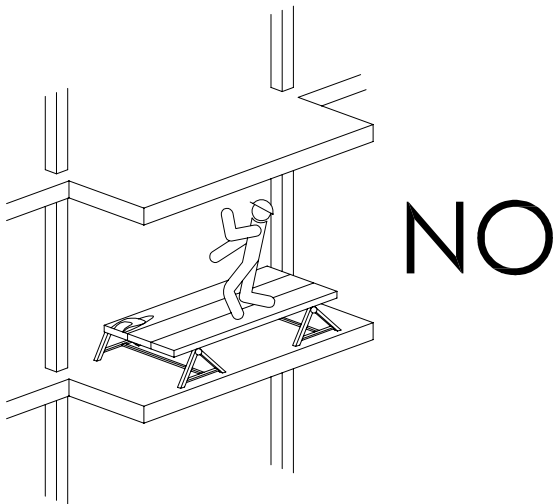




LOS ANDAMIOS CON UNA ALTURA SUPERIOR A 3M. SE REFORZARÁN CON CRUCES DE SAN ANDRÉS.

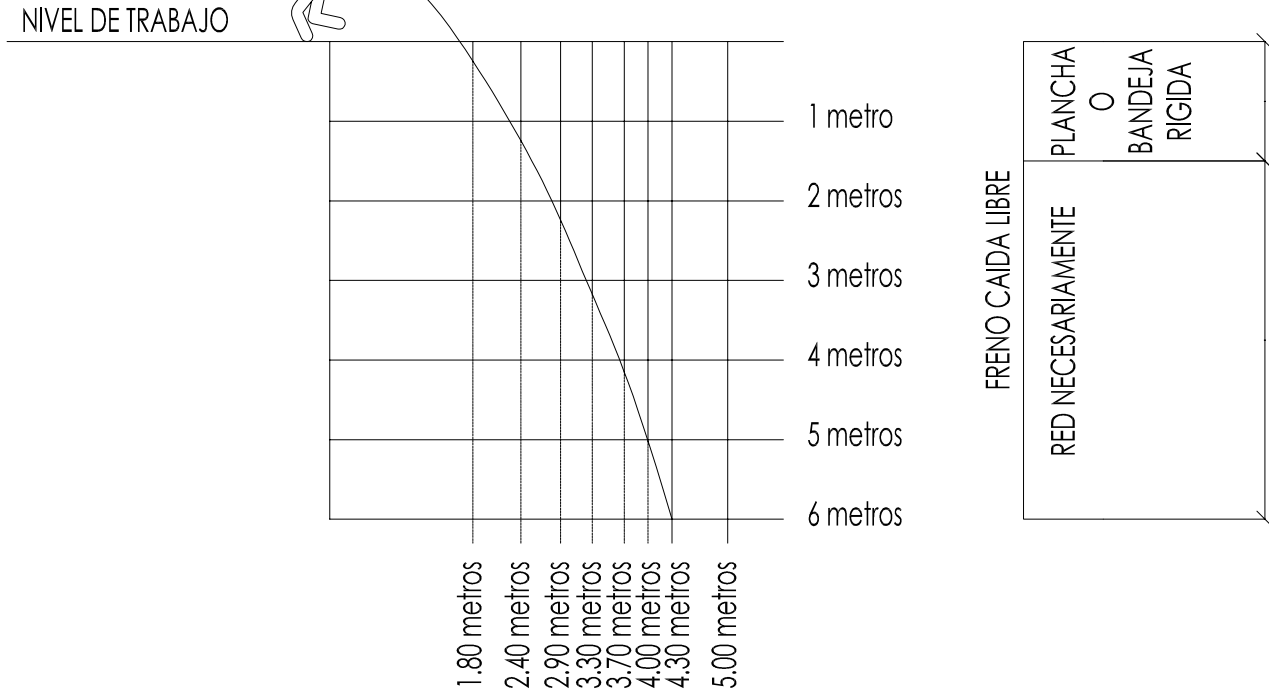


LA BASE SE APOYO EN UN ANDAMIO TENDRÁ COMO MÍNIMO 60 CM. DE ANCHO



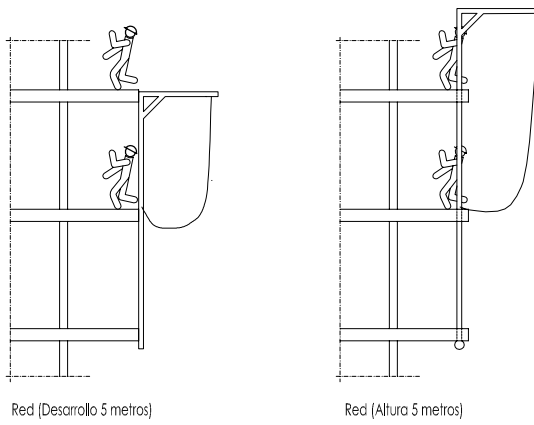
UTILIZACIÓN OBLIGATORIA DE ELEMENTOS DE SEGURIDAD EN HUECOS VERTICALES. EL ANDAMIO DEBERÁ SUJETARSE A LA OBRA.

REDES (CAIDAS DE PERSONAS) TRAYECTORIA DE CAIDA DE UNA PERSONA AL VACIO



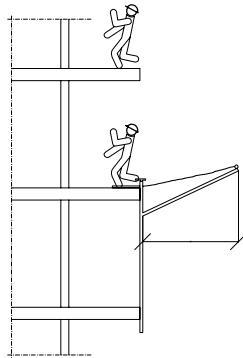
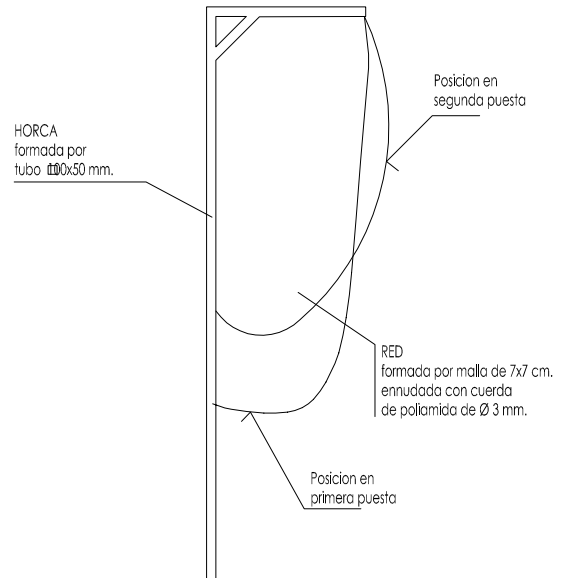
A PARTIR DE 6 METROS, LA RED NO ES EFICIENTE

REDES (CAIDAS DE PERSONAS Y OBJETOS)



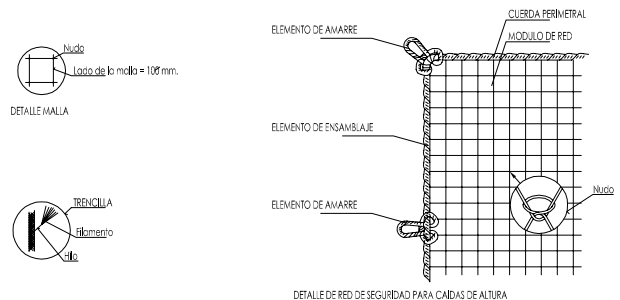
REDES DE HORCA

DETALLE DE HORCA

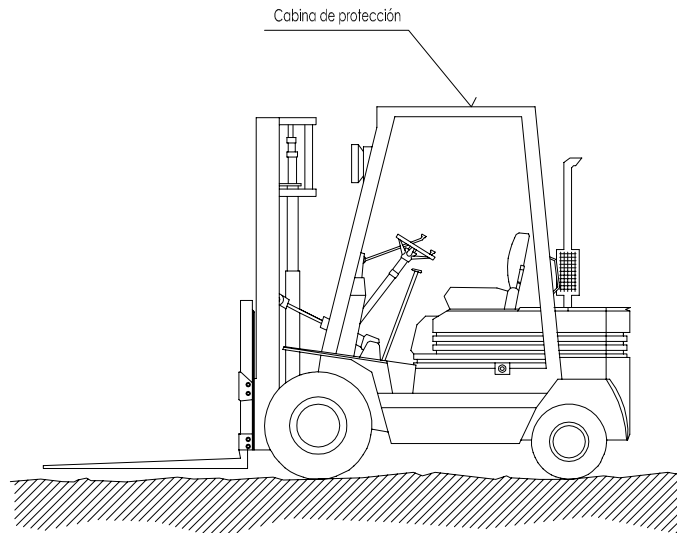


RED DE MARQUESINA HORIZONTAL O DE VOLADIZO

DETALLE DE RED PARA CAIDAS DE ALTURA



ELEMENTOS AUXILIARES Y MAQUINARIA (Carretilla de transporte)



NORMAS BÁSICAS DE SEGURIDAD Y PROTECCIONES COLECTIVAS :

Diariamente, antes de empezar el trabajo, se inspeccionará el buen estado de:

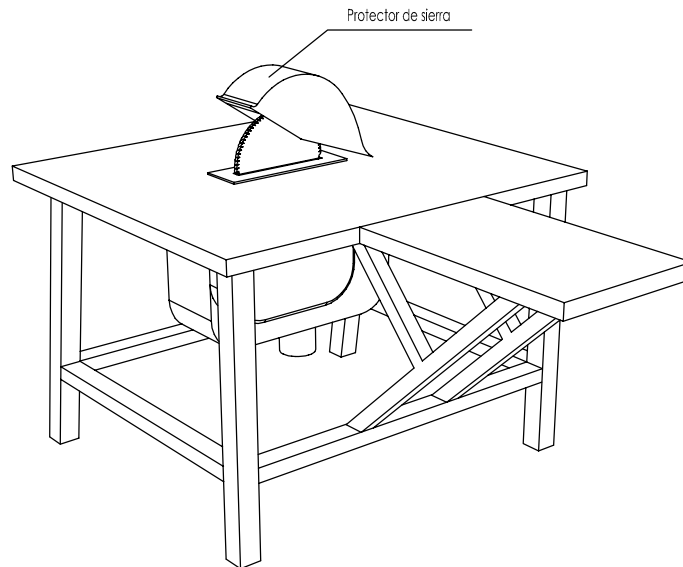
- Motor
- Sistemas hidráulicos.
- Frenos.
- Dirección.
- Luces.
- Avisadores acústicos.
- Neumáticos.
- Se prohibirá cargarlos por encima de su carga máxima.

Medidas preventivas a seguir por el conductor.

El encargado de seguridad o el encargado de obra, entregará por escrito el siguiente listado de medidas preventivas al conductor. De este entrega quedará constancia con la firma del conductor al pie de este escrito.

- No subir a la máquina utilizando las llantas, ruedas u otros salientes.
- No hacer "ajustes" con el motor en marcha, se pueden quedar atrapados.
- No permitir que personas no autorizadas suban o conduzcan el camión.
- No guardar carburante ni trapos engrasados en la carretilla elevadora, se puede prender fuego.
- Si se ha de manipular el sistema eléctrico, desconectar la maquina y sacar la llave de contacto.
- Vigilar constantemente la presión de los neumáticos.
- Tomar toda clase de precauciones al maniobrar con la carretilla elevadora.

ELEMENTOS AUXILIARES Y MAQUINARIA (Sierra circular o de disco)



NORMAS BÁSICAS DE SEGURIDAD Y PROTECCIONES COLECTIVAS :

- Las sierras circulares en esta obra, no se ubicarán a distancias inferiores a tres metros, (como norma general) del borde de los forjados con la excepción de los que estén efectivamente protegidos (redes o barandillas, petos de remate, etc.).

- Las máquinas de sierra circular a utilizar en esta obra, estarán dotadas de los siguientes elementos de protección:

- Carcasa de cubrición del disco.
- Cuchillo divisor del corte.
- Empujador de la pieza a cortar y guía.
- Carcasa de protección de las transmisiones por poleas.
- Interruptor de estanco.
- Toma de tierra.

- Se prohibirá expresamente en esta obra, dejar en suspensión del gancho de la grúa las mesas de sierra durante los periodos de inactividad.

- El mantenimiento de las mesas de sierra de esta obra, será realizado por personal especializado para tal menester, en prevención de los riesgos por impericia.

- La alimentación eléctrica de las sierras de disco a utilizar en esta obra, se realizará mediante mangueras antinumidad, dotadas de clavijas estancas a través del cuadro eléctrico de distribución, para evitar los riesgos eléctricos.

- Se prohibirá ubicar la sierra circular sobre los lugares encharcados, para evitar los riesgos de caídas y los eléctricos.

- Se limpiará de productos procedentes de los cortes, los alrededores de las mesas de sierra circular, mediante barrido y apilado para su carga sobre bateas emplintadas (o para su vertido mediante las trompas de vertido).

- En esta obra, al personal autorizado para el manejo de la sierra de disco (bien sea para corte de madera o para corte cerámico), se le entregará la siguiente normativa de actuación. El justificante del recibí, se entregará al Coordinador de Seguridad y Salud durante la ejecución de obra.

Normas de seguridad para el manejo de la sierra de disco.

- Antes de poner la máquina en servicio compruebe que no está anulada la conexión a tierra, en caso afirmativo, avise al Servicio de Prevención.

- Compruebe que el interruptor eléctrico es estanco, en caso de no serlo, avise al Servicio de Prevención.

- Utilice el empujador para manejar la madera; considere que de no hacerlo puede perder los dedos de sus manos. Desconlíe de su destreza. Esta máquina es peligrosa.

- No retire la protección del disco de corte. Estudie la forma de cortar sin necesidad de observar la "trisca". El empujador llevará la pieza donde usted desee y a la velocidad que usted necesita. Si la madera "no pasa", el cuchillo divisor está mal montado. Pida que se lo ajusten.

- Si la máquina, inopinadamente se detiene, refírese de ella y avise al Servicio de Prevención para que sea reparada. No intente realizar ni ajustes ni reparaciones.

- Compruebe el estado del disco, sustituyendo los que estén fisurados o carezcan de algún diente.

- Para evitar daños en los ojos, solicite se le provea de unas gafas de seguridad anti proyección de partículas y úselas siempre, cuando tenga que cortar.

- Extraiga previamente todos los clavos o partes metálicas hincadas en la madera que desee cortar. Puede fracturarse el disco o salir despedida la madera de forma descontrolada, provocando accidentes serios.

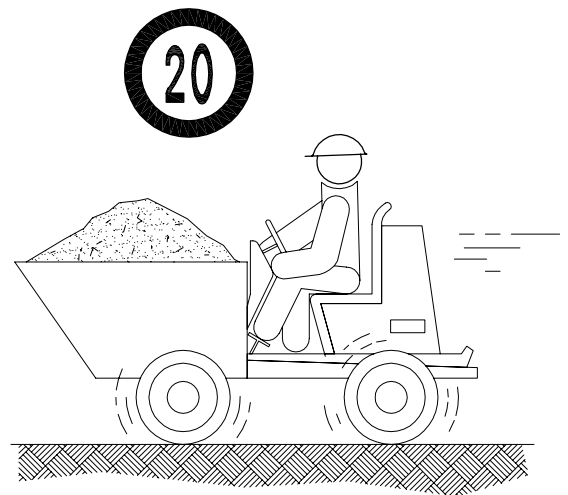
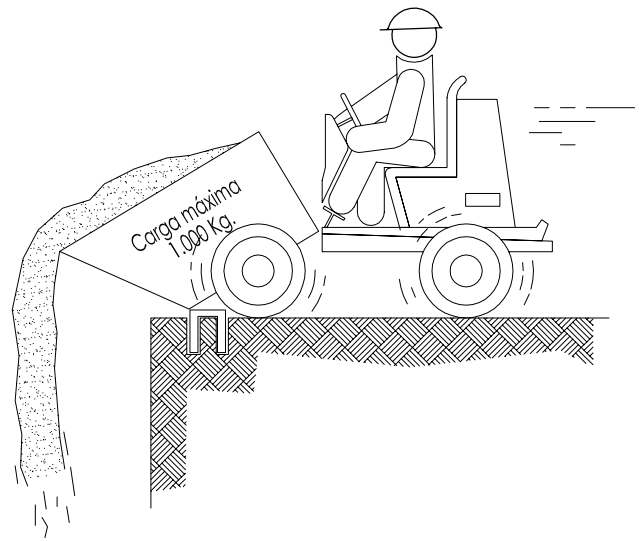
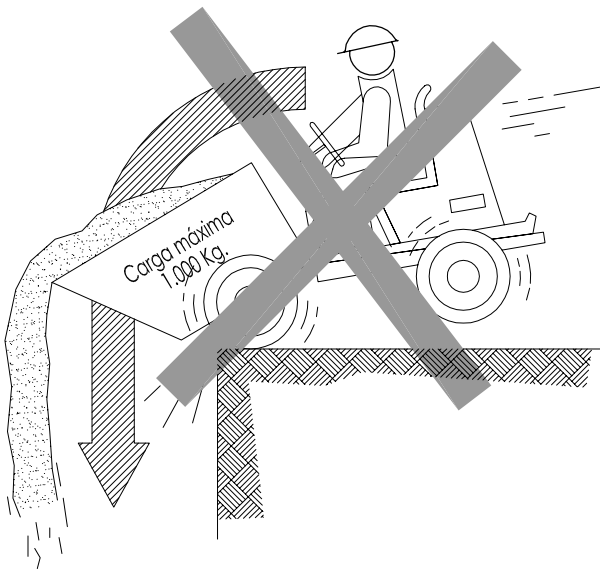
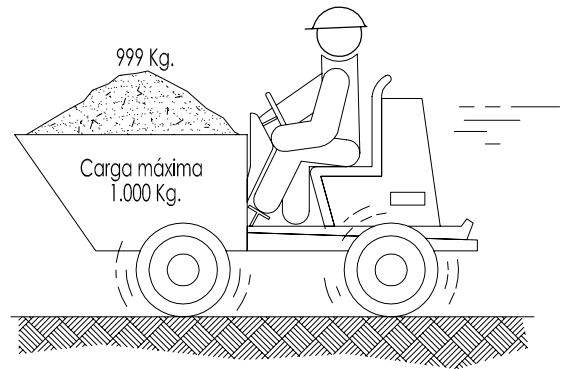
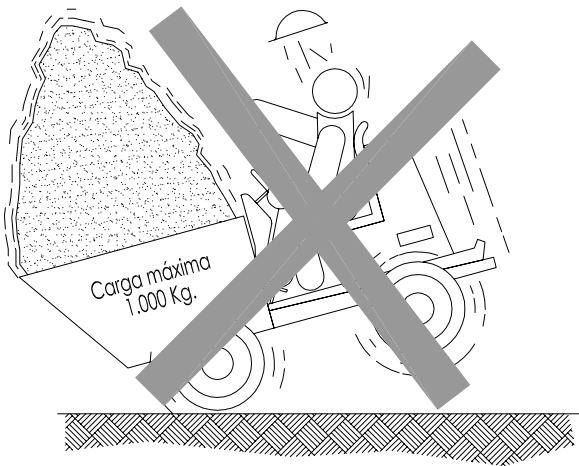
En el corte de piezas cerámicas:

- Observe que el disco para corte cerámico no está fisurado. De ser así, solicite al Servicio de Prevención que se cambie por otro nuevo.

- Efectúe el corte a ser posible a la intemperie (o en un local muy ventilado), y siempre protegido con una mascarilla de filtro mecánico recambiable.

- Efectúe el corte a sotavento. El viento alejará de usted las partículas perniciosas.

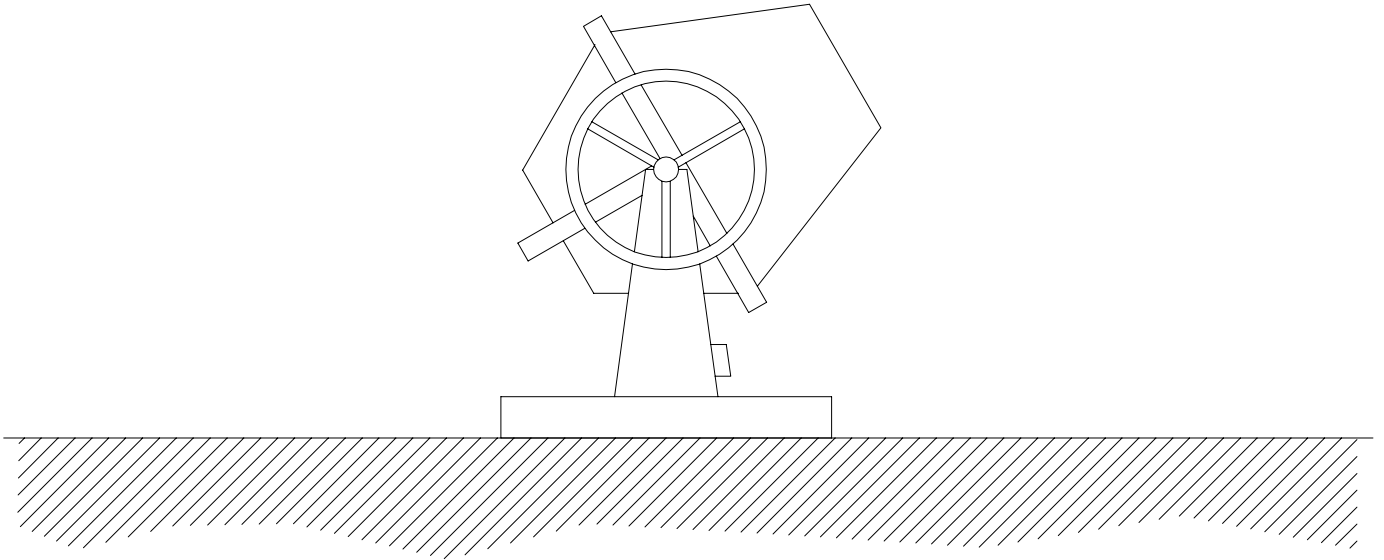
- Moje el material cerámico, antes de cortar, evitará gran cantidad de polvo.



NO

SI

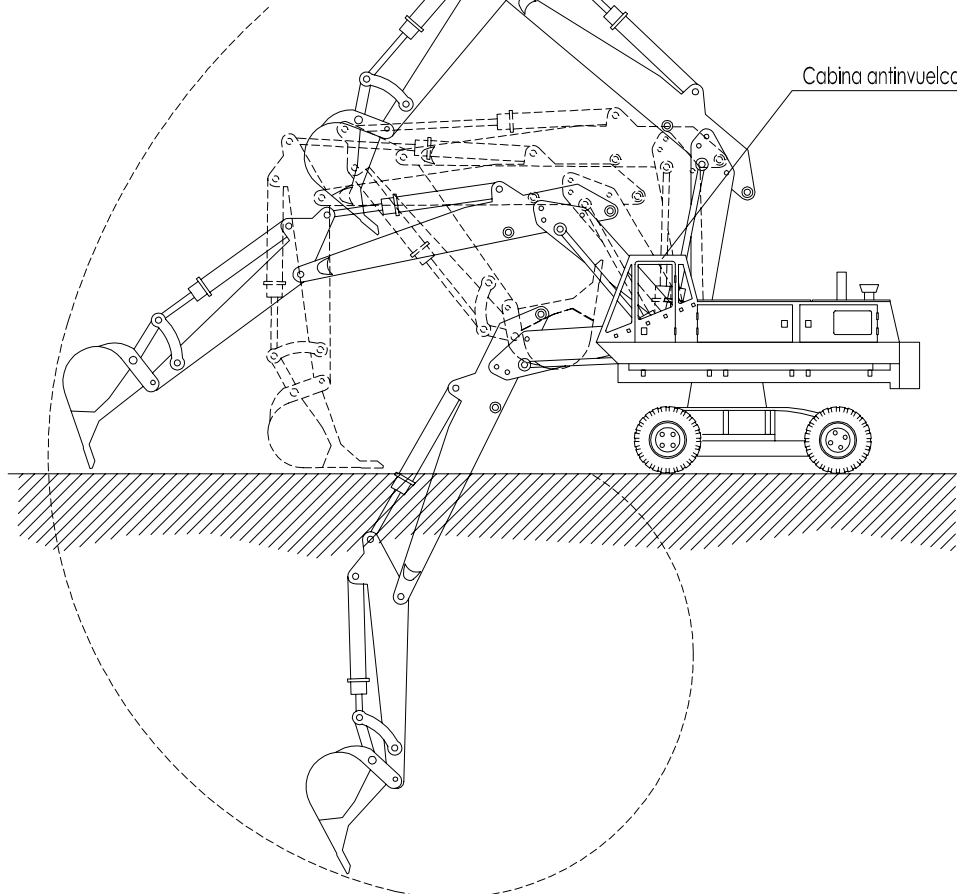
ELEMENTOS AUXILIARES Y MAQUINARIA
(Hormigonera manual)



NORMAS BÁSICAS DE SEGURIDAD Y PROTECCIONES COLECTIVAS :

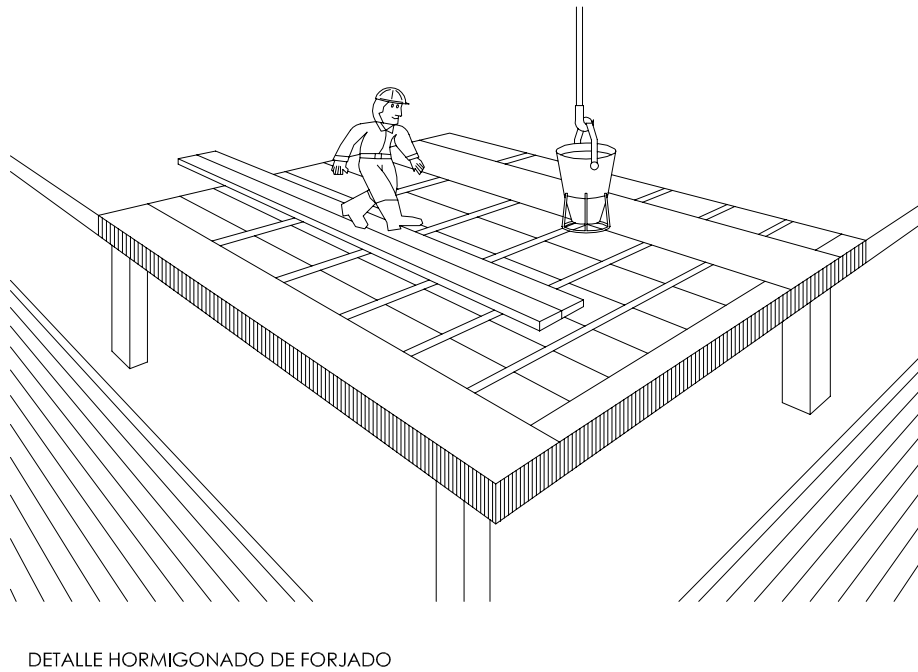
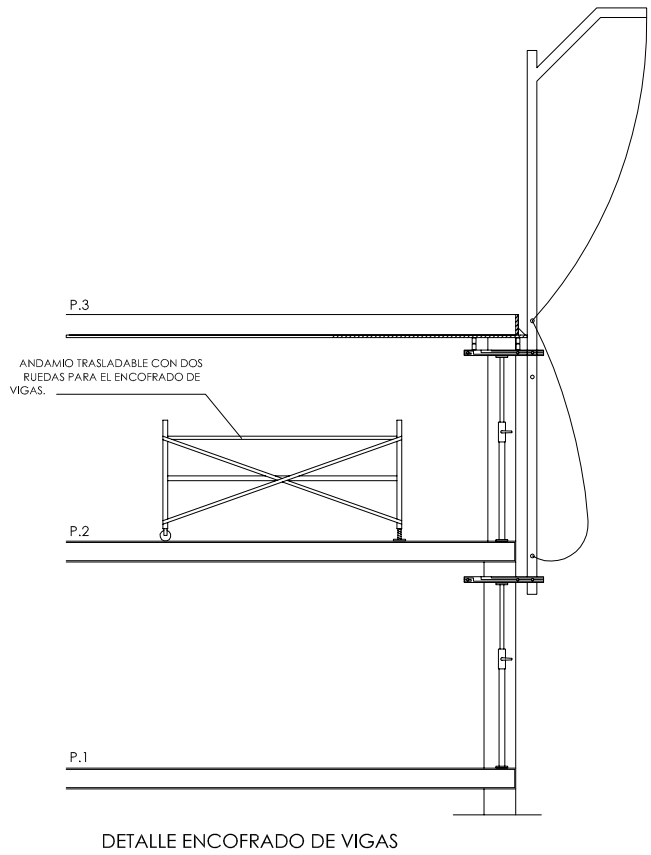
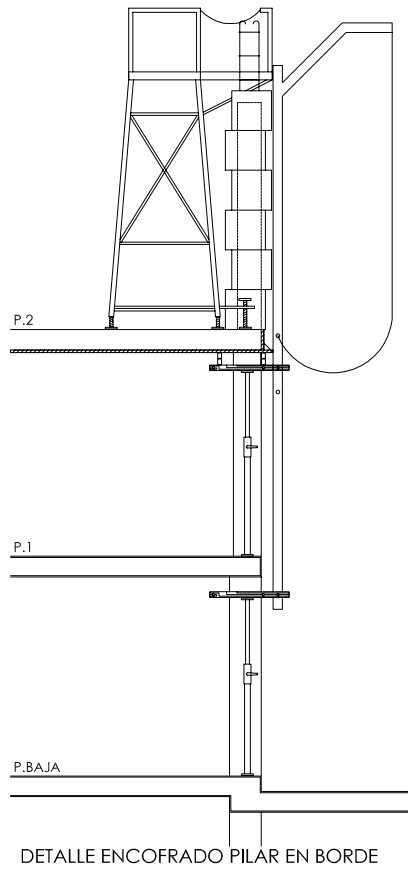
- Las hormigoneras se ubicarán en los lugares reseñados para tal efecto en los "planos de organización de obra".
- Las hormigoneras a utilizar en esta obra, tendrán protegidos mediante una carcasa metálica los órganos de transmisión de correas, corona y engranajes, para evitar los riesgos de atrapamiento.
- Las carcasas y demás partes metálicas de las hormigoneras estarán conectadas a tierra.
- La botonera de mandos eléctricos de la hormigonera lo será de accionamiento estanco, en prevención del riesgo eléctrico.
- Las operaciones de limpieza directa-manual, se efectuarán previa desconexión de la red eléctrica de la hormigonera, para previsión del riesgo eléctrico y de atrapamientos.
- Las operaciones de mantenimiento estarán realizadas por personal especializado para tal fin.

ELEMENTOS AUXILIARES Y MAQUINARIA (Retroexcavadora de desplazamiento rápido)

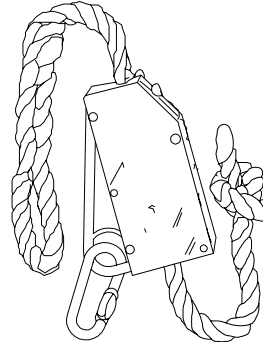
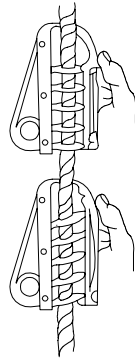
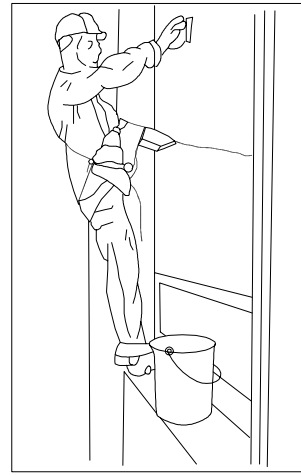
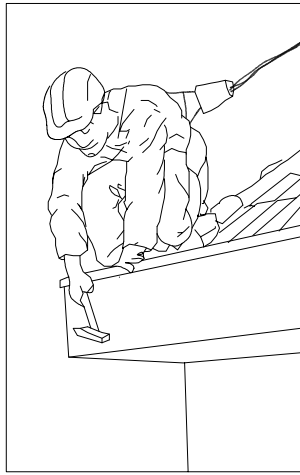
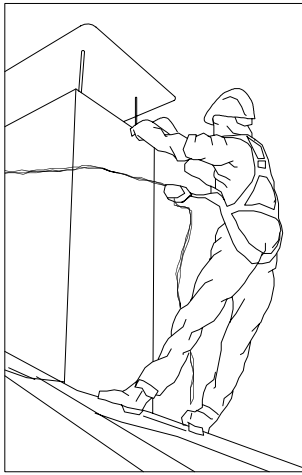


NORMAS BÁSICAS DE SEGURIDAD Y PROTECCIONES COLECTIVAS :

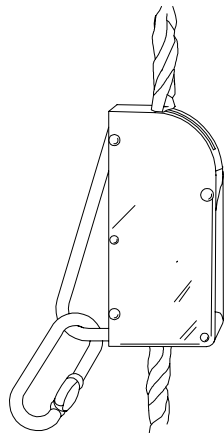
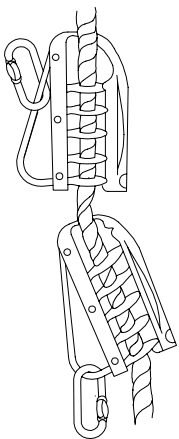
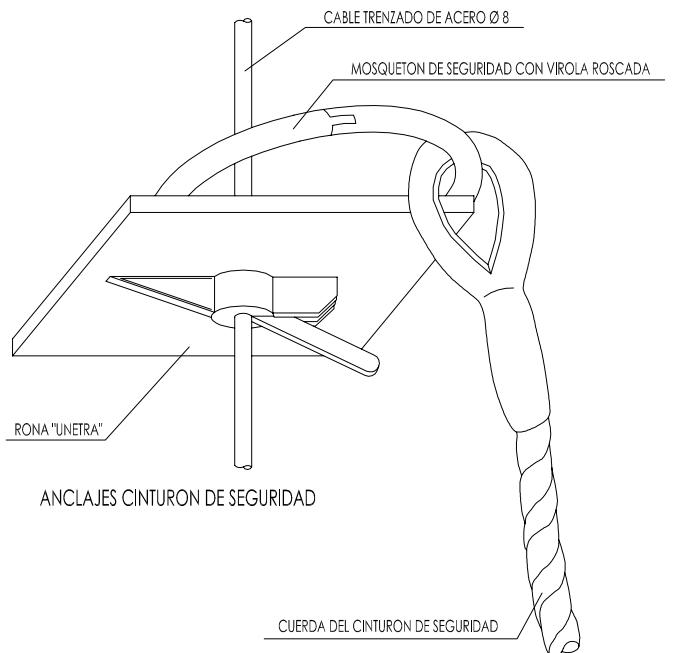
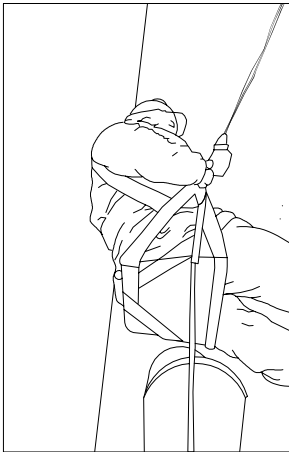
- Los caminos de circulación interna de la obra, se cuidarán para evitar blandones y embarramientos excesivos que mermen la seguridad de la circulación de la maquinaria.
- No se admitirán en esta obra máquinas que no vengan con la protección de cabina antivuelco o pórtico de seguridad.
- Se prohibirá que los conductores abandonen la máquina con el motor en marcha.
- Se prohibirá que los conductores abandonen la pala con la cuchara izada y sin apoyar en el suelo.
- La cuchara durante los transportes de tierras, permanecerá lo más baja posible para poder desplazarse con la máxima estabilidad.
- Los ascensos o descensos en carga de la máquina se efectuarán siempre utilizando marchas cortas.
- La circulación sobre terrenos desiguales se efectuará a velocidad lenta.
- Se prohibirá transportar personas en el interior de la cuchara.
- Se prohibirá izar personas para acceder a trabajos puntuales utilizando la cuchara.
- Las máquinas a utilizar en esta obra, estarán dotadas de un extintor, timbrado y con las revisiones al día.
- Las máquinas a utilizar en esta obra, estarán dotadas de luces y bocina de retroceso.
- Se prohibirá arrancar el motor sin antes cerciorarse de que no hay nadie en el área de operación de la pala.
- Los conductores se cerciorarán de que no existe peligro para los trabajadores que se encuentren en el interior de pozos o zanjas próximos al lugar de excavación.
- Se acotará a una distancia igual a la del alcance máximo del brazo excavador, el entorno de la máquina. Se prohíbe en la zona la realización de trabajos o la permanencia de personas.
- Se prohibirá en esta obra utilizar la retroexcavadora como una grúa, para la introducción de piezas, tuberías, etc., en el interior de las zanjas.
- Se prohibirá realizar trabajos en el interior de las trincheras o zanjas, en la zona de alcance del brazo de la retro.
- A los maquinistas de estas máquinas se les comunicará por escrito la siguiente normativa preventiva, antes del inicio de los trabajos.



ANCLAJES CINTURON DE SEGURIDAD (Seguro de anclaje móvil)

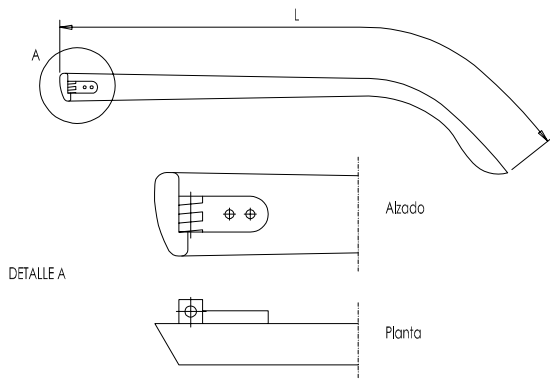


ANCLAJES CINTURON DE SEGURIDAD (Seguro automáticos anticaidas)

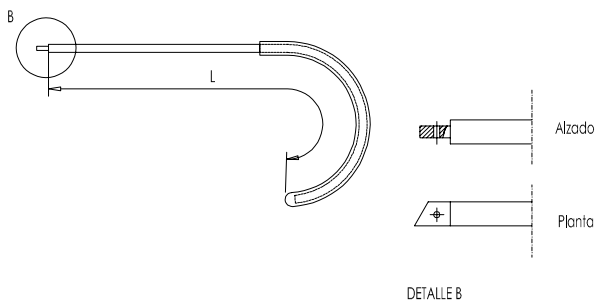


GAFAS DE SEGURIDAD I

PATILLA DE SUJECCION TIPO ESPATULA

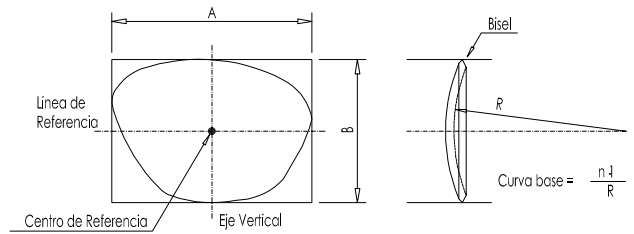
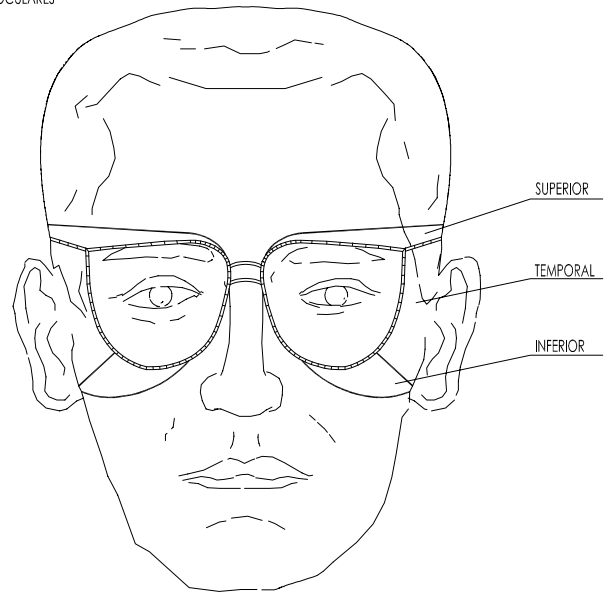


PATILLA DE SUJECCION TIPO CABLE



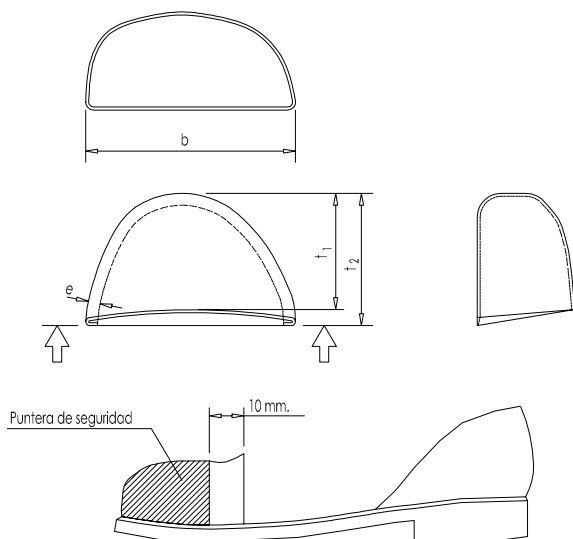
GAFAS DE SEGURIDAD II

OCULARES

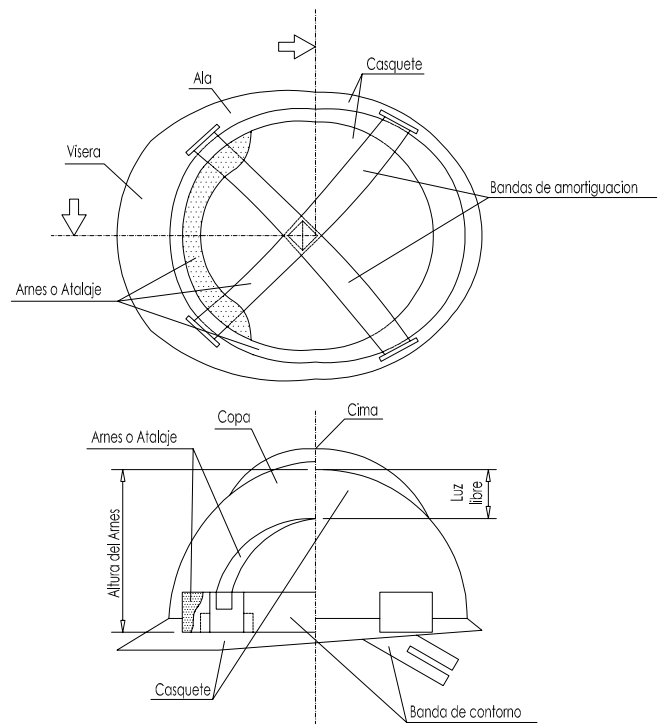


BOTAS DE SEGURIDAD -REFUERZOS -

PUNTERA



CASCO DE SEGURIDAD



RCDS. ESTUDIO DE GESTIÓN DE RESIDUOS DE CONSTRUCCIÓN Y DEMOLICIÓN

RCDS0. ANTECEDENTES y CONTENIDO DEL DOCUMENTO	1
RCDS1. IDENTIFICACIÓN DE LOS RESIDUOS QUE SE VAN A GENERAR	2
RCDS2. MEDIDAS PARA LA PREVENCIÓN DE RESIDUOS	6
RCDS3. OPERACIONES PARA REUTILIZACIÓN Y SEPARACIÓN DE RESIDUOS	8
RCDS4. PLANOS INST. PREVISTAS PARA ALMACENAJE, MANEJO, SEPARACIÓN... ..	14
RCDS5. PLIEGO DE CONDICIONES.....	15
RCDS6. VALORACIÓN DEL COSTE PREVISTO PARA LA GESTIÓN DE RCDs.....	19
RCDS7. NOTA FINAL.....	20

RCDS0. ANTECEDENTES y CONTENIDO DEL DOCUMENTO

1.- ANTECEDENTES

FASE DE PROYECTO

PROYECTO DE EJECUCIÓN

TÍTULO

ACTUACIONES DE REURBANIZACIÓN DEL ENTORNO DE LA CALLE BIDABURUA, EN VILLAVA-ATARRABIA (NAVARRA)
EJECUCIÓN DE NUEVO PASO DE PEATONES

PROMOTOR

EXCMO. AYUNTAMIENTO DE VILLAVA-ATARRABIA (NAVARRA)

GENERADOR DE LOS RESIDUOS

EXCMO. AYUNTAMIENTO DE VILLAVA-ATARRABIA (NAVARRA)

POSEEDOR DE LOS RESIDUOS

EL CONTRATISTA DE LA OBRA (AÚN POR DETERMINAR)

TÉCNICOS REDACTORES DEL ESTUDIO DE GESTIÓN DE RESIDUOS

JOSE Mª PRADA VELÁZQUEZ (ARQUITECTO)

2.- CONTENIDO DEL DOCUMENTO

De acuerdo con el RD 105/2008, **y en desarrollo del DF 23/2011, que lo desarrolla y adapta**, se presenta el presente Estudio de Gestión de Residuos de Construcción y Demolición, conforme a lo dispuesto en el art. 4, con el siguiente contenido:

- RCDS1.- Identificación de los residuos que se van a generar. (según Orden MAM/304/2002)
- RCDS2.- Medidas para la prevención de estos residuos.
- RCDS3.- Operaciones encaminadas a la posible reutilización y separación de estos residuos.
- RCDS4.- Planos de instalaciones previstas para el almacenaje, manejo, separación, etc...
- RCDS5.- Pliego de Condiciones.
- RCDS6.- Valoración del coste previsto para la correcta gestión de los RCDs, que formará parte del presupuesto del proyecto.

RCDS1. IDENTIFICACIÓN DE LOS RESIDUOS QUE SE VAN A GENERAR

Estimación de los residuos que se van a generar. Identificación de los mismos, codificados con arreglo a la Lista Europea de Residuos (LER) publicada por Orden MAM/304/2002 de 8 de febrero y recogida posteriormente en el Anejo II del DF 23/2011.

1.- GENERALIDADES

Los trabajos de construcción de una obra dan lugar a una amplia variedad de residuos, los cuales sus características y cantidad dependen de la fase de construcción y del tipo de trabajo ejecutado.

Así, por ejemplo, al iniciarse una obra es habitual que haya que derribar una construcción existente y/o que se deban efectuar ciertos movimientos de tierras. Durante la realización de la obra también se origina una importante cantidad de residuos en forma de sobrantes y restos diversos de embalajes.

Es necesario identificar los trabajos previstos en la obra y el derribo con el fin de contemplar el tipo y el volumen de residuos se producirán, organizar los contenedores e ir adaptando esas decisiones a medida que avanza la ejecución de los trabajos. En efecto, en cada fase del proceso se debe planificar la manera adecuada de gestionar los residuos, hasta el punto de que, antes de que se produzcan los residuos, hay que decidir si se pueden reducir, reutilizar y reciclar.

La previsión incluso debe alcanzar a la gestión de los residuos del comedor del personal y de otras actividades, que si bien no son propiamente la ejecución material se originarán durante el transcurso de la obra: reciclar los residuos de papel de la oficina de la obra, los toners y tinta de las impresoras y fotocopiadoras, los residuos biológicos, etc.

En definitiva, ya no es admisible la actitud de buscar excusas para no reutilizar o reciclar los residuos, sin tomarse la molestia de considerar otras opciones.

2.- CLASIFICACIÓN Y DESCRIPCIÓN DE LOS RESIDUOS

RCDs de Nivel I.- Residuos generados por el desarrollo de las obras de infraestructura de ámbito local o supramunicipal contenidas en los diferentes planes de actuación urbanística o planes de desarrollo de carácter regional, siendo resultado de los excedentes de excavación de los movimientos de tierra generados en el transcurso de dichas obras. Se trata, por tanto, de las tierras y materiales pétreos, no contaminados, procedentes de obras de excavación.

RCDs de Nivel II.- residuos generados principalmente en las actividades propias del sector de la construcción, de la demolición, de la reparación domiciliaria y de la implantación de servicios.

Son residuos no peligrosos que no experimentan transformaciones físicas, químicas o biológicas significativas.

Los residuos inertes no son solubles ni combustibles, ni reaccionan física ni químicamente ni de ninguna otra manera, ni son biodegradables, ni afectan negativamente a otras materias con las que entran en contacto de forma que puedan dar lugar a contaminación del medio ambiente o perjudicar a la salud humana. Se contemplan los residuos inertes procedentes de obras de construcción y demolición, incluidos los de obras menores de construcción y reparación domiciliaria sometidas a licencia municipal o no.

Los residuos generados serán tan solo los marcados a continuación de la Lista Europea establecida en la Orden MAM/304/2002. No se consideraran incluidos en el computo general los materiales que no superen 1m³ de aporte y no sean considerados peligrosos y requieran por tanto un tratamiento especial.

La inclusión de un material en la lista no significa, sin embargo, que dicho material sea un residuo en todas las circunstancias. Un material sólo se considera residuo cuando se ajusta a la definición de residuo de la letra a) del artículo 1 de la Directiva 75/442/CEE, es decir, cualquier sustancia u objeto del cual se desprenda su poseedor o tenga la obligación de desprenderse en virtud de las disposiciones nacionales en vigor.

3.- ESTIMACIÓN DE LOS RESIDUOS A GENERAR

La estimación se realizará en función de la categorías indicadas anteriormente, y expresadas en Toneladas y Metros Cúbicos tal y como establece el RD 105/2008.

Se trata de una obra de adecuación de un campo de fútbol ya existente, que consistirá en la sustitución del césped sintético por otro nuevo.

El césped sintético que se retira se almacenará para su uso posterior, por lo que no se generará como residuo. Si se genera como residuo la posible arena y caucho presentes sobre la superficie del césped, y cuya misión es la de lastrado del mismo.

Los aspersores existentes también se retiran, aunque éstos no se vuelven a reutilizar. Así mismo, se ha incorporado una partida para sustitución de bordillo de hormigón, en caso de deterioro del existente. Se tiene en cuenta como recurso generado.

Operaciones susceptibles de generar residuos:

Obra nueva de urbanización

RCDs NIVEL I

-Tierras y pétreos de la excavación

117,00 m³

RCDs NIVEL II. Naturaleza no pétreo

-Asfalto

10,00 m³

-Madera

6,00 m³

-Metales

-Cobre, bronce, latón

No existen

-Aluminio

No existen

-Plomo

No existen

-Zinc

No existen

-Hierro y acero

1,00 m³

-Estaño

No existen

-Metales mezclados

No existen

-Cables distintos de los especificados en el código 17.04.10

No existen

-Papel

No existen

-Plástico

No existen

-Vidrio

No existen

-Yeso

No existen

RCDS NIVEL II. Naturaleza pétreo**-Arena, grava y otros áridos****-Residuos de grava y rocas trituradas distintos de los mencionados en el código 01.04.07**

No existen

-Residuos de arena y arcilla

No existen

-Hormigón

10,14 m3

-Ladrillos, azulejos y otros cerámicos**-Ladrillos**

No existen

-Tejas y materiales cerámicos

No existen

-Mezclas de hormigón, ladrillos, tejas y materiales cerámicos distintas de las especificadas en el código 17.01.06

No existen

-Piedra

10,80 m3

RCDS NIVEL II. Potencialmente peligrosos y otros**-Basuras**

No existen

-Potencialmente peligrosos y otros

No existen

En base a estos datos, la estimación completa de residuos en la obra es:

GESTIÓN DE RESIDUOS DE CONSTRUCCIÓN Y DEMOLICIÓN (RCD)

Estimación de residuos en OBRA DE REURBANIZACIÓN	
Superficie construida total	400,00 m ²
Volumen de residuos (S x 0,10)	154,94 m ³
Densidad tipo (entre 1,5 y 0,5 T/m ³)	1,45 Tn/m ³
Toneladas de residuos	225,01 Tn
Presupuesto estimado de la obra (sin partidas de seguridad y salud ni gestión de residuos)	55.515,61 €
Presupuesto de demoliciones y movimiento de tierras	12.295,66 € (22,15% s/presupuesto)

RCDs Nivel I				
		Tn	d	V
Evaluación teórica del peso por tipología de RCD	Según estimación directa	Toneladas de cada tipo de RCD	Densidad tipo (entre 1,5 y 0,5)	m ³ Volumen de Residuos
1. TIERRAS Y PÉTREOS DE LA EXCAVACIÓN				
Tierras y pétreos procedentes de la excavación estimados directamente desde los datos de proyecto		175,50	1,50	117,00

RCDs Nivel II				
	%	Tn	d	V
Evaluación teórica del peso por tipología de RCD	% de peso	Toneladas de cada tipo de RCD	Densidad tipo (entre 1,5 y 0,5)	m ³ Volumen de Residuos
RCD: Naturaleza no pétreo				
1. Asfalto	71,823%	13,00	1,30	10,00
2. Madera	19,890%	3,60	0,60	6,00
3. Metales	8,287%	1,50	1,50	1,00
4. Papel	0,000%	0,00	0,90	0,00
5. Plástico	0,000%	0,00	0,90	0,00
6. Vidrio	0,000%	0,00	1,50	0,00
7. Yeso	0,000%	0,00	1,20	0,00
TOTAL estimación	100,000%	18,10		17,00
RCD: Naturaleza pétreo				
1. Arena Grava y otros áridos	0,000%	0,00	1,50	0,00
2. Hormigón	48,424%	15,21	1,50	10,14
3. Ladrillos , azulejos y otros cerámicos	0,000%	0,00	1,50	0,00
4. Piedra	51,576%	16,20	1,50	10,80
TOTAL estimación	100,000%	31,41		20,94
RCD: Potencialmente peligrosos y otros				
1. Basuras	0,000%	0,00	0,90	0,00
2. Potencialmente peligrosos y otros	0,000%	0,00	0,50	0,00
TOTAL estimación	0,000%	0,00		0,00

RCDS2. MEDIDAS PARA LA PREVENCIÓN DE RESIDUOS

Se establecen las siguientes pautas las cuales deben interpretarse como una clara estrategia por parte del poseedor de los residuos, aportando la información dentro del Plan de Gestión de Residuos, que él estime conveniente en la Obra para alcanzar los siguientes objetivos.

.- Minimizar y reducir las cantidades de materias primas que se utilizan y de los residuos que se originan son aspectos prioritarios en las obras.

Hay que prever la cantidad de materiales que se necesitan para la ejecución de la obra. Un exceso de materiales, además de ser caro, es origen de un mayor volumen de residuos sobrantes de ejecución. También es necesario prever el acopio de los materiales fuera de zonas de tránsito de la obra, de forma que permanezcan bien embalados y protegidos hasta el momento de su utilización, con el fin de evitar residuos procedentes de la rotura de piezas.

.- Los residuos que se originan deben ser gestionados de la manera más eficaz para su valorización.

Es necesario prever en qué forma se va a llevar a cabo la gestión de todos los residuos que se originan en la obra. Se debe determinar la forma de valorización de los residuos, si se reutilizarán, reciclarán o servirán para recuperar la energía almacenada en ellos. El objetivo es poder disponer los medios y trabajos necesarios para que los residuos resultantes estén en las mejores condiciones para su valorización.

.- Fomentar la clasificación de los residuos que se producen de manera que sea más fácil su valorización y gestión en el vertedero

La recogida selectiva de los residuos es tan útil para facilitar su valorización como para mejorar su gestión en el vertedero. Así, los residuos, una vez clasificados pueden enviarse a gestores especializados en el reciclaje o deposición de cada uno de ellos, evitándose así transportes innecesarios porque los residuos sean excesivamente heterogéneos o porque contengan materiales no admitidos por el vertedero o la central recicladora.

.- Elaborar criterios y recomendaciones específicas para la mejora de la gestión.

No se puede realizar una gestión de residuos eficaz si no se conocen las mejores posibilidades para su gestión. Se trata, por tanto, de analizar las condiciones técnicas necesarias y, antes de empezar los trabajos, definir un conjunto de prácticas para una buena gestión de la obra, y que el personal deberá cumplir durante la ejecución de los trabajos.

.- Planificar la obra teniendo en cuenta las expectativas de generación de residuos y de su eventual minimización o reutilización.

Se deben identificar, en cada una de las fases de la obra, las cantidades y características de los residuos que se originarán en el proceso de ejecución, con el fin de hacer una previsión de los métodos adecuados para su minimización o reutilización y de las mejores alternativas para su deposición.

Es necesario que las obras vayan planificándose con estos objetivos, porque la evolución nos conduce hacia un futuro con menos vertederos, cada vez más caros y alejados.

.- Disponer de un directorio de los compradores de residuos, vendedores de materiales reutilizados y recicladores más próximos.

La información sobre las empresas de servicios e industriales dedicadas a la gestión de residuos es una base imprescindible para planificar una gestión eficaz.

.- El personal de la obra que participa en la gestión de los residuos debe tener una formación suficiente sobre los aspectos administrativos necesarios.

El personal debe recibir la formación necesaria para ser capaz de rellenar partes de transferencia de residuos al transportista (apreciar cantidades y características de los residuos), verificar la calificación de los transportistas y supervisar que los residuos no se manipulan de modo que se mezclen con otros que deberían ser depositados en vertederos especiales.

.- La reducción del volumen de residuos reporta un ahorro en el coste de su gestión.

El coste actual de vertido de los residuos no incluye el coste ambiental real de la gestión de estos residuos. Hay que tener en cuenta que cuando se originan residuos también se producen otros costes directos, como los de almacenamiento en la obra, carga y transporte; asimismo se generan otros costes indirectos, los de los nuevos materiales que ocuparán el lugar de los residuos que podrían haberse reciclado en la propia obra; por otra parte, la puesta en obra de esos materiales dará lugar a nuevos residuos. Además, hay que considerar la pérdida de los beneficios que se podían haber alcanzado si se hubiera recuperado el valor potencial de los residuos al ser utilizados como materiales reciclados.

.- Los contratos de suministro de materiales deben incluir un apartado en el que se defina claramente que el suministrador de los materiales y productos de la obra se hará cargo de los embalajes en que se transportan hasta ella.

Se trata de hacer responsable de la gestión a quien origina el residuo. Esta prescripción administrativa de la obra también tiene un efecto disuasorio sobre el derroche de los materiales de embalaje que padecemos.

.- Los contenedores, sacos, depósitos y demás recipientes de almacenaje y transporte de los diversos residuos deben estar etiquetados debidamente.

Los residuos deben ser fácilmente identificables para los que trabajan con ellos y para todo el personal de la obra. Por consiguiente, los recipientes que los contienen deben ir etiquetados, describiendo con claridad la clase y características de los residuos. Estas etiquetas tendrán el tamaño y disposición adecuada, de forma que sean visibles, inteligibles y duraderas, esto es, capaces de soportar el deterioro de los agentes atmosféricos y el paso del tiempo.

RCDS3. OPERACIONES PARA REUTILIZACIÓN Y SEPARACIÓN DE RESIDUOS

- Proceso de gestión de residuos sólidos, inertes y materiales de construcción.

De manera esquemática, el proceso a seguir en la Planta de Tratamiento es el siguiente:

- Recepción del material bruto.
- Separación de Residuos Orgánicos y Tóxicos y Peligrosos (y envío a vertedero o gestores autorizados, respectivamente).
- Stokaje y reutilización de tierras de excavación aptas para su uso.
- Separación de voluminosos (Lavadoras, T.V., Sofás, etc.) para su reciclado.
- Separación de maderas, plásticos, cartones y férricos (reciclado)
- Tratamiento del material apto para el reciclado y su clasificación.
- Reutilización del material reciclado (áridos y restauraciones paisajísticas)
- Eliminación de los inertes tratados no aptos para el reciclado y sobrantes del reciclado no utilizado.

La planta de tratamiento dispondrá de todos los equipos necesarios de separación para llevar a cabo el proceso descrito. Además contará con una extensión, lo suficientemente amplia, para la eliminación de los inertes tratados, en la cual se puedan depositar los rechazos generados en el proceso, así como los excedentes del reciclado, como más adelante se indicará.

La planta dispondrá de todas las medidas preventivas y correctoras fijadas en el proyecto y en el Estudio y Declaración de Impacto Ambiental preceptivos:

- Sistemas de riego para la eliminación de polvo.
- Cercado perimetral completo de las instalaciones.
- Pantalla vegetal.
- Sistema de depuración de aguas residuales.
- Trampas de captura de sedimentos.
- Etc...

Estará diseñada de manera que los subproductos obtenidos tras el tratamiento y clasificación reúnan las condiciones adecuadas para no producir riesgo alguno y cumplir las condiciones de la Legislación Vigente.

Las operaciones o procesos que se realizan en el conjunto de la unidad vienen agrupados en los siguientes:

- Proceso de recepción del material.
- Proceso de triaje y de clasificación
- Proceso de reciclaje
- Proceso de stokaje
- Proceso de eliminación

Pasamos a continuación a detallar cada uno de ellos:

Proceso de recepción del material.

A su llegada al acceso principal de la planta los vehículos que realizan el transporte de material a la planta así como los que salen de la misma con subproductos, son sometidos a pesaje y control en la zona de recepción

Proceso de Triaje y clasificación.-

En una primera fase, se procede a inspeccionar visualmente el material. El mismo es enviado a la plaza de stokaje, en el caso de que sea material que no haya que tratar (caso de tierras de excavación). En los demás casos se procede al vaciado en la plataforma de recepción o descarga, para su tratamiento.

En la plataforma de descarga se realiza una primera selección de los materiales más voluminosos y pesados. Asimismo, mediante una cizalla, los materiales más voluminosos, son troceados, a la vez que se separan las posibles incrustaciones férricas o de otro tipo.

Son separados los residuos de carácter orgánico y los considerados tóxicos y peligrosos, siendo incorporados a los circuitos de gestión específicos para tales tipos de residuos.

Tras esta primera selección, el material se incorpora a la línea de triaje, en la cual se lleva a cabo una doble separación. Una primera separación mecánica, mediante un tromel, en el cual se separan distintas fracciones: metálicos, maderas, plásticos, papel y cartón así como fracciones pétreas de distinta granulometría.

El material no clasificado se incorpora en la línea de triaje manual. Los elementos no separados en esta línea constituyen el material de rechazo, el cual se incorpora a vertedero controlado. Dicho vertedero cumple con las prescripciones contenidas en el Real Decreto 1481/2001, de 27 de diciembre, por el que se regula la eliminación de residuos mediante depósito en vertedero

Todos los materiales (subproductos) seleccionados en el proceso anterior son recogidos en contenedores y almacenados en las zonas de clasificación (trojes y contenedores) para su posterior reciclado y/o reutilización.

Proceso de reciclaje.

Los materiales aptos para ser reciclados, tales como: férricos, maderas, plásticos, cartones etc., son reintroducidos en el ciclo comercial correspondiente, a través de empresas especializadas en cada caso.

En el caso de residuos orgánicos y basuras domésticas, éstos son enviadas a las instalaciones de tratamiento de RSU más próximas a la Planta.

Los residuos tóxicos y peligrosos son retirados por gestores autorizados al efecto.

Proceso de stokaje.

En la planta se preverán zonas de almacenamiento (trojes y contenedores) para los diferentes materiales (subproductos), con el fin de que cuando haya la cantidad suficiente, proceder a la retirada y reciclaje de los mismos.

Existirán zonas de acopio para las tierras de excavación que sean aptas para su reutilización como tierras vegetales. Asimismo, existirán zonas de acopio de material reciclado apto para su uso como áridos, o material de relleno en restauraciones o construcción.

Proceso de eliminación.

El material tratado no apto para su reutilización o reciclaje se depositará en el área de eliminación, que se ubicará en las inmediaciones de la planta. Este proceso se realiza sobre células independientes realizadas mediante diques que se irán rellenando y restaurando una vez colmatadas. En la base de cada una de las células se creará un sistema de drenaje en forma de raspa de pez que desemboca en una balsa, que servirá para realizar los controles de calidad oportunos.

- Medidas de segregación "in situ" previstas (clasificación/selección).

En base al artículo 5 del **DF 23/2011**, los residuos de construcción y demolición deberán separarse, para facilitar su valorización posterior, en las siguientes fracciones, cuando, de forma individualizada para cada una de dichas fracciones, la cantidad prevista de generación para el total de la obra supere las siguientes cantidades:

Hormigón	80,00 T
Ladrillos, tejas, cerámicos	40,00 T
Metales	2,00 T
Madera	1,00 T
Vidrio	1,00 T
Plásticos	0,50 T
Papel y cartón	0,50 T

Medidas empleadas (se marcan las casillas según lo aplicado)

<input checked="" type="checkbox"/>	Eliminación previa de elementos desmontables y/o peligrosos
<input checked="" type="checkbox"/>	Derribo separativo / segregación en obra nueva (ej.: pétreos, madera, metales, plásticos + cartón + envases, orgánicos, peligrosos...). Solo en caso de superar las fracciones establecidas en el artículo 5.5 del RD 105/2008
<input type="checkbox"/>	Derribo integral o recogida de escombros en obra nueva "todo mezclado", y posterior tratamiento en planta

.-Operaciones de reutilización en la misma obra o en emplazamientos externos

Se marcan las operaciones previstas y el destino previsto inicialmente para los materiales (propia obra o externo)

	OPERACIÓN PREVISTA	DESTINO INICIAL
<input checked="" type="checkbox"/>	No hay previsión de reutilización en la misma obra o en emplazamientos externos, simplemente serán transportados a vertedero autorizado	Externo
<input checked="" type="checkbox"/>	Reutilización de tierras procedentes de la excavación	Propia obra
<input type="checkbox"/>	Reutilización de residuos minerales o pétreos en áridos reciclados o en urbanización	
<input type="checkbox"/>	Reutilización de materiales cerámicos	
<input type="checkbox"/>	Reutilización de materiales no pétreos: madera, vidrio...	
<input type="checkbox"/>	Reutilización de materiales metálicos	
<input type="checkbox"/>	Otros (indicar)	

.-Previsión de operaciones de valorización "in situ" de los residuos generados

Se marcan las operaciones previstas y el destino previsto inicialmente para los materiales (propia obra o externo)

	OPERACIÓN PREVISTA
<input checked="" type="checkbox"/>	No hay previsión de reutilización en la misma obra o en emplazamientos externos, simplemente serán transportados a vertedero autorizado
<input type="checkbox"/>	Utilización principal como combustible o como otro medio de generar energía
<input type="checkbox"/>	Recuperación o regeneración de disolventes
<input type="checkbox"/>	Reciclado o recuperación de sustancias orgánicas que utilizan no disolventes
<input type="checkbox"/>	Reciclado o recuperación de metales o compuestos metálicos
<input type="checkbox"/>	Reciclado o recuperación de otras materias orgánicas
<input type="checkbox"/>	Regeneración de ácidos y bases
<input type="checkbox"/>	Tratamiento de suelos, para una mejora ecológica de los mismos
<input type="checkbox"/>	Acumulación de residuos para su tratamiento según el Anexo II.B de la Comisión 96/350/CE
<input type="checkbox"/>	Otros (indicar)

.- Destino previsto para los residuos no reutilizables ni valorizables "in situ".

Las empresas de Gestión y tratamiento de residuos estarán en todo caso autorizadas por el organismo competente para la gestión de residuos no peligrosos, indicándose por parte del poseedor de los residuos el destino previsto para estos residuos.

.-Se indican a continuación las características y cantidad de cada tipo de residuos:

Obra de reurbanización:

RCDS Nivel I					
1. TIERRAS Y PÉTREOS DE LA EXCAVACIÓN		Tratamiento	Destino	Cantidad	
17 05 04	Tierras y piedras distintas de las especificadas en el código 17 05 03	Sin tratamiento esp.	Restauración / Vertedero	0,00	
17 05 06	Lodos de drenaje distintos de los especificados en el código 17 05 06	Sin tratamiento esp.	Restauración / Vertedero	0,00	
17 05 08	Balasto de vías férreas distinto del especificado en el código 17 05 07	Sin tratamiento esp.	Restauración / Vertedero	0,00	
RCDS Nivel II					
RCD: Naturaleza no pétreo		Tratamiento	Destino	Cantidad	
1. Asfalto					
X	17 03 02	Mezclas bituminosas distintas a las del código 17 03 01	Reciclado	Planta de reciclaje RCD	10,00
2. Madera					
X	17 02 01	Madera	Reciclado	Gestor autorizado RNPs	6,00
3. Metales					
	17 04 01	Cobre, bronce, latón	Reciclado		0,00
	17 04 02	Aluminio	Reciclado		0,00
	17 04 03	Plomo			0,00
	17 04 04	Zinc			0,00
X	17 04 05	Hierro y Acero	Reciclado	Gestor autorizado RNPs	1,00
	17 04 06	Estaño			0,00
	17 04 06	Metales mezclados	Reciclado		0,00
	17 04 11	Cables distintos de los especificados en el código 17 04 10	Reciclado		0,00
4. Papel					
	20 01 01	Papel	Reciclado	Gestor autorizado RNPs	0,00
5. Plástico					
	17 02 03	Plástico	Reciclado	Gestor autorizado RNPs	0,00
6. Vidrio					
	17 02 02	Vidrio	Reciclado	Gestor autorizado RNPs	0,00
7. Yeso					
	17 08 02	Materiales de construcción a partir de yeso distintos a los del código 17 08 01	Reciclado	Gestor autorizado RNPs	0,00
RCD: Naturaleza pétreo		Tratamiento	Destino	Cantidad	
1. Arena Grava y otros áridos					
	01 04 08	Residuos de grava y rocas trituradas distintos de los mencionados en el código 01 04 07	Reciclado	Planta de reciclaje RCD	0,00
	01 04 09	Residuos de arena y arcilla	Reciclado	Planta de reciclaje RCD	0,00
2. Hormigón					
X	17 01 01	Hormigón	Reciclado / Vertedero	Planta de reciclaje RCD	10,14
3. Ladrillos , azulejos y otros cerámicos					
	17 01 02	Ladrillos	Reciclado	Planta de reciclaje RCD	0,00
	17 01 03	Tejas y materiales cerámicos	Reciclado	Planta de reciclaje RCD	0,00
	17 01 07	Mezclas de hormigón, ladrillos, tejas y materiales cerámicos distintas de las especificadas en el código 1 7 01 06.	Reciclado / Vertedero	Planta de reciclaje RCD	0,00
4. Piedra					
X	17 09 04	RCDS mezclados distintos a los de los códigos 17 09 01, 02 y 03	Reciclado		10,80

RCD: Potencialmente peligrosos y otros		Tratamiento	Destino	Cantidad
1. Basuras				
20 02 01	Residuos biodegradables	Reciclado / Vertedero	Planta de reciclaje RSU	0,00
20 03 01	Mezcla de residuos municipales	Reciclado / Vertedero	Planta de reciclaje RSU	0,00
2. Potencialmente peligrosos y otros				
17 01 06	mezcal de hormigón, ladrillos, tejas y materiales cerámicos con sustancias peligrosas (SP's)	Depósito Seguridad	Gestor autorizado RPs	0,00
17 02 04	Madera, vidrio o plástico con sustancias peligrosas o contaminadas por ellas	Tratamiento Fco-Qco		0,00
17 03 01	Mezclas bituminosas que contienen alquitrán de hulla	Depósito / Tratamiento		0,00
17 03 03	Alquitrán de hulla y productos alquitránados	Depósito / Tratamiento		0,00
17 04 09	Residuos metálicos contaminados con sustancias peligrosas	Tratamiento Fco-Qco		0,00
17 04 10	Cables que contienen hidrocarburos, alquitrán de hulla y otras SP's	Tratamiento Fco-Qco		0,00
17 06 01	Materiales de aislamiento que contienen Amianto	Depósito Seguridad		0,00
17 06 03	Otros materiales de aislamiento que contienen sustancias peligrosas	Depósito Seguridad		0,00
17 06 05	Materiales de construcción que contienen Amianto	Depósito Seguridad		0,00
17 08 01	Materiales de construcción a partir de yeso contaminados con SP's	Tratamiento Fco-Qco		0,00
17 09 01	Residuos de construcción y demolición que contienen mercurio	Depósito Seguridad	0,00	
17 09 02	Residuos de construcción y demolición que contienen PCB's	Depósito Seguridad	0,00	
17 09 03	Otros residuos de construcción y demolición que contienen SP's	Depósito Seguridad	0,00	
17 06 04	Materiales de aislamientos distintos de los 17 06 01 y 03	Reciclado	Gestor autorizado RNPs	0,00
17 05 03	Tierras y piedras que contienen SP's	Tratamiento Fco-Qco	Gestor autorizado RPs	0,00
17 05 05	Lodos de drenaje que contienen sustancias peligrosas	Tratamiento Fco-Qco		0,00
17 05 07	Balastro de vías férreas que contienen sustancias peligrosas	Depósito / Tratamiento		0,00
15 02 02	Absorbentes contaminados (trapos,...)	Depósito / Tratamiento		0,00
13 02 05	Aceites usados (minerales no clorados de motor,...)	Depósito / Tratamiento		0,00
16 01 07	Filtros de aceite	Depósito / Tratamiento		0,00
20 01 21	Tubos fluorescentes	Depósito / Tratamiento		0,00
16 06 04	Pilas alcalinas y salinas	Depósito / Tratamiento		0,00
16 06 03	Pilas botón	Depósito / Tratamiento		0,00
15 01 10	Envases vacíos de metal o plástico contaminado	Depósito / Tratamiento		0,00
08 01 11	Sobrantes de pintura o barnices	Depósito / Tratamiento	0,00	
14 06 03	Sobrantes de disolventes no halogenados	Depósito / Tratamiento	0,00	
07 07 01	Sobrantes de desencofrantes	Depósito / Tratamiento	0,00	
15 01 11	Aerosoles vacíos	Depósito / Tratamiento	0,00	
16 06 01	Baterías de plomo	Depósito / Tratamiento	0,00	
13 07 03	Hidrocarburos con agua	Depósito / Tratamiento	0,00	
17 09 04	RCDs mezclados distintos códigos 17 09 01, 02 y 03	Depósito / Tratamiento	Restauración / Vertedero	0,00

RCD: Potencialmente peligrosos y otros		Tratamiento	Destino	Cantidad
1. Basuras				
20 02 01	Residuos biodegradables	Reciclado / Vertedero	Planta de reciclaje RSU	0,00
20 03 01	Mezcla de residuos municipales	Reciclado / Vertedero	Planta de reciclaje RSU	0,00
2. Potencialmente peligrosos y otros				
17 01 06	mezcal de hormigón, ladrillos, tejas y materiales cerámicos con sustancias peligrosas (SP's)	Depósito Seguridad	Gestor autorizado RPs	0,00
17 02 04	Madera, vidrio o plástico con sustancias peligrosas o contaminadas por ellas	Tratamiento Fco-Qco		0,00
17 03 01	Mezclas bituminosas que contienen alquitrán de hulla	Depósito / Tratamiento		0,00
17 03 03	Alquitrán de hulla y productos alquitranados	Depósito / Tratamiento		0,00
17 04 09	Residuos metálicos contaminados con sustancias peligrosas	Tratamiento Fco-Qco		0,00
17 04 10	Cables que contienen hidrocarburos, alquitrán de hulla y otras SP's	Tratamiento Fco-Qco		0,00
17 06 01	Materiales de aislamiento que contienen Amianto	Depósito Seguridad		0,00
17 06 03	Otros materiales de aislamiento que contienen sustancias peligrosas	Depósito Seguridad		0,00
17 06 05	Materiales de construcción que contienen Amianto	Depósito Seguridad		0,00
17 08 01	Materiales de construcción a partir de yeso contaminados con SP's	Tratamiento Fco-Qco		0,00
17 09 01	Residuos de construcción y demolición que contienen mercurio	Depósito Seguridad	0,00	
17 09 02	Residuos de construcción y demolición que contienen PCB's	Depósito Seguridad	0,00	
17 09 03	Otros residuos de construcción y demolición que contienen SP's	Depósito Seguridad	0,00	
17 06 04	Materiales de aislamientos distintos de los 17 06 01 y 03	Reciclado	Gestor autorizado RNPs	0,00
17 05 03	Tierras y piedras que contienen SP's	Tratamiento Fco-Qco	Gestor autorizado RPs	0,00
17 05 05	Lodos de drenaje que contienen sustancias peligrosas	Tratamiento Fco-Qco		0,00
17 05 07	Balastro de vías férreas que contienen sustancias peligrosas	Depósito / Tratamiento		0,00
15 02 02	Absorbentes contaminados (trapos,...)	Depósito / Tratamiento		0,00
13 02 05	Aceites usados (minerales no clorados de motor,...)	Depósito / Tratamiento		0,00
16 01 07	Filtros de aceite	Depósito / Tratamiento		0,00
20 01 21	Tubos fluorescentes	Depósito / Tratamiento		0,00
16 06 04	Pilas alcalinas y salinas	Depósito / Tratamiento		0,00
16 06 03	Pilas botón	Depósito / Tratamiento		0,00
15 01 10	Envases vacíos de metal o plástico contaminado	Depósito / Tratamiento		0,00
08 01 11	Sobrantes de pintura o barnices	Depósito / Tratamiento	0,00	
14 06 03	Sobrantes de disolventes no halogenados	Depósito / Tratamiento	0,00	
07 07 01	Sobrantes de desencofrantes	Depósito / Tratamiento	0,00	
15 01 11	Aerosoles vacíos	Depósito / Tratamiento	0,00	
16 06 01	Baterías de plomo	Depósito / Tratamiento	0,00	
13 07 03	Hidrocarburos con agua	Depósito / Tratamiento	0,00	
17 09 04	RCDs mezclados distintos códigos 17 09 01, 02 y 03	Depósito / Tratamiento	Restauración / Vertedero	0,00

RCDS4. PLANOS INST. PREVISTAS PARA ALMACENAJE, MANEJO, SEPARACIÓN...

Aunque apenas haya lugar donde colocar los contenedores, el poseedor de los residuos deberá encontrar en la obra un lugar apropiado en el que almacenar los residuos. Si para ello dispone de un espacio amplio con un acceso fácil para máquinas y vehículos, conseguirá que la recogida sea más sencilla. Si, por el contrario, no se acondiciona esa zona, habrá que mover los residuos de un lado a otro hasta depositarlos en el camión que los recoja.

Además, es peligroso tener montones de residuos dispersos por toda la obra, porque fácilmente son causa de accidentes. Así pues, deberá asegurarse un adecuado almacenaje y evitar movimientos innecesarios, que entorpecen la marcha de la obra y no facilitan la gestión eficaz de los residuos. En definitiva, hay que poner todos los medios para almacenarlos correctamente, y, además, sacarlos de la obra tan rápidamente como sea posible, porque el almacenaje en un solar abarrotado constituye un grave problema.

Es importante que los residuos se almacenen justo después de que se generen para que no se ensucien y se mezclen con otros sobrantes; de este modo facilitamos su posterior reciclaje. Asimismo hay que prever un número suficiente de contenedores -en especial cuando la obra genera residuos constantemente- y anticiparse antes de que no haya ninguno vacío donde depositarlos.

Planos de las instalaciones previstas para el almacenamiento, manejo y, en su caso, otras operaciones de gestión de los residuos de construcción y demolición en la obra, planos que posteriormente podrán ser objeto de adaptación a las características particulares de la obra y sus sistemas de ejecución, siempre con el acuerdo de la dirección facultativa de la obra.

En los planos de especifica la situación y dimensiones de:

	Bajantes de escombros
X	Acopios y/o contenedores de los distintos RCDs (tierras, pétreos, maderas, plásticos, metales, vidrios, cartones...
	Zonas o contenedor para lavado de canaletas / cubetas de hormigón
X	Almacenamiento de residuos y productos tóxicos potencialmente peligrosos
X	Contenedores para residuos urbanos
	Planta móvil de reciclaje "in situ"
X	Ubicación de los acopios provisionales de materiales para reciclar como áridos, vidrios, madera o materiales cerámicos.

RCDS5. PLIEGO DE CONDICIONES

Para el Productor de Residuos. (artículo 4 RD 105/2008)

- Incluir en el Proyecto de Ejecución de la obra en cuestión, un "estudio de gestión de residuos", el cual ha de contener como mínimo:

- a) Estimación de los residuos que se van a generar.
- b) Las medidas para la prevención de estos residuos.
- c) Las operaciones encaminadas a la posible reutilización y separación de estos residuos.
- d) Planos de instalaciones previstas para el almacenaje, manejo, separación, etc...
- e) Pliego de Condiciones
- f) Valoración del coste previsto de la gestión de los residuos, en capítulo específico.

- En obras de demolición, rehabilitación, reparación o reforma, hacer un inventario de los residuos peligrosos, así como su retirada selectiva con el fin de evitar la mezcla entre ellos o con otros residuos no peligrosos, y asegurar su envío a gestores autorizados de residuos peligrosos.

- Disponer de la documentación que acredite que los residuos han sido gestionados adecuadamente, ya sea en la propia obra, o entregados a una instalación para su posterior tratamiento por Gestor Autorizado. Esta documentación la debe guardar al menos los 5 años siguientes.

- Si fuera necesario, por así exigírselo, constituir la fianza o garantía que asegure el cumplimiento de los requisitos establecidos en la Licencia, en relación con los residuos.

Para el Poseedor de los Residuos en la Obra. (artículo 5 RD 105/2008)

La figura del poseedor de los residuos en la obra es fundamental para una eficaz gestión de los mismos, puesto que está a su alcance tomar las decisiones para la mejor gestión de los residuos y las medidas preventivas para minimizar y reducir los residuos que se originan.

En síntesis, los principios que debe observar son los siguientes:

- Presentar ante el promotor un Plan que refleje cómo llevará a cabo esta gestión, si decide asumirla él mismo, o en su defecto, si no es así, estará obligado a entregarlos a un Gestor de Residuos acreditándolo fehacientemente. Si se los entrega a un intermediario que únicamente ejerza funciones de recogida para entregarlos posteriormente a un Gestor, debe igualmente poder acreditar quien es el Gestor final de estos residuos.

- Este Plan, debe ser aprobado por la Dirección Facultativa, y aceptado por la Propiedad, pasando entonces a ser otro documento contractual de la obra.

- Mientras se encuentren los residuos en su poder, los debe mantener en condiciones de higiene y seguridad, así como evitar la mezcla de las distintas fracciones ya seleccionadas, si esta selección hubiere sido necesaria, pues además establece el articulado a partir de qué valores se ha de proceder a esta clasificación de forma individualizada.

Esta clasificación, que es obligatoria una vez se han sobrepasado determinados valores conforme al material de residuo que sea (indicado en el apartado 3), puede ser dispensada por el organismo competente, de forma excepcional.

Ya en su momento, la Ley 10/1998 de 21 de Abril, de Residuos, en su artículo 14, mencionaba la posibilidad de eximir de la exigencia a determinadas actividades que pudieran realizar esta valorización o de la eliminación de estos residuos no peligrosos en los centros de producción, siempre que las Comunidades Autónomas dictaran normas generales sobre cada tipo de actividad, en las que se fijen los tipos y cantidades de residuos y las condiciones en las que la actividad puede quedar dispensada.

Si él no pudiera por falta de espacio, debe obtener igualmente por parte del Gestor final, un documento que acredite que él lo ha realizado en lugar del Poseedor de los residuos.

- Debe sufragar los costes de gestión, y entregar al Productor (Promotor), los certificados y demás documentación acreditativa.

- En todo momento cumplirá las normas y órdenes dictadas.

- Todo el personal de la obra, del cual es el responsable, conocerá sus obligaciones acerca de la manipulación de los residuos de obra.

- Es necesario disponer de un directorio de compradores/vendedores potenciales de materiales usados o reciclados cercanos a la ubicación de la obra.
- Las iniciativas para reducir, reutilizar y reciclar los residuos en la obra han de ser coordinadas debidamente.
- Animar al personal de la obra a proponer ideas sobre cómo reducir, reutilizar y reciclar residuos.
- Facilitar la difusión, entre todo el personal de la obra, de las iniciativas e ideas que surgen en la propia obra para la mejor gestión de los residuos.
- Informar a los técnicos redactores del proyecto acerca de las posibilidades de aplicación de los residuos en la propia obra o en otra.
- Debe seguirse un control administrativo de la información sobre el tratamiento de los residuos en la obra, y para ello se deben conservar los registros de los movimientos de los residuos dentro y fuera de ella.
- Los contenedores deben estar etiquetados correctamente, de forma que los trabajadores obra conozcan dónde deben depositar los residuos.
- Siempre que sea posible, intentar reutilizar y reciclar los residuos de la propia obra antes de optar por usar materiales procedentes de otros solares.

El personal de la obra es responsable de cumplir correctamente todas aquellas órdenes y normas que el responsable de la gestión de los residuos disponga. Pero, además, se puede servir de su experiencia práctica en la aplicación de esas prescripciones para mejorarlas o proponer otras nuevas.

Para el personal de obra, los cuales están bajo la responsabilidad del Contratista y consecuentemente del Poseedor de los Residuos, estarán obligados a:

- Etiquetar de forma conveniente cada uno de los contenedores que se van a usar en función de las características de los residuos que se depositarán.
- Las etiquetas deben informar sobre qué materiales pueden, o no, almacenarse en cada recipiente. La información debe ser clara y comprensible.
- Las etiquetas deben ser de gran formato y resistentes al agua.
- Utilizar siempre el contenedor apropiado para cada residuo. Las etiquetas se colocan para facilitar la correcta separación de los mismos.
- Separar los residuos a medida que son generados para que no se mezclen con otros y resulten contaminados.
- No colocar residuos apilados y mal protegidos alrededor de la obra ya que, si se tropieza con ellos o quedan extendidos sin control, pueden ser causa de accidentes.
- Nunca sobrecargar los contenedores destinados al transporte. Son más difíciles de maniobrar y transportar, y dan lugar a que caigan residuos, que no acostumbran a ser recogidos del suelo.
- Los contenedores deben salir de la obra perfectamente cubiertos. No se debe permitir que la abandonen sin estarlo porque pueden originar accidentes durante el transporte.
- Para una gestión más eficiente, se deben proponer ideas referidas a cómo reducir, reutilizar o reciclar los residuos producidos en la obra.
- Las buenas ideas deben comunicarse a los gestores de los residuos de la obra para que las apliquen y las compartan con el resto del personal.

Con carácter General:

Prescripciones a incluir en el pliego de prescripciones técnicas del proyecto, en relación con el almacenamiento, manejo y, en su caso, otras operaciones de gestión de los residuos de construcción y demolición en obra.

Gestión de residuos de construcción y demolición

Gestión de residuos según RD 105/2008, realizándose su identificación con arreglo a la Lista Europea de Residuos publicada por Orden MAM/304/2002 de 8 de febrero o sus modificaciones posteriores.

La segregación, tratamiento y gestión de residuos se realizará mediante el tratamiento correspondiente por parte de empresas homologadas mediante contenedores o sacos industriales.

Certificación de los medios empleados

Es obligación del contratista proporcionar a la Dirección Facultativa de la obra y a la Propiedad de los certificados de los contenedores empleados así como de los puntos de vertido final, ambos emitidos por entidades autorizadas y homologadas por el organismo competente.

Limpieza de las obras

Es obligación del Contratista mantener limpias las obras y sus alrededores tanto de escombros como de materiales sobrantes, retirar las instalaciones provisionales que no sean necesarias, así como ejecutar todos los trabajos y adoptar las medidas que sean apropiadas para que la obra presente buen aspecto.

Con carácter Particular:

Prescripciones a incluir en el pliego de prescripciones técnicas del proyecto (se marcan aquellas que sean de aplicación a la obra)

	Para los derribos: se realizarán actuaciones previas tales como apeos, apuntalamientos, estructuras auxiliares... para las partes o elementos peligrosos, referidos tanto a la propia obra como a los edificios colindantes Como norma general, se procurará actuar retirando los elementos contaminados y/o peligrosos tan pronto como sea posible, así como los elementos a conservar o valiosos (cerámicos, mármoles...) Seguidamente se actuará desmontando aquellas partes accesibles de las instalaciones, carpinterías y demás elementos que lo permitan
x	El depósito temporal de los escombros, se realizará bien en sacos industriales iguales o inferiores a 1m ³ , con la ubicación y condicionado a lo que al respecto establezcan las ordenanzas municipales. Dicho depósito en acopios, también deberá estar en lugares debidamente señalizados y segregados del resto de residuos
x	El depósito temporal para RCDs valorizables (maderas, plásticos, metales, chatarra...) que se realice en contenedores o acopios, se deberá señalar y segregar del resto de residuos de un modo adecuado.
x	Los contenedores deberán estar pintados en colores que destaquen su visibilidad, especialmente durante la noche, y contar con una banda de material reflectante de al menos 15cm a lo largo de todo su perímetro. En los mismos deberá figurar la siguiente información: Razón social, CIF, teléfono del titular del contenedor / envase y el número de inscripción en el registro de transportistas de residuos. Esta información también deberá quedar reflejada en los sacos industriales y otros medios de contención y almacenaje de residuos.
x	El responsable de la obra a la que presta servicio el contenedor adoptará las medidas necesarias para evitar el depósito de residuos ajenos a la misma. Los contenedores permanecerán cerrados, o cubiertos al menos, fuera del horario de trabajo, para evitar el depósito de residuos ajenos a la obra a la que prestan servicio.
x	En el equipo de obra deberán establecerse los medios humanos, técnicos y procedimientos para la separación de cada tipo de RCD.
x	Se atenderán los criterios municipales establecidos (ordenanzas, condiciones de licencia de obras...), especialmente si obligan a la separación en origen de determinadas materias objeto de reciclaje o deposición. En este último caso se deberá asegurar por parte del contratista realizar una evaluación económica de las condiciones en las que es viable esta operación, tanto por las posibilidades reales de ejecutarla como por disponer de plantas de reciclaje o gestores de RCDs adecuados. La Dirección de Obra será la responsable de tomar la última decisión y de su justificación ante las autoridades locales o autonómicas pertinentes.
x	Se deberá asegurar en la contratación de la gestión de los RCDs que el destino final (planta de reciclaje, vertedero, cantera, incineradora...) son centros con la autorización autonómica de la Consejería que tenga atribuciones para ello, así mismo se deberá contratar sólo transportistas o gestores autorizados por dicha Consejería e inscritos en el registro pertinente. Se llevará a cabo un control documental en el que quedarán reflejados los avales de retirada y entrega final de cada transporte de residuos

x	La gestión tanto documental como operativa de los residuos peligrosos que se hallen en una obra de derribo o de nueva planta se regirán conforme a la legislación nacional y autonómica vigente y a los requisitos de las ordenanzas municipales. Asimismo los residuos de carácter urbano generados en las obras (restos de comidas, envases...) serán gestionados acorde con los preceptos marcados por la legislación y autoridad municipal correspondiente.
x	Para el caso de los residuos con amianto se seguirán los pasos marcados por la Orden MAM/304/2002 de 8 de febrero por la que se publican las operaciones de valorización y eliminación de residuos y la lista europea de residuos para poder considerarlos como peligroso o no peligrosos. En cualquier caso siempre se cumplirán los preceptos dictados por el RD 108/1991 de 1 de febrero sobre la prevención y reducción de la contaminación del medio ambiente producida por el amianto, así como la legislación laboral al respecto.
x	Los restos de lavado de canaletas / cubas de hormigón serán tratadas como escombros
x	Se evitará en todo momento la contaminación con productos tóxicos o peligrosos de los plásticos y restos de madera para su adecuada segregación, así como la contaminación de los acopios o contenedores de escombros con componentes peligrosos
x	Las tierras superficiales que pueden tener un uso posterior para jardinería o recuperación de los suelos degradados será retirada y almacenada durante el menor tiempo posible en caballones de altura no superior a 2 metros. Se evitará la humedad excesiva, la manipulación y la contaminación con otros materiales.
	Otros (indicar)

Definiciones. (Según artículo 2 RD 105/2008)

.- **Productor** de los residuos, que es el titular del bien inmueble en quien reside la decisión de construir o demoler. Se identifica con el titular de la licencia o del bien inmueble objeto de las obras.

.- **Poseedor** de los residuos, que es quien ejecuta la obra y tiene el control físico de los residuos que se generan en la misma.

.- **Gestor**, quien lleva el registro de estos residuos en última instancia y quien debe otorgar al poseedor de los residuos, un certificado acreditativo de la gestión de los mismos.

.- **RCD**, Residuos de la Construcción y la Demolición

.- **RSU**, Residuos Sólidos Urbanos

.- **RNP**, Residuos NO peligrosos

.- **RP**, Residuos peligrosos

RCDS6. VALORACIÓN DEL COSTE PREVISTO PARA LA GESTIÓN DE RCDS

A continuación se desglosa el capítulo presupuestario correspondiente a la gestión de los residuos de la obra, repartido en función del volumen de cada material.

ESTIMACIÓN DEL COSTE DE TRATAMIENTO DE LOS RCDS				
Tipología RCDS	Estimación (m ³)	Precio gestión en Planta / Vertedero / Cantera / Gestor (€/m ³)	Importe (€)	% presupuesto de Obra
RCDs Nivel I				
Tierras y pétreos de la excavación	117,00	2,50	292,5	0,527%
RCDs Nivel II				
RCDs Naturaleza Pétreo	20,94	2,50	52,35	0,0943%
RCDs Naturaleza no Pétreo	17,00	2,50	42,50	0,0766%
RCDs Potencialmente peligrosos	0,00	15,00	0,00	0,0000%
				0,1709%

.- RESTO DE COSTES DE GESTIÓN		
6.1.- % Presupuesto hasta cubrir RCD Nivel I	0,00	0,0000%
6.2.- % Presupuesto hasta cubrir RCD Nivel II	0,16	0,0291%
6.3.- % Presupuesto de Obra por costes de gestión, alquileres, etc.	12,49	0,0225%
TOTAL PRESUPUESTO PLAN GESTIÓN RCDS	400,00	0,0019%

Para los RCDS de Nivel I se utilizarán los datos de proyecto de la excavación, mientras que para los de Nivel II se emplean datos de estimación directa obtenidos de las diferentes mediciones del proyecto.

Se establecen los siguientes precios obtenidos de análisis de obras de características similares, si bien, el contratista posteriormente se podrá ajustar a la realidad de los precios finales de contratación y especificar los costes de gestión de los RCDS de Nivel II por las categorías LER (Lista Europea de Residuos recogida en el Anejo II del **DF 23/2011**, según Orden MAM 304/2002/) si así lo considerase necesario.

6.1.- Porcentaje del presupuesto de obra que se asigna si el coste del movimiento de tierras y pétreos del proyecto supera un cierto valor desproporcionado con respecto al PEM total de la Obra.

6.2.- Porcentaje del presupuesto de obra asignado hasta completar el mínimo porcentaje conforme al PEM de la obra.

6.3.- Estimación del porcentaje del presupuesto de obra del resto de costes de la Gestión de Residuos, tales como alquileres, portes, maquinaria, mano de obra y medios auxiliares en general.

RCDS7. NOTA FINAL

Cualquier aclaración o duda respecto a los planos, memoria, anexos, presupuesto o pliego, así como cualquier modificación de sus determinaciones, se consultará previamente con la Dirección Facultativa.

Se considera que la documentación aportada describe suficientemente el proyecto. En cualquier caso, se queda a disposición de la propiedad, organismos competentes o empresa constructora para cualquier aclaración.

El presente documento es copia del original, del que JOSE M^a PRADA VELÁZQUEZ, arquitecto, es su autor. Su utilización total o parcial, así como cualquier reproducción o cesión a terceros, requerirá la previa y expresa autorización de su autor, quedando en todo caso **PROHIBIDA CUALQUIER MODIFICACIÓN UNILATERAL** del mismo.

en Villava-Atarrabia, a mayo de 2021



Jose M^a Prada Velázquez
Arquitecto