

**PROYECTO DE INSTALACIÓN
ELÉCTRICA EN BAJA TENSIÓN PARA
SALINAS DE IBARGOITI**

TITULAR: AYUNTAMIENTO DE IBARGOITI

DIRECCIÓN: VALLE DE IBARGOITI

POBLACION: 31472, SALINAS DE IBARGOITI-NAVARRA

INDICE GENERAL

DOCUMENTO 1: MEMORIA DESCRIPTIVA

- 1.- Datos identificativos.
 - 1.1.- Datos de la instalación.
 - 1.2.- Titulares de la instalación.
- 2.- Objeto y Campo de aplicación del proyecto.
- 3.- Normativa aplicada.
- 4.- Características principales.
- 5.- Forma de suministro.
- 6.- Acometidas.
- 7.- Pliego de Condiciones.
- 8.- Características de los materiales.
 - 8.1.- Cables
 - 8.2.- Cajas Generales de Protección (CGP)
 - 8.3.- Accesorios.
- 9.- Cálculo Eléctrico.
 - 9.1.- Determinación de sección
 - 9.2.- Protección contra sobrecorrientes
 - 9.3.-Canalización
- 10.- Puesta a tierra de neutro.
- 11.- Instalaciones de elementos de las instalaciones de enlace.
- 12.- Conclusión.

DOCUMENTO 2: PRESUPUESTO

DOCUMENTO 3: PLIEGO DE CONDICIONES

DOCUMENTO 4: ESTUDIO BÁSICO DE SEGURIDAD Y SALUD

DOCUMENTO 5: PLANOS

1.- MEMORIA DESCRIPTIVA

1.- DATOS IDENTIFICATIVOS.

Los datos principales de identificación de la presente instalación son:

1.1.- Datos de la instalación.

Tipo de instalación: Soterramiento de red aérea de distribución en baja tensión de Salinas de Ibargoiti.

Emplazamiento: Salinas de Ibargoiti

Código postal: 31472

Población: Salinas de Ibargoiti (Navarra)

1.2.- Titulares de la instalación.

Titular: **Ayuntamiento de Ibargoiti**

Dirección: Calle San Clemente

Código postal: 31472

Población: Idocin (Navarra)

CIF/NIF: B-312300C

2.- OBJETO Y CAMPO DE APLICACIÓN DEL PROYECTO.

Iberdrola Distribución Eléctrica, S.A.U (Iberdrola) como titular de las líneas de distribución eléctrica de Salinas de Ibargoiti.

Con motivo de las obras de reforma de las vías de dicha localidad se va a ejecutar el soterramiento de la red aérea existente de distribución eléctrica de baja tensión.

La ejecución de este proyecto se realizará de acuerdo a los vigentes reglamentos y normas de construcción de Iberdrola.

El objeto pues es realizar el estudio técnico y económico de la instalación de la línea, a fin de conseguir, de los Organismos Competentes, su autorización y posterior puesta en marcha.

3.- NORMATIVA APLICADA.

Para la confección del presente Proyecto se ha tenido en cuenta la Normativa y Reglamentación vigente que afecta de un modo u otro a la instalación que se pretende.

Destacamos, de entre toda ella, la siguiente:

- Reglamento Electrotécnico para Baja Tensión, según Real Decreto 842/2002 del Ministerio de Ciencia y Tecnología, e Instrucciones Complementarias.
- Reglamento sobre Condiciones Técnicas y Garantías de Seguridad en Centrales Eléctricas, Subestaciones y Centros de Transformación y las Instrucciones Técnicas Complementarias aprobadas por Decreto 12.224/1984, y publicado en el B.O.E 1-8-84. Caso de modificarse en el futuro cualquiera de los reglamentos anteriores y si hubiese discrepancias entre estos reglamentos y el presente MT, se procedería a la actualización de este MT para subsanarlas. 3 /28 MT 2.51.01 (13-09) Además de las normas Iberdrola Distribución Eléctrica que existan, y en su defecto normas UNE, EN

y documentos de Armonización HD, se tendrán en cuenta las Ordenanzas Municipales y los condicionados impuestos por los Organismos públicos afectados.

El hecho de que otra Normativa o Reglamentación vigente no figure en la relación anterior, no presupone su incumplimiento.

En caso de modificarse en el futuro cualquiera de los reglamentos anteriores y si hubiese discrepancias entre estos reglamentos y el presente MT, se procedería a la actualización de este MT para subsanarlas.

Además de las normas Iberdrola Distribución Eléctrica que existan, y en su defecto normas UNE, EN, y documentos de Armonización HD, se tendrán en cuenta las Ordenanzas Municipales y los condicionados impuestos por los Organismos públicos afectados.

4.- CARACTERÍSTICAS PRINCIPALES

- Clase de corriente: Alterna trifásica
- Frecuencia: 50Hz
- Tensión nominal: 230/400
- Tensión máxima entre fases y tierra: 250V
- Sistema de puesta a tierra neutro: unido directamente a tierra
- Aislamiento de los cables de red 0,6/1 kV
- Intensidad máxima de cortocircuito: 50kA

5.- FORMA DE SUMINISTRO.

Se ha previsto que el suministro de energía eléctrica al conjunto de cada uno de los edificios sea en forma de corriente alterna trifásica, siendo la tensión entre fases de 400V y una frecuencia de 50Hz.

El suministro de corriente a cada abonado se realizará tomando una fase y neutro, con una tensión entre bornes de 230V.

La empresa suministradora será IBERDROLA.

6.- ACOMETIDAS.

Parten de la red general de distribución de la compañía y se realizará con cable designación UNE 0,6/1kV de acuerdo con las especificaciones de la empresa suministradora.

Con carácter general, las acometidas se realizarán siguiendo los trazados más cortos, realizando conexiones cuando éstas sean necesarias mediante sistemas o dispositivos apropiados. En todo caso se realizarán de forma que el aislamiento de los conductores se mantenga hasta los elementos de conexión de la CGP.

Las derivaciones a cada vivienda serán de 50 mm² de sección hasta los módulos de contadores o CGPM según el caso, monofásico. Y para el complejo deportivo o frontón tendrá una derivación trifásica, de sección también 50 mm².

7.-PLIEGO DE CONDICIONES TECNICAS.

La ejecución de las instalaciones a que se refiere el presente proyecto se ajustarán a todo lo indicado en el Capítulo IV del MT 2.03.20 "Normas Particulares para las Instalaciones de Alta Tensión (hasta 30 kV) y Baja Tensión - Ejecución y Recepción Técnica de las Instalaciones".

8.- CARACTERÍSTICAS DE LOS MATERIALES.

Las características generales de los cables y accesorios que se utilizan en el presente proyecto serán materiales que cumplirán con lo dispuesto en el Capítulo III. Características de los materiales, del MT 2.03.20

8.1.- Cables.

El cable a utilizar será con aislamiento de dieléctrico seco, tipo XZ1 (s), según NI 56.37.01, de las siguientes características:

- Conductor: Aluminio
- Sección: 240mm²
- Tensión Asignada: 0,6/1 kV
- Aislamiento: Polietileno reticulado (XLPE)
- Cubierta: Polielefina (Z1)
- Categoría de resistencia al incendio UNE-EN 60332-1-2 (S) seguridad.

La línea será de cuatro conductores en los cuales serán tres de fase y uno de neutro.

Existen diferentes secciones las cuales tendrán diferentes usos. Su utilización será la siguiente:

- Las secciones de 150 mm² y 240 mm², se utilizaran en la red subterránea de distribución en BT y en los puentes de unión de los transformadores de potencia con sus correspondientes cuadros de distribución de BT. Además la sección de 150 mm² se utilizará como neutro de la sección de fase de 240 mm².
- La sección de 95 mm², se utilizara como neutro de la sección de 150 mm², como línea de derivación de la red general y acometidas
- La sección de 50 mm², solo se utilizará como neutro de la sección de 95 mm² y acometidas individuales.

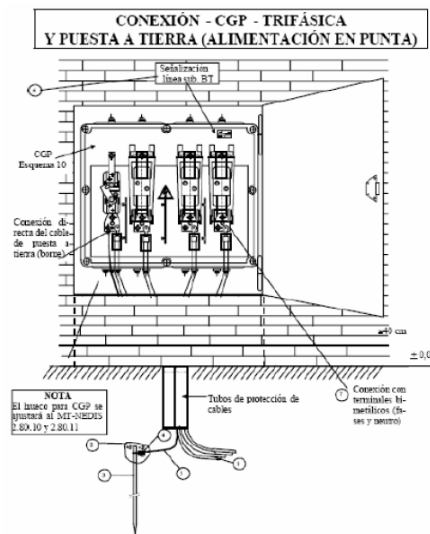
Las conexiones de los conductores subterráneos deberán garantizar la perfecta continuidad del conductor y su aislamiento.

8.2.- Cajas Generales de Protección.

Las cajas generales de protección y su instalación, cumplirán con la norma NI 76.50.01. El material de la envolvente será aislante, como mínimo, de la Clase A, según UNE 21 305.

En los casos de viviendas unifamiliares con terreno circundante, en lugar de cajas generales de protección, se instalarán cajas generales de protección y medida, las cuales podrán usarse también para seccionamiento de la red. Se ajustarán a las normas NI 42.72.00 y NI 76.50.04.

Las CGP y CGPM que forman parte del proyecto se alimentarán en punta y según el siguiente gráfico:

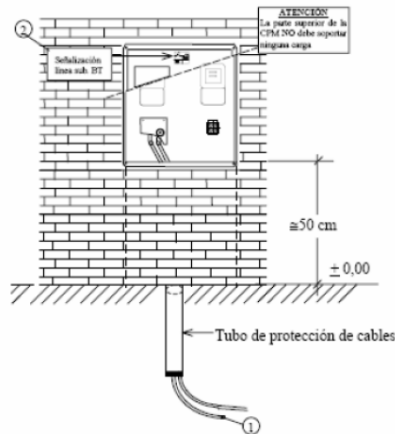


COMPOSICION DE LÍNEA	
FASES	NEUTRO
3x95	1x50
3x150	1x95
3x240	1x150

MARCA	FICHA TECNICA	CANTIDAD	UNIDAD	DENOMINACIÓN	NI
1	BTS-01	-	m	Cable RV 0,6/1 kV	56.31.21
2	BTS-19	0,25	Ud	Cinta antihumedad	06.38.02
3	LAB-19	1	Ud	Pica bimetálica lisa/TT	50.26.01
4	LAB-20	1	Ud	Grapa conexión pica bidet/cable	58.26.03
5	BTS-18	2	M	Cable DNRA 50Cu	56.31.71
6	BTS-17	1	Ud	Señal autoadhesiva	29.05.04
7	BTS-10	3 fases + 1 neutro	Ud	Conectores terminales de Al-Cu	58.20.71

LÍNEAS SUBTERRÁNEAS DE BAJA TENSION

CONEXION - CPM - MONOFASICA SIN PUESTA A TIERRA

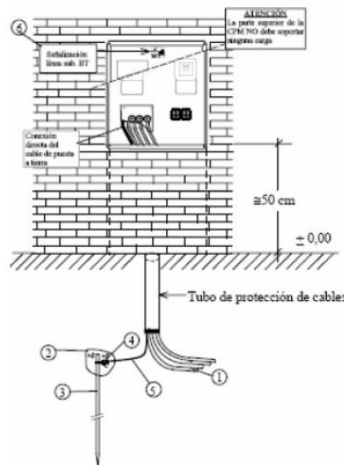


COMPOSICION DE LÍNEA		SUMINISTRO
FASES	NEUTRO	
1x50	1x50	230 V

MARCA	FICHA TECNICA	CANTIDAD	UNIDAD	DENOMINACIÓN	NI
1	BTS-01	-	m	Cable RV 0,6/1 kV	56.31.21
2	BTS-17	1	Ud	Señal autoadhesiva	29.05.04

LÍNEAS SUBTERRÁNEAS DE BAJA TENSION

CONEXION - CPM - TRIFASICA CON PUESTA A TIERRA



COMPOSICION DE LÍNEA	
FASES	NEUTRO
3x50	1x50

MARCA	FICHA TECNICA	CANTIDAD	UNIDAD	DENOMINACIÓN	NI
1	BTS-01	-	m	Cable RV 0,6/1 kV	56.31.21
2	BTS-19	0,25	Ud	Cinta antihumedad	06.38.02
3	LAB-19	1	Ud	Pica bimetálica lisa/TT	50.26.01
4	LAB-20	1	Ud	Grapa conexión pica bidet/cable	58.26.03
5	BTS-18	2	M	Cable DNRA 50Cu	56.31.71
6	BTS-17	1	Ud	Señal autoadhesiva	29.05.04

8.3.- Accesorios.

Los empalmes, terminaciones y derivaciones, se elegirán de acuerdo a la naturaleza, composición y sección de los cables, y no deberán aumentar la resistencia eléctrica de éstos. Las terminaciones deberán ser aisladas, asimismo, adecuados a las características ambientales (interior, exterior, contaminación, etc.). Las características de los accesorios serán las establecidas en la NI 56.88.01.

Los empalmes, terminaciones y derivaciones, se ejecutarán siguiendo el MT correspondiente cuando exista, o en su defecto, las instrucciones de montaje dadas por el fabricante.

9.- CÁLCULO ELÉCTRICO

9.1.- Determinación de la sección.

La distribución se realizará en sistema trifásico a las tensiones de 400V entre fases y 230 V entre fase y neutro.

Para la correcta elección de la sección de un cable se debe de tener en cuenta, en general, cuatro factores:

- Tensión de la red y su régimen de explotación
- Intensidad a transportar en determinadas condiciones de instalación
- Caídas de tensión en régimen de carga máxima prevista
- Intensidades y tiempo de cortocircuito, del conductor.

Las características de los conductores en régimen permanente a título orientativo serán las siguientes:

Sección de fase en mm ²	R-20° en Ω/km	R-90° en Ω/km	X en Ω/km	Intensidad en A (enterrada)
50	0,641	0,822	0,080	180
95	0,320	0,410	0,076	260
150	0,206	0,264	0,075	330
240	0,125	0,160	0,070	430

A estos valores orientativos se le debe de aplicar los coeficientes de corrección, según especificaciones en la ITC-BT-07.

Para justificar la sección de los conductores se tendrán en cuenta las siguientes consideraciones:

- Intensidad máxima admisible por el cable
- Caída de tensión

La elección de la sección del cable está sujeta a la capacidad máxima del cable y a la caída de tensión admisible, que no deberá exceder del 5%. Cuando el proyecto sea de una derivación a conectar a una línea ya existente, la caída de tensión admisible en la derivación se condicionara de forma que, sumado al de la línea ya existente hasta el tramo de derivación, no supere el 5% para las potencias transportadas en la línea de y las previstas a transportar en la derivación.

Para la elección entre distintos tipos de líneas desde el punto de vista de la sección de los conductores, a parte de las limitaciones de potencia máxima a transportar y de la caída de tensión, que se fijan en cada uno, se deberá realizar un estudio técnico económico.

- Elección de la sección en función de la intensidad máxima admisible se calculará partiendo de la potencia que ha de transportar el cable, calculando la intensidad correspondiente y eligiendo el cable adecuado, de acuerdo con los valores de las intensidades máximas que figuran en la NI 56.31.21, o en los datos suministrados por el fabricante.

$$I = \frac{W}{\sqrt{3} * U * \cos\varphi}$$

- La sección en función de la caída de tensión.

$$\Delta U\% = \sqrt{3} * I * L * (R * \cos\varphi + X * \sen\varphi)$$

donde:

- W: Potencia en W
- U: Tensión compuesta en kV
- ΔU: Caída de tensión
- I: Intensidad en A
- L: longitud de la línea en km
- R: Resistencia del conductor en Ω/km
- X: Reactancia a frecuencia 50Hz en Ω/km
- Cosφ : Factor de potencia

La caída de tensión producida en la línea, puesta en función del momento eléctrica W.L., teniendo en cuenta las fórmulas anteriores, viene dada por:

$$\Delta U\% = \frac{W * L}{10 * U^2} * (R + X * tg\varphi)$$

Donde ΔU% viene dada en % de la tensión compuesta U en vatios.

En ambos casos se considerará un factor de potencia del 0,9.

9.2.- Protecciones contra sobreintensidades.

Con carácter general, los conductores estarán protegidos por los fusibles existentes contra sobrecargas y cortocircuitos.

Para la adecuada protección de los cables contra sobrecargas, mediante fusibles de la carga gG. A continuación en la tabla se indicará la intensidad nominal de las mismas:

Cable	In (A)
RV 0,6/1kV 4x50 Al	160
RV 0,6/1kV 3x95 + 1x50 Al	200
RV 0,6/1kV 3x150 + 1x95 Al	250
RV 0,6/1kV 3x240 + 1x150 Al	315

Cuando se prevea la protección del conductor por fusible contra cortocircuitos, deberá tenerse en cuenta la longitud de la línea que realmente protege y que se indica en el siguiente cuadro en metros.

Cable	In (A)					
	100	125	160	200	250	315
RV 0,6/1kV 4x50 Al	190	155	115			
RV 0,6/1kV 3x95 + 1x50 Al	255	205	155	120		
RV 0,6/1kV 3x150 + 1x95 Al	470	380	285	215	165	
RV 0,6/1kV 3x240 + 1x150 Al	-	605	455	345	260	195
Longitudes en metros						

Las longitudes están calculadas con una impedancia de 90°C del conductor de fase y neutro. Además dichas longitudes se consideran partiendo del cuadro de BT del Centro de Transformación.

9.3.-Canalizaciones.

Dichas canalizaciones, zanjas, son existentes por lo que no es objeto del presente proyecto. Se distribuirán tubos 160 de diámetro que el número de tubos será diferente según el tramo al que pertenezcan. (Ver plano).

10.-PUESTA A TIERRA DEL NEUTRO.

El conductor neutro de las redes subterráneas de distribución pública se conectará a tierra a en el centro de transformación en la forma prevista en el Reglamento Técnico de Centrales Eléctricas, Subestaciones y Centros de Transformación; fuera del Centro de Transformación se conectará a tierra en otros puntos de la red, con objeto de disminuir su resistencia global a tierra, según Reglamento de Baja Tensión.

El neutro se conecta a tierra a lo largo de la red, en todas las cajas generales de protección o en las cajas de seccionamiento o cajas generales de protección y medida, consistiendo dicha puesta a tierra en una pica, unida al borne del neutro mediante un conductor aislado de 50mm² de Cu, como mínimo. El conductor neutro no podrá ser interrumpido en las redes de distribución.

Además de la puesta a tierra que debe de haber en el centro de transformación, en la forma prevista en el Reglamento Técnico de Centrales Eléctricas, Subestaciones y Centros de Transformación, el conductor neutro se pondrá a tierra en otros puntos de la red con objeto de disminuir su resistencia global de tierra, tal y como exige el reglamento de Baja Tensión, siendo, como máximo 500m la longitud de líneas entra cada dos puestas de tierra.

La puesta a tierra se realiza con cable de 50mm² y picas de acero cobrizado de 2m de longitud y 14 mm de diámetro. Siendo el valor de la resistencia a tierra inferior a 20Ω.

11.-INSTALACIÓN DE LOS ELEMENTOS DE LAS INSTALACIONES DE ENLACE.

Dichos elementos de estas instalaciones ya son existente por lo que no son objeto del presente proyecto.

12.-CONCLUSIÓN.

Con lo anteriormente expuesto y el resto de documentos que integran el proyecto, se espera haber definido y descrito las características técnicas del soterramiento de la red aérea de distribución de baja tensión de las calles de Salinas de Ibergoti.


Pamplona, mayo 2020

El Ingeniero Industrial
Colg. 555



Fdo.: David Gordejuela Gutiérrez

El Ingeniero Industrial
Colg. 1020



Fdo. Javier Gordejuela Gutiérrez

2.- PRESUPUESTO

PRESUPUESTO

Código	Descripción	Cantidad	Precio	Importe
	CAPÍTULO E01 OBRA CIVIL			
E0111	UD TRABAJOS Y COMPONENTES ASOCIADOS Ud de comopnentes asociados.	1,00	1.497,52	1.497,52
D36DO151	M2 P. ADOQUÍN HOR. E=6 CM B. HOR. COLOR M2. Pavimento de acera con adoquín monocapa de hormigón FACOSA espesor 6 cm. color, sobre base de hormigón HM-20 N/mm2. Tmáx. 40 mm. y 10 cm. de espesor, y capa intermedia de arena de río de 5 cm. de espesor, incluso recebado de juntas con arena, compactado del adoquín y remates.	90,00	29,11	2.619,90
A0103	M3 EXC.ZANJA EN TIERRA PARA CANALIZACIÓN SUBTERRANEA Excavación en zanjas para tubos de cableado de alumbrado, mediante pala excavadora pequeña.	90,00	11,95	1.075,50
A0107	Ud CIMENTACIÓN NICHOS DE HORMIGÓN Elaboración de base de cimentación para nicho de hormigón, mediante hormigón armado HA-25 N/mm2, consistencia plástica, Tmáx.20 mm., para ambiente normal, incluso mano de obra y pequeño material.	90,00	59,22	5.329,80
ARQIBE	UD ARQUETAS IBERDROLA HOMOLOGADA 120X120X120 CON TAPA Ud de arqueta de hormigon homologada de 120x120x120. Ancho :120,00, Largo :120,00 Alto/Espesor :100,00. Incluye tapa homologada M2 T2 B-125 EXT	5,00	301,96	1.509,80
TOTAL CAPÍTULO E01 OBRA CIVIL				12.032,52

PRESUPUESTO

Código	Descripción	Cantidad	Precio	Importe
	CAPÍTULO E02 CANALIZACIONES			
A02	ML 2 TUBOS RÍGIDOS DE PVC DE 160mm DE DIÁMETRO Ml suministro y colocación de 2 tubo rígido de PVC de 160mm de diámetro de enlace entre arquetas y CGP, incluyendo transporte, montaje y conexiónado. Incluso mano de obra.	300,00	20,08	6.024,00
A06	ML 3 TUBOS RÍGIDOS DE PVC DE 160mm DE DIÁMETRO Ml suministro y colocación de 3 tubo rígido de PVC de 160mm de diámetro de Centro de transformación de enlace entre arquetas y cruce con canalización calle mayor, incluyendo transporte, montaje y conexiónado. Incluso mano de obra.	100,00	28,49	2.849,00
	TOTAL CAPÍTULO E02 CANALIZACIONES.....			8.873,00

PRESUPUESTO

Código	Descripción	Cantidad	Precio	Importe
CAPÍTULO E03 LINEAS DE DISTRIBUCION Y DE DERIVACIÓN				
E0301	<p>ML LINEA SUBTERRANEA BT 3X240mm2+1X150mm2 AL</p> <p>Ml suministro y colocación de línea de de ditribucion en baja tensión, desde centro de transformación de la Cia. hasta CGP de abonados, enterrado bajo calzada entubada, realizado con cables de 3x240m2 + 1x150mm2 Al. RV 0,6/1 kV., formado por: conductor de aluminio con aislamiento en polietileno reticulado y cubierta PVC, en intsalación subterráneabajo calzada entubado, en zanja existene. Incluso parte proporcional de empalmes par cabel, retirada y transporte a vertedero de los productos sobrantes.Incluso mano de obra.</p>	1.550,00	43,14	66.867,00
E0302	<p>ML ACOMETIDAS RV 0,6/1kV 3x50mm2 AL</p> <p>Ml de suministro y colocación de líneas de derivaciones en baja tensión, enterradas bajo calzada entubada hasta las CGP de los diferentes abonados, realizado con cables de 4x50mm2 Al. RV 0,6/1 kV., formado por: conductor de aluminio con aislamiento en polietileno reticulado y cubierta PVC, en intsalación subterráneabajo calzada entubado, en zanja existene. Incluso parte proporcional de empalmes par cabel, retirada y transporte a vertedero de los productos sobrantes.Incluso mano de obra.</p>	1.185,00	12,24	14.504,40
E0303	<p>ML ACOMETIDAS RV 0,6/1kV 4x50mm2 AL</p> <p>Ml de acometida trifásica en canalizacion subterránea tendida directamente en zanja existente formada por cable de 4x50mm2, con aislamiento de 0,6/1 kV., incluso protección mecánica por placa, p.p de zanja, cinta de señalizacion y coexionado.</p>	100,00	14,74	1.474,00
A0207	<p>MI TUBO ACERO ROSC. M 25/GP5</p> <p>Ml. de tubo de acero roscado M25/gp5, incluso sujeciones y mano de obra de colocación y montaje.</p>	120,00	4,67	560,40
D36YL015	<p>MI CABLE 0,6-1KV DE 4X6 MM2.</p> <p>Ml. Cable conductor de 0.6-1 kv. de 4x6 mm2, colocado.</p>	450,00	2,79	1.255,50
TOTAL CAPÍTULO E03 LINEAS DE DISTRIBUCION Y DE				84.661,30

PRESUPUESTO

Código	Descripción	Cantidad	Precio	Importe
E0501	<p>CAPÍTULO E05 CGP</p> <p>ud MÓDULO UN CONTADOR MONOFÁSICO</p> <p>Caja fabricada en material poliéster autoextinguible reforzado con fibra de vidrio, para un contador monofásico, montaje en el exterior, de vivienda unifamiliar, homologado por la compañía suministradora, instalado, incluyendo cableado y elementos de protección. (Contador a instalar por la compañía).</p>	30,00	144,29	4.328,70
TOTAL CAPÍTULO E05 CGP				4.328,70

PRESUPUESTO

Código	Descripción	Cantidad	Precio	Importe
A04	<p>CAPÍTULO E04 ENSAYO INSTALACION ELECTRICA</p> <p>ML ENSAYO INSTALCIÓN ELECTRICA</p> <p>Ud de prueba de servicio de la instalación de elctricidad, incluido informe con fotografía y desplazamiento de tecnicos.</p>			
		1,00	895,00	895,00
	TOTAL CAPÍTULO E04 ENSAYO INSTALACION ELECTRICA...			895,00

RESUMEN DE PRESUPUESTO

Capítulo	Resumen	Importe
E01	OBRA CIVIL.....	12.032,52
E02	CANALIZACIONES.....	8.873,00
E03	LINEAS DE DISTRIBUCION Y DE DERIVACIÓN.....	84.661,30
E05	CGP.....	4.328,70
E04	ENSAYO INSTALACION ELECTRICA.....	895,00
TOTAL EJECUCIÓN MATERIAL		110.790,52
	21,00% I.V.A.....	23.266,01
TOTAL PRESUPUESTO CONTRATA		134.056,53
TOTAL PRESUPUESTO GENERAL		134.056,53

Asciende el presupuesto general a la expresada cantidad de CIENTO TREINTA Y CUATRO MIL CINCUENTA Y SEIS CON CINCUENTA Y TRES EUROS.

Pamplona, a mayo 2020.

El Ingeniero Industrial
Colg. 1020



Fdo.: Javier Gordejuela Gutierrez

El Ingeniero Industrial
Colg. 555



Fdo.: David Gordejuela Gutierrez

3.- PLIEGO DE CONDICIONES

CAPITULO PRELIMINAR. DISPOSICIONES GENERALES.

NATURALEZA Y OBJETO DEL PLIEGO GENERAL.

Artículo 1.- El presente Pliego General de Condiciones tiene carácter supletorio del Pliego de Condiciones particulares del Proyecto.

Ambos, como parte del proyecto general tiene por finalidad regular la ejecución de las obras fijando los niveles técnicos y de calidad exigibles, precisando las intervenciones que corresponden, según el contrato y con arreglo a la legislación aplicable, al Promotor o dueño de la obra, al Contratista o constructor de la misma, sus técnicos y encargados, al Ingeniero, así como las relaciones entre todos ellos y sus correspondientes obligaciones en orden al cumplimiento del contrato de obra.

Artículo 2- Integran el contrato los siguientes documentos relacionados por orden de prelación en cuanto al valor de sus especificaciones en caso de omisión o aparente contradicción:

1. Las condiciones fijadas en el propio documento de contrato de empresa o arrendamiento de obra, si existiera.
2. El Pliego de Condiciones particulares.
3. El presente Pliego General de Condiciones.
4. El resto de la documentación de Proyecto (memoria, planos, mediciones y presupuesto).

Las órdenes e instrucciones de la Dirección facultativa de la obras se incorpora al Proyecto como interpretación, complemento o precisión de sus determinaciones.

En cada documento, las especificaciones literales prevalecen sobre las gráficas y en los planos, la cota prevalece sobre la medida a escala.

CAPITULO I. CONDICIONES FACULTATIVAS.

EPÍGRAFE 1º.- DELIMITACION GENERAL DE FUNCIONES TÉCNICAS.

Artículo 3.- Corresponde al Ingeniero Director:

Redactar los complementos o rectificaciones del proyecto que se precisen.

- a) Asistir a las obras, cuantas veces lo requiera su naturaleza y complejidad, a fin de resolver las contingencias que se produzcan e impartir las instrucciones complementarias que sean precisas para conseguir la correcta solución.
- b) Coordinar la intervención en obra de otros técnicos que, en su caso, concurren a la dirección con función propia en aspectos parciales de su especialidad.
- c) Aprobar las certificaciones parciales de obra, la liquidación final y asesorar al promotor en el acto de la recepción.
- d) Preparar la documentación final de la obra y expedir y suscribir, el certificado final de la misma.

Artículo 4.- Corresponde al Constructor:

- a) Organizar los trabajos de construcción, redactando los planes de obra que se precisen y proyectando o autorizando las instalaciones provisionales y medios auxiliares de la obra.
- b) Elaborar, cuando se requiera, el Plan de Seguridad e Higiene de la obra en aplicación del estudio correspondiente, y disponer, en todo caso, la ejecución de las

medidas preventivas, velando por su cumplimiento y por la observancia de la normativa vigente en materia de seguridad e higiene en el trabajo.

- c) Suscribir con el Ingeniero, el acta de replanteo de la obra.
- d) Ostentar la jefatura de todo el personal que intervenga en la obra y coordinar las intervenciones de los subcontratistas.
- e) Asegurar la idoneidad de todos y cada uno de los materiales y elementos constructivos que se utilicen, comprobando los preparados en obra y rechazando, por iniciativa propia o por prescripción del Ingeniero, los suministros o prefabricados que no cuenten con las garantías o documentos de idoneidad requeridos por las normas de aplicación.
- f) Custodiar el Libro de órdenes y seguimiento de la obra, y dar el enterado a las anotaciones que se practiquen en el mismo.
- g) Facilitar a la Dirección Facultativa, con antelación suficiente, los materiales y precios para el cumplimiento de su cometido.
- h) Preparar las certificaciones parciales de obra y la propuesta de liquidación final.
- i) Suscribir con el Promotor las actas de recepción provisional y definitiva.
- j) Concertar los seguros de accidentes de trabajo y de daños a terceros durante la obra.

EPÍGRAFE 2º.- DE LAS OBLIGACIONES Y DERECHOS GENERALES DEL CONSTRUCTOR O CONTRATISTA.

Artículo 5.- Antes de dar comienzo a las obras, el Constructor consignará por escrito que la documentación aportada le resulta suficiente para la comprensión de la totalidad de la obra contratada, o en caso contrario, solicitará las aclaraciones pertinentes.

Artículo 6.- El Constructor, a la vista del Proyecto de Ejecución conteniendo, en su caso, el Estudio de Seguridad e Higiene, presentará el Plan de Seguridad e Higiene de la obra a la aprobación de la dirección facultativa.

Artículo 7.- El Constructor habilitará en la obra una oficina en la que existirá una mesa o tablero adecuado, en el que puedan extenderse y consultarse los planos. En dicha oficina tendrá siempre con Contratista a disposición de la Dirección Facultativa:

- El Proyecto de Ejecución completo, incluidos los componentes que en su caso redacte el Arquitecto.
- La Licencia de Obras.
- El Libro de Órdenes y Asistencias.
- El Plan de Seguridad e Higiene.
- El Libro de Incidencias.
- El Reglamento y Ordenanza de Seguridad e Higiene en el Trabajo.
- La documentación de los seguros mencionados en el artículo 5 j).

Dispondrá además el Constructor una oficina para la Dirección facultativa, convenientemente acondicionada para que en ella se pueda trabajar con normalidad a cualquier hora de la jornada.

Artículo 8.- El Constructor viene obligado a comunicar a la propiedad la persona designada como delegado suyo en la obra, que tendrá el carácter de Jefe de la misma, con dedicación plena y con facultades para representarle y adoptar en todo momento cuantas decisiones competen a la contrata.

Serán sus funciones las del Constructor según se especifica en el artículo 5.

Cuando la importancia de las obras lo requiera y así se consigne en el Pliego de "Condiciones particulares de índole facultativa", el Delegado del Contratista será un facultativo de grado superior o grado medio, según los casos.

El Pliego de Condiciones particulares determinará el personal facultativo o especialista que el Constructor se obligue a mantener en la obra como mínimo, y el tiempo de dedicación comprometido.

El incumplimiento de esta obligación o, en general, la falta de cualificación suficiente por parte del personal según la naturaleza de los trabajos, facultará al Ingeniero para ordenar la paralización de las obras sin derecho a reclamación alguna, hasta que se subsane la deficiencia.

Artículo 9.- El Jefe de Obra, por sí o por medio de sus técnicos, o encargados estará presente durante la jornada legal de trabajo y acompañará al Ingeniero, en las visitas que hagan a las obras, poniéndose a su disposición para la práctica de los reconocimientos que se consideren necesarios y suministrándoles los datos precisos para la comprobación de mediciones y liquidaciones.

Artículo 10.- Es obligación de la contrata el ejecutar cuando sea necesario para la buena construcción y aspecto de las obras, aun cuando no se halle expresamente determinado en los documentos de Proyecto, siempre que, sin separarse de su espíritu y recta interpretación, lo disponga el Ingeniero dentro de los límites de posibilidades que los presupuestos habiliten para cada unidad de obra y tipo de ejecución.

En defecto de especificación en el Pliego de Condiciones particulares, se entenderá que requiere reformado de proyecto con consentimiento expreso de la propiedad, toda variación que suponga incremento de precios de alguna unidad de obra en más del 20 por 100 ó del total del presupuesto en más de un 10 por 100.

Artículo 11.- Cuando se trate de aclarar, interpretar o modificar preceptos de los Pliegos de Condiciones o indicaciones de los planos o croquis, las órdenes e instrucciones correspondientes se comunicarán precisamente por escrito al Constructor, estando éste obligado a su vez a devolver los originales o las copias suscribiendo con su firma el enterado, que figurará al pie de todas las órdenes, avisos o instrucciones que reciba. Cualquier reclamación que en contra de las disposiciones tomadas por éstos crea oportuno hacer el Constructor, habrá de dirigirla, dentro precisamente del plazo de tres días, a quién la hubiere dictado, el cual dará al Constructor el correspondiente recibo, si éste lo solicitase.

Artículo 12.- El Constructor podrá requerir del Ingeniero las instrucciones o aclaraciones que se precisen para la correcta interpretación y ejecución de lo proyectado.

Artículo 13.- Las reclamaciones que el Contratista quiera hacer contra las órdenes o instrucciones dimanadas de la Dirección Facultativa, solo podrá presentarlas, a través del Ingeniero, ante la Propiedad, si son de orden económico y de acuerdo con las condiciones estipuladas en los Pliegos de Condiciones correspondientes. Contra disposiciones de orden técnico del Ingeniero, no se admitirá reclamación alguna, pudiendo el Contratista salvar su responsabilidad, si lo estima oportuno, mediante exposición razonada dirigida al Ingeniero, el cual podrá limitar su contestación al acuse de recibo, que en todo caso será obligatorio para este tipo de reclamaciones.

Artículo 14.- El Constructor no podrá recusar al Ingeniero, ni pedir que por parte de la propiedad se designen otros facultativos para los reconocimientos y mediciones. Cuando se crea perjudicado por la labor de éstos procederá de acuerdo con lo estipulado en el artículo precedente, pero sin que por esta causa puedan interrumpirse ni perturbarse la marcha de los trabajos.

Artículo 15.- El Ingeniero, en supuestos de desobediencia a sus instrucciones, manifiesta incompetencia o negligencia grave que comprometan o perturben la marcha de los trabajos,

podrá requerir al Contratista para que aparte de la obra a los dependientes u operarios causantes de la perturbación.

Artículo 16.- El Contratista podrá subcontratar capítulos o unidades de obra a otros contratistas e industriales, con sujeción en su caso, a lo estipulado en el Pliego de Condiciones particulares y sin perjuicio de sus obligaciones como Contratista general de la obra.

EPÍGRAFE 3. º.- PRESCRIPCIONES GENERALES RELATIVAS A LOS TRABAJOS, A LOS MATERIALES Y A LOS MEDIOS AUXILIARES

Artículo 17.- El Constructor dispondrá por su cuenta los accesos a la obra y el cerramiento o vallado de ésta. El Ingeniero podrá exigir su modificación o mejora.

Artículo 18.- El Constructor iniciará las obras con el replanteo de las mismas en el terreno, señalando las referencias principales que mantendrá como base de ulteriores replanteos parciales. Dichos trabajos se considerará a cargo del Contratista e incluido en su oferta. El Constructor someterá el replanteo a la aprobación del Ingeniero y una vez esto haya dado su conformidad preparará un acta acompañada de un plano que deberá ser aprobada por el Ingeniero, siendo responsabilidad del Constructor la omisión de este trámite.

Artículo 19.- El Constructor dará comienzo a las obras en el plazo marcado en el Pliego de Condiciones Particulares, desarrollándolas en la forma necesaria para que dentro de los períodos parciales en aquél señalados queden ejecutados los trabajos correspondientes y, en consecuencia, la ejecución total se lleve a efecto dentro del plazo exigido en el Contrato. Obligatoriamente y por escrito, deberá el Contratista dar cuenta al Ingeniero del comienzo de los trabajos al menos con tres días de antelación.

Artículo 20.- En general, la determinación del orden de los trabajos es facultad de la contrata, salvo aquellos casos en que, por circunstancias de orden técnico, estime conveniente su variación la Dirección Facultativa.

Artículo 21.- De acuerdo con lo que requiera la Dirección Facultativa, el Contratista General deberá dar todas las facilidades razonables para la realización de los trabajos que le sean encomendados a todos los demás Contratistas que intervengan en la obra. Ello sin perjuicio de las compensaciones económicas a que haya lugar entre Contratistas por utilización de medios auxiliares o suministros de energía u otros conceptos. En caso de litigio, ambos Contratistas estarán a lo que resuelva la Dirección Facultativa.

Artículo 22.- Cuando sea preciso por motivo imprevisto o por cualquier accidente, ampliar el Proyecto, no se interrumpirán los trabajos, continuándose según las instrucciones dadas por el Ingeniero en tanto se formula o se tramita el Proyecto Reformado. El Constructor está obligado a realizar con su personal y sus materiales cuanto la Dirección de las obras disponga para apeos, apuntalamientos, derribos, recalzos o cualquier otra obra de carácter urgente, anticipando de momento este servicio, cuyo importe le será consignado en un presupuesto adicional o abonado directamente, de acuerdo con lo que se convenga.

Artículo 23.- Si por causa de fuerza mayor o independiente de la voluntad del Constructor, éste no pudiese comenzar las obras, o tuviese que suspenderlas, o no le fuera posible terminarlas en los plazos prefijados, se le otorgará una prórroga proporcionada para el cumplimiento de la contrata, previo informe favorable del Ingeniero. Para ello, el Constructor expondrá, en escrito dirigido al Ingeniero, la causa que impide la ejecución o la marcha de los trabajos y el retraso que por ello se originaría en los plazos acordados, razonando

debidamente la prórroga que por dicha causa solicita.

Artículo 24.- El Contratista no podrá excusarse de no haber cumplido los plazos de obras estipulados, alegando como causa la carencia de planos u órdenes de la Dirección Facultativa, a excepción del caso en que habiéndolo solicitado por escrito no se le hubiesen proporcionado.

Artículo 25.- Todos los trabajos se ejecutarán con estricta sujeción al Proyecto, a las modificaciones del mismo que previamente hayan sido aprobadas y a las órdenes e instrucciones que bajo su responsabilidad y por escrito entreguen el Ingeniero al Constructor, dentro de las limitaciones presupuestarias y de conformidad con lo especificado en el artículo 11.

Artículo 26.- De todos los trabajos y unidades de obra que hayan de quedar ocultos a la terminación del edificio, se levantarán los planos precisos para que queden perfectamente definidos; estos documentos se extenderán por triplicado, entregándose: dos, al Ingeniero y el otro, al Contratista, firmados todos ellos por ambas partes. Dichos planos, que deberán ir suficientemente acotados, se considerarán documentos indispensables e irrecusables para efectuar las mediciones.

Artículo 27.- El Constructor debe emplear los materiales que cumplan las condiciones exigidas en las "Condiciones generales y particulares de índole técnica" del Pliego de Condiciones y realizará todos y cada uno de los trabajos contratados de acuerdo con lo especificado también en dicho documento.

Por ello, y hasta que tenga lugar la recepción definitiva del edificio, es responsable de la ejecución de los trabajos que ha contratado y de las faltas y defectos que en éstos puedan existir por su mala ejecución o por la deficiente calidad de los materiales empleados o aparatos colocados, sin que le exonere de responsabilidad el control que compete al Ingeniero, ni tampoco el hecho de que estos trabajos hayan sido valorados en las certificaciones parciales de obra, que siempre se entenderán extendidas y abonadas a buena cuenta.

Como consecuencia de lo anteriormente expresado, cuando el Ingeniero advierta vicios o defectos en los trabajos ejecutados, o que los materiales empleados o los aparatos colocados no reúnen las condiciones preceptuadas, ya sea en el curso de la ejecución de los trabajos, o finalizados éstos, y antes de verificarse la recepción definitiva de la obra, podrá disponer que las partes defectuosas sean demolidas y reconstruidas de acuerdo con lo contratado, y todo ello a expensas de la contrata.

Artículo 28.- Si el Ingeniero tuviese fundadas razones para creer en la existencia de vicios ocultos de construcción en las obras ejecutadas, ordenará efectuar en cualquier tiempo, y antes de la recepción definitiva, los ensayos, destructivos o no, que crea necesarios para reconocer los trabajos que suponga defectuosos, dando cuenta de la circunstancia a la propiedad.

Los gastos que se ocasionen serán de cuenta del Constructor, siempre que los vicios existan realmente, en caso contrario serán a cargo de la Propiedad.

Artículo 29.- El Constructor tiene libertad de proveerse de los materiales y aparatos de todas clases en los puntos que le parezca conveniente, excepto en los casos en que el Pliego Particular de Condiciones Técnicas preceptúe una procedencia determinada.

Obligatoriamente, y antes de proceder a su empleo o acopio, el Constructor deberá presentar al Ingeniero una lista completa de los materiales y aparatos que vaya a utilizar en la que se especifiquen todas las indicaciones sobre marcas, calidades, procedencia e idoneidad de cada uno de ellos.

Artículo 30.- A petición del Ingeniero, el Constructor le presentará las muestras de los materiales siempre con la antelación prevista en el Calendario de la Obra.

Artículo 31.- El Constructor, a su costa, transportará y colocará, agrupándolos ordenadamente y en el lugar adecuado, los materiales procedentes de las excavaciones, derribos, etc., que no sean utilizables en la obra.

Se retirarán de ésta o se llevarán al vertedero, cuando así estuviese establecido en el Pliego de Condiciones Particulares vigente en la obra. Si no se hubiese preceptuado nada sobre el particular, se retirarán de ella cuando así lo ordene el Ingeniero, pero acordando previamente con el Constructor su justa tasación, teniendo en cuenta el valor de dichos materiales y los gastos de su transporte.

Artículo 32.- Cuando los materiales, elementos de instalaciones o aparatos no fuesen de la calidad prescrita en este Pliego, o no tuvieran la preparación en él exigida o, en fin, cuando la falta de prescripciones formales de aquél, se reconociera o demostrara que no eran adecuados para su objeto, el Ingeniero, dará orden al Constructor de sustituirlos por otros que satisfagan las condiciones o llenen el objeto a que se destinen.

Si a los quince (15) días de recibir el Constructor orden de que retire los materiales que no estén en condiciones, no ha sido cumplida, podrá hacerlo la Propiedad cargando los gastos a la contrata.

Si los materiales, elementos de instalaciones o aparatos fueran defectuosos, pero aceptables a juicio del Ingeniero, se recibirán pero con la rebaja del precio que aquél determine, a no ser que el Constructor prefiera sustituirlos por otros en condiciones.

Artículo 33.- Todos los gastos originados por las pruebas y ensayos de materiales o elementos que intervengan en la ejecución de las obras, serán de cuenta de la contrata. Todo ensayo que no haya resultado satisfactorio o que no ofrezca las suficientes garantías podrá comenzarse de nuevo a cargo del mismo.

Artículo 34.- Es obligación del Constructor mantener limpias las obras y sus alrededores, tanto de escombros como de materiales sobrante, hacer desaparecer las instalaciones provisionales que no sean necesarias, así como adoptar las medidas y ejecutar todos los trabajos que sean necesarios para que la obra ofrezca buen aspecto.

Artículo 35.- En la ejecución de trabajos que entran en la construcción de las obras y para los cuales no existan prescripciones consignadas explícitamente en este Pliego ni en la restante documentación del Proyecto, el Constructor se atenderá, en primer término, a las instrucciones que dicte la Dirección Facultativa de las obras y, en segundo lugar, a las reglas y prácticas de la buena construcción.

EPÍGRAFE 4º.- DE LAS RECEPCIONES DE EDIFICIOS Y OBRAS ANEJAS.

Artículo 36.- Treinta días antes de dar fin a las obras, comunicará el Ingeniero a la Propiedad la proximidad de su terminación a fin de convenir la fecha para el acto de recepción provisional.

Esta se realizará con la intervención de la Propiedad, del Constructor y del Ingeniero. Se convocará también a los restantes técnicos que, en su caso, hubiesen intervenido en la dirección con función propia en aspectos parciales o unidades especializadas.

Practicado un detenido reconocimiento de las obras, se extenderá un acta con tantos ejemplares como intervinientes y firmados por todos ellos. Desde esta fecha empezará a correr el plazo de garantía, si las obras se hallasen en estado de ser admitidas. Seguidamente, los Técnicos de la Dirección Facultativa extenderán el correspondiente Certificado de final de obra.

Cuando las obras no se hallen en estado de ser recibidas, se hará constar en el acta y se darán al Constructor las oportunas instrucciones para remediar los defectos observados, fijando un plazo para subsanarlos, expirado el cual, se efectuará un nuevo reconocimiento a fin de proceder a la recepción provisional de la obra.

Si el Constructor no hubiese cumplido, podrá declararse resuelto el contrato con pérdida de la fianza.

Artículo 37.- El Ingeniero Director facilitará a la Propiedad la documentación final de las obras, con las especificaciones y contenido dispuestos por la legislación vigente y, si se trata de viviendas, con lo que se establece en los párrafos 2, 3, 4 y 5 del apartado 2 del artículo 4.º del Real Decreto 515/1989 de 21 de Abril.

Artículo 38.- Recibidas provisionalmente las obras, se procederá inmediatamente por el Ingeniero a su medición definitiva, con precisa asistencia del Constructor o de su representante. Se extenderá la oportuna certificación por triplicado que, aprobada por el Ingeniero con su firma, servirá para el abono por la Propiedad del saldo resultante salvo la cantidad retenida en concepto de fianza.

Artículo 39.- El plazo de garantía deberá estipularse en el Pliego de Condiciones Particulares y en cualquier caso nunca deberá ser inferior a doce meses.

Artículo 40.- Los gastos de conservación durante el plazo de garantía comprendido entre las recepciones provisional y definitiva, correrán a cargo del Contratista.

Si el edificio fuese ocupado o utilizado antes de la recepción definitiva, la guarda, limpieza y reparaciones causadas por el uso correrán a cargo del propietario y las reparaciones por vicios de obra o por defectos en las instalaciones, serán a cargo de la contrata.

Artículo 41.- La recepción definitiva se verificará después de transcurrido el plazo de garantía en igual forma y con las mismas formalidades que la provisional, a partir de cuya fecha cesará la obligación del Constructor de reparar a su cargo aquellos desperfectos inherentes a la normal conservación de los edificios y quedarán solo subsistentes todas responsabilidades que pudieran alcanzarle por vicios de la construcción.

Artículo 42.- Si al proceder al reconocimiento para la recepción definitiva de la obra, no se encontrase ésta en las condiciones debidas, se aplazará dicha recepción definitiva y el Ingeniero marcará al Constructor los plazos y formas en que deberán realizarse las obras necesarias y, de no efectuarse dentro de aquéllos, podrá resolverse el contrato con pérdida de la fianza.

Artículo 43.- En el caso de resolución del contrato, el Contratista vendrá obligado a retirar, en el plazo que se fije en el Pliego de Condiciones Particulares, la maquinaria, medios auxiliares, instalaciones, etc., a resolver los subcontratos que tuviese concertados y a dejar la obra en condiciones de ser reanudada por otra empresa.

Las obras y trabajos terminados por completo se recibirán provisionalmente con los trámites establecidos en el artículo 35. Transcurrido el plazo de garantía se recibirán definitivamente según lo dispuesto en los artículos 39 y 40 de este Pliego.

Para las obras y trabajos no terminados pero aceptables a juicio del Ingeniero, se efectuará una sola y definitiva recepción.

CAPITULO II.- CONDICIONES ECONÓMICAS. PLIEGO GENERAL

EPÍGRAFE 1º.- PRINCIPIO GENERAL.

Artículo 44.- Todos los que intervienen en el proceso de construcción tienen derecho a percibir puntualmente las cantidades devengadas por su correcta actuación con arreglo a las condiciones contractualmente establecidas.

Artículo 45.- La propiedad, el contratista y, en su caso, los técnicos pueden exigirse recíprocamente las garantías adecuadas al cumplimiento puntual de sus obligaciones de pago.

EPÍGRAFE 2º.- FIANZAS.

Artículo 46.- El contratista prestará fianza con arreglo a alguno de los siguientes procedimientos según se estipule:

- a) Depósito previo, en metálico o valores, o aval bancario, por importe entre el 3 por 100 y 10 por 100 del precio total de contrata.
- b) Mediante retención en las certificaciones parciales o pagos a cuenta en igual proporción.

Artículo 47.- En el caso de que la obra se adjudique por subasta pública, el depósito provisional para tomar parte en ella se especificará en el anuncio de la misma y su cuantía será de ordinario, y salvo estipulación distinta en el Pliego de Condiciones particulares vigente en la obra, de un tres por ciento (3 por 100) como mínimo, del total del presupuesto de contrata.

El Contratista a quien se haya adjudicado la ejecución de una obra o servicio para la misma, deberá depositar en el punto y plazo fijados en el anuncio de la subasta o el que se determine en el Pliego de Condiciones particulares del Proyecto, la fianza definitiva que se señale y, en su defecto, su importe será el diez por cien (10 por 100) de la cantidad por la que se haga la adjudicación de las formas especificadas en el apartado anterior.

El plazo señalado en el párrafo anterior, y salvo condición expresa establecida en el Pliego de Condiciones particulares, no excederá de treinta días naturales a partir de la fecha en que se le comunique la adjudicación, y dentro de él deberá presentar el adjudicatario la carta de pago o recibo que acredite la constitución de la fianza a que se refiere el mismo párrafo.

La falta de cumplimiento de este requisito dará lugar a que se declare nula la adjudicación, y el adjudicatario perderá el depósito provisional que hubiese hecho para tomar parte en la subasta.

Artículo 48.- Si el Contratista se negase a hacer por su cuenta los trabajos precisos para ultimar la obra en las condiciones contratadas, el Ingeniero, en nombre y representación del Propietario, los ordenará ejecutar a un tercero, o, podrá realizarlos directamente por administración, abonando su importe con la fianza depositada, sin perjuicio de las acciones a que tenga derecho el Propietario, en el caso de que el importe de la fianza no bastare para cubrir el importe de los gastos efectuados en las unidades de obra que no fuesen de recibo.

Artículo 49.- La fianza retenida será devuelta al Contratista en un plazo que no excederá de treinta (30) días una vez firmada el Acta de Recepción Definitiva de la obra. La propiedad podrá exigir que el Contratista le acredite la liquidación y finiquito de sus deudas causadas por la ejecución de la obra, tales como salarios, suministros, subcontratos.

Artículo 50.- Si la propiedad, con la conformidad del Ingeniero Director, accediera a hacer recepciones parciales, tendrá derecho el Contratista a que se le devuelva la parte

proporcional de la fianza.

EPÍGRAFE 3º.- DE LOS PRECIOS.

Artículo 51.- El cálculo de los precios de las distintas unidades de obra es el resultado de sumar los costes directos, los indirectos, los gastos generales y el beneficio industrial.

Se considerarán costes directos

- a) La mano de obra, con sus pluses y cargas y seguros sociales, que interviene directamente en la ejecución de la unidad de obra.
- b) Los materiales, a los precios resultantes a pie de obra, que queden integrados en la unidad de que se trate o que sean necesarios para su ejecución.
- c) Los equipos y sistemas técnicos de seguridad e higiene para la prevención y protección de accidentes y enfermedades profesionales.
- d) Los gastos de personal, combustible, energía, etc., que tengan lugar por el accionamiento o funcionamiento de la maquinaria e instalaciones utilizadas en la ejecución de la unidad de obra.
- e) Los gastos de amortización y conservación de la maquinaria, instalaciones, sistemas y equipos anteriormente citados.

Se considerarán costes indirectos

Los gastos de instalación de oficinas a pie de obra, comunicaciones edificación de almacenes, talleres, pabellones temporales para obreros, laboratorios, seguros, etc., los del personal técnico y administrativo adscrito exclusivamente a la obra y los imprevistos. Todos estos gastos, se cifrarán en un porcentaje de los costes directos.

Se considerarán gastos generales

Los gastos generales de empresa, gastos financieros, cargas fiscales y tasas de la Administración, legalmente establecidas. Se cifrarán como un porcentaje de la suma de los costes directos e indirectos (en los contratos de obras de la Administración pública este porcentaje se establece entre un 13 por 100 y un 17 por 100).

Se considera beneficio industrial

El beneficio industrial del Contratista se establece en el 6 por 100 sobre la suma de las anteriores partidas.

Se considera precio de ejecución material

Se denominará Precio de Ejecución material el resultado obtenido por la suma de los anteriores conceptos a excepción del Beneficio Industrial.

Se considera precio de contrata

El precio de Contrata es la suma de los costes directos, los indirectos, los Gastos Generales y el Beneficio Industrial. El IVA gira sobre esta suma pero no integra el precio.

Artículo 52.- En el caso de que los trabajos a realizar en un edificio u obra aneja cualquiera se contratasen a riesgo y ventura, se entiende por Precio de contrata el que importa el coste total de la unidad de obra, es decir, el precio de Ejecución material más el tanto por ciento (%) sobre este último precio en concepto de Beneficio Industrial del Contratista. El beneficio se estima normalmente, en 6 por 100, salvo que en las condiciones particulares se establezca otro distinto.

Artículo 53.- Se producirán precios contradictorios sólo cuando la Propiedad por medio del Ingeniero decida introducir unidades o cambios de calidad en alguna de las previstas, o cuando sea necesario afrontar alguna circunstancia imprevista.

El Contratista estará obligado a efectuar los cambios.

A falta de acuerdo, el precio se resolverá contradictoriamente entre el Ingeniero y el Contratista antes de comenzar la ejecución de los trabajos y en el plazo que determine el Pliego de Condiciones Particulares. Si subsiste la diferencia se acudirá, en primer lugar, al concepto más análogo dentro del cuadro de precios del proyecto, y en segundo lugar al banco de precios PREOC en el que se base el presupuesto del proyecto.

Los contradictorios que hubiere se referirán siempre a los precios unitarios de la fecha del contrato.

Artículo 54.- Si el Contratista, antes de la firma del contrato, no hubiese hecho la reclamación u observación oportuna, no podrá bajo ningún pretexto de error u omisión reclamar aumento de los precios fijados en el cuadro correspondiente del presupuesto que sirva de base para la ejecución de las obras (con referencia a Facultativas).

Artículo 55.- En ningún caso podrá alegar el Contratista los usos y costumbres del país respecto de la aplicación de los precios o de la forma de medir las unidades de obras ejecutadas, se estará a lo previsto en primer lugar, al Pliego General de Condiciones Técnicas y en segundo lugar, al Pliego General de Condiciones Particulares.

Artículo 56.- Contratándose las obras a riesgo y ventura, no se admitirá la revisión de los precios en tanto que el incremento no alcance, en la suma de las unidades que falten por realizar de acuerdo con el Calendario, un montante superior al tres por 100 (3 por 100) del importe total del presupuesto de Contrato.

Caso de producirse variaciones en alza superiores a este porcentaje, se efectuará la correspondiente revisión de acuerdo con la fórmula establecida en el Pliego de Condiciones Particulares, percibiendo el Contratista la diferencia en más que resulte por la variación del IPC superior al 3 por 100.

No habrá revisión de precios de las unidades que puedan quedar fuera de los plazos fijados en el Calendario de la oferta.

Artículo 57.- El Contratista queda obligado a ejecutar los acopios de materiales o aparatos de obra que la Propiedad ordene por escrito.

Los materiales acopiados, una vez abonados por el Propietario son, de la exclusiva propiedad de éste; de su guarda y conservación será responsable el Contratista.

EPÍGRAFE 4º.- OBRAS POR ADMINISTRACIÓN.

Artículo 58.- Se denominan "Obras por Administración" aquellas en las que las gestiones que se precisan para su realización las lleva directamente el propietario, bien por sí o por un representante suyo o bien por mediación de un constructor.

Las obras por administración se clasifican en las dos modalidades siguientes:

- a) Obras por administración directa.
- b) Obras por administración delegada o indirecta.

Artículo 59.- Se denominan "Obras por Administración directa" aquellas en las que el Propietario por sí o por mediación de un representante suyo, que puede ser el propio Ingeniero-Director, expresamente autorizado a estos efectos, lleve directamente las gestiones precisas para la ejecución de la obra, adquiriendo los materiales, contratando su transporte a la obra y, en suma interviniendo directamente en todas las operaciones precisas para que el personal y los obreros contratados por él puedan realizarla; en estas

obras el constructor, si lo hubiese, o el encargado de su realización, es un mero dependiente del propietario, ya sea como empleado suyo o como autónomo contratado por él, que es quien reúne en sí, por tanto, la doble personalidad de Propietario y Contratista.

Artículo 60.- Se entiende por 'Obra por Administración delegada o indirecta' la que convienen un Propietario y un Constructor para que éste, por cuenta de aquél y como delegado suyo, realice las gestiones y los trabajos que se precisen y se convengan. Son por tanto, características peculiares de las "Obras por Administración delegada o indirecta las siguientes:

- a) Por parte del Propietario, la obligación de abonar directamente o por mediación del Constructor todos los gastos inherentes a la realización de los trabajos convenidos, reservándose el Propietario la facultad de poder ordenar, bien por sí o por medio del Ingeniero-Director en su representación, el orden y la marcha de los trabajos, la elección de los materiales y aparatos que en los trabajos han de emplearse y, en suma, todos los elementos que crea preciso para regular la realización de los trabajos convenidos.
- b) Por parte del Constructor, la obligación de llevar la gestión práctica de los trabajos, aportando sus conocimientos constructivos medios auxiliares precisos y, en suma, todo lo que, en armonía con su cometido, se requiera para la ejecución de los trabajos, percibiendo por ello del Propietario un tanto por ciento (%) prefijado sobre el importe total de los gastos efectuados y abonados por el Constructor.

Artículo 61.- Para la liquidación de los trabajos que se ejecuten por administración delegada o indirecta, regirán las normas que a tales fines se establezcan en las "Condiciones particulares de índole económica" vigentes en la obra; a falta de ellas, las cuentas de administración las presentará el Constructor al Propietario, en relación valorada a la que deberá acompañarse y agrupados en el orden que se expresan los documentos siguientes todos ellos conformados por el Ingeniero.

- a) Las facturas originales de los materiales adquiridos para los trabajos y el documento adecuado que justifique el depósito o el empleo de dichos materiales en la obra.
- b) Las nóminas de los jornales abonados, ajustadas a lo establecido en la legislación vigente, especificando el número de horas trabajadas en la obra por los operarios de cada oficio y su categoría, acompañando a dichas nóminas una relación numérica de los encargados, capataces, jefes de equipo, oficiales y ayudantes de cada oficio, peones especializados y sueltos, listeros, guardas, etc., que hayan trabajado en la obra durante el plazo de tiempo a que correspondan las nóminas que se presentan.
- c) Las facturas originales de los transportes de materiales puestos en la obra o de retirada de escombros.
- d) Los recibos de licencias, impuestos y demás cargas inherentes a la obra que haya pagado o en cuya gestión haya intervenido el Constructor, ya que su abono es siempre de cuenta del Propietario.

A la suma de todos los gastos inherentes a la propia obra en cuya gestión o pago haya intervenido el Constructor se le aplicará, a falta de convenio especial, un quince por ciento (15 por 100), entendiéndose que en este porcentaje están incluidos los medios auxiliares y los de seguridad preventivos de accidentes, los Gastos Generales que al Constructor originen los trabajos por administración que realiza y el Beneficio Industrial del mismo.

Artículo 62.- Salvo pacto distinto, los abonos al Constructor de las cuentas de Administración delegada los realizará el Propietario mensualmente según las partes de trabajos realizados aprobados por el propietario o por su delegado representante.

Independientemente, el Ingeniero redactará, con igual periodicidad, la medición de la obra realizada, valorándola con arreglo al presupuesto aprobado. Estas valoraciones no tendrán efectos para los abonos al Constructor salvo que se hubiese pactado lo contrario contractualmente.

Artículo 63.- No obstante las facultades que en estos trabajos por Administración delegada se reserva el Propietario para la adquisición de los materiales y aparatos, si al Constructor se le autoriza para gestionarlos y adquirirlos, deberá presentar al Propietario, o en su representación al Ingeniero, los precios y las muestras de los materiales y aparatos ofrecidos, necesitando su previa aprobación antes de adquirirlos.

Artículo 64.- Si de los partes mensuales de obra ejecutada que preceptivamente debe presentar el Constructor al Ingeniero, éste advirtiese que los rendimientos de la mano de obra, en todas o en algunas de las unidades de obra ejecutada, fuesen notoriamente inferiores a los rendimientos normales generalmente admitidos para unidades de obra iguales o similares, se lo notificará por escrito al Constructor, con el fin de que éste haga las gestiones precisas para aumentar la producción en la cuantía señalada por el Ingeniero-Director.

Si hecha esta notificación al Constructor, en los meses sucesivos, los rendimientos no llegasen a los normales, el Propietario queda facultado para resarcirse de la diferencia, rebajando su importe del quince por ciento (15 por 100) que por los conceptos antes expresados correspondería abonarle al Constructor en las liquidaciones quincenales que preceptivamente deben efectuársele. En caso de no llegar ambas partes a un acuerdo en cuanto a los rendimientos de la mano de obra, se someterá el caso a arbitraje.

Artículo 65.- En los trabajos de "Obras por Administración delegada", el Constructor solo será responsable de los efectos constructivos que pudieran tener los trabajos o unidades por él ejecutadas y también de los accidentes o perjuicios que pudieran sobrevenir a los obreros o a terceras personas por no haber tomado las medidas precisas que en las disposiciones legales vigentes se establecen. En cambio, y salvo lo expresado en el artículo 63 precedente, no será responsable del mal resultado que pudiesen dar los materiales y aparatos elegidos con arreglo a las normas establecidas en dicho artículo.

En virtud de lo anteriormente consignado, el Constructor está obligado a reparar por su cuenta los trabajos defectuosos y a responder también de los accidentes o perjuicios expresados en el párrafo anterior.

EPÍGRAFE 5º.-DE LA VALORACIÓN Y ABONO DE LOS TRABAJOS.

Artículo 66.- Según la modalidad elegida para la contratación de las obras y salvo que en el Pliego Particular de Condiciones Económicas se preceptúe otra cosa, el abono de los trabajos se efectuará así:

1. Tipo fijo o tanto alzado total. Se abonará la cifra previamente fijada como base de la adjudicación, disminuida en su caso en el importe de la baja efectuada por el adjudicatario.
2. Tipo fijo o tanto alzado por unidad de obra, cuyo precio invariable se haya fijado de antemano, pudiendo variar solamente el número de unidades ejecutadas.
Previa medición y aplicando al total de las diversas unidades de obra ejecutadas, del precio invariable estipulado de antemano para cada una de ellas, se abonará al Contratista el importe de las comprendidas en los trabajos ejecutados y ultimados con arreglo y sujeción a los documentos que constituyen el Proyecto, los que servirán de base para la medición y valoración de las diversas unidades.
3. Tanto variable por unidad de obra, según las condiciones en que se realice y los materiales diversos empleados en su ejecución de acuerdo con las órdenes del

Ingeniero-Director.

Se abonará al Contratista en idénticas condiciones al caso anterior.

4. Por listas de jornales y recibos de materiales, autorizados en la forma que el presente "Pliego General de Condiciones Económicas" determina.
5. Por horas de trabajo, ejecutado en las condiciones determinadas en el contrato.

Artículo 67.- En cada una de las épocas o fechas que se fijen en el contrato o en los "Pliegos de Condiciones Particulares" que rijan en la obra, formará el Contratista una relación valorada de las obras ejecutadas durante los plazos previstos, según la medición que habrá practicado el Ingeniero.

Lo ejecutado por el Contratista en las condiciones preestablecidas, se valorará aplicando al resultado de la medición general, cúbica, superficial, lineal, ponderada o numeral correspondiente para cada unidad de obra, los precios señalados en el presupuesto para cada una de ellas, teniendo presente además lo establecido en el presente "Pliego General de Condiciones económicas" respecto a mejoras o sustituciones de material y a las obras accesorias y especiales, etc.

Al Contratista, que podrá presenciar las mediciones necesarias para extender dicha relación se le facilitarán por el ingeniero los datos correspondientes de la relación valorada, acompañándolos de una nota de envío, al objeto de que, dentro del plazo de diez (10) días a partir de la fecha del recibo de dicha nota, pueda el Contratista examinarlos y devolverlos firmados con su conformidad o hacer, en caso contrario, las observaciones o reclamaciones que considere oportunas. Dentro de los diez (10) días siguientes a su recibo, el Ingeniero-Director aceptará o rechazará las reclamaciones del Contratista si las hubiere, dando cuenta al mismo de su resolución, pudiendo éste, en el segundo caso, acudir ante el Propietario contra la resolución del Ingeniero-Director en la forma referida en los "Pliegos Generales de Condiciones Facultativas y Legales".

Tomando como base la relación valorada indicada en el párrafo anterior, expedirá el Ingeniero-Director la certificación de las obras ejecutadas.

De su importe se deducirá el tanto por ciento que para la constitución de la fianza se haya preestablecido.

El material acopiado a pie de obra por indicación expresa y por escrito del Propietario, podrá certificarse hasta el noventa por ciento (90 por 100) de su importe, a los precios que figuren en los documentos del Proyecto, sin afectarlos del tanto por ciento de contrata.

Las certificaciones se remitirán al Propietario, dentro del mes siguiente al período a que se refieren, y tendrán el carácter de documento y entregas a buena cuenta, sujetas a las rectificaciones y variaciones que se deriven de la liquidación final, no suponiendo tampoco dichas certificaciones aprobación ni recepción de las obras que comprenden.

Las relaciones valoradas contendrán solamente la obra ejecutada en el plazo a que la valoración se refiere. En el caso de que el Ingeniero-Director lo exigiera, las certificaciones se extenderán al origen.

Artículo 68.- Cuando el Contratista, incluso con autorización del Ingeniero-Director, emplease materiales de más esmerada preparación o de mayor tamaño que el señalado en el Proyecto o sustituyese una clase de fábrica con otra que tuviese asignado mayor precio o ejecutase con mayores dimensiones cualquiera parte de la obra, o, en general, introdujese en ésta y sin pedírsela, cualquiera otra modificación que sea beneficiosa a juicio del Ingeniero-Director, no tendrá derecho, sin embargo, más que al abono de lo que pudiera corresponder en el caso de que hubiese construido la obra con estricta sujeción a la proyectada y contratada o adjudicada.

Artículo 69.- Salvo lo preceptuado en el "Pliego de Condiciones Particulares de índole económica", vigente en la obra, el abono de los trabajos presupuestados en partida alzada, se efectuará de acuerdo con el procedimiento que corresponda entre los que a continuación

se expresan:

- a) Si existen precios contratados para unidades de obras iguales, las presupuestadas mediante partida alzada, se abonarán previa medición y aplicación del precio establecido.
- b) Si existen precios contratados para unidades de obra similares, se establecerán precios contradictorios para las unidades con partida alzada, deducidos de los similares contratados.
- c) Si no existen precios contratados para unidades de obra iguales o similares, la partida alzada se abonará íntegramente al Contratista, salvo el caso de que en el Presupuesto de la obra se exprese que el importe de dicha partida debe justificarse, en cuyo caso el Ingeniero-Director indicará al Contratista y con anterioridad a su ejecución, el procedimiento que de seguirse para llevar dicha cuenta, que en realidad será de Administración, valorándose los materiales y jornales a los precios que figuren en el Presupuesto aprobado o, en su defecto, a los que con anterioridad a la ejecución convengan las dos partes, incrementándose su importe total con el porcentaje que se fije en el Pliego de Condiciones Particulares en concepto de Gastos Generales y Beneficio Industrial del Contratista.

Artículo 70.- Cuando fuese preciso efectuar agotamientos, inyecciones y otra clase de trabajos de cualquiera índole especial y ordinaria, que por no estar contratados no sean de cuenta del Contratista, y si no se contratasen con tercera persona, tendrá el Contratista la obligación de realizarlos y de satisfacer los gastos de toda clase que ocasionen, los cuales le serán abonados por el Propietario por separado de la contrata.

Además de reintegrar mensualmente estos gastos al Contratista, se le abonará juntamente con ellos el tanto por ciento del importe total que, en su caso, se especifique en el Pliego de Condiciones Particulares.

Artículo 71.- Los pagos se efectuarán por el Propietario en los plazos previamente establecidos, y su importe corresponderá precisamente al de las certificaciones de obra conformadas por el Ingeniero-Director, en virtud de las cuales se verifican aquéllos.

Artículo 72.- Efectuada la recepción provisional y si durante el plazo de garantía se hubieran ejecutado trabajos cualesquiera, para su abono se procederá así:

1. Si los trabajos que se realicen estuvieran especificados en el Proyecto, y sin causa justificada no se hubieran realizado por el Contratista a su debido tiempo; y el Ingeniero-Director exigiera su realización durante el plazo de garantía, serán valorados a los precios que figuren en el Presupuesto y abonados de acuerdo con lo establecido en los "Pliegos Particulares" o en su defecto en los Generales, en el caso de que dichos precios fuesen inferiores a los que rijan en la época de su realización; en caso contrario, se aplicarán estos últimos.
2. Si se han ejecutado trabajos precisos para la reparación de desperfectos ocasionados por el uso del edificio, por haber sido éste utilizado durante dicho plazo por el Propietario, se valorarán y abonarán a los precios del día, previamente acordados.
3. Si se han ejecutado trabajos para la reparación de desperfectos ocasionados por deficiencia de la construcción o de la calidad de los materiales, nada se abonará por ellos al Contratista.

EPÍGRAFE 6º.- DE LAS INDEMNIZACIONES MUTUAS.

Artículo 73.- La indemnización por retraso en la terminación se establecerá en un tanto por mil (0/00) del importe total de los trabajos contratados, por cada día natural de retraso, contados a partir del día de terminación fijado en el Calendario de obra.

Las sumas resultantes se descontarán y retendrán con cargo a la fianza.

Artículo 74.- Si el propietario no efectuase el pago de las obras ejecutadas, dentro del mes siguiente al que corresponde el plazo convenido el Contratista tendrá además el derecho de percibir el abono de un cuatro y medio por ciento (4,5 por 100) anual, en concepto de intereses de demora, durante el espacio de tiempo del retraso y sobre el importe de la mencionada certificación. Si aún transcurrieran dos meses a partir del término de dicho plazo de un mes sin realizarse dicho pago, tendrá derecho el Contratista a la resolución del contrato, procediéndose a la liquidación correspondiente de las obras ejecutadas y de los materiales acopiados, siempre que éstos reúnan las condiciones preestablecidas y que su cantidad no exceda de la necesaria para la terminación de la obra contratada o adjudicada. No obstante lo anteriormente expuesto, se rechazará toda solicitud de resolución del contrato fundada en dicha demora de pagos, cuando el Contratista no justifique que en la fecha de dicha solicitud ha invertido en obra o en materiales acopiados admisibles la parte de presupuesto correspondiente al plazo de ejecución que tenga señalado en el contrato.

EPÍGRAFE 7º.- VARIOS.

Artículo 75.- No se admitirán mejoras de obra, más que en el caso en que el Ingeniero-Director haya ordenado por escrito la ejecución de trabajos nuevos o que mejoren la calidad de los contratados, así como la de los materiales y aparatos previstos en el contrato. Tampoco se admitirán aumentos de obra en las unidades contratadas, salvo caso de error en las mediciones del Proyecto a menos que el Ingeniero-Director ordene, también por escrito, la ampliación de las contratadas.

En todos estos casos será condición indispensable que ambas partes contratantes, antes de su ejecución o empleo, convengan por escrito los importes totales de las unidades mejoradas, los precios de los nuevos materiales o aparatos ordenados emplear y los aumentos que todas estas mejoras o aumentos de obra supongan sobre el importe de las unidades contratadas.

Se seguirán el mismo criterio y procedimiento, cuando el Ingeniero-Director introduzca innovaciones que supongan una reducción apreciable en los importes de las unidades de obra contratadas.

Artículo 76.- Cuando por cualquier causa fuera menester valorar obra defectuosa, pero aceptable a juicio del Ingeniero-Director de las obras, éste determinará el precio o partida de abono después de oír al Contratista, el cual deberá conformarse con dicha resolución, salvo el caso en que, estando dentro del plazo de ejecución, prefiera demoler la obra y rehacerla con arreglo a condiciones, sin exceder de dicho plazo.

Artículo 77.- El Contratista estará obligado a asegurar la obra contratada durante todo el tiempo que dure su ejecución hasta la recepción definitiva; la cuantía del seguro coincidirá en cada momento con el valor que tengan por contrata los objetos asegurados. El importe abonado por la Sociedad Aseguradora, en el caso de siniestro, se ingresará en cuenta a nombre del Propietario, para que con cargo a ella se abone la obra que se construya, y a medida que ésta se vaya realizando. El reintegro de dicha cantidad al Contratista se efectuará por certificaciones, como el resto de los trabajos de la construcción. En ningún caso, salvo conformidad expresa del Contratista, hecho en documento público, el Propietario podrá disponer de dicho importe para menesteres distintos del de reconstrucción de la parte siniestrada; la infracción de lo anteriormente expuesto será motivo suficiente para que el Contratista pueda resolver el contrato, con devolución de fianza, abono completo de gastos, materiales acopiados, etc., y una indemnización equivalente al importe de los daños causados al Contratista por el siniestro y que no se le hubiesen abonado, pero solo en

proporción equivalente a lo que suponga la indemnización abonada por la Compañía Aseguradora, respecto al importe de los daños causados por el siniestro, que serán tasados a estos efectos por el Ingeniero-Director.

En las obras de reforma o reparación, se fijarán previamente la porción de edificio que debe ser asegurada y su cuantía, y si nada se prevé, se entenderá que el seguro ha de comprender toda la parte del edificio afectada por la obra.

Los riesgos asegurados y las condiciones que figuren en la póliza o pólizas de Seguros, los pondrá el Contratista, antes de contratarlos, en conocimiento del Propietario, al objeto de recabar de éste su previa conformidad o reparos.

Artículo 78.- Si el Contratista, siendo su obligación, no atiende a la conservación de la obra durante el plazo de garantía, en el caso de que el edificio no haya sido ocupado por el Propietario antes de la recepción definitiva, el Ingeniero-Director, en representación del Propietario, podrá disponer todo lo que sea preciso para que se atienda a la guardería, limpieza y todo lo que fuese menester para su buena conservación, abonándose todo ello por cuenta de la contrata.

Al abandonar el Contratista el edificio, tanto por buena terminación de las obras, como en el caso de resolución del contrato, está obligado a dejarlo desocupado y limpio en el plazo que el Ingeniero-Director fije.

Después de la recepción provisional del edificio y en el caso de que la conservación del edificio corra cargo del Contratista, no deberá haber en él más herramientas, útiles, materiales, muebles, etc., que los indispensables para su guardería y limpieza y para los trabajos que fuese preciso ejecutar.

En todo caso, ocupado o no el edificio, está obligado el Contratista a revisar y reparar la obra, durante el plazo expresado, procediendo en la forma prevista en el presente "Pliego de Condiciones Económicas".

Artículo 79.- Cuando durante la ejecución de las obras ocupe el Contratista, con la necesaria y previa autorización del Propietario, edificios o haga uso de materiales o útiles pertenecientes al mismo, tendrá obligación de repararlos y conservarlos para hacer entrega de ellos a la terminación del contrato, en perfecto estado de conservación, reponiendo los que se hubiesen inutilizado, sin derecho a indemnización por esta reposición ni por las mejoras hechas en los edificios, propiedades o materiales que haya utilizado.

En el caso de que al terminar el contrato y hacer entrega del material, propiedades o edificaciones, no hubiese cumplido el Contratista con lo previsto en el párrafo anterior, lo realizará el Propietario a costa de aquél y con cargo a la fianza.

CAPITULO III.- CONDICIONES TÉCNICAS PARTICULARES. PLIEGO PARTICULAR.

EPÍGRAFE 1º.- CONDICIONES GENERALES.

Artículo 1.- Calidad de los materiales.

Todos los materiales a emplear en la presente obra serán de primera calidad y reunirán las condiciones exigidas vigentes referentes a materiales y prototipos de construcción.

Artículo 2.- Pruebas y ensayos de materiales.

Todos los materiales a que este capítulo se refiere podrán ser sometidos a los análisis o pruebas, por cuenta de la contrata, que se crean necesarios para acreditar su calidad. Cualquier otro que haya sido especificado y sea necesario emplear deberá ser aprobado por la Dirección de las obras, bien entendido que será rechazado el que no reúna las condiciones exigidas por la buena práctica de la construcción.

Artículo 3.- Materiales no consignados en proyecto.

Los materiales no consignados en proyecto que dieran lugar a precios contradictorios reunirán las condiciones de bondad necesarias, a juicio de la Dirección Facultativa no teniendo el contratista derecho a reclamación alguna por estas condiciones exigidas.

Artículo 4.- Condiciones generales de ejecución.

Condiciones generales de ejecución. Todos los trabajos, incluidos en el presente proyecto se ejecutarán esmeradamente, con arreglo a las buenas prácticas de la construcción, de acuerdo con las condiciones establecidas en el Pliego de Condiciones de la Edificación de la Dirección General de Arquitectura de 1960, y cumpliendo estrictamente las instrucciones recibidas por la Dirección Facultativa, no pudiendo por tanto servir de pretexto al contratista la baja subasta, para variar esa esmerada ejecución ni la primerísima calidad de las instalaciones proyectadas en cuanto a sus materiales y mano de obra, ni pretender proyectos adicionales.

EPÍGRAFE 1º.- ANEXO 1.- INSTALACIONES DE BAJA TENSION.**0.- CONSIDERACION GENERAL**

Se respetaran en todo momento las marcas y referencias especificadas en el capítulo presupuesto, no pudiéndose sustituir por otras sin autorización expresa y por escrito de la dirección facultativa.

Si por circunstancias de fuerza mayor, hubiese que modificar los modelos, el contratista presentará a la dirección facultativa una terna de material de las mismas características, para la elección de una de ellas. Si ninguna de ellas satisficiese, se presentará otra terna, así sucesivamente hasta que la Dirección Facultativa aprobese una de ellas.

Todos los trabajos correspondientes a este anexo serán realizados por empresas y personal debidamente registrados en el Departamento de Industria del Gobierno de Navarra y provistos de los carnets de instalador, certificaciones y homologaciones especificadas en el Reglamento Electrotécnico de Baja Tensión según Real Decreto 842/2002.

0.1.- DESCRIPCION GENERAL.

Instalación de la red de distribución eléctrica en baja tensión a 380 V. entre fases y 220 V. entre fases y neutro, desde la salida en baja del centro de transformación hasta cada punto de utilización.

Antes de iniciar el tendido de la red de distribución, deberán estar ejecutados los elementos estructurales que hayan de soportarla o en los que vaya a estar empotrada: Forjados, tabiquería, etc. Salvo cuando al estar previstas se hayan dejado preparadas las necesarias canalizaciones al ejecutar la obra previa, deberá replantearse sobre ésta en forma visible la situación de las cajas de mecanismos, de registro y de protección, así como el recorrido de las líneas, señalando de forma conveniente la naturaleza de cada elemento.

1.- CUADROS DE PROTECCION.**1.1.- Conexionado de los cuadros.**

La conexión entre embarrados y equipos se podrá efectuar:

- Mediante pletina de cobre, de sección adecuada y pintadas en los colores especificados en el Reglamento Electrotécnico de Baja Tensión.
- Mediante cable aislado con P.V.C., para una tensión de servicio de 1.000V. para

equipos de intensidad inferior a 250Amp.

Los cables eléctricos a utilizar en las instalaciones de tipo general y en el conexionado interior de cuadros eléctricos en este tipo de locales, serán no propagadores del incendio y con emisión de humos y opacidad reducida. Los cables con características equivalentes a las de la norma UNE 21.123 parte 4 ó 5; o a la norma UNE 21.1002 (según la tensión asignada del cable), cumplen con esta prescripción

No se podrá utilizar un terminal a compresión para efectuar la conexión de varios circuitos de distintos equipos. La misma norma tiene aplicación en lo referente a las bornas.

1.2.- Marcadores.

Los cables de potencia quedarán referenciados mediante collarines de material aislante numerados.

Los cables de conexionados de circuitos de mando, protección y medición, estarán referenciados con numeraciones imperdibles y resistentes al paso del tiempo.

En el frente del cuadro se dispondrán etiquetas de identificación para cada panel, cada interruptor, cada equipo de mando, regulación, protección, etc. de acuerdo con la nomenclatura especificada en los esquemas unifilares.

1.3.- Bornes.

Todos los circuitos de salida del cuadro terminarán en sus correspondientes bornes, las cuales se procurarán que estén en una misma regleta. Estarán situados en un lugar fácilmente accesible.

Los bornes serán de melamina hasta intensidades de 100Amp. y de esteatita a partir de dicho amperaje. Los bornes se elegirán según normas dictadas por el fabricante.

1.4.- Fijaciones.

Todos los equipos instalados quedarán fijados a sus correspondientes soportes mediante tornillo, tuerca, arandela y demás dispositivos que impidan el aflojamiento de los mismos, siguiendo en todo momento las instrucciones del fabricante de los mismos.

Las canaletas se fijarán mediante tornillo, debiendo aguantar el peso del cableado. Los conductores, cuando no vayan por canaleta, se unirán mediante cintas en hélice.

1.5.- Interruptores y relés diferenciales.

Los instalados en cabecera de circuitos, que tengan aguas abajo de su emplazamiento otras protecciones de este tipo, dispondrán de protección diferencial con regulación de intensidad y de tiempo de respuesta. Los instalados en finales de circuitos o que no tengan protecciones similares abajo de su emplazamiento, podrán ser de intensidad de respuesta fija y de disparo instantáneo.

2.- NORMAS DE INSTALACION ELECTRICA.

2.1.- Canalizaciones.

La instalación de las diferentes canalizaciones se realizará de acuerdo con lo especificado en la Instrucción Técnica Complementaria ITC-BT-20 y con las siguientes particularidades:

No deben instalarse circuitos de potencia y circuitos de muy baja tensión de seguridad (MBTS ó MBTP) en las mismas canalizaciones, a menos que cada cable esté aislado para la tensión más alta presente o se aplique una de las disposiciones especificadas en el apartado 2.1. de la ITC-BT-020.

En caso de proximidad de canalizaciones eléctricas con otras no eléctricas, se dispondrán de forma que entre las superficies exteriores de ambas se mantenga una distancia mínima de 3 cm. En caso de proximidad con conductos de calefacción, de aire caliente, vapor o

humo, las canalizaciones eléctricas se establecerán de forma que no puedan alcanzar una temperatura peligrosa y, por consiguiente, se mantendrán separadas por una distancia conveniente o por medio de pantallas calorífugas.

Todos los tubos a emplear serán del tipo EXENTOS DE HALOGENOS, no emisores de gases tóxicos y corrosivos en caso de incendios. Cumplirán con la norma UNE 21-147-94

2.1.1.- Accesibilidad.

Las canalizaciones deberán estar dispuestas de forma que faciliten su maniobra, inspección y acceso a sus conexiones. Estas posibilidades no deben ser limitadas por el montaje de equipos en las envolventes o en los compartimentos.

2.1.2.- Identificación.

Las canalizaciones eléctricas se establecerán de forma que mediante la conveniente identificación de sus circuitos y elementos, se pueda proceder en todo momento a reparaciones, transformaciones, etc.

2.1.3.- Ejecución general.

La instalación y puesta en obra de los tubos de protección deberá cumplir lo indicado a continuación y en su defecto lo prescrito en la norma UNE 20.460-5-523 y en las ITCBT- 19 e ITC-BT-20.

El trazado de las canalizaciones se hará siguiendo líneas verticales y horizontales o paralelas a las aristas de las paredes que limitan el local donde se efectúa la instalación.

Los tubos se unirán entre sí mediante accesorios adecuados a su clase que aseguren la continuidad de la protección que proporcionan a los conductores.

Los registros podrán estar destinadas únicamente a facilitar la introducción y retirada de los conductores en los tubos o servir al mismo tiempo como cajas de empalme o derivación.

Las características de protección de la unión entre el tubo y sus accesorios no deben ser inferiores a los declarados para el sistema de tubos.

Las dimensiones de los tubos no enterrados y con unión roscada utilizados en las instalaciones eléctricas son las que se prescriben en la UNE-EN 60.423. Para los tubos enterrados, las dimensiones se corresponden con las indicadas en la norma UNE-EN 50.086 -2-4. Para el resto de los tubos, las dimensiones serán las establecidas en la norma correspondiente de las citadas anteriormente. La denominación se realizará en función del diámetro exterior.

En lo relativo a la resistencia a los efectos del fuego considerados en la norma particular para cada tipo de tubo, se seguirá lo establecido por la aplicación de la Directiva de Productos de la Construcción (89/106/CEE)

2.1.4.- Características mínimas de los tubos, en función del tipo de instalación.

2.1.4.1.- Tubos en canalizaciones fijas en superficie.

En las canalizaciones superficiales, los tubos deberán ser preferentemente rígidos y en casos especiales podrán usarse tubos curvables. Sus características mínimas serán las indicadas en la tabla 1 de la ITC-BT-21.

El cumplimiento de estas características se realizará según los ensayos indicados en las normas UNE-EN 50.086 -2-1, para tubos rígidos y UNE-EN 50.086 - 2-2, para tubos curvables.

Los tubos aislantes rígidos curvables en caliente podrán ser ensamblados entre sí en caliente, recubriendo el empalme con una cola especial cuando se precise una unión estanca.

Las curvas practicadas en los tubos serán continuas y no originarán reducciones de sección

inadmisibles. Los radios mínimos de curvatura para cada clase de tubo serán los especificados por el fabricante conforme a UNE-EN 50.086 -2-2.

Será posible la fácil introducción y retirada de los conductores en los tubos después de colocarlos y fijados éstos y sus accesorios, disponiendo para ello los registros que se consideren convenientes, que en tramos rectos no estarán separados entre sí más de 15 metros. El número de curvas en ángulo situadas entre dos registros consecutivos no será superior a 3. Los conductores se alojarán normalmente en los tubos después de colocados éstos.

En los tubos metálicos sin aislamiento interior, se tendrá en cuenta las posibilidades de que se produzcan condensaciones de agua en su interior, para lo cual se elegirá convenientemente el trazado de su instalación, previendo la evacuación y estableciendo una ventilación apropiada en el interior de los tubos mediante el sistema adecuado, como puede ser, por ejemplo, el uso de una "T" de la que uno de los brazos no se emplea.

Los tubos metálicos que sean accesibles deben ponerse a tierra. Su continuidad eléctrica deberá quedar convenientemente asegurada. En el caso de utilizar tubos metálicos flexibles, es necesario que la distancia entre dos puestas a tierra consecutivas de los tubos no exceda de 10 metros.

No podrán utilizarse los tubos metálicos como conductores de protección o de neutro.

Para la colocación de los conductores se seguirá lo señalado en la ITC-BT-20.

Los tubos se fijarán a las paredes o techos por medio de bridas o abrazaderas protegidas contra la corrosión y sólidamente sujetas. La distancia entre éstas será, como máximo, de 0,50 metros. Se dispondrán fijaciones de una y otra parte en los cambios de dirección, en los empalmes y en la proximidad inmediata de las entradas en cajas o aparatos.

Los tubos se colocarán adaptándose a la superficie sobre la que se instalan, curvándose o usando los accesorios necesarios.

En alineaciones rectas, las desviaciones del eje del tubo respecto a la línea que une los puntos extremos no serán superiores al 2 por 100.

Es conveniente disponer los tubos, siempre que sea posible, a una altura mínima de 2,50 metros sobre el suelo, con objeto de protegerlos de eventuales daños mecánicos.

En los cruces de tubos rígidos con juntas de dilatación de un edificio, deberán interrumpirse los tubos, quedando los extremos del mismo separados entre sí 5 centímetros aproximadamente, y empalmándose posteriormente mediante manguitos deslizantes que tengan una longitud mínima de 20 centímetros.

2.1.4.2.- Canalizaciones aéreas o con tubos al aire.

Solamente está permitido su uso para la alimentación de máquinas o elementos de movilidad restringida desde canalizaciones prefabricadas y cajas de derivación fijadas al techo.

La longitud total de la conducción en el aire no será superior a 4 metros y no empezará a una altura inferior a 2 metros.

2.1.4.3.- Tubos en canalizaciones enterradas.

En las canalizaciones enterradas, los tubos protectores serán conformes a lo establecido en la norma UNE-EN 50.086 2-4 y sus características mínimas serán, para las instalaciones ordinarias las indicadas en la tabla de la ITC-BT-21.

Los tubos deberán tener un diámetro tal que permitan un fácil alojamiento y extracción de los cables o conductores aislados.

2.1.4.4.- Canales protectoras.

La canal protectora es un material de instalación constituido por un perfil de paredes perforadas o no perforadas, destinado a alojar conductores o cables y cerrado por una tapa desmontable, según se indica en la ITC-BT-01 "Terminología".

Las canales serán conformes a lo dispuesto en las normas de la serie UNE-EN 50.085 y se

clasificarán según lo establecido en la misma.

Las características de protección deben mantenerse en todo el sistema. Para garantizar éstas, la instalación debe realizarse siguiendo las instrucciones del fabricante.

La instalación y puesta en obra de las canales protectoras deberá cumplir lo indicado en la norma UNE 20.460 -5-52 y en las Instrucciones ITC-BT-19 e ITC-BT-20.

El trazado de las canalizaciones se hará siguiendo preferentemente líneas verticales y horizontales o paralelas a las aristas de las paredes que limitan al local donde se efectúa la instalación.

Las canales con conductividad eléctrica deben conectarse a la red de tierra, su continuidad eléctrica quedará convenientemente asegurada.

No se podrán utilizar las canales como conductores de protección o de neutro, salvo lo dispuesto en la Instrucción ITC-BT-18 para canalizaciones prefabricadas.

La tapa de las canales quedará siempre accesible.

2.1.4.5.- Paso a través de elementos de la construcción.

El paso de las canalizaciones a través de elementos de la construcción, tales como muros, tabiques y techos, se realizará de acuerdo con las siguientes prescripciones:

En toda la longitud de los pasos de canalizaciones no se dispondrán empalmes o derivaciones de cables.

Las canalizaciones estarán suficientemente protegidas contra los deterioros mecánicos, las acciones químicas y los efectos de la humedad. Esta protección se exigirá de forma continua en toda la longitud del paso.

2.2.- Conductores.

2.2.1.- Naturaleza de los conductores.

Los conductores y cables que se empleen en las instalaciones serán de cobre o aluminio y serán siempre aislados, excepto cuando vayan montados sobre aisladores, tal como se indica en la ITC-BT 20.

Los cables eléctricos a utilizar en las instalaciones de tipo general y en el conexionado interior de cuadros eléctricos en este tipo de locales, serán no propagadores del incendio y con emisión de humos y opacidad reducida. Los cables con características equivalentes a las de la norma UNE 21.123 parte 4 ó 5; o a la norma UNE 21.1002 (según la tensión asignada del cable), cumplen con esta prescripción.

Los elementos de conducción de cables con características equivalentes a los clasificados como "no propagadores de la llama" de acuerdo con las normas UNE-EN 50.085-1 y UNE-EN 50.086-1, cumplen con esta prescripción.

Los cables eléctricos destinados a circuitos de servicios de seguridad no autónomos o a circuitos de servicios con fuentes autónomas centralizadas, deben mantener el servicio durante y después del incendio, siendo conformes a las especificaciones de la norma UNE-EN 50.200 y tendrán emisión de humos y opacidad reducida. Los cables con características equivalentes a la norma UNE 21.123 partes 4 ó 5, apartado 3.4.6, cumplen con la prescripción de emisión de humos y opacidad reducida.

2.2.2.- Sección de los conductores. Caídas de tensión.

La sección de los conductores a utilizar se determinará de forma que la caída de tensión entre el origen de la instalación interior y cualquier punto de utilización sea, salvo lo prescrito en las Instrucciones particulares, menor del 3 % para alumbrado y del 5 % para los demás usos.

2.2.3.- Intensidades máximas admisibles.

Las intensidades máximas admisibles, se regirán en su totalidad por lo indicado en la Norma UNE 20.460 -5-523 y su anexo Nacional.

2.2.4.- Identificación de conductores.

Los conductores de la instalación deben ser fácilmente identificables, especialmente por lo que respecta al conductor neutro y al conductor de protección. Esta identificación se realizará por los colores que presenten sus aislamientos. Cuando exista conductor neutro en la instalación, se identificarán éstos por el color azul claro.

Al conductor de protección se le identificará por el color verde-amarillo. Todos los conductores de fase, o en su caso, aquellos para los que no se prevea su pase posterior a neutro, se identificarán por los colores marrón o negro.

Cuando se considere necesario identificar tres fases diferentes, se utilizará también el color gris.

2.2.5.- Conductores de protección.

Se aplicará lo indicado en la Norma UNE 20.460 -5-54 en su apartado 543. Como ejemplo, para los conductores de protección que estén constituidos por el mismo metal que los conductores de fase o polares, tendrán una sección mínima igual a la fijada en la tabla 2 de la ITC-BT-19.

2.2.6.- Equilibrado de cargas.

Para que se mantenga el mayor equilibrio posible en la carga de los conductores que forman parte de una instalación, se procurará que aquella quede repartida entre sus fases o conductores polares.

2.2.7.- Posibilidad de separación de la alimentación.

Se podrán desconectar de la fuente de alimentación de energía, las siguientes instalaciones:

- a) Toda instalación cuyo origen esté en una línea general de alimentación
- b) Toda instalación con origen en un cuadro de mando o de distribución.

Los dispositivos de desconexión se situarán y actuarán en un mismo punto de la instalación, y cuando esta condición resulte de difícil cumplimiento, se colocarán instrucciones o avisos aclaratorios. Los dispositivos deberán ser accesibles y estarán dispuestos de forma que permitan la fácil identificación de la parte de la instalación que separan.

2.2.8.- Posibilidad de conectar y desconectar en carga.

Se instalarán dispositivos apropiados que permitan conectar y desconectar en carga en una sola maniobra, en:

- a) Toda instalación interior o receptora en su origen, circuitos principales y cuadros secundarios.
- b) Cualquier receptor
- c) Todo circuito auxiliar para mando o control, excepto los destinados a la tarificación de la energía
- d) Toda instalación de aparatos de elevación o transporte, en su conjunto.
- e) Todo circuito de alimentación en baja tensión destinado a una instalación de tubos luminosos de descarga en alta tensión
- f) Toda instalación de locales que presente riesgo de incendio o de explosión.
- g) Las instalaciones a la intemperie
- h) Los circuitos con origen en cuadros de distribución
- i) Las instalaciones de acumuladores
- j) Los circuitos de salida de generadores

El conductor neutro no podrá ser interrumpido salvo cuando el corte se establezca por interruptores omnipolares.

2.2.9.- Otros materiales.

Los demás materiales que sin especificarse en el presente pliego, hayan de ser empleados en obra, serán de primera calidad, y no podrán utilizarse sin antes haber sido reconocidos por la Dirección de Obra, que podrá rechazarlos si no reuniesen a su juicio, las condiciones exigibles para conseguir debidamente el objeto que motivara su empleo.

3.- TIERRAS.

La puesta o conexión a tierra es la unión eléctrica directa, sin fusibles ni protección alguna, de una parte del circuito eléctrico o de una parte conductora no perteneciente al mismo mediante una toma de tierra con un electrodo o grupos de electrodos enterrados en el suelo. Los conductores de cobre utilizados como electrodos serán de construcción y resistencia eléctrica según la clase 2 de la norma UNE 21.022.

El tipo y la profundidad de enterramiento de las tomas de tierra deben ser tales que la posible pérdida de humedad del suelo, la presencia del hielo u otros efectos climáticos, no aumenten la resistencia de la toma de tierra por encima del valor previsto. La profundidad nunca será inferior a 0,50 m.

Los materiales utilizados y la realización de las tomas de tierra deben ser tales que no se vea afectada la resistencia mecánica y eléctrica por efecto de la corrosión de forma que comprometa las características del diseño de la instalación

Durante la ejecución de las uniones entre conductores de tierra y electrodos de tierra debe extremarse el cuidado para que resulten eléctricamente correctas.

Debe cuidarse, en especial, que las conexiones, no dañen ni a los conductores ni a los electrodos de tierra.

3.1.- Conductores de protección.

Los conductores de protección sirven para unir eléctricamente las masas de una instalación a ciertos elementos con el fin de asegurar la protección contra contactos indirectos.

En el circuito de conexión a tierra, los conductores de protección unirán las masas al conductor de tierra.

La sección de los conductores de protección será la indicada en la tabla 2 de la ITC-BT-18, o se obtendrá por cálculo conforme a lo indicado en la Norma UNE 20.460 -5-54 apartado 543.1.1.

Los conductores de protección deben estar convenientemente protegidos contra deterioros mecánicos, químicos y electroquímicos y contra los esfuerzos electrodinámicos.

4.- INSTALACION ELECTRICA. PRUEBAS.

4.1.- Introducción.

Durante el montaje se efectuará todo tipo de comprobaciones para asegurar que los materiales instalados corresponden exactamente a los especificados o comprobados. Posteriormente, se podrá incluso exigir el descubrir tubos empotrados o sacar conductores ya introducidos en los tubos, para efectuar la comprobación.

Al final de la obra, con independencia de las pruebas que pueda efectuar el personal técnico del Departamento de Industria del Gobierno de Navarra, se llevarán a cabo las siguientes comprobaciones.

4.2.- Pruebas de aislamiento.

Con el "Megger" y a la tensión mínima de 750V., se deberá conseguir que las líneas principales verticales y en general en los conductores hasta el cuadro o panel correspondiente, la resistencia de aislamiento entre conductores no sea inferior a 10 Megaohms. Entre conductores y tierra el resultado deberá ser igual.

4.3.- Comprobación de circuitos y fases.

Se comprobará que se han seguido los colores de código especificados en el capítulo correspondiente. Se desconectarán dos fases y se comprobará la obra. Los receptores que deberán funcionar corresponderán a los circuitos indicados en planos, y el color de los conductores deberá coincidir con el previsto en todas las cajas, embarrados, paneles, etc.

4.4.-Comprobación de las protecciones.

Todos los interruptores automáticos se comprobarán provocando su disparo por cortocircuito y sobreintensidad. Se deberá facilitar los dispositivos adecuados para estas pruebas, sin que se dañe la instalación.

Todos los guarda motores deberán comprobarse para asegurarse de que los relés de protección corresponden a las intensidades de los motores a proteger.

4.5.- Comprobación de la resistencia a tierra.

Todas las tierras se comprobaran con el medidor de tierra adecuado. La resistencia óhmica no deberá ser superior a la indicada en las especificaciones. Al final de las pruebas se deberá entregar un certificado con estas mediciones.

5.- RÉGIMEN JURÍDICO

El presente Pliego General de Condiciones Económicas, Facultativas y Legales, tendrá carácter de contrato privado y podrá ser elevado a escritura pública si alguna de las partes lo desea, debiendo en este supuesto hacerse cargo de los gastos que tal formalización ocasione.

Las partes quedan sometidas, en todo momento, a la Legislación Civil, Mercantil y Procesal Española, con las particularidades que se especifican en este Pliego.

A todos los efectos, las partes se someten expresamente a la jurisdicción y competencia de los Juzgados y

Tribunales de la provincia donde se halla ubicado el trabajo, con renuncia de cualquier otro fuero que pudiera corresponderle.

Cualquier diferencia que pudiera surgir entre las partes, con motivo de la obra, interpretación o ejecución de lo acordado, se someterá a arbitraje de equidad, regulado por Ley 36/1988 de 5 de diciembre de 1.988.

Será árbitro único la Dirección Facultativa, dispensándose las partes de los motivos de incompatibilidad que legalmente pudiesen incurrir en dicho arbitrio.

Pamplona, mayo 2020

El Ingeniero Industrial
Colg. 555



Fdo.: David Gordejuela Gutiérrez

El Ingeniero Industrial
Colg. 1020



Fdo. Javier Gordejuela Gutiérrez

4.- ESTUDIO DE SEGURIDAD Y SALUD

1.- ESTUDIO BÁSICO DE SEGURIDAD Y SALUD

1.1.- Consideraciones preliminares: justificación, objeto y contenido.

1.1.1.- Justificación.

La obra proyectada requiere la redacción de un estudio básico de seguridad y salud, debido a su reducido volumen y a su relativa sencillez de ejecución, cumpliéndose el artículo 4. "Obligatoriedad del estudio de seguridad y salud o del estudio básico de seguridad y salud en las obras" del Real Decreto 1627/97, de 24 de octubre, del Ministerio de la Presidencia, por el que se establecen las disposiciones mínimas de seguridad y de salud en las obras de construcción, al verificarse que:

- a) El presupuesto de ejecución por contrata incluido en el proyecto es inferior a 450.760,00 euros.
- b) No se cumple que la duración estimada sea superior a 30 días laborables, empleándose en algún momento a más de 20 trabajadores simultáneamente.
- c) El volumen estimado de mano de obra, entendiéndose por tal la suma de los días de trabajo del total de los trabajadores en la obra, no es superior a 500 días.
- d) No se trata de una obra de túneles, galerías, conducciones subterráneas o presas.

1.1.2.- Objeto.

En el presente Estudio Básico de Seguridad y Salud se definen las medidas a adoptar encaminadas a la prevención de los riesgos de accidente y enfermedades profesionales que pueden ocasionarse durante la ejecución de la obra, así como las instalaciones preceptivas de higiene y bienestar de los trabajadores.

Se exponen unas directrices básicas de acuerdo con el Real Decreto 1627/97, en cuanto a las disposiciones mínimas en materia de seguridad y salud, con el fin de que el contratista cumpla con sus obligaciones en cuanto a la prevención de riesgos profesionales.

Los objetivos que pretende alcanzar el presente Estudio Básico de Seguridad y Salud son:

- Garantizar la salud e integridad física de los trabajadores.
- Evitar acciones o situaciones peligrosas por improvisación, o por insuficiencia o falta de medios.
- Delimitar y esclarecer atribuciones y responsabilidades en materia de seguridad de las personas que intervienen en el proceso constructivo.
- Determinar los costes de las medidas de protección y prevención.
- Referir la clase de medidas de protección a emplear en función del riesgo.
- Detectar a tiempo los riesgos que se derivan de la ejecución de la obra.
- Aplicar técnicas de ejecución que reduzcan al máximo estos riesgos.

1.1.3.- Contenido del EBSS.

De acuerdo con el artículo 6 del Real Decreto 1627/97, el Estudio Básico de Seguridad y Salud precisa las normas de seguridad y salud aplicables a la obra, contemplando la identificación de los riesgos laborales que puedan ser evitados, indicando las medidas técnicas necesarias para ello, así como la relación de los riesgos laborales que no puedan eliminarse, especificando las medidas preventivas y protecciones técnicas tendentes a controlar y reducir dichos riesgos y valorando su eficacia, en especial cuando se propongan medidas alternativas, además de cualquier otro tipo de actividad que se lleve a cabo en la

misma.

En el estudio básico se contemplan también las previsiones y las informaciones útiles para efectuar en su día, en las debidas condiciones de seguridad y salud, los previsibles trabajos posteriores de reparación o mantenimiento, siempre dentro del marco de la Ley 31/95 de Prevención de Riesgos Laborables.

1.2.- Datos generales.

1.2.1.- Agentes.

Entre los agentes que intervienen en materia de seguridad y salud en la obra objeto del presente estudio, se reseñan:

Promotor	Ayuntamiento de Ibarroiti
Autor del proyecto	David y Javier Gordejuela Gutiérrez
Constructor - Jefe de obra	A determinar
Coordinador de seguridad y salud	David y Javier Gordejuela Gutiérrez

1.2.2.- Características generales del Proyecto de Ejecución.

De la información disponible en la fase de proyecto básico y de ejecución, se aporta aquella que se considera relevante y que puede servir de ayuda para la redacción del Plan de Seguridad y Salud.

Denominación del proyecto	Proyecto de soterramiento de red aérea de distribución en Baja Tensión
Plantas sobre rasante	-
Plantas bajo rasante	-
Presupuesto de ejecución material	109.280,72 €
Plazo de ejecución	20 días
Núm. máx. operarios	5

1.2.3.- Emplazamiento y condiciones del entorno.

En el presente apartado se especifican, de forma resumida, las condiciones del entorno a considerar para la adecuada evaluación y delimitación de los riesgos que pudieran causar.

Dirección	Valle de Ibarroiti, 31472 Salinas de Ibarroiti (Navarra)
Accesos a la obra	Valle de Ibarroiti, 31472 Salinas de Ibarroiti (Navarra)
Topografía del terreno	Llano
Edificaciones colindantes	Si
Servidumbres y condicionantes	Normales
Climatología	Típica Zona

Durante los periodos en los que se produzca entrada y salida de vehículos se señalizará convenientemente el acceso de los mismos, tomándose todas las medidas oportunas establecidas por la Dirección General de Tráfico y por la Policía Local, para evitar posibles accidentes de circulación.

Se conservarán los bordillos y el pavimento de las aceras colindantes, causando el mínimo deterioro posible y reponiendo, en cualquier caso, aquellas unidades en las que se aprecie algún desperfecto.

1.2.4.- Características generales de la obra.

Descripción de las características de las unidades de la obra que pueden influir en la previsión de los riesgos laborales:

1.2.4.7.- Instalaciones.

Instalación eléctrica en Baja Tensión.

1.3.- Medios de auxilio.

La evacuación de heridos a los centros sanitarios se llevará a cabo exclusivamente por personal especializado, en ambulancia. Tan solo los heridos leves podrán trasladarse por otros medios, siempre con el consentimiento y bajo la supervisión del responsable de emergencias de la obra.

Se dispondrá en lugar visible de la obra un cartel con los teléfonos de urgencias y de los centros sanitarios más próximos.

1.3.1.- Medios de auxilio en obra.

En la obra se dispondrá de un armario botiquín portátil modelo B con destino a empresas de 5 a 25 trabajadores, en un lugar accesible a los operarios y debidamente equipado, según la Orden TAS/2947/2007, de 8 de octubre, por la que se establece el suministro a las empresas de botiquines con material de primeros auxilios en caso de accidente de trabajo.

Su contenido se limitará, como mínimo, al establecido en el anexo VI. A). 3 del Real Decreto 486/97, de 14 de abril:

- Desinfectantes y antisépticos autorizados.
- Gasas estériles.
- Algodón hidrófilo.
- Vendas.
- Esparadrapo.
- Apósitos adhesivos.
- Tijeras.
- Pinzas y guantes desechables.

El responsable de emergencias revisará periódicamente el material de primeros auxilios, reponiendo los elementos utilizados y sustituyendo los productos caducados.

1.3.2.- Medios de auxilio en caso de accidente: centros asistenciales más próximos.

Se aporta la información de los centros sanitarios más próximos a la obra, que puede ser de gran utilidad si se llegara a producir un accidente laboral.

NIVEL ASISTENCIAL	NOMBRE, EMPLAZAMIENTO Y TELÉFONO	DISTANCIA APROX. (KM)
Primeros auxilios	Botiquín portátil	En la obra
Asistencia primaria (Urgencias)	Centro de salud	16, km
Empresas de ambulancias	Ambulancias Baztán Bidasoa	27,5 km

La distancia al centro asistencial más próximo se estima en 13 minutos, en condiciones

normales de tráfico.

1.4.- Instalaciones de higiene y bienestar de los trabajadores.

Los servicios higiénicos de la obra cumplirán las "Disposiciones mínimas generales relativas a los lugares de trabajo en las obras" contenidas en el apartado 15 del Anexo IV (Parte A) del R.D. 1627/97.

Dadas las características y el volumen de la obra, se ha previsto la colocación de instalaciones provisionales tipo caseta prefabricada para los vestuarios y aseos, pudiéndose habilitar posteriormente zonas en la propia obra para albergar dichos servicios, cuando las condiciones y las fases de ejecución lo permitan.

1.4.1.- Vestuarios.

Los vestuarios dispondrán de una superficie total de 2,0 m² por cada trabajador que deba utilizarlos simultáneamente, incluyendo bancos y asientos suficientes, además de taquillas dotadas de llave y con la capacidad necesaria para guardar la ropa y el calzado.

1.4.2.- Aseos.

La dotación mínima prevista para los aseos es de:

- 1 ducha por cada 10 trabajadores o fracción que trabajen simultáneamente en la obra.
- 1 retrete por cada 25 hombres o fracción y 1 por cada 15 mujeres o fracción.
- 1 lavabo por cada retrete.
- 1 urinario por cada 25 hombres o fracción.
- 1 secamanos de celulosa o eléctrico por cada lavabo.
- 1 jabonera dosificadora por cada lavabo.
- 1 recipiente para recogida de celulosa sanitaria.
- 1 portarrollos con papel higiénico por cada inodoro.

1.4.3.- Comedor.

La zona destinada a comedor tendrá una altura mínima de 2,5 m, dispondrá de fregaderos de agua potable para la limpieza de los utensilios y la vajilla, estará equipada con mesas y asientos, y tendrá una provisión suficiente de vasos, platos y cubiertos, preferentemente desechables.

1.5.- Identificación de riesgos y medidas preventivas a adoptar.

A continuación se expone la relación de los riesgos más frecuentes que pueden surgir durante las distintas fases de la obra, con las medidas preventivas y de protección colectiva a adoptar con el fin de eliminar o reducir al máximo dichos riesgos, así como los equipos de protección individual (EPI) imprescindibles para mejorar las condiciones de seguridad y salud en la obra.

Riesgos generales más frecuentes

- Caída de objetos y/o materiales al mismo o a distinto nivel.
- Desprendimiento de cargas suspendidas.
- Exposición a temperaturas ambientales extremas.

- Exposición a vibraciones y ruido.
- Cortes y golpes en la cabeza y extremidades.
- Cortes y heridas con objetos punzantes.
- Sobreesfuerzos, movimientos repetitivos o posturas inadecuadas.
- Electrocutaciones por contacto directo o indirecto.
- Dermatitis por contacto con yesos, escayola, cemento, pinturas, pegamentos, etc.
- Intoxicación por inhalación de humos y gases.

Medidas preventivas y protecciones colectivas de carácter general

- La zona de trabajo permanecerá ordenada, libre de obstáculos, limpia y bien iluminada
- Se colocarán carteles indicativos de las medidas de seguridad en lugares visibles de la obra.
- Se prohibirá la entrada a toda persona ajena a la obra.
- Los recursos preventivos de la obra tendrán presencia permanente en aquellos trabajos que entrañen mayores riesgos, en cumplimiento de los supuestos regulados por el Real Decreto 604/06 que exigen su presencia..
- Las operaciones que entrañen riesgos especiales se realizarán bajo la supervisión de una persona cualificada, debidamente instruida.
- Se suspenderán los trabajos en caso de tormenta y cuando llueva con intensidad o la velocidad del viento sea superior a 50 km/h.
- Cuando las temperaturas sean extremas, se evitará, en la medida de lo posible, trabajar durante las horas de mayor insolación.
- La carga y descarga de materiales se realizará con precaución y cautela, preferentemente por medios mecánicos, evitando movimientos bruscos que provoquen su caída.
- La manipulación de los elementos pesados se realizará por personal cualificado, utilizando medios mecánicos o palancas, para evitar sobreesfuerzos innecesarios.
- Ante la existencia de líneas eléctricas aéreas, se guardarán las distancias mínimas preventivas, en función de su intensidad y voltaje.
- No se realizará ningún trabajo dentro del radio de acción de las máquinas o vehículos.
- Los operarios no desarrollarán trabajos, ni permanecerán, debajo de cargas suspendidas.
- Se evitarán o reducirán al máximo los trabajos en altura.
- Se utilizarán escaleras normalizadas, sujetas firmemente, para el descenso y ascenso a las zonas excavadas.
- Los huecos horizontales y los bordes de los forjados se protegerán mediante la colocación de barandillas o redes homologadas.
- Dentro del recinto de la obra, los vehículos y máquinas circularán a una velocidad reducida, inferior a 20 km/h.

Equipos de protección individual (EPI) a utilizar en las distintas fases de ejecución de la obra

- Casco de seguridad homologado.
- Casco de seguridad con barboquejo.
- Cinturón de seguridad con dispositivo anticaída.
- Cinturón portaherramientas.
- Guantes de goma.
- Guantes de cuero.
- Guantes aislantes.

- Calzado con puntera reforzada.
- Calzado de seguridad con suela aislante y anticlavos.
- Botas de caña alta de goma.
- Mascarilla con filtro mecánico para el corte de ladrillos con sierra.
- Ropa de trabajo impermeable.
- Faja antilumbago.
- Gafas de seguridad antiimpactos.
- Protectores auditivos.

1.5.1.- Durante los trabajos previos a la ejecución de la obra.

Se expone la relación de los riesgos más frecuentes que pueden surgir en los trabajos previos a la ejecución de la obra, con las medidas preventivas, protecciones colectivas y equipos de protección individual (EPI), específicos para dichos trabajos.

1.5.1.1.- Instalación eléctrica provisional:

Riesgos más frecuentes:

- Electrocutaciones por contacto directo o indirecto.
- Cortes y heridas con objetos punzantes.
- Proyección de partículas en los ojos.
- Incendios.

Medidas preventivas y protecciones colectivas:

- Prevención de posibles contactos eléctricos indirectos, mediante el sistema de protección de puesta a tierra y dispositivos de corte (interruptores diferenciales).
- Se respetará una distancia mínima a las líneas de alta tensión de 6 m para las líneas aéreas y de 2 m para las líneas enterradas.
- Se comprobará que el trazado de la línea eléctrica no coincide con el del suministro de agua.
- Se ubicarán los cuadros eléctricos en lugares accesibles, dentro de cajas prefabricadas homologadas, con su toma de tierra independiente, protegidas de la intemperie y provistas de puerta, llave y visera.
- Se utilizarán solamente conducciones eléctricas antihumedad y conexiones estancas.
- En caso de tender líneas eléctricas sobre zonas de paso, se situarán a una altura mínima de 2,2 m si se ha dispuesto algún elemento para impedir el paso de vehículos y de 5,0 m en caso contrario.
- Los cables enterrados estarán perfectamente señalizados y protegidos con tubos rígidos, a una profundidad superior a 0,4 m.
- Las tomas de corriente se realizarán a través de clavijas blindadas normalizadas.
- Quedan terminantemente prohibidas las conexiones triples (ladrones) y el empleo de fusibles caseros, empleándose una toma de corriente independiente para cada aparato o herramienta.

Equipos de protección individual (EPI)

- Calzado aislante para electricistas.
- Guantes dieléctricos.
- Banquetas aislantes de la electricidad.

- Comprobadores de tensión.
- Herramientas aislantes.
- Ropa de trabajo impermeable.
- Ropa de trabajo reflectante.

1.5.1.2.- Vallado de obra

Riesgos más frecuentes

- Cortes y heridas con objetos punzantes.
- Proyección de fragmentos o de partículas.
- Exposición a temperaturas ambientales extremas.
- Exposición a vibraciones y ruido.

Medidas preventivas y protecciones colectivas

- Se prohibirá el aparcamiento en la zona destinada a la entrada de vehículos a la obra.
- Se retirarán los clavos y todo el material punzante resultante del vallado.
- Se localizarán las conducciones que puedan existir en la zona de trabajo, previamente a la excavación.

Equipos de protección individual (EPI)

- Calzado con puntera reforzada.
- Guantes de cuero.
- Ropa de trabajo reflectante.

1.5.2.- Durante las fases de ejecución de la obra.

1.5.2.1.- Instalaciones en general

Riesgos más frecuentes

- Electrocuciones por contacto directo o indirecto.
- Quemaduras producidas por descargas eléctricas.
- Intoxicación por vapores procedentes de la soldadura.
- Incendios y explosiones.

Medidas preventivas y protecciones colectivas

- El personal encargado de realizar trabajos en instalaciones estará formado y adiestrado en el empleo del material de seguridad y de los equipos y herramientas específicas para cada labor.
- Se utilizarán solamente lámparas portátiles homologadas, con manguera antihumedad y clavija de conexión normalizada, alimentadas a 24 voltios.
- Se utilizarán herramientas portátiles con doble aislamiento.

Equipos de protección individual (EPI)

- Guantes aislantes en pruebas de tensión.
- Calzado con suela aislante ante contactos eléctricos.
- Banquetas aislantes de la electricidad.
- Comprobadores de tensión.
- Herramientas aislantes.

1.5.3.- Durante la utilización de medios auxiliares.

La prevención de los riesgos derivados de la utilización de los medios auxiliares de la obra se realizará atendiendo a las prescripciones de la Ley de Prevención de Riesgos Laborales y a la Ordenanza de Trabajo en la Construcción, Vidrio y Cerámica (Orden de 28 de agosto de 1970), prestando especial atención a la Sección 3ª "Seguridad en el trabajo en las industrias de la Construcción y Obras Públicas" Subsección 2ª "Andamios en general".

En ningún caso se admitirá la utilización de andamios o escaleras de mano que no estén normalizados y cumplan con la normativa vigente.

En el caso de las plataformas de descarga de materiales, sólo se utilizarán modelos normalizados, disponiendo de barandillas homologadas y enganches para cinturón de seguridad, entre otros elementos.

Relación de medios auxiliares previstos en la obra con sus respectivas medidas preventivas y protecciones colectivas:

1.5.3.1.- Escalera de mano.

- Se revisará periódicamente el estado de conservación de las escaleras.
- Dispondrán de zapatas antideslizantes o elementos de fijación en la parte superior o inferior de los largueros.
- Se transportarán con el extremo delantero elevado, para evitar golpes a otros objetos o a personas.
- Se apoyarán sobre superficies horizontales, con la planeidad adecuada para que sean estables e inmóviles, quedando prohibido el uso como cuña de cascotes, ladrillos, bovedillas o elementos similares.
- Los travesaños quedarán en posición horizontal y la inclinación de la escalera será inferior al 75% respecto al plano horizontal.
- El extremo superior de la escalera sobresaldrá 1,0 m de la altura de desembarque, medido en la dirección vertical.
- El operario realizará el ascenso y descenso por la escalera en posición frontal (mirando los peldaños), sujetándose firmemente con las dos manos en los peldaños, no en los largueros.
- Se evitará el ascenso o descenso simultáneo de dos o más personas.
- Cuando se requiera trabajar sobre la escalera en alturas superiores a 3,5 m, se utilizará siempre el cinturón de seguridad con dispositivo anticaída.

1.5.3.2.- Visera de protección.

- La visera sobre el acceso a obra se construirá por personal cualificado, con suficiente resistencia y estabilidad, para evitar los riesgos más frecuentes.
- Los soportes de la visera se apoyarán sobre durmientes perfectamente nivelados.
- Los elementos que denoten algún fallo técnico o mal comportamiento se desmontarán de forma inmediata para su reparación o sustitución.

1.5.3.3.- Andamio de borriquetas.

- Los andamios de borriquetas se apoyarán sobre superficies firmes, estables y niveladas.
- Se empleará un mínimo de dos borriquetas para la formación de andamios,

quedando totalmente prohibido como apoyo el uso de bidones, ladrillos, bovedillas u otros objetos.

- Las plataformas de trabajo estarán perfectamente ancladas a las borriquetas.
- Queda totalmente prohibido instalar un andamio de borriquetas encima de otro.

1.5.4.- Durante la utilización de maquinaria y herramientas.

Las medidas preventivas a adoptar y las protecciones a emplear para el control y la reducción de riesgos debidos a la utilización de maquinaria y herramientas durante la ejecución de la obra se desarrollarán en el correspondiente Plan de Seguridad y Salud, conforme a los siguientes criterios:

- a) Todas las máquinas y herramientas que se utilicen en la obra dispondrán de su correspondiente manual de instrucciones, en el que estarán especificados claramente tanto los riesgos que entrañan para los trabajadores como los procedimientos para su utilización con la debida seguridad.
- b) La maquinaria cumplirá las prescripciones contenidas en el Reglamento de Seguridad en las Máquinas (Real Decreto 1495/86), las Instrucciones Técnicas Complementarias (ITC) y las especificaciones de los fabricantes.
- c) No se aceptará la utilización de ninguna máquina, mecanismo o artificio mecánico sin reglamentación específica.

Relación de máquinas y herramientas que está previsto utilizar en la obra, con sus correspondientes medidas preventivas y protecciones colectivas.

1.5.4.1.- Equipo de soldadura.

- No habrá materiales inflamables ni explosivos a menos de 10 metros de la zona de trabajo de soldadura.
- Antes de soldar se eliminarán las pinturas y recubrimientos del soporte.
- Durante los trabajos de soldadura se dispondrá siempre de un extintor de polvo químico en perfecto estado y condiciones de uso, en un lugar próximo y accesible.
- En los locales cerrados en los que no se pueda garantizar una correcta renovación de aire se instalarán extractores, preferentemente sistemas de aspiración localizada.
- Se paralizarán los trabajos de soldadura en altura ante la presencia de personas bajo el área de trabajo.
- Tanto los soldadores como los trabajadores que se encuentren en las inmediaciones dispondrán de protección visual adecuada, no permaneciendo en ningún caso con los ojos al descubierto.

1.5.4.2.- Herramientas manuales diversas.

- La alimentación de las herramientas se realizará a 24 V cuando se trabaje en ambientes húmedos o las herramientas no dispongan de doble aislamiento.
- El acceso a las herramientas y su uso estará permitido únicamente a las personas autorizadas.
- No se retirarán de las herramientas las protecciones diseñadas por el fabricante.
- Se prohibirá, durante el trabajo con herramientas, el uso de pulseras, relojes, cadenas y elementos similares.
- Las herramientas eléctricas dispondrán de doble aislamiento o estarán conectadas a tierra.
- En las herramientas de corte se protegerá el disco con una carcasa antiproyección.

- Las conexiones eléctricas a través de clemas se protegerán con carcasas anticontactos eléctricos.
- Las herramientas se mantendrán en perfecto estado de uso, con los mangos sin grietas y limpios de residuos, manteniendo su carácter aislante para los trabajos eléctricos.
- Las herramientas eléctricas estarán apagadas mientras no se estén utilizando y no se podrán usar con las manos o los pies mojados.
- En los casos en que se superen los valores de exposición al ruido, indicados en el artículo 51 del Real Decreto 286/06 de protección de los trabajadores frente al ruido, se establecerán las acciones correctivas oportunas, tales como el empleo de protectores auditivos.

1.6.- Identificación de los riesgos laborales evitables

En este apartado se reseña la relación de las medidas preventivas a adoptar para evitar o reducir el efecto de los riesgos más frecuentes durante la ejecución de la obra.

1.6.1.- Caídas al mismo nivel.

- La zona de trabajo permanecerá ordenada, libre de obstáculos, limpia y bien iluminada.
- Se habilitarán y balizarán las zonas de acopio de materiales.

1.6.2.- Caídas a distinto nivel.

- Se dispondrán escaleras de acceso para salvar los desniveles.
- Los huecos horizontales y los bordes de los forjados se protegerán mediante barandillas y redes homologadas.
- Se mantendrán en buen estado las protecciones de los huecos y de los desniveles.
- Las escaleras de acceso quedarán firmemente sujetas y bien amarradas.

1.6.3.-Polvo y partículas.

- Se regará periódicamente la zona de trabajo para evitar el polvo.
- Se usarán gafas de protección y mascarillas antipolvo en aquellos trabajos en los que se genere polvo o partículas.

1.6.4.- Ruido.

- Se evaluarán los niveles de ruido en las zonas de trabajo.
- Las máquinas estarán provistas de aislamiento acústico.
- Se dispondrán los medios necesarios para eliminar o amortiguar los ruidos.

1.6.5.- Esfuerzos.

- Se evitará el desplazamiento manual de las cargas pesadas.
- Se limitará el peso de las cargas en caso de desplazamiento manual.
- Se evitarán los sobreesfuerzos o los esfuerzos repetitivos.
- Se evitarán las posturas inadecuadas o forzadas en el levantamiento o desplazamiento de cargas.

1.6.6.- Incendios.

- No se fumará en presencia de materiales fungibles ni en caso de existir riesgo de incendio

1.6.7.- Intoxicación por emanaciones.

- Los locales y las zonas de trabajo dispondrán de ventilación suficiente.
- Se utilizarán mascarillas y filtros apropiados.

1.7.- Relación de los riesgos laborales que no pueden eliminarse.

Los riesgos que difícilmente pueden eliminarse son los que se producen por causas inesperadas (como caídas de objetos y desprendimientos, entre otras). No obstante, pueden reducirse con el adecuado uso de las protecciones individuales y colectivas, así como con el estricto cumplimiento de la normativa en materia de seguridad y salud, y de las normas de la buena construcción.

1.7.1.- Caída de objetos.

Medidas preventivas y protecciones colectivas

- Se montarán marquesinas en los accesos.
- La zona de trabajo permanecerá ordenada, libre de obstáculos, limpia y bien iluminada.
- Se evitará el amontonamiento de materiales u objetos sobre los andamios.
- No se lanzarán cascotes ni restos de materiales desde los andamios.

Equipos de protección individual (EPI)

- Casco.
- Guantes y botas de seguridad.
- Uso de bolsa portaherramientas.

1.7.2.- Dermatitis.

Medidas preventivas y protecciones colectivas

- Se evitará la generación de polvo de cemento.

Equipos de protección individual (EPI)

- Guantes y ropa de trabajo adecuada.

1.7.3.- Electrouciones.

Medidas preventivas y protecciones colectivas

- Se revisará periódicamente la instalación eléctrica.
- El tendido eléctrico quedará fijado a los paramentos verticales.
- Los alargadores portátiles tendrán mango aislante.
- La maquinaria portátil dispondrá de protección con doble aislamiento.
- Toda la maquinaria eléctrica estará provista de toma de tierra.

Equipos de protección individual (EPI)

- Guantes dieléctricos.
- Calzado aislante para electricistas.

- Banquetas aislantes de la electricidad.

1.7.4.- Quemaduras.

Medidas preventivas y protecciones colectivas.

- La zona de trabajo permanecerá ordenada, libre de obstáculos, limpia y bien iluminada

Equipos de protección individual (EPI)

- Guantes, polainas y mandiles de cuero

1.7.5. Golpes y cortes en extremidades.

Medidas preventivas y protecciones colectivas

- La zona de trabajo permanecerá ordenada, libre de obstáculos, limpia y bien iluminada

Equipos de protección individual (EPI)

- Guantes y botas de seguridad

1.8.- Condiciones de seguridad y salud, en trabajos posteriores de reparación y mantenimiento.

En este apartado se aporta la información útil para realizar, en las debidas condiciones de seguridad y salud, los futuros trabajos de conservación, reparación y mantenimiento del edificio construido que entrañan mayores riesgos.

1.8.1.- Trabajos en cerramientos exteriores y cubiertas.

Para los trabajos en cerramientos, aleros de cubierta, revestimientos de paramentos exteriores o cualquier otro que se efectúe con riesgo de caída en altura, deberán utilizarse andamios que cumplan las condiciones especificadas en el presente estudio básico de seguridad y salud.

Durante los trabajos que puedan afectar a la vía pública, se colocará una visera de protección a la altura de la primera planta, para proteger a los transeúntes y a los vehículos de las posibles caídas de objetos.

1.8.2.- Trabajos en instalaciones.

Los trabajos correspondientes a las instalaciones de fontanería, eléctrica y de gas, deberán realizarse por personal cualificado, cumpliendo las especificaciones establecidas en su correspondiente Plan de Seguridad y Salud, así como en la normativa vigente en cada materia.

Antes de la ejecución de cualquier trabajo de reparación o de mantenimiento de los ascensores y montacargas, deberá elaborarse un Plan de Seguridad suscrito por un técnico competente en la materia.

1.8.3.- Trabajos con pinturas y barnices.

Los trabajos con pinturas u otros materiales cuya inhalación pueda resultar tóxica deberán realizarse con ventilación suficiente, adoptando los elementos de protección adecuados.

1.9.- Trabajos que implican riesgos especiales.

En la obra objeto del presente Estudio Básico de Seguridad y Salud concurren los riesgos especiales referidos en los puntos 1, 2 y 10 incluidos en el Anexo II. "Relación no exhaustiva de los trabajos que implican riesgos especiales para la seguridad y la salud de los trabajadores" del R.D. 1627/97 de 24 de Octubre.

Estos riesgos especiales suelen presentarse en la ejecución de la estructura, cerramientos y cubiertas y en el propio montaje de las medidas de seguridad y de protección. Cabe destacar:

- Montaje de forjado, especialmente en los bordes perimetrales.
- Ejecución de cerramientos exteriores.
- Formación de los antepechos de cubierta.
- Colocación de horcas y redes de protección.
- Los huecos horizontales y los bordes de los forjados se protegerán mediante barandillas y redes homologadas
- Disposición de plataformas voladas.
- Elevación y acople de los módulos de andamiaje para la ejecución de las fachadas.

1.10.- Medidas en caso de emergencia.

El Contratista deberá reflejar en el correspondiente Plan de Seguridad y Salud las posibles situaciones de emergencia, estableciendo las medidas oportunas en caso de primeros auxilios y designando para ello a personal con formación, que se hará cargo de dichas medidas.

Los trabajadores responsables de las medidas de emergencia tienen derecho a la paralización de su actividad, debiendo estar garantizada la adecuada administración de los primeros auxilios y, cuando la situación lo requiera, el rápido traslado del operario a un centro de asistencia médica.

1.11.- Presencia de los recursos preventivos del contratista.

Dadas las características de la obra y los riesgos previstos en el presente Estudio Básico de Seguridad y Salud, cada contratista deberá asignar la presencia de sus recursos preventivos en la obra, según se establece en la Ley 54/03, de 12 de diciembre, de Reforma del Marco Normativo de Prevención de Riesgos Laborales, a través de su artículo 4.3.

A tales estos efectos, el contratista deberá concretar los recursos preventivos asignados a la obra con capacitación suficiente, que deberán disponer de los medios necesarios para vigilar el cumplimiento de las medidas incluidas en el correspondiente Plan de Seguridad y Salud.

Dicha vigilancia incluirá la comprobación de la eficacia de las actividades preventivas previstas en dicho Plan, así como la adecuación de tales actividades a los riesgos que pretenden prevenirse o a la aparición de riesgos no previstos y derivados de la situación que determina la necesidad de la presencia de los recursos preventivos.

Si, como resultado de la vigilancia, se observa un deficiente cumplimiento de las actividades preventivas, las personas que tengan asignada la presencia harán las indicaciones necesarias para el correcto e inmediato cumplimiento de las actividades preventivas,

debiendo poner tales circunstancias en conocimiento del empresario para que éste adopte las medidas oportunas para corregir las deficiencias observadas.

2.- NORMATIVA Y LEGISLACION APLICABLES.

2.1.- Seguridad y salud

Disposiciones mínimas de seguridad y de salud en las obras de construcción

Real Decreto 1627/1997, de 24 de octubre, del Ministerio de la Presidencia.

B.O.E.: 25 de octubre de 1997

Completado por:

Disposiciones mínimas de seguridad y salud aplicables a los trabajos con riesgo de exposición al amianto

Real Decreto 396/2006, de 31 de marzo, del Ministerio de la Presidencia.

B.O.E.: 11 de abril de 2006

Modificado por:

Modificación del Reglamento de los Servicios de Prevención y de las Disposiciones mínimas de seguridad y de salud en las obras de construcción

Real Decreto 604/2006, de 19 de mayo, del Ministerio de Trabajo y Asuntos Sociales.

B.O.E.: 29 de mayo de 2006

Modificado por:

Desarrollo de la Ley 32/2006, de 18 de octubre, reguladora de la subcontratación en el sector de la construcción

Real Decreto 1109/2007, de 24 de agosto, del Ministerio de Trabajo y Asuntos Sociales.

Disposición final tercera. Modificación de los artículos 13 y 18 del Real Decreto 1627/1997.

B.O.E.: 25 de agosto de 2007

Corrección de errores.

B.O.E.: 12 de septiembre de 2007

Ley de Prevención de Riesgos Laborales

Ley 31/1995, de 8 de noviembre, de la Jefatura del Estado.

B.O.E.: 10 de noviembre de 1995

Completada por:

Protección de los trabajadores contra los riesgos relacionados con la exposición a agentes cancerígenos durante el trabajo

Real Decreto 665/1997, de 12 de mayo, del Ministerio de la Presidencia.

B.O.E.: 24 de mayo de 1997

Modificada por:

Ley de Medidas Fiscales, Administrativas y del Orden Social

Ley 50/1998, de 30 de diciembre, de la Jefatura del Estado.

Modificación de los artículos 45, 47, 48 y 49 de la Ley 31/1995.

B.O.E.: 31 de diciembre de 1998

Completada por:

Protección de la salud y seguridad de los trabajadores contra los riesgos relacionados con los agentes químicos durante el trabajo

Real Decreto 374/2001, de 6 de abril, del Ministerio de la Presidencia.

B.O.E.: 1 de mayo de 2001

Completada por:

Disposiciones mínimas para la protección de la salud y seguridad de los trabajadores frente al riesgo eléctrico

Real Decreto 614/2001, de 8 de junio, del Ministerio de la Presidencia.

B.O.E.: 21 de junio de 2001

Completada por:

Protección de la salud y la seguridad de los trabajadores expuestos a los riesgos derivados de atmósferas explosivas en el lugar de trabajo

Real Decreto 681/2003, de 12 de junio, del Ministerio de la Presidencia.

B.O.E.: 18 de junio de 2003

Modificada por:

Ley de reforma del marco normativo de la prevención de riesgos laborales

Ley 54/2003, de 12 de diciembre, de la Jefatura del Estado.

B.O.E.: 13 de diciembre de 2003

Desarrollada por:

Desarrollo del artículo 24 de la Ley 31/1995 de Prevención de Riesgos Laborales, en materia de coordinación de actividades empresariales

Real Decreto 171/2004, de 30 de enero, del Ministerio de Trabajo y Asuntos Sociales.

B.O.E.: 31 de enero de 2004

Completada por:

Protección de la salud y la seguridad de los trabajadores frente a los riesgos que puedan derivarse de la exposición a vibraciones mecánicas

Real Decreto 1311/2005, de 4 de noviembre, del Ministerio de Trabajo y Asuntos Sociales.

B.O.E.: 5 de noviembre de 2005

Completada por:

Protección de la salud y la seguridad de los trabajadores contra los riesgos relacionados con la exposición al ruido

Real Decreto 286/2006, de 10 de marzo, del Ministerio de la Presidencia.

B.O.E.: 11 de marzo de 2006

Completada por:

Disposiciones mínimas de seguridad y salud aplicables a los trabajos con riesgo de exposición al amianto

Real Decreto 396/2006, de 31 de marzo, del Ministerio de la Presidencia.

B.O.E.: 11 de abril de 2006

Modificada por:

Modificación de diversas leyes para su adaptación a la Ley sobre el libre acceso a las actividades de servicios y su ejercicio

Ley 25/2009, de 22 de diciembre, de la Jefatura del Estado.

B.O.E.: 23 de diciembre de 2009

Reglamento de los Servicios de Prevención

Real Decreto 39/1997, de 17 de enero, del Ministerio de Trabajo y Asuntos Sociales.

B.O.E.: 31 de enero de 1997

Completado por:

Protección de los trabajadores contra los riesgos relacionados con la exposición a agentes cancerígenos durante el trabajo

Real Decreto 665/1997, de 12 de mayo, del Ministerio de la Presidencia.

B.O.E.: 24 de mayo de 1997

Modificado por:

Modificación del Reglamento de los Servicios de Prevención

Real Decreto 780/1998, de 30 de abril, del Ministerio de Trabajo y Asuntos Sociales.

B.O.E.: 1 de mayo de 1998

Completado por:

Protección de la salud y seguridad de los trabajadores contra los riesgos relacionados con los agentes químicos durante el trabajo

Real Decreto 374/2001, de 6 de abril, del Ministerio de la Presidencia.

B.O.E.: 1 de mayo de 2001

Completado por:

Disposiciones mínimas para la protección de la salud y seguridad de los trabajadores frente al riesgo eléctrico

Real Decreto 614/2001, de 8 de junio, del Ministerio de la Presidencia.

B.O.E.: 21 de junio de 2001

Completado por:

Protección de la salud y la seguridad de los trabajadores frente a los riesgos que puedan derivarse de la exposición a vibraciones mecánicas

Real Decreto 1311/2005, de 4 de noviembre, del Ministerio de Trabajo y Asuntos Sociales.

B.O.E.: 5 de noviembre de 2005

Completado por:

Protección de la salud y la seguridad de los trabajadores contra los riesgos relacionados con la exposición al ruido

Real Decreto 286/2006, de 10 de marzo, del Ministerio de la Presidencia.

B.O.E.: 11 de marzo de 2006

Completado por:

Disposiciones mínimas de seguridad y salud aplicables a los trabajos con riesgo de exposición al amianto

Real Decreto 396/2006, de 31 de marzo, del Ministerio de la Presidencia.

B.O.E.: 11 de abril de 2006

Modificado por:

Modificación del Reglamento de los Servicios de Prevención y de las Disposiciones mínimas de seguridad y de salud en las obras de construcción

Real Decreto 604/2006, de 19 de mayo, del Ministerio de Trabajo y Asuntos Sociales.

B.O.E.: 29 de mayo de 2006

Modificado por:

Modificación del Real Decreto 39/1997, de 17 de enero, por el que se aprueba el Reglamento de los Servicios de Prevención

Real Decreto 337/2010, de 19 de marzo, del Ministerio de Trabajo e Inmigración.

B.O.E.: 23 de marzo de 2010

Seguridad y Salud en los lugares de trabajo

Real Decreto 486/1997, de 14 de abril, del Ministerio de Trabajo y Asuntos Sociales.

B.O.E.: 23 de abril de 1997

Manipulación de cargas

Real Decreto 487/1997, de 14 de abril, del Ministerio de Trabajo y Asuntos Sociales.

B.O.E.: 23 de abril de 1997

Protección de los trabajadores contra los riesgos relacionados con la exposición a agentes cancerígenos durante el trabajo

Real Decreto 665/1997, de 12 de mayo, del Ministerio de la Presidencia.

B.O.E.: 24 de mayo de 1997

Modificado por:

Modificación del Real Decreto 665/1997, de 12 de mayo, sobre la protección de los trabajadores contra los riesgos relacionados con la exposición a agentes cancerígenos durante el trabajo y ampliación de su ámbito de aplicación a los agentes mutágenos

Real Decreto 349/2003, de 21 de marzo, del Ministerio de la Presidencia.

B.O.E.: 5 de abril de 2003

Completado por:

Disposiciones mínimas de seguridad y salud aplicables a los trabajos con riesgo de exposición al amianto

Real Decreto 396/2006, de 31 de marzo, del Ministerio de la Presidencia.

B.O.E.: 11 de abril de 2006

Utilización de equipos de trabajo

Real Decreto 1215/1997, de 18 de julio, del Ministerio de Trabajo y Asuntos Sociales.

B.O.E.: 7 de agosto de 1997

Modificado por:

Modificación del Real Decreto 1215/1997, de 18 de julio, por el que se establecen las disposiciones mínimas de seguridad y salud para la utilización por los trabajadores de los equipos de trabajo, en materia de trabajos temporales en altura

Real Decreto 2177/2004, de 12 de noviembre, del Ministerio de la Presidencia.

B.O.E.: 13 de noviembre de 2004

2.1.1.- Sistemas de protección colectiva.

2.1.1.1.- Protección contra incendios.

Disposiciones de aplicación de la Directiva del Parlamento Europeo y del Consejo, 97/23/CE, relativa a los equipos de presión y se modifica el Real Decreto 1244/1979, de 4 de abril, que aprobó el Reglamento de aparatos a presión

Real Decreto 769/1999, de 7 de mayo, del Ministerio de Industria y Energía.

B.O.E.: 31 de mayo de 1999

Completado por:

Publicación de la relación de normas armonizadas en el ámbito del Real Decreto 769/1999, de 7 de mayo, por el que se dictan las disposiciones de aplicación de la Directiva del Parlamento Europeo y del Consejo, 97/23/CE, relativa a los equipos a presión

Resolución de 28 de octubre de 2002, de la Dirección General de Política Tecnológica del Ministerio de Ciencia y Tecnología.

B.O.E.: 4 de diciembre de 2002

Reglamento de equipos a presión y sus instrucciones técnicas complementarias

Real Decreto 2060/2008, de 12 de diciembre, del Ministerio de Industria, Turismo y Comercio.

B.O.E.: 5 de febrero de 2009

Corrección de errores:

Corrección de errores del Real Decreto 2060/2008, de 12 de diciembre, por el que se aprueba el Reglamento de equipos a presión y sus instrucciones técnicas complementarias

B.O.E.: 28 de octubre de 2009

Modificado por:

Real Decreto por el que se modifican diversas normas reglamentarias en materia de seguridad industrial para adecuarlas a la Ley 17/2009, de 23 de noviembre, sobre el libre acceso a las actividades de servicios y su ejercicio, y a la Ley 25/2009, de 22 de diciembre, de modificación de diversas leyes para su adaptación a la Ley sobre el libre acceso a las actividades de servicios y su ejercicio

Real Decreto 560/2010, de 7 de mayo, del Ministerio de Industria, Turismo y Comercio.

B.O.E.: 22 de mayo de 2010

2.1.2. - Equipos de protección individual

Utilización de equipos de protección individual

Real Decreto 773/1997, de 30 de mayo, del Ministerio de Trabajo y Asuntos Sociales.

B.O.E.: 12 de junio de 1997

Corrección de errores:

Corrección de erratas del Real Decreto 773/1997, de 30 de mayo, sobre disposiciones de seguridad y salud relativas a la utilización por los trabajadores de equipos de protección individual

Ministerio de la Presidencia.

B.O.E.: 18 de julio de 1997

Completado por:

Protección de la salud y la seguridad de los trabajadores contra los riesgos relacionados con la exposición al ruido

Real Decreto 286/2006, de 10 de marzo, del Ministerio de la Presidencia.

B.O.E.: 11 de marzo de 2006

Completado por:

Disposiciones mínimas de seguridad y salud aplicables a los trabajos con riesgo de exposición al amianto

Real Decreto 396/2006, de 31 de marzo, del Ministerio de la Presidencia.

B.O.E.: 11 de abril de 2006

2.1.3.- Instalaciones provisionales de higiene y bienestar.

DB HS Salubridad

Código Técnico de la Edificación (CTE). Parte II. Documento Básico HS.

Real Decreto 314/2006, de 17 de marzo, del Ministerio de Vivienda.

B.O.E.: 28 de marzo de 2006

Modificado por el Real Decreto 1371/2007, de 19 de octubre, del Ministerio de Vivienda.

B.O.E.: 23 de octubre de 2007

Corrección de errores.

B.O.E.: 25 de enero de 2008

Modificado por:

Modificación de determinados documentos básicos del Código Técnico de la Edificación aprobados por el Real Decreto 314/2006, de 17 de marzo, y el Real Decreto 1371/2007, de 19 de octubre

Orden VIV/984/2009, de 15 de abril, del Ministerio de Vivienda.

B.O.E.: 23 de abril de 2009

Criterios sanitarios de la calidad del agua de consumo humano

Real Decreto 140/2003, de 7 de febrero, del Ministerio de la Presidencia.

B.O.E.: 21 de febrero de 2003

Criterios higiénico-sanitarios para la prevención y control de la legionelosis

Real Decreto 865/2003, de 4 de julio, del Ministerio de Sanidad y Consumo.

B.O.E.: 18 de julio de 2003

Reglamento Electrotécnico para Baja Tensión e Instrucciones Complementarias (ITC) BT 01 a BT 51

Real Decreto 842/2002, de 2 de agosto, del Ministerio de Ciencia y Tecnología.

B.O.E.: Suplemento al nº 224, de 18 de septiembre de 2002

Modificado por:

Anulado el inciso 4.2.C.2 de la ITC-BT-03

Sentencia de 17 de febrero de 2004 de la Sala Tercera del Tribunal Supremo.

B.O.E.: 5 de abril de 2004

Completado por:

Autorización para el empleo de sistemas de instalaciones con conductores aislados bajo canales protectores de material plástico

Resolución de 18 de enero de 1988, de la Dirección General de Innovación Industrial.

B.O.E.: 19 de febrero de 1988

Modificado por:

Real Decreto por el que se modifican diversas normas reglamentarias en materia de seguridad industrial para adecuarlas a la Ley 17/2009, de 23 de noviembre, sobre el libre acceso a las actividades de servicios y su ejercicio, y a la Ley 25/2009, de 22 de diciembre, de modificación de diversas leyes para su adaptación a la Ley sobre el libre acceso a las actividades de servicios y su ejercicio

Real Decreto 560/2010, de 7 de mayo, del Ministerio de Industria, Turismo y Comercio.

B.O.E.: 22 de mayo de 2010

Reglamento regulador de las infraestructuras comunes de telecomunicaciones para el acceso a los servicios de telecomunicación en el interior de los edificios y de la actividad de instalación de equipos y sistemas de telecomunicaciones

Real Decreto 401/2003, de 4 de abril, del Ministerio de Ciencia y Tecnología.

B.O.E.: 14 de mayo de 2003

Derogado el capítulo III por:

Reglamento regulador de la actividad de instalación y mantenimiento de equipos y sistemas de telecomunicación

Real Decreto 244/2010, de 5 de marzo, del Ministerio de Industria, Turismo y Comercio.

B.O.E.: 24 de marzo de 2010

2.1.4.- Señalizaciones y cerramientos del solar.

Señalización de seguridad y salud en el trabajo

Real Decreto 485/1997, de 14 de abril, del Ministerio de Trabajo y Asuntos Sociales.

B.O.E.: 23 de abril de 1997

Completado por:

Protección de la salud y seguridad de los trabajadores contra los riesgos relacionados con los agentes químicos durante el trabajo

Real Decreto 374/2001, de 6 de abril, del Ministerio de la Presidencia.

B.O.E.: 1 de mayo de 2001

Completado por:

Protección de la salud y la seguridad de los trabajadores contra los riesgos relacionados con la exposición al ruido

Real Decreto 286/2006, de 10 de marzo, del Ministerio de la Presidencia.

B.O.E.: 11 de marzo de 2006

3.- PLIEGO.

3.1.-Pliego de cláusulas administrativas

3.1.1.- Disposiciones generales

3.1.1.1.- Objeto del Pliego de condiciones

El presente Pliego de condiciones junto con las disposiciones contenidas en el correspondiente Pliego del Proyecto de ejecución, tienen por objeto definir las atribuciones y obligaciones de los agentes que intervienen en materia de Seguridad y Salud, así como las condiciones que deben cumplir las medidas preventivas, las protecciones individuales y colectivas de la construcción de instalación. Todo ello con fin de evitar cualquier accidente o enfermedad profesional, que pueden ocasionarse durante el transcurso de la ejecución de la obra o en los futuros trabajos de conservación, reparación y mantenimiento del edificio construido.

3.1.2.- Disposiciones facultativas

3.1.2.1.- Definición, atribuciones y obligaciones de los agentes de la edificación

Las atribuciones y las obligaciones de los distintos agentes intervinientes en la edificación son las reguladas en sus aspectos generales por la Ley 38/99, de Ordenación de la Edificación (L.O.E.).

Las garantías y responsabilidades de los agentes y trabajadores de la obra frente a los riesgos derivados de las condiciones de trabajo en materia de seguridad y salud, son las establecidas por la Ley 31/1995 de Prevención de Riesgos Laborales y el Real Decreto 1627/1997 "Disposiciones mínimas de seguridad y de salud en las obras de construcción".

3.1.2.2.- El Promotor

Es la persona física o jurídica, pública o privada, que individual o colectivamente decide, impulsa, programa y financia con recursos propios o ajenos, las obras de edificación para sí o para su posterior enajenación, entrega o cesión a terceros bajo cualquier título.

Tiene la responsabilidad de contratar a los técnicos redactores del preceptivo Estudio de Seguridad y Salud - o Estudio Básico, en su caso - al igual que a los técnicos coordinadores en la materia en la fase que corresponda, todo ello según lo establecido en el R.D. 1627/1997, de 24 de octubre, por el que se establecen las disposiciones mínimas en materia de seguridad y salud en las obras de construcción, facilitando copias a las empresas contratistas, subcontratistas o trabajadores autónomos contratados directamente por el Promotor, exigiendo la presentación de cada Plan de Seguridad y Salud previamente al comienzo de las obras.

El Promotor tendrá la consideración de Contratista cuando realice la totalidad o determinadas partes de la obra con medios humanos y recursos propios, o en el caso de contratar directamente a trabajadores autónomos para su realización o para trabajos parciales de la misma, excepto en los casos estipulados en el Real Decreto 1627/1997.

3.1.2.3.- El Projectista

Es el agente que, por encargo del Promotor y con sujeción a la normativa técnica y urbanística correspondiente, redacta el proyecto.

Tomará en consideración en las fases de concepción, estudio y elaboración del proyecto básico y de ejecución, los principios y criterios generales de prevención en materia de seguridad y de salud, de acuerdo con la legislación vigente.

3.1.2.4.- El Contratista y Subcontratista

Según define el artículo 2 del Real Decreto 1627/1997:

Contratista es la persona física o jurídica que asume contractualmente ante el Promotor, con medios humanos y materiales propios o ajenos, el compromiso de ejecutar la totalidad o parte de las obras, con sujeción al proyecto y al contrato.

Subcontratista es la persona física o jurídica que asume contractualmente ante el contratista, empresario principal, el compromiso de realizar determinadas partes o

instalaciones de la obra, con sujeción al proyecto por el que se rige su ejecución.

El Contratista comunicará a la autoridad laboral competente la apertura del centro de trabajo en la que incluirá el Plan de Seguridad y Salud al que se refiere el artículo 7 del R.D.1627/1997, de 24 de octubre.

Adoptará todas las medidas preventivas que cumplan los preceptos en materia de Prevención de Riesgos Laborales y Seguridad y Salud que establece la legislación vigente, redactando el correspondiente Plan de Seguridad y ajustándose al cumplimiento estricto y permanente de lo establecido en el Estudio Básico de Seguridad y Salud, disponiendo de todos los medios necesarios y dotando al personal del equipamiento de seguridad exigibles, cumpliendo las órdenes efectuadas por el Coordinador de Seguridad y Salud en la fase de ejecución de la obra.

Supervisará de manera continuada el cumplimiento de las normas de seguridad, tutelando las actividades de los trabajadores a su cargo y, en su caso, relevando de su puesto a todos aquellos que pudieran menoscabar las condiciones básicas de seguridad personales o generales, por no estar en las condiciones adecuadas.

Entregará la información suficiente al Coordinador de Seguridad y Salud en la obra, donde se acredite la estructura organizativa de la empresa, sus responsabilidades, funciones, procesos, procedimientos y recursos materiales y humanos disponibles, con el fin de garantizar una adecuada acción preventiva de riesgos de la obra.

Entre las responsabilidades y obligaciones del contratista y de los subcontratistas en materia de seguridad y salud, cabe destacar las contenidas en el artículo 11 "Obligaciones de los contratistas y subcontratistas" del R.D. 1627/1997.

Aplicar los principios de la acción preventiva que se recogen en el artículo 15 de la Ley de Prevención de Riesgos Laborales.

Cumplir y hacer cumplir a su personal lo establecido en el plan de seguridad y salud.

Cumplir la normativa en materia de prevención de riesgos laborales, teniendo en cuenta, en su caso, las obligaciones sobre coordinación de actividades empresariales previstas en el artículo 24 de la Ley de Prevención de Riesgos Laborales y las disposiciones mínimas establecidas en el anexo IV del R.D. 1627/1997, durante la ejecución de la obra.

Informar y proporcionar las instrucciones adecuadas y precisas a los trabajadores autónomos sobre todas las medidas que hayan de adoptarse en lo referente a su seguridad y salud en la obra.

Atender las indicaciones y consignas del Coordinador en Materia de Seguridad y Salud, cumpliendo estrictamente sus instrucciones durante la ejecución de la obra.

Responderán de la correcta ejecución de las medidas preventivas fijadas en el plan de seguridad y salud en lo relativo a las obligaciones que les correspondan a ellos directamente o, en su caso, a los trabajadores autónomos por ellos contratados.

Responderán solidariamente de las consecuencias que se deriven del incumplimiento de las medidas previstas en el plan, en los términos del apartado 2 del artículo 42 de la Ley de Prevención de Riesgos Laborales.

Las responsabilidades de los coordinadores, de la Dirección Facultativa y del Promotor, no eximirán de sus responsabilidades a los contratistas y a los subcontratistas.

3.1.2.5.- La Dirección Facultativa

Según define el artículo 2 del Real Decreto 1627/1997, se entiende como Dirección Facultativa:

El técnico o los técnicos competentes designados por el Promotor, encargados de la dirección y del control de la ejecución de la obra.

Las responsabilidades de la Dirección Facultativa y del Promotor, no eximen en ningún caso de las atribuibles a los contratistas y a los subcontratistas.

3.1.2.6.- Coordinador de Seguridad y Salud en Proyecto

Es el técnico competente designado por el Promotor para coordinar, durante la fase del proyecto de ejecución, la aplicación de los principios y criterios generales de prevención en materia de seguridad y salud.

3.1.2.7.- Coordinador de Seguridad y Salud en Ejecución

El Coordinador de Seguridad y Salud durante la ejecución de la obra, es el técnico competente designado por el Promotor, que forma parte de la Dirección Facultativa.

Asumirá las tareas y responsabilidades contenidas en la Guía Técnica sobre el R.D. 1627/1997, de 24 de octubre, cuyas funciones consisten en:

- Coordinar la aplicación de los principios generales de prevención y de seguridad, tomando las decisiones técnicas y de organización, con el fin de planificar las distintas tareas o fases de trabajo que vayan a desarrollarse simultánea o sucesivamente, estimando la duración requerida para la ejecución de las mismas.
- Coordinar las actividades de la obra para garantizar que los contratistas y, en su caso, los subcontratistas y los trabajadores autónomos, apliquen de manera coherente y responsable los principios de la acción preventiva recogidos en la legislación vigente.
- Aprobar el plan de seguridad y salud elaborado por el Contratista y, en su caso, las modificaciones introducidas en el mismo.
- Organizar la coordinación de actividades empresariales prevista en la Ley de Prevención de Riesgos Laborales.
- Coordinar las acciones y funciones de control de la aplicación correcta de los métodos de trabajo.
- Adoptar las medidas necesarias para que sólo las personas autorizadas puedan acceder a la obra. La Dirección Facultativa asumirá esta función cuando no fuera necesaria la designación de un coordinador.

3.1.2.8.- Trabajadores Autónomos

Son las personas físicas distintas del Contratista y Subcontratista, que realizan de forma personal y directa una actividad profesional, sin sujeción a un contrato de trabajo y que asumen contractualmente ante el Promotor, el Contratista o el Subcontratista, el compromiso de realizar determinadas partes o instalaciones de la obra.

Cuando el trabajador autónomo emplee en la obra a trabajadores por cuenta ajena, tendrá la consideración de Contratista o Subcontratista.

Los trabajadores autónomos cumplirán lo establecido en el plan de seguridad y salud.

3.1.2.9.- Trabajadores por cuenta ajena

Los contratistas y subcontratistas deberán garantizar que los trabajadores reciban una información adecuada de todas las medidas que hayan de adoptarse en lo que se refiere a su seguridad y su salud en la obra.

La consulta y la participación de los trabajadores o de sus representantes, se realizarán de conformidad con lo dispuesto en la Ley de Prevención de Riesgos Laborales.

El Contratista facilitará a los representantes de los trabajadores en el centro de trabajo una copia del plan de seguridad y salud y de sus posibles modificaciones.

3.1.2.10.- Fabricantes y suministradores de equipos de protección y materiales de construcción

Los fabricantes, importadores y suministradores de maquinaria, equipos, productos y útiles de trabajo, deberán suministrar la información que indique la forma correcta de utilización por los trabajadores, las medidas preventivas adicionales que deban tomarse y los riesgos laborales que conlleven tanto su uso normal como su manipulación o empleo inadecuado.

3.1.2.11.- Recursos preventivos

Con el fin de ejercer las labores de recurso preventivo, según lo establecido en la Ley 31/95, Ley 54/03 y Real Decreto 604/06, el empresario designará para la obra los recursos preventivos, que podrán ser:

- a) Uno o varios trabajadores designados por la empresa.
- b) Uno o varios miembros del servicio de prevención propio de la empresa.
- c) Uno o varios miembros del servicio o los servicios de prevención ajenos.

Las personas a las que se asigne esta vigilancia deberán dar las instrucciones necesarias para el correcto e inmediato cumplimiento de las actividades preventivas. En caso de observar un deficiente cumplimiento de las mismas o una ausencia, insuficiencia o falta de adecuación de las mismas, se informará al empresario para que éste adopte las medidas necesarias para su corrección, notificándose a su vez al Coordinador de Seguridad y Salud y al resto de la Dirección Facultativa.

En el Plan de Seguridad y Salud se especificarán los casos en que la presencia de los recursos preventivos es necesaria, especificándose expresamente el nombre de la persona o personas designadas para tal fin, concretando las tareas en las que inicialmente se prevé necesaria su presencia.

3.1.3.- Formación en Seguridad

Con el fin de que todo el personal que acceda a la obra disponga de la suficiente formación en las materias preventivas de seguridad y salud, la empresa se encargará de su formación para la adecuada prevención de riesgos y el correcto uso de las protecciones colectivas e individuales. Dicha formación alcanzará todos los niveles de la empresa, desde los directivos hasta los trabajadores no cualificados, incluyendo a los técnicos, encargados, especialistas y operadores de máquinas entre otros.

3.1.4.- Reconocimientos médicos

La vigilancia del estado de salud de los trabajadores quedará garantizada por la empresa contratista, en función de los riesgos inherentes al trabajo asignado y en los casos establecidos por la legislación vigente.

Dicha vigilancia será voluntaria, excepto cuando la realización de los reconocimientos sea imprescindible para evaluar los efectos de las condiciones de trabajo sobre su salud, o para verificar que su estado de salud no constituye un peligro para otras personas o para el mismo trabajador.

3.1.5.- Salud e higiene en el trabajo

3.1.5.1.- Primeros auxilios

El empresario designará al personal encargado de la adopción de las medidas necesarias en caso de accidente, con el fin de garantizar la prestación de los primeros auxilios y la evacuación del accidentado.

Se dispondrá, en un lugar visible de la obra y accesible a los operarios, un botiquín perfectamente equipado con material sanitario destinado a primeros auxilios.

El Contratista instalará rótulos con caracteres legibles hasta una distancia de 2 m, en el que se suministre a los trabajadores y participantes en la obra la información suficiente para establecer rápido contacto con el centro asistencial más próximo.

3.1.5.2.- Actuación en caso de accidente

En caso de accidente se tomarán solamente las medidas indispensables hasta que llegue la asistencia médica, para que el accidentado pueda ser trasladado con rapidez y sin riesgo. En ningún caso se le moverá, excepto cuando sea imprescindible para su integridad.

Se comprobarán sus signos vitales (consciencia, respiración, pulso y presión sanguínea), se le intentará tranquilizar, y se le cubrirá con una manta para mantener su temperatura corporal.

No se le suministrará agua, bebidas o medicamento alguno y, en caso de hemorragia, se presionarán las heridas con gasas limpias.

El empresario notificará el accidente por escrito a la autoridad laboral, conforme al procedimiento reglamentario.

3.1.6.- Documentación de obra

3.1.6.1.- Estudio básico de seguridad y Salud

Es el documento elaborado por el técnico competente designado por el Promotor, donde se precisan las normas de seguridad y salud aplicables a la obra, contemplando la identificación de los riesgos laborales que puedan ser evitados, indicando las medidas técnicas necesarias para ello.

Incluye también las previsiones y las informaciones útiles para efectuar en su día, en las debidas condiciones de seguridad y salud, los previsibles trabajos posteriores.

3.1.6.2.- Plan de seguridad y salud

En aplicación del presente estudio básico de seguridad y salud, cada Contratista elaborará el correspondiente plan de seguridad y salud en el trabajo en el que se analicen, estudien, desarrollen y complementen las previsiones contenidas en el presente estudio básico, en función de su propio sistema de ejecución de la obra. En dicho plan se incluirán, en su caso, las propuestas de medidas alternativas de prevención que el Contratista proponga con la correspondiente justificación técnica, que no podrán implicar disminución de los niveles de protección previstos en este estudio básico.

El Coordinador de Seguridad y Salud durante la ejecución de la obra aprobará el plan de seguridad y salud antes del inicio de la misma.

El plan de seguridad y salud podrá ser modificado por el Contratista en función del proceso de ejecución de la obra, de la evolución de los trabajos y de las posibles incidencias o modificaciones que puedan surgir durante el desarrollo de la misma, siempre con la aprobación expresa del Coordinador de Seguridad y Salud y la Dirección Facultativa.

Quienes intervengan en la ejecución de la obra, así como las personas u órganos con responsabilidades en materia de prevención de las empresas intervinientes en la misma y los representantes de los trabajadores, podrán presentar por escrito y de forma razonada, las sugerencias y alternativas que estimen oportunas. A tal efecto, el plan de seguridad y salud estará en la obra a disposición permanente de los mismos y de la Dirección Facultativa.

3.1.6.3.- Acta de aprobación del plan

El plan de seguridad y salud elaborado por el Contratista será aprobado por el Coordinador de Seguridad y Salud durante la ejecución de la obra, por la Dirección Facultativa o por la Administración en el caso de obras públicas, quien deberá emitir un acta de aprobación como documento acreditativo de dicha operación, visado por el Colegio Profesional correspondiente.

3.1.6.4.- Aviso previo

El Promotor efectuará un aviso a la autoridad laboral competente antes del comienzo de los trabajos.

El aviso contendrá la fecha, dirección de la obra, Promotor, Proyectista, tipo de obra, Coordinador de Seguridad y Salud, fecha de inicio, duración prevista, número máximo de trabajadores en obra, número previsto y datos de identificación de los contratistas, subcontratistas y autónomos. El aviso deberá exponerse en la obra de forma visible, actualizándose en el caso de que se incorporen a la obra un Coordinador de Seguridad y Salud o contratistas no identificados, en el aviso inicialmente remitido a la autoridad laboral.

3.1.6.5.- Comunicación de apertura de centro de trabajo

Al inicio de la obra, el Contratista presentará la comunicación de apertura a la autoridad laboral, en un plazo máximo de 30 días.

La comunicación contendrá los datos de la empresa, del centro de trabajo y de producción y/o almacenamiento del centro de trabajo. Deberá incluir, además, el plan de seguridad y

salud.

3.1.6.6.- Libro de incidencias

Con fines de control y seguimiento del plan de seguridad y salud, en cada centro de trabajo existirá un libro de incidencias que constará de hojas por duplicado, habilitado a tal efecto. Será facilitado por el colegio profesional que vise el acta de aprobación del plan o la oficina de supervisión de proyectos u órgano equivalente cuando se trate de obras de las administraciones públicas.

El libro de incidencias deberá mantenerse siempre en la obra, en poder del Coordinador de Seguridad y Salud durante la ejecución de la obra, teniendo acceso la Dirección Facultativa de la obra, los contratistas y subcontratistas y los trabajadores autónomos, así como las personas u órganos con responsabilidades en materia de prevención en las empresas intervinientes en la obra, los representantes de los trabajadores y los técnicos de los órganos especializados en materia de seguridad y salud en el trabajo de las administraciones públicas competentes, quienes podrán hacer anotaciones en el mismo.

El Coordinador de Seguridad y Salud durante la ejecución de la obra, deberá notificar al Contratista afectado y a los representantes de los trabajadores de éste, sobre las anotaciones efectuadas en el libro de incidencias.

Cuando las anotaciones se refieran a cualquier incumplimiento de las advertencias u observaciones anteriores, se remitirá una copia a la Inspección de Trabajo y Seguridad Social en el plazo de veinticuatro horas. En todo caso, deberá especificarse si la anotación se trata de una nueva observación o supone una reiteración de una advertencia u observación anterior.

3.1.6.7.- Libro de órdenes

En la obra existirá un libro de órdenes y asistencias, en el que la Dirección Facultativa reseñará las incidencias, órdenes y asistencias que se produzcan en el desarrollo de la obra.

Las anotaciones así expuestas tienen rango de órdenes o comentarios necesarios de ejecución de obra y, en consecuencia, serán respetadas por el Contratista de la obra.

3.1.6.8.- Libro de visitas

El libro de visitas deberá estar en obra, a disposición permanente de la Inspección de Trabajo y Seguridad Social.

El primer libro lo habilitará el Jefe de la Inspección de la provincia en que se encuentre la obra. Para habilitar el segundo o los siguientes, será necesario presentar el anterior. En caso de pérdida o destrucción, el representante legal de la empresa deberá justificar por escrito los motivos y las pruebas. Una vez agotado un libro, se conservará durante 5 años, contados desde la última diligencia.

3.1.6.9.- Libro de subcontratación

El Contratista deberá disponer de un libro de subcontratación, que permanecerá en todo momento en la obra, reflejando por orden cronológico desde el comienzo de los trabajos, todas y cada una de las subcontrataciones realizadas en una determinada obra con

empresas subcontratistas y trabajadores autónomos.

El libro de subcontratación cumplirá las prescripciones contenidas en el Real Decreto 1109/2007, de 24 de agosto, por el que se desarrolla la Ley 32/2006 de 18 de octubre, reguladora de la subcontratación en el Sector de la Construcción, en particular el artículo 15 "Contenido del Libro de Subcontratación" y el artículo 16 "Obligaciones y derechos relativos al Libro de Subcontratación".

Al libro de subcontratación tendrán acceso el Promotor, la Dirección Facultativa, el Coordinador de Seguridad y Salud en fase de ejecución de la obra, las empresas y trabajadores autónomos intervinientes en la obra, los técnicos de prevención, los delegados de prevención, la autoridad laboral y los representantes de los trabajadores de las diferentes empresas que intervengan en la ejecución de la obra.

3.1.7.- Disposiciones económicas

El marco de relaciones económicas para el abono y recepción de la obra, se fija en el pliego de condiciones del proyecto o en el correspondiente contrato de obra entre el Promotor y el Contratista, debiendo contener al menos los puntos siguientes:

- Fianzas
- De los precios
- Precio básico
 - Precio unitario
 - Presupuesto de Ejecución Material (PEM)
 - Precios contradictorios
 - Reclamación de aumento de precios
 - Formas tradicionales de medir o de aplicar los precios
 - De la revisión de los precios contratados
 - Acopio de materiales
 - Obras por administración
- Valoración y abono de los trabajos
- Indemnizaciones mutuas
- Retenciones en concepto de garantía
- Plazos de ejecución y plan de obra
- Liquidación económica de las obras
- Liquidación final de la obra

3.2.- Pliego de condiciones técnicas particulares

3.2.1.- Medios de protección colectiva

Los medios de protección colectiva se colocarán según las especificaciones del Plan de Seguridad y Salud antes de iniciar el trabajo en el que se requieran, no suponiendo un riesgo en sí mismos.

Se repondrán siempre que estén deteriorados, al final del periodo de su vida útil, después de estar sometidos a solicitaciones límite, o cuando sus tolerancias sean superiores a las admitidas o aconsejadas por el fabricante.

El mantenimiento será vigilado de forma periódica (cada semana) por el Delegado de Prevención.

3.2.2.- Medios de protección individual

Todos los equipos de protección individual (EPI) empleados en la obra dispondrán de marcado CE, que llevarán inscrito en el propio equipo, en el embalaje y en el folleto informativo.

Serán ergonómicos y no causarán molestias innecesarias. Nunca supondrán un riesgo en sí mismos, ni perderán su seguridad de forma involuntaria.

El fabricante los suministrará junto con un folleto informativo en el que aparecerán las instrucciones de uso y mantenimiento, nombre y dirección del fabricante, grado o clase de protección, accesorios que pueda llevar y características de las piezas de repuesto, límite de uso, plazo de vida útil y controles a los que se ha sometido. Estará redactado de forma comprensible y, en el caso de equipos de importación, traducidos a la lengua oficial.

Serán suministrados gratuitamente por el empresario y se reemplazarán siempre que estén deteriorados, al final del periodo de su vida útil o después de estar sometidos a solicitaciones límite.

Se utilizarán de forma personal y para los usos previstos por el fabricante, supervisando el mantenimiento el Delegado de Prevención.

3.2.3.- Instalaciones provisionales de salud y confort

Los locales destinados a instalaciones provisionales de salud y confort tendrán una temperatura, iluminación, ventilación y condiciones de humedad adecuadas para su uso. Los revestimientos de los suelos, paredes y techos serán continuos, lisos e impermeables, acabados preferentemente con colores claros y con material que permita la limpieza con desinfectantes o antisépticos.

El Contratista mantendrá las instalaciones en perfectas condiciones sanitarias (limpieza diaria), estarán provistas de agua corriente fría y caliente y dotada de los complementos necesarios para higiene personal, tales como jabón, toallas y recipientes de desechos.

3.2.3.1.- Vestuarios

Serán de fácil acceso, estarán próximos al área de trabajo y tendrán asientos y taquillas independientes bajo llave, con espacio suficiente para guardar la ropa y el calzado.

Se dispondrá una superficie mínima de 2 m² por cada trabajador destinada a vestuario, con una altura mínima de 2,30 m.

Cuando no se disponga de vestuarios, se habilitará una zona para dejar la ropa y los objetos personales bajo llave.

3.2.3.2.- Aseos y duchas

Estarán junto a los vestuarios y dispondrán de instalación de agua fría y caliente, ubicando al menos una cuarta parte de los grifos en cabinas individuales con puerta con cierre interior. Las cabinas tendrán una superficie mínima de 2 m² y una altura mínima de 2,30 m.

La dotación mínima prevista para los aseos será de:

- 1 ducha por cada 10 trabajadores o fracción que trabajen en la misma jornada
- 1 retrete por cada 25 hombres o fracción y 1 por cada 15 mujeres o fracción
- 1 lavabo por cada retrete

- 1 urinario por cada 25 hombres o fracción
- 1 secamanos de celulosa o eléctrico por cada lavabo
- 1 jabonera dosificadora por cada lavabo
- 1 recipiente para recogida de celulosa sanitaria
- 1 portarrollos con papel higiénico por cada inodoro

3.2.3.3.- Retretes

Serán de fácil acceso y estarán próximos al área de trabajo. Se ubicarán preferentemente en cabinas de dimensiones mínimas 1,2x1,0 m con altura de 2,30 m, sin visibilidad desde el exterior y provistas de percha y puerta con cierre interior.

Dispondrán de ventilación al exterior, pudiendo no tener techo siempre que comuniquen con aseos o pasillos con ventilación exterior, evitando cualquier comunicación con comedores, cocinas, dormitorios o vestuarios.

Tendrán descarga automática de agua corriente y en el caso de que no puedan conectarse a la red de alcantarillado se dispondrá de letrinas sanitarias o fosas sépticas.

3.2.3.4.- Comedor y cocina

Los locales destinados a comedor y cocina estarán equipados con mesas, sillas de material lavable y vajilla, y dispondrán de calefacción en invierno. Quedarán separados de las áreas de trabajo y de cualquier fuente de contaminación ambiental.

En el caso de que los trabajadores lleven su propia comida, dispondrán de calentaplatos, prohibiéndose fuera de los lugares previstos la preparación de la comida mediante fuego, brasas o barbacoas.

La superficie destinada a la zona de comedor y cocina será como mínimo de 2 m² por cada operario que utilice dicha instalación.

El Ingeniero Industrial
Colg. 555



Fdo.: David Gordejuela Gutiérrez

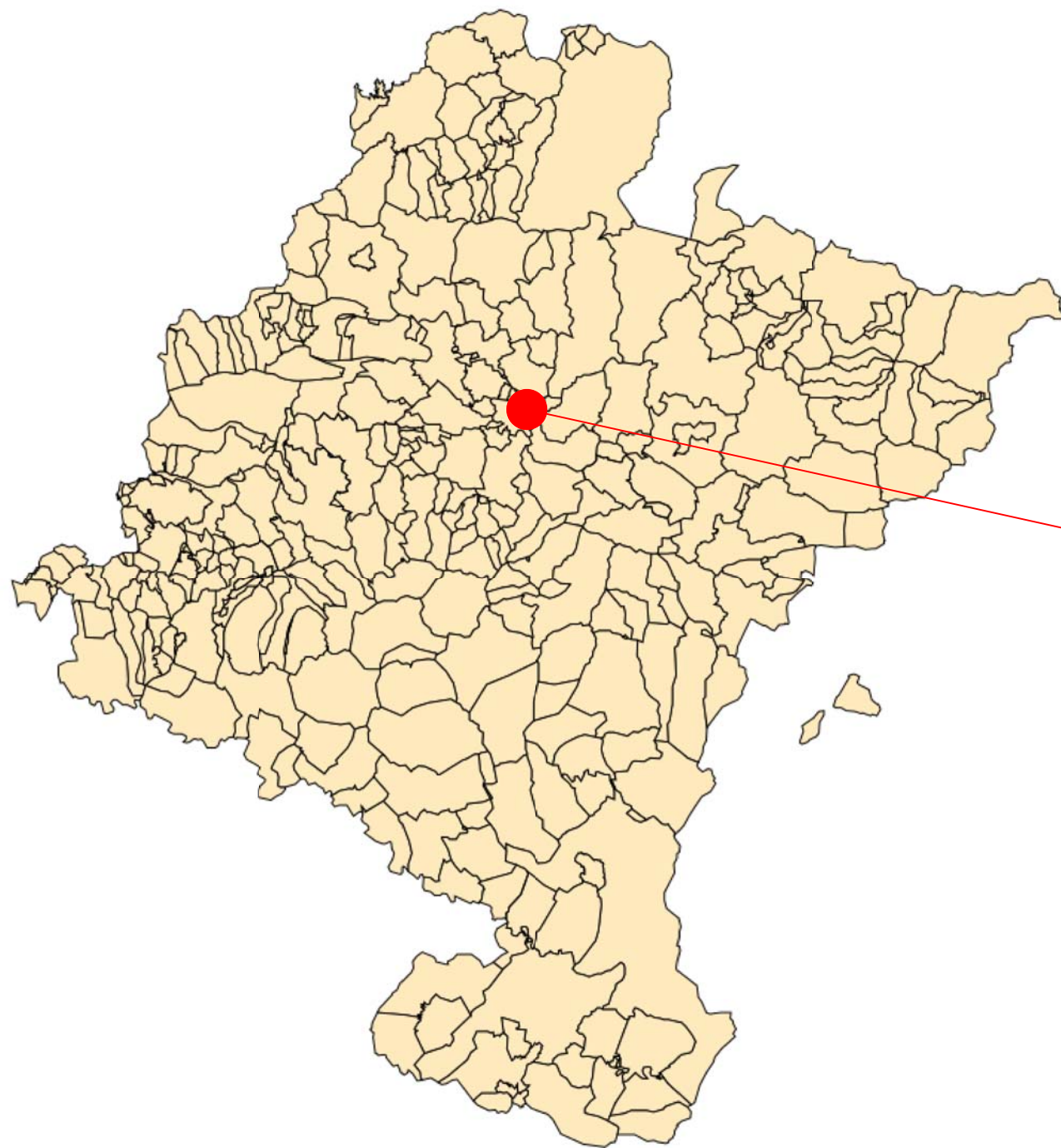
Pamplona, mayo 2020

El Ingeniero Industrial
Colg. 1020



Fdo. Javier Gordejuela Gutiérrez

5.- PLANOS



NASEI INGENIERIA S.L.
 AV. DE EULZA, 21-23 BAJO 31010 BARAÑAIN-PAMPLONA
 Telf.:948/184458 Fax.:948/287506 E-mail: nasei@nasei.es

PROPIEDAD
 AYUNTAMIENTO DE IBARGOITI
 SITUACION
 SALINAS DE IBARGOITI (NAVARRA)

SITUACIÓN Y
 EMPLAZAMIENTO


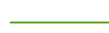


PROYECTO
 SOTERRAMIENTO DE RED AÉREA DE DITRIBUCIÓN DE BT
 EXPEDIENTE 003_2020
 FECHA MAYO 2020
 ESCALA -
 PLANO 01

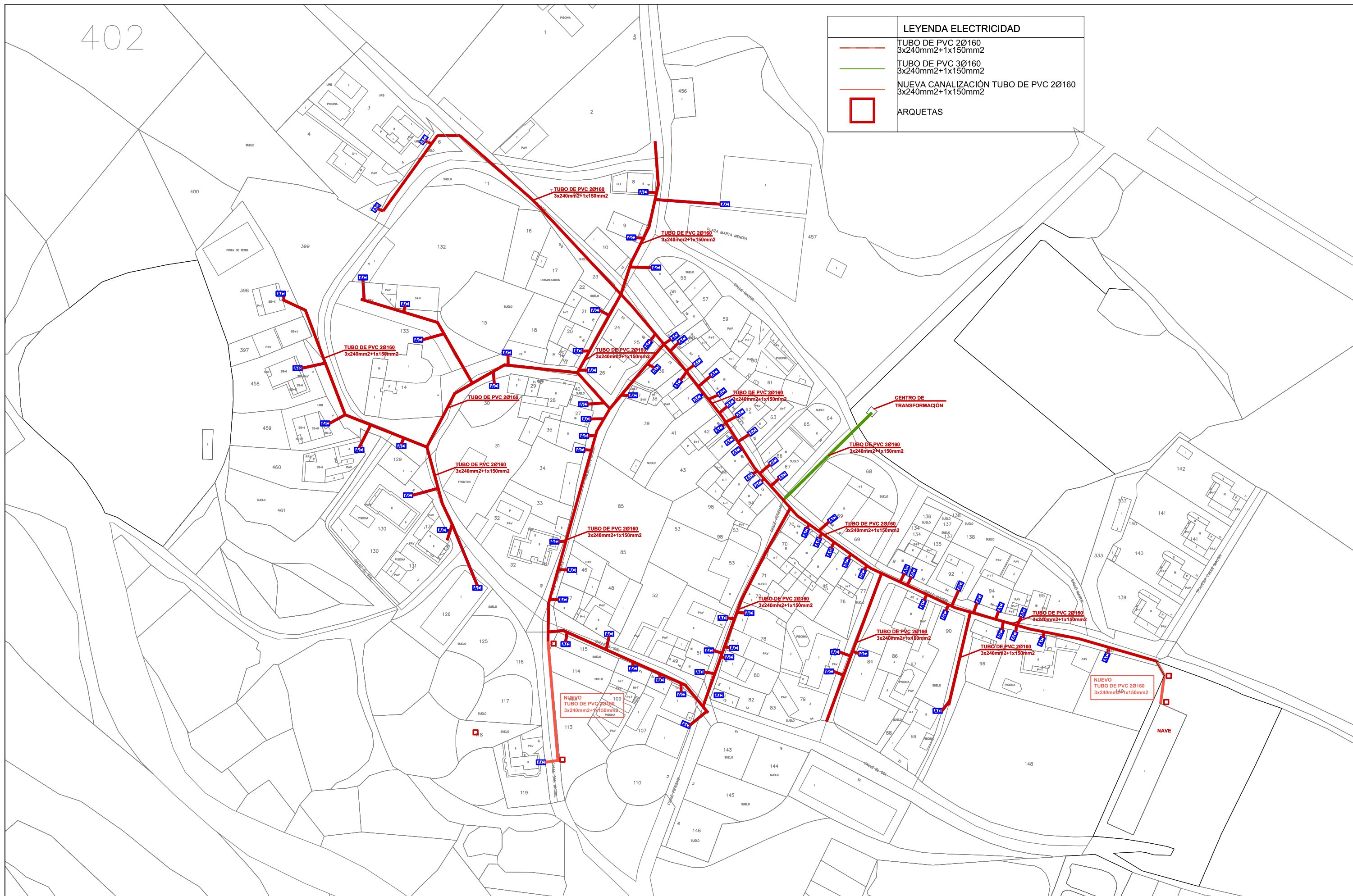
EL INGENIERO INDUSTRIAL
 COLG. 1020
 FDO.: JAVIER GORDEJUELA GUTIERREZ

EL INGENIERO INDUSTRIAL
 COLG. 555

 FDO.: DAVID GORDEJUELA GUTIERREZ

402

LEYENDA ELECTRICIDAD	
	TUBO DE PVC 2Ø160 3x240mm ² +1x150mm ²
	TUBO DE PVC 3Ø160 3x240mm ² +1x150mm ²
	NUEVA CANALIZACIÓN TUBO DE PVC 2Ø160 3x240mm ² +1x150mm ²
	ARQUETAS



NASEI INGENIERIA S.L. AV. DE EULZA, 21-23 BAJO 31010 BARAÑAIN-PAMPLONA Telf.:948/184458 Fax.:948/287506 E-mail: nasei@nasei.es	PROPIEDAD AYUNTAMIENTO DE IBARGOITI	CANALIZACIONES Y LINEAS	PROYECTO SOTERRAMIENTO DE RED AÉREA DE DISTRIBUCIÓN DE BT		EL INGENIERO INDUSTRIAL COLG. 1020	EL INGENIERO INDUSTRIAL COLG. 555
	SITUACION SALINAS DE IBARGOITI (NAVARRA)		EXPEDIENTE 003_2020	FECHA MAYO 2020	ESCALA -	PLANO 02