



## SECCIÓN DE CONSERVACIÓN



**CONSERVACIÓN Y REHABILITACIÓN DE FIRME DE  
LA CARRETERA NA-170  
(A-15 – DONEZTEBE/SANTESTEBAN), 2018.**



**Nafarroako Gobernua**  
**Gobierno de Navarra**  
Garapen Ekonomikoa  
Desarrollo Económico

---

**Zainketa Zerbitzua**  
Servicio de Conservación

## **DOCUMENTOS QUE CONTIENE EL PROYECTO**

### DOCUMENTO Nº 1 MEMORIA Y ANEJOS

- ANEJO Nº 1 PLAN DE OBRA
- ANEJO Nº 2 ESTUDIO DE SEGURIDAD Y SALUD
- ANEJO Nº 3 SEÑALIZACION DE OBRAS
- ANEJO Nº 4 ESTUDIO DE GESTIÓN DE RESIDUOS DE CONSTRUCCIÓN

### DOCUMENTO Nº 2 PLANOS

- PLANO Nº 1 PLANO DE SITUACION
- PLANO Nº 2 SECCION TIPO Y DETALLES
- PLANO Nº 3 SEÑALIZACION HORIZONTAL

### DOCUMENTO Nº 3 PLIEGO DE CONDICIONES

- CAPITULO I DEFINICION DE LAS OBRAS
- CAPITULO II PRESCRIPCIONES TECNICAS GENERALES
- CAPITULO III PRESCRIPCIONES TECNICAS PARTICULARES

### DOCUMENTO Nº 4 PRESUPUESTO

- CAPITULO I MEDICIONES ORIENTATIVAS
- CAPITULO II CUADRO DE PRECIOS
- CAPITULO III PRESUPUESTO



**Nafarroako Gobernua**  
**Gobierno de Navarra**  
Garapen Ekonomikoa  
Desarrollo Económico

---

**Zainketa Zerbitzua**  
Servicio de Conservación



**NAVARROAKO GOBERNUA**  
**Gobierno de Navarra**  
Garapen Ekonomikoa  
Desarrollo Económico

**Zainketa Zerbitzua**  
Servicio de Conservación

**DOCUMENTO Nº 1**  
**MEMORIA Y ANEJOS**



**Nafarroako Gobernua**  
**Gobierno de Navarra**  
Garapen Ekonomikoa  
Desarrollo Económico

---

**Zainketa Zerbitzua**  
Servicio de Conservación



**Nafarroako Gobernua**  
**Gobierno de Navarra**  
Garapen Ekonomikoa  
Desarrollo Económico

**Zainketa Zerbitzua**  
Servicio de Conservación

**MEMORIA**



**Nafarroako Gobernua**  
**Gobierno de Navarra**  
Garapen Ekonomikoa  
Desarrollo Económico

---

**Zainketa Zerbitzua**  
Servicio de Conservación

# MEMORIA

## **OBJETO DEL PROYECTO**

El objeto del presente proyecto es describir y valorar los trabajos a realizar durante el desarrollo de las obras contempladas en el Proyecto de “CONSERVACIÓN Y REHABILITACIÓN DE FIRME DE LA CARRETERA NA-170 (A-15 – DONEZTEBE/SANTESTEBAN), 2018”, fijando las condiciones técnicas que regirán para ello así como determinar las disposiciones que servirán para establecer las relaciones con la Administración.

## **DESCRIPCION DE LAS OBRAS**

El proyecto contempla la reparación y rehabilitación puntual del firme de la carretera NA-170 (A-15 – Doneztebe/Santesteban) entre el pk 24+500 y el pk 30+780. La revisión de la carretera NA-170 (A-15 – Doneztebe/Santesteban), por parte de los técnicos del Servicio de Conservación ha dejado de manifiesto necesidad de proceder a la rehabilitación del firme en toda su longitud. Encontrándose tramos diferenciados en cuanto a tipo de actuación o a requerimientos de inversión. Comoquiera que los costes de su reparación integral superan la disponibilidad presupuestaria, se recogen en este proyecto aquellos tramos cuyo peor estado demandan una actuación inmediata, siendo susceptibles de ampliarse en ésta o sucesivas actuaciones.

En varios tramos de la carretera se observa un firme agotado con presencia de deformidades en la zona de contacto neumático – pavimento (roderas) así como un deterioro en la cohesión del conjunto de la capas que en algún caso conlleva pérdida de material (levantamiento de trozos del pavimento) e inicio en la formación de baches.

Todo ello hace necesario el fresado y reposición del firme en los tramos con la rodadura más deteriorada y un posterior extendido de una capa de rodadura con mezcla bituminosa en caliente con áridos ofíticos, tipo AC 16 SURF S de espesor mínimo entre 4 y 5 cm y mezcla bituminosa en caliente con áridos calizos, tipo AC-22 bin S de espesor mínimo 5 cm en zonas de regularización y fresados.

Dentro del proyecto se recogen también los correspondientes riegos de adherencia y la reposición de la señalización horizontal afectada.

## ÁMBITO DEL PROYECTO

Cualquier obra o actividad descritas anteriormente deberá ser realizada independientemente del punto en que se sitúe, sin que el adjudicatario pueda argumentar negativa o modificación de precios por razones de desplazamiento, ya que todos los precios y valoraciones que se han realizado contemplan esa circunstancia.

De igual manera, se actuará en cuanto a la cantidad de obra a ejecutar. Las distintas unidades de obra se realizarán independientemente de su medición, aplicándose los precios que correspondan a cada caso.

## EJECUCIÓN DE LAS OBRAS

La programación del contratista deberá contener la metodología de actuación en cuanto a los desvíos del tráfico y señalización.

La obra se ejecutará manteniendo el tráfico por la calzada de trabajo, comenzado por un carril y se continuará por el carril contrario, no se dejarán sin solapar la calzada más de 24 horas.

El escalón resultante se señalizará convenientemente y se habilitarán las transiciones de aglomerado para el tráfico.

Se dispondrán adecuadamente las salidas y entradas, adaptándolas a la marcha del aglomerado.

## OBRAS COMPLEMENTARIAS

Como obras complementarias se ha incluido la señalización horizontal de todas las zonas de actuación.

## TRAZADO EN PLANTA

En el tramo objeto del proyecto el eje de la carretera actual servirá como eje definitivo, por lo que no es necesaria la adquisición de los terrenos para su ejecución.

## PRECIOS

Todos los precios señalados para cada una de las unidades de obra que figuran en los Cuadros de Precios, llevan incluidos los gastos indirectos pero no los Gastos Generales ni el Beneficio Industrial, ni el IVA.

## REVISION DE PRECIOS

Dado el plazo de ejecución de las obras, no se aplicará revisión a los precios unitarios del proyecto.

## PLAZO DE EJECUCION

El plazo de ejecución de las obras será de **TRES (3) SEMANAS** a partir de la fecha de orden de comienzo de los trabajos.

## FORMA DE PAGO.

Se cursará una única certificación, valorándose las partidas, materiales y unidades realizadas a los precios que resulten de aplicar la baja ofertada por el contratista a los precios estipulados en los cuadros de precios.

## GASTO MÁXIMO

El Gasto máximo del presente proyecto asciende a la cantidad de **TRES CIENTOS OCHENTA MIL EUROS (380.000,00 €), IVA INCLUIDO.**

Pamplona, 5 de junio de 2018

VºBº EL JEFE DE LA SECCIÓN      AUTOR DEL PROYECTO

Pedro Soto Valcarce

Francisco Ruiz Urmendia



**Nafarroako Gobernua**  
**Gobierno de Navarra**  
Garapen Ekonomikoa  
Desarrollo Económico

---

**Zainketa Zerbitzua**  
Servicio de Conservación



**Nafarroako Gobernua**  
**Gobierno de Navarra**  
Garapen Ekonomikoa  
Desarrollo Económico

**Zainketa Zerbitzua**  
Servicio de Conservación

## **ANEJO Nº 1**

### **PLAN DE OBRA ORIENTATIVO**



**Nafarroako Gobernua**  
**Gobierno de Navarra**  
Garapen Ekonomikoa  
Desarrollo Económico

---

**Zainketa Zerbitzua**  
Servicio de Conservación

**PROGRAMA DE DESARROLLO DE LOS TRABAJOS EN TIEMPO Y COSTE**

<b><u>ACTIVIDADES</u></b>		<b><u>SEMANAS</u></b>
		3
Fresado y reposición		XXX
Extendido de M.B.C. en capas de reposición pavimento de blandones y rodadura		XXX
Señalización, balizamiento y remates de obra		XXX
COSTE EN EUROS (€)	A ORIGEN	380.000,00
	MENSUAL	300.000,00



Nafarroako Gobernua  
Gobierno de Navarra  
Garapen Ekonomikoa  
Desarrollo Económico

---

Zainketa Zerbitzua  
Servicio de Conservación



**Nafarroako Gobernua**  
**Gobierno de Navarra**  
Garapen Ekonomikoa  
Desarrollo Económico

**Zainketa Zerbitzua**  
Servicio de Conservación

**ANEJO Nº 2**  
**ESTUDIO DE SEGURIDAD Y SALUD**



**Nafarroako Gobernua**  
**Gobierno de Navarra**  
Garapen Ekonomikoa  
Desarrollo Económico

---

**Zainketa Zerbitzua**  
Servicio de Conservación



**Nafarroako Gobernua**  
**Gobierno de Navarra**  
Garapen Ekonomikoa  
Desarrollo Económico

Zainketa Zerbitzua  
Servicio de Conservación

## I.- MEMORIA

## ÍNDICE

<b>I.- MEMORIA .....</b>	<b>3</b>
<b>1.- INTRODUCCIÓN .....</b>	<b>3</b>
1.1.- DESCRIPCIÓN DE LA OBRA PROYECTADA .....	3
1.2.- PLAN DE EJECUCIÓN DE LA OBRA .....	4
1.3.- MARCO JURÍDICO .....	4
<b>2.- EVALUACIÓN DE RIESGOS EN EL PROCESO DE CONSTRUCCION .....</b>	<b>5</b>
2.1.- ACTIVIDADES QUE COMPONEN LA OBRA PROYECTADA .....	6
2.2.- EQUIPOS DE TRABAJO, MAQUINARIA E INSTALACIONES PREVISTAS .....	6
2.3.- IDENTIFICACIÓN DE RIESGOS .....	7
2.3.1.- <i>Riesgos relacionados con las actividades de obra</i> .....	7
2.3.2.- <i>Riesgos de la maquinaria, instalaciones y equipos de trabajo</i> .....	9
<b>3.- MEDIDAS PREVENTIVAS A DISPONER EN OBRA .....</b>	<b>11</b>
3.1.- MEDIDAS GENERALES .....	11
3.1.1.- <i>Medidas de carácter organizativo</i> .....	11
3.1.2.- <i>Medidas de carácter dotacional</i> .....	18
3.1.3.- <i>Medidas generales de carácter técnico</i> .....	19
3.2.- MEDIDAS PREVENTIVAS A ESTABLECER EN LAS DIFERENTES ACTIVIDADES CONSTRUCTIVAS.....	21
3.2.1.- <i>Firmes y pavimentos</i> .....	22
3.2.2.- <i>Señalización horizontal</i> .....	24
3.2.3.- <i>Servicios afectados</i> .....	25
3.2.4.- <i>Actividades diversas</i> .....	31
3.3.- MEDIDAS PREVENTIVAS RELATIVAS A LA MAQUINARIA, INSTALACIONES AUXILIARES Y EQUIPOS DE TRABAJO .....	34
3.3.1.- <i>Medidas generales para maquinaria pesada</i> .....	34
3.3.2.- <i>Medios de fabricación y puesta en obra de firmes y pavimentos</i> .....	37
3.3.3.- <i>Acopios y almacenamientos</i> .....	41
3.3.4.- <i>Maquinaria y herramientas diversas</i> .....	42
<b>4.- PREVISIÓN DE RIESGOS EN LAS FUTURAS OPERACIONES DE CONSERVACIÓN, MANTENIMIENTO Y REPARACIÓN DE LA CARRETERA .....</b>	<b>43</b>
<b>5.- CONCLUSIÓN.....</b>	<b>45</b>

## 1.- INTRODUCCIÓN

El presente *estudio de seguridad y salud* se redacta en cumplimiento de lo dispuesto en el Real Decreto 1627/1.997, de 24 de octubre, sobre disposiciones mínimas de seguridad y salud en las obras de construcción, teniendo como objetivo la prevención de accidentes laborales, enfermedades profesionales y daños a terceros que las actividades y medios materiales previstos puedan ocasionar durante la ejecución del proyecto de construcción "CONSERVACIÓN Y REHABILITACIÓN DE FIRME DE LA CARRETERA NA-170 (A-15 – DONEZTEBE/SANTESTEBAN), 2018"

El promotor es el Gobierno de Navarra - Departamento de Desarrollo Económico - Dirección General de Obras Públicas - Servicio de Conservación.

Redactor del estudio: Ana M<sup>a</sup> Alonso Izquierdo (Ingeniero Técnico de Obras Públicas – Ingeniería y Prevención de Riesgos S.L.)

Coordinador de Seguridad y Salud en fase de proyecto: No se ha designado

### 1.1.- DESCRIPCIÓN DE LA OBRA PROYECTADA

El proyecto contempla la reparación y rehabilitación puntual del firme de la carretera NA-170 (A-15 – Doneztebe/Santesteban) entre el P.K. 24+500 y el P.K. 30+780. Se recogen en el proyecto aquellos tramos cuyo peor estado demandan una actuación inmediata, siendo susceptibles de ampliarse en ésta o sucesivas actuaciones.

Los trabajos consistirán en el fresado y reposición del firme en los tramos con la rodadura más deteriorada y un posterior extendido de una capa de rodadura con mezcla bituminosa en caliente con áridos ofíticos, tipo AC 16 SURF S de espesor mínimo entre 4 y 5 cm y mezcla bituminosa en caliente con áridos calizos, tipo AC-22 bin S de espesor mínimo 5 cm en zonas de regularización y fresados.

Dentro del proyecto se recogen también los correspondientes riegos de adherencia y la reposición de la señalización horizontal afectada.

La obra se ejecutará manteniendo el tráfico por la calzada de trabajo, comenzado por un carril y se continuará por el carril contrario, no se dejarán sin solapar la calzada más de 24 horas.

El escalón resultante se señalizará convenientemente y se habilitarán las transiciones de aglomerado para el tráfico.

Deberán disponerse adecuadamente las salidas y entradas a los espacios adaptándolas a la marcha del aglomerado.

## 1.2.- PLAN DE EJECUCIÓN DE LA OBRA

Duración estimada de la obra: 3 semanas.

El proyecto contempla un programa de trabajos, por lo que no se ha repetido en este estudio de seguridad y salud. El plan de seguridad y salud de la obra incluirá un desarrollo más detallado de esta planificación, señalando mediante diagramas espacio - tiempo los detalles de la misma, especialmente en relación con los trabajos y procesos a realizar en los tajos de mayor significación preventiva.

## 1.3.- MARCO JURÍDICO

Como queda dicho, este *estudio de seguridad y salud* se redacta en cumplimiento de lo dispuesto en el *Real Decreto 1627/1.997, de 24 de octubre, sobre disposiciones mínimas de seguridad y salud en las obras de construcción*.

De acuerdo con ello, este estudio debe ser complementado, antes del comienzo de la obra, por el plan de seguridad y salud elaborado por el contratista. Dicho plan desarrollará las medidas preventivas previstas en el estudio, adaptando éstas a las técnicas y soluciones que han de ponerse finalmente en obra. Eventualmente, el plan de seguridad y salud podrá proponer alternativas preventivas a las medidas planificadas aquí, en las condiciones establecidas en el artículo 7 del ya citado Real Decreto 1627/1997. En su conjunto, el plan de seguridad y salud constituirá el conjunto de medidas y actuaciones preventivas derivadas de este estudio, que el contratista se compromete a disponer en las distintas actividades y fases de la obra, sin perjuicio de las modificaciones y actualizaciones a que pueda haber lugar, en las condiciones reglamentariamente establecidas.

La base legal de este estudio, así como del citado Real Decreto 1627/97, dictado en su desarrollo, es la *Ley 31/1.995, de 10 de noviembre, de prevención de riesgos laborales*, cuyo desarrollo reglamentario, de aplicación directa al estudio de seguridad y salud, en tanto que establece normas que deben ser observadas parcial o totalmente en su redacción y posterior cumplimiento, sin perjuicio de las recogidas en el pliego de condiciones de este estudio.

Adicionalmente, en la redacción del presente estudio, tal y como se especifica en el pliego de condiciones del mismo, se observan las normas, guías y documentos de carácter normativo que han sido adoptadas por otros departamentos ministeriales o por diferentes organismos y entidades relacionadas con la prevención y con la construcción, en particular las que han sido emitidas por el *Instituto Nacional de Seguridad e Higiene del Trabajo*, por el *Ministerio de Industria*, por las Comunidades Autónomas, así como *normas UNE* e *ISO* de aplicación.

## 2.- EVALUACIÓN DE RIESGOS EN EL PROCESO DE CONSTRUCCION

El estudio de identificación y evaluación de los *riesgos potenciales* existentes en cada fase de las actividades constructivas o por conjuntos de tajos de la obra proyectada, se lleva a cabo mediante la *detección de necesidades preventivas* en cada uno de dichas fases, a través del análisis del proyecto y de sus definiciones, sus previsiones técnicas y de la formación de los precios de cada unidad de obra, así como de las prescripciones técnicas contenidas en su pliego de condiciones.

El resumen del análisis de necesidades preventivas se desarrolla en las páginas anexas, mediante el estudio de las actividades y tajos del proyecto, la detección e identificación de riesgos y condiciones peligrosas en cada uno de ellos y posterior selección de las medidas preventivas correspondientes en cada caso. Se señala la realización previa de estudios alternativos que, una vez aceptados por el autor del proyecto de construcción, han sido incorporados al mismo, en tanto que **soluciones capaces de evitar riesgos laborales**. La evaluación, resumida en las siguientes páginas, se refiere obviamente a aquellos riesgos o condiciones insuficientes que no han podido ser resueltas o evitadas totalmente antes de formalizar este estudio de seguridad y salud. Sí han podido ser evitados y suprimidos, por el contrario, diversos riesgos que, al iniciarse este estudio de Seguridad y Salud, fueron estimados como **evitables** y que, en consecuencia, **se evitaron y han desaparecido**, tanto por haber sido modificado el diseño o el proceso constructivo que se propuso inicialmente, como por haberse introducido el preceptivo empleo de procedimientos, sistemas de construcción o equipos auxiliares que eliminan la posibilidad de aparición del riesgo, al anular suficientes factores

causales del mismo como para que éste pueda considerarse eliminado en la futura obra, tal y como el proyecto actual la resuelve.

A partir del **análisis de las diferentes fases y unidades de obra proyectadas**, se construyen las *fichas de tajos y riesgos que no han podido ser evitados en proyecto* y sobre los que es preciso establecer las adecuadas previsiones para la adopción de las **medidas preventivas** correspondientes, tal y como se detalla a continuación.

## 2.1.- ACTIVIDADES QUE COMPONEN LA OBRA PROYECTADA

En relación con las *condiciones de seguridad y salud laboral* que han de producirse a lo largo de la ejecución de la obra proyectada, las **actividades constructivas** que en la misma se consideran de forma diferenciada son las siguientes:

### Firmes y pavimentos

Fresado mecánico de pavimento

Firme bituminoso

### Señalización horizontal

### Servicios afectados

Conducciones

Líneas aéreas de transporte de energía eléctrica

Interferencias con vías en servicio (desvíos, cortes, ...)

Colocación y retirada de señalización provisional

### Actividades diversas

Replanteo

Actuaciones en la obra de los servicios técnicos

## 2.2.- EQUIPOS DE TRABAJO, MAQUINARIA E INSTALACIONES PREVISTAS

Las **máquinas, instalaciones de obra y equipos de trabajo** que pueden ser utilizadas durante la ejecución de la obra, en cuanto que elementos generadores de condiciones de trabajo peligrosas o riesgos para los trabajadores, se relacionan a continuación. Las **condiciones de seguridad de dichas máquinas y equipos** o de aquéllos que, efectivamente, sean finalmente utilizados por el contratista, serán

exigibles en la obra y, como tales, figuran en el **pliego de condiciones** del presente estudio.

### **Medios para fresado y puesta en obra de firmes y pavimentos**

Extendedora de aglomerado asfáltico  
Compactador de neumáticos  
Rodillo vibrante autopulsado  
Camión basculante  
Camión cisterna de riegos  
Fresadora  
Barredora.

### **Acopios y almacenamiento**

Almacenamiento de pinturas, disolventes, combustibles

### **Maquinaria, herramientas diversas**

Compresores  
Herramientas manuales  
Máquina pintabandas

## **2.3.- IDENTIFICACIÓN DE RIESGOS**

Para cada una de las actividades constructivas, máquinas, equipos de trabajo e instalaciones previstos en las diferentes fases de la obra proyectada, se identifican y relacionan los siguientes riesgos y condiciones peligrosas de trabajo que resultan previsibles durante el curso de la obra:

### **2.3.1.- Riesgos relacionados con las actividades de obra**

#### **Firmes y pavimentos**

##### ***Firme bituminoso nuevo***

*Medios para su ejecución: Equipo de extendido compuesto por cuba de riego de emulsión bituminosa, extendedora, rodillo liso, rodillo de neumáticos y serie de camiones de suministro de mezcla.*

- *Atropellos y golpes por vehículos*
- *Golpes y choques contra objetos móviles o inmóviles*
- *Contactos térmicos*
- *Exposición a sustancias nocivas o tóxicas*

- Incendios
- Atrapamientos por o entre objetos

### **Fresado de pavimentos**

Medios para su ejecución: Fresadora, barredora y camión de transporte de residuo.

- Atropellos y golpes por vehículos
- Golpes y choques contra objetos móviles o inmóviles
- Atrapamientos por o entre objetos
- Proyección de fragmentos o partículas (polvo)
- Ruido

### **Señalización horizontal**

Medios para su ejecución: Cuerdas para el premarcaje, máquina pintabandas, materiales a aplicar (pintura y microesferas).

- Atropellos y golpes por vehículos
- Golpes y choques contra objetos móviles o inmóviles
- Sobreesfuerzos.
- Contactos con sustancias químicas nocivas

### **Servicios afectados**

#### **Conducciones**

Líneas aéreas de transporte de energía eléctrica

- Contactos eléctricos directos de la maquinaria
- Contactos eléctricos indirectos de la maquinaria

#### **Interferencias con vías en servicio (desvíos, cortes, ...)**

#### **Cortes y desvíos de carril. Colocación y retirada de señalización provisional**

Medios para su ejecución: Equipo de señalización de obras de carretera (dos juegos completos por tajo abierto), presencia de personal bandera y señalistas (equipados con radiotransmisores), remolques de señalización y distintos elementos de balizamiento (conos, paneles, cascada luminosa...)

- Atropellos y golpes por vehículos
- Golpes y choques contra objetos móviles o inmóviles
- Atrapamientos por o entre objetos
- Sobreesfuerzos

- Golpes y cortes por objetos y herramientas

### **Actividades diversas**

#### **Replanteo**

Medición de los trabajos. Medios para su ejecución: Equipos de medición convencional, cintas...

- Atropellos y golpes por vehículos
- Golpes y choques contra objetos móviles o inmóviles
- Sobreesfuerzos.

#### **Actuaciones en la obra de los servicios técnicos**

- Accidentes de tráfico "in itinere"
- Atropellos

## **2.3.2.- Riesgos de la maquinaria, instalaciones y equipos de trabajo**

### **Medios de fabricación y puesta en obra de firmes y pavimentos**

#### **Fresadora**

- Atropellos y golpes por vehículos
- Golpes y choques contra objetos móviles o inmóviles
- Atrapamientos por o entre objetos
- Proyección de fragmentos o partículas (polvo)
- Ruido

#### **Barredora.**

- Atropellos y golpes por vehículos
- Golpes y choques contra objetos móviles o inmóviles
- Atrapamientos por o entre objetos
- Proyección de fragmentos o partículas (polvo)
- Ruido

#### **Camión cisterna de riegos.**

- Atropellos y golpes por vehículos
- Golpes y choques contra objetos móviles o inmóviles
- Contactos térmicos
- Exposición a sustancias nocivas o tóxicas
- Atrapamientos por o entre objetos

### **Extendedora de aglomerado asfáltico**

- *Atropellos y golpes por vehículos*
- *Golpes y choques contra objetos móviles o inmóviles*
- *Contactos térmicos*
- *Incendio*
- *Exposición a sustancias nocivas o tóxicas*
- *Atrapamientos por o entre objetos*

### **Compactador de neumáticos**

- *Atropellos y golpes por vehículos*
- *Golpes y choques contra objetos móviles o inmóviles*
- *Atrapamientos por o entre objetos*
- *Ruido*

### **Rodillo vibrante autopulsado**

- *Atropellos y golpes por vehículos*
- *Golpes y choques contra objetos móviles o inmóviles*
- *Atrapamientos por o entre objetos*
- *Ruido*
- *Vibraciones*

### **Camión basculante**

- *Atropellos y golpes por vehículos*
- *Golpes y choques contra objetos móviles o inmóviles*
- *Atrapamientos por o entre objetos*
- *Contacto eléctrico*
- *Contactos térmicos*

### **Acopios y almacenamiento**

#### **Almacenamiento de pinturas, combustibles, ...**

- *Atropellos y golpes por vehículos*
- *Golpes y choques contra objetos móviles o inmóviles*
- *Sobreesfuerzos.*
- *Contactos con sustancias químicas nocivas*

### **Maquinaria, herramientas diversas, medios auxiliares**

#### **Compresores**

- *Golpes y choques contra objetos móviles o inmóviles*
- *Atrapamientos por o entre objetos*

- *Proyección de fragmentos o partículas*
- *Ruido*

#### **Herramientas manuales**

- *Golpes y cotes por objetos y herramientas*
- *Proyección de fragmentos o partículas*
- *Sobreesfuerzos*
- *Ruido*

#### **Máquina pintabandas**

- *Atropellos y golpes por vehículos*
- *Golpes y choques contra objetos móviles o inmóviles*
- *Contactos con sustancias químicas nocivas*
- *Ruido*

## **3.- MEDIDAS PREVENTIVAS A DISPONER EN OBRA**

### **3.1.- Medidas generales**

Al objeto de asegurar el adecuado nivel de seguridad laboral en el ámbito de la obra, son necesarias una serie de medidas generales a disponer en la misma, no siendo éstas susceptibles de asociarse inequívocamente a ninguna actividad o maquinaria concreta, sino al conjunto de la obra. Estas medidas generales serán definidas concretamente y con el detalle suficiente en el plan de seguridad y salud de la obra.

#### **3.1.1.- Medidas de carácter organizativo**

##### **3.1.1.1.- Formación e información**

En cumplimiento del deber de protección, el empresario deberá garantizar que cada trabajador reciba una formación teórica y práctica, suficiente y adecuada, en materia preventiva, centrada específicamente en el puesto de trabajo o función de cada trabajador. En su aplicación, todos los operarios recibirán, al ingresar en la obra o con anterioridad, una exposición detallada de los métodos de trabajo y los riesgos que pudieran entrañar, juntamente con las medidas de prevención y protección que deberán emplear. Los trabajadores serán ampliamente informados

de las medidas de seguridad personales y colectivas que deben establecerse en el trabajo al que están adscritos, repitiéndose esta información cada vez que se cambie de trabajo.

El contratista facilitará una copia del plan de seguridad y salud a todas las subcontratas y trabajadores autónomos integrantes de la obra, así como a representantes de los trabajadores.

### **3.1.1.2.- Servicios de prevención y organización de la seguridad y salud en la obra.**

La empresa constructora viene obligada a disponer de una *organización especializada de prevención de riesgos laborales*, de acuerdo con lo establecido en el Real Decreto 39/1997, citado: cuando posea una plantilla superior a los 250 trabajadores, con Servicio de Prevención propio, mancomunado o ajeno contratado a tales efectos, en cualquier caso debidamente acreditado ante la Autoridad laboral competente o, en supuestos de menores plantillas, mediante la designación de uno o varios trabajadores, adecuadamente formados y acreditados a nivel básico, según se establece en el mencionado Real Decreto 39/1997.

La empresa contratista encomendará a su organización de prevención la vigilancia de cumplimiento de las obligaciones preventivas de la misma, plasmadas en el *plan de seguridad y salud de la obra*, así como la asistencia y asesoramiento al Jefe de obra en cuantas cuestiones de seguridad se planteen a lo largo de la duración de la obra.

Al menos uno de los trabajadores destinados en la obra poseerá formación y adiestramiento específico en primeros auxilios a accidentados, con la obligación de atender a dicha función en todos aquellos casos en que se produzca un accidente con efectos personales o daños o lesiones, por pequeños que éstos sean.

Todos los trabajadores destinados en la obra poseerán justificantes de haber pasado reconocimientos médicos preventivos y de capacidad para el trabajo a desarrollar, durante los últimos doce meses, realizados en el departamento de Medicina del Trabajo de un Servicio de Prevención acreditado.

El plan de seguridad y salud establecerá las condiciones en que se realizará la información a los trabajadores, relativa a los riesgos previsibles en la obra, así como las acciones formativas pertinentes.

### 3.1.1.3.- Modelo de organización de la seguridad en la obra

Será necesario que cada empresario, contratista o subcontratista, o por cada uno de ellos, se incorpore a la obra de una organización preventiva que, de acuerdo con lo establecido en los art. 16, 32 bis y la disposición adicional 14ª de la Ley 31/1995, se ocupe de **poner en práctica la acción preventiva de la empresa, facilitar las correspondientes medidas preventivas y de vigilar su cumplimiento**. Para ello, cada empresa deberá contar con las siguientes figuras:

→ **Técnico(s) de prevención**, miembro(s) de la Organización Preventiva del Contratista, designado(s) por su empresa para la presente obra que deberá planificar las medidas preventivas, formar e informar a sus trabajadores, investigar los accidentes e incidentes y desarrollar la coordinación de actividades empresariales con las diferentes empresas concurrentes en el centro de trabajo de la obra. Dicho(s) técnico(s) será el máximo representante de la organización preventiva del contratista en la obra debiendo garantizar la eficiencia de las actuaciones preventivas en la misma.

→ **Trabajador(es) Responsable(s) de la Seguridad en obra**: su principal obligación será la de **vigilar el cumplimiento de lo prescrito en el plan de seguridad y salud** (cumpliendo la función de los antiguos vigilantes de seguridad) en lo concerniente a la actividad desarrollada por su empresa. Cada empresario (contratista y subcontratistas) designará cuantos sean necesarios según las actividades que se lleven a cabo. Como integrantes del organigrama preventivo del empresario en la obra, deberán, en su caso, participar en el resto de obligaciones empresariales de carácter general (coordinación de actividades empresariales, formación e información de trabajadores.....). Los nombramientos de dichos trabajadores deberán ser efectivos antes del inicio de los trabajos de modo que las empresas contratista y subcontratistas cumplan con su obligación de vigilar el cumplimiento de lo establecido en el plan de seguridad y salud. Además, los nombramientos de los trabajadores en cuestión deberán ser convenientemente actualizados a lo largo de la obra.

→ De acuerdo con lo establecido en el art. 32 bis y en la disposición adicional decimocuarta de la Ley 31/1995, cualquiera de las anteriores figuras, como

**recursos preventivos** del empresario contratista, deberán estar presentes en la obra, al menos, cuando se desarrollen trabajos de especial riesgo en la misma. Dichas obligaciones se harán extensivas a los trabajadores designados para desarrollar la acción preventiva de las empresas subcontratistas en la obra. La formación de estos recursos preventivos deberá adecuarse a lo establecido en el R.D. 39/1997, por el que se aprueba el Reglamento de los Servicios de Prevención. Los nombramientos de dichos Recursos Preventivos deberán ser efectivos antes del inicio de los trabajos, debiendo recoger el plan de seguridad y salud, al menos, uno de ellos.

→ Trabajador responsable de **mantener actualizado y completo el Archivo de Seguridad** de su empresa en obra.

→ Trabajador responsable de **controlar el acceso** de personas autorizadas a la obra y forma de desarrollar dicha tarea.

→ Trabajador responsable de la entrega y mantenimiento del estado de los **Equipos de Protección Individual** de todos sus trabajadores.

Señalar que, dependiendo de la magnitud de la actividad a desarrollar, las figuras aquí recogidas, a excepción de la de Técnico de Prevención y los Trabajadores Responsables de Seguridad, podrán recaer sobre un único trabajador. Asimismo, es importante resaltar que los Trabajadores Responsables de la Seguridad en obra tendrán como principal condicionante la continua presencia en obra para así poder vigilar el cumplimiento del plan de seguridad y salud.

#### **3.1.1.4.- Control de la subcontratación**

De acuerdo con la Ley 32/2006 sobre subcontratación en el sector de la construcción y del R.D. 1109/2007 que la desarrolla, los empresarios participantes en la obra deberán atender las siguientes indicaciones:

→ Se dispondrá del **Libro de Subcontratación**, que permanecerá en la obra, en el que recogerá, desde el inicio de los trabajos, por orden cronológico todas y cada una de las subcontrataciones que realice, el nivel de subcontratación y la empresa comitente, el objeto del contrato, el representante de la subcontrata y si existen, los representantes de los trabajadores, la fecha de entrega de la parte del Plan de Seguridad y Salud

que les afecte, así como la referencia a las instrucciones que imparta el coordinador de seguridad y salud para el desarrollo del procedimiento de coordinación (desde la primera anotación de obra hasta todas aquellas que incluyan aspectos relacionados con la coordinación de actividades empresariales).

→ En todo caso, y en cumplimiento de la legislación vigente y salvo las excepciones establecidas en la Ley 32/2006, el tercer subcontratista no podrá subcontratar, como tampoco los trabajadores autónomos ni las empresas cuya labor se realice básicamente empleando mano de obra y/o maquinasherramientas ligeras. Sin perjuicio de lo anterior, se trasladará al coordinador de seguridad y salud la relación de empresas que se vayan a incorporar a la obra.

→ Tanto el contratista como los subcontratistas deberán vigilar el cumplimiento de las empresas por ellos subcontratadas en lo referente a las obligaciones de acreditación y registro reguladas para el régimen de la subcontratación, mediante la recopilación de las empresas subcontratadas de la documentación demostrativa de tal cumplimiento.

→ Cada empresa participante en la obra deberá disponer de la documentación o título acreditativo de la posesión de la maquinaria que emplee, y de cuanta documentación sea exigida por otras disposiciones legales.

→ Los representantes legales cada una de las empresas deberán ser informados de todas las subcontrataciones que se realicen en la obra.

→ Finalmente, los distintos empresarios, acreditarán la formación de todos sus trabajadores en materia de preventiva, adecuada al trabajo a realizar, de manera que conozcan los riesgos y las medidas preventivas para prevenirlos.

### **3.1.1.5.- Organización de la coordinación de actividades empresariales**

Dado que el R.D. 171/2004 por el que se desarrolla el artículo 24 de la Ley 31/1995, establece en su disposición adicional primera que los medios de

coordinación de las actividades empresariales concurrentes en la obra o para llevar a cabo según lo establecido en el R.D. 1627/1997, el empresario contratista deberá observar, cuando menos, los siguientes preceptos:

→ El documento básico para ordenar la seguridad en la obra no es otro que el plan de seguridad y salud del empresario contratista principal que no sólo establecerá las medidas preventivas sino también los procedimientos y protocolos para que éste cumpla sus obligaciones legales en la materia. Entre dichas obligaciones está, lógicamente, la coordinación con el resto de las empresas concurrentes en el centro de trabajo. Por lo tanto, el plan (y sus modificaciones) deberán dejar bien claro cómo va a coordinarse el empresario contratista principal con todos aquellos que puedan concurrir en el centro de trabajo de la obra.

→ Además, y como requisito básico para que la coordinación sea efectiva, el empresario principal deberá recabar de los empresarios concurrentes su plan de prevención y sus correspondientes responsables de prevención en la obra con el fin de contar no sólo con los compromisos preventivos de cada empresa sino también con un interlocutor válido en la misma.

→ El contratista deberá concretar, de acuerdo con lo establecido en la Ley 31/1995, el mecanismo que articulará para llevar a cabo la coordinación, participación y consulta en materia preventiva, de todas las empresas que participen en la obra y, por extensión, de sus trabajadores (comisión de seguridad y salud u órgano similar).

→ Sobre la base de la planificación preventiva de la obra, el empresario principal deberá informar específicamente a los subcontratistas y trabajadores autónomos, en el momento de su contratación, de los siguientes aspectos:

a) De la parte del plan de seguridad y salud que afecte al trabajo que van a realizar en la obra, explicándoles los riesgos laborales que previsiblemente van a aparecer, su naturaleza y las medidas previstas para evitarlos o protegerse frente a los mismos, aclarándoles la manera en que tales medidas habrán de ser provistas antes del inicio de los trabajos. Se registrará en el

Libro de Subcontratación de la obra la fecha en que dicha labor se lleva a cabo con cada una de las subcontratas o trabajadores autónomos que vayan a intervenir en los trabajos.

En los supuestos de discrepancias entre el contratista principal y alguno de los subcontratistas, ambos deberán acordar las modificaciones que proponen al plan de seguridad y salud de la obra y proponer las mismas al coordinador de seguridad y salud, según el procedimiento establecido en el número 2 del artículo 7 del RD 1627/1997.

b) De las medidas de actuación en caso de emergencia que se deberán conocer y aplicar en caso de surgir alguna emergencia en la obra y de los responsables y medios dispuestos por el empresario contratista a tal efecto.

c) De la organización preventiva de la obra que ha adoptado el contratista principal y de la necesidad de que cada subcontratista designe un responsable de seguridad en la obra para que, coordinado con la citada organización del contratista, pero subordinado a la misma, realice la función de vigilancia sobre los trabajadores de su empresa y las medidas que les afectan, en cumplimiento de la parte del plan de seguridad y salud que corresponda.

El empresario contratista deberá impartir, incluso por escrito, las órdenes debidas para lograr que los empresarios concurrentes en su centro de trabajo pongan en práctica los preceptos preventivos recogidos en su plan de seguridad y salud. De todos estos aspectos se dejará constancia documental en el Archivo de Seguridad de la obra.

→ Además, y en relación con la coordinación preventiva de actividades, el contratista deberá definir su procedimiento de información e instrucción a los posibles terceros que concurren en la obra aunque no desarrollen actividad alguna del proyecto de la misma (por ejemplo visitas a la obra, asistencias técnicas...).

→ Por último, el empresario contratista deberá atender todas las indicaciones otorgadas por el coordinador relativas a la coordinación de actividades empresariales y trasladar su contenido a las empresas subcontratistas y trabajadores autónomos participantes en la obra (incluyendo una remisión a las mismas en el Libro de Subcontratación de la obra).

→ Independientemente de lo que le competa en relación con las anteriores obligaciones, las empresas subcontratistas y los trabajadores autónomos deberán, antes de iniciar su trabajo en la obra:

- a) Acreditar documentalmente al contratista principal que sus trabajadores han recibido las informaciones relativas al plan de seguridad y salud que les afectarán en la obra y que poseen la formación específica necesaria para su trabajo y que su salud es compatible con el puesto a desempeñar en los trabajos a desempeñar.
- b) Acreditar documentalmente el nombre y la formación técnica recibida por el responsable de seguridad que propone para la obra.
- c) Poner a disposición del coordinador de seguridad y salud durante la ejecución de la obra la información precisa para organizar la coordinación de actividades preventivas.

### **3.1.2.- Medidas de carácter dotacional**

#### **3.1.2.1.- Servicio médico**

La empresa contratista dispondrá de un Servicio de vigilancia de la salud de los trabajadores según lo dispuesto en la Ley de Prevención de Riesgos Laborales.

Todos los operarios que empiecen trabajar en la obra deberán haber pasado un reconocimiento médico general previo en un plazo inferior a un año. Los trabajadores que han de estar ocupados en trabajos que exijan cualidades fisiológicas o psicológicas determinadas deberán pasar reconocimientos médicos específicos para la comprobación y certificación de idoneidad para tales trabajos,

entre los que se encuentran los de gruístas, conductores, operadores de máquinas pesadas, trabajos en altura, etc.

### **3.1.2.2.- Botiquín de obra**

La obra dispondrá de material de primeros auxilios en lugar debidamente señalado y de adecuado acceso y estado de conservación, cuyo contenido será revisado periódicamente, reponiéndose los elementos necesarios. Dicho contenido se adecuará a la ORDEN TAS/2947/2007 de 8 de octubre.

El plan de seguridad y salud precisará la situación donde se encontrarán en la obra, el ó los botiquines.

### **3.1.2.3.- Instalaciones de higiene y bienestar**

De acuerdo con el apartado 15 del Anexo 4 del Real Decreto 1627/97, la obra dispondrá de las instalaciones necesarias de higiene y bienestar.

Dadas las características habituales de las obras de carreteras, de linealidad y separación en el espacio de los distintos tajos, y de existir a lo largo de la traza instalaciones públicas de higiene y bienestar, el contratista podrá proponer en su plan de seguridad y salud el uso para los trabajadores de estas instalaciones, previo acuerdo con sus propietarios y siempre que se cumplan las normas establecidas en el Real Decreto mencionado. En todo caso los trabajadores dispondrán de medios de transporte precisos para el uso de estas instalaciones, facilitados por la empresa contratista.

Se asegurará, en todo caso el suministro de agua potable al personal perteneciente a la obra.

### **3.1.3.- Medidas generales de carácter técnico**

El plan de seguridad y salud de la obra establecerá los accesos y las vías de circulación y aparcamiento de vehículos y máquinas en la obra, así como sus condiciones de protección y balizamiento.

En relación con las instalaciones eléctricas provisionales y temporales de obra, se cumplirán los requisitos que establece el REBT (Reglamento Electrotécnico de Baja Tensión), en concreto el anexo denominado: **ITC-BT-33** “Instalaciones con fines especiales, Instalaciones provisionales y temporales de obras”.

Se deberán revisar las conexiones eléctricas. Deberá mantenerse el cable eléctrico de las alargaderas que se utilicen desenrollado, alejado de charcos de agua o fuentes de calor y evitar que cruce por zonas de paso de vehículos y personas. En tal caso protegerlo o si es posible mantenerlo elevado.

Las instalaciones eléctricas alimentadas por grupos electrógenos deberán cumplir las normas que establece la ITC-BT-33. Por tanto deben disponer de, al menos un conjunto para obras CO normalizado con grado mínimo de protección IP 45 para instalaciones a la intemperie

El neutro del secundario del grupo electrógeno estará conectado a tierra en una toma de tierra independiente al resto de la instalación.

El cuadro eléctrico CO deberá estar protegido por un dispositivo diferencial de corriente diferencial residual asignada como máximo a 30mA.

No mover el grupo ni tocar el tubo de escape ni las partes del motor mientras permanezca en funcionamiento o esté caliente.

Los *extintores* de obra serán de polvo polivalente y cumplirán la Norma UNE 23010, colocándose en los lugares de mayor riesgo de incendio, a una altura de 1,50 m sobre el suelo y adecuadamente señalizados.

En relación a la maquinaria y equipos de trabajo, éstos deberán contar con el marcado CE (o documento de puesta en conformidad), ser manejados por trabajadores debidamente formados y autorizados para ello y además, respecto a su utilización deberá respetarse lo establecido en el manual del fabricante.

El contratista (empresario principal) adoptará las medidas necesarias para que, mediante un mantenimiento adecuado, los equipos de trabajo se conserven durante todo el tiempo de utilización en unas condiciones adecuadas de funcionamiento. Dicho mantenimiento se realizará teniendo en cuenta las instrucciones del fabricante o, en su defecto, las características de estos equipos, sus condiciones de utilización y cualquier otra circunstancia que pueda influir en su deterioro o desajuste. Las operaciones de mantenimiento o reparación no se considerarán una actividad de la ejecución de la obra; el contratista deberá tenerlo en cuenta para que no interfiera con el resto de trabajos, realizando la coordinación

de actividades empresariales con las empresas de mantenimiento o reparación que contrate.

En relación con los Equipos de Protección Individual, el empresario contratista principal y sus recursos preventivos serán los responsables de que todos los trabajadores de la obra cuenten con todos los equipos recogidos en el plan de seguridad o cuya utilización venga exigida por las condiciones de riesgo de la obra.

El contratista (empresario principal) determinará los puntos de acceso a la obra tanto de personal como de maquinaria que irá modificando de acuerdo a la evolución de los trabajos, definiendo los recursos necesarios para no permitir el acceso a la obra a personas no autorizadas.

El empresario contratista principal deberá, en virtud de lo establecido en los art. 16 y 20 de la Ley 31/1995, concretar las medidas de emergencia a considerar en el centro de trabajo de la obra. Dichas medidas establecerán, para los diferentes tipos de emergencias, los medios disponibles en la obra, la información y los medios de coordinación que se establecerán con los servicios de emergencia de la zona (planos de las rutas de acceso y evacuación, puntos de encuentro, personal cualificado para la realización de primeros auxilios...).

El plan de seguridad y salud desarrollará detalladamente estas medidas generales a adoptar en el curso de la obra, así como cuantas otras se consideren precisas, proponiendo las alternativas que el contratista estime convenientes, en su caso.

### **3.2.- Medidas preventivas a establecer en las diferentes *actividades constructivas***

En función de los factores de riesgo y de las condiciones de peligro analizadas y que se han de presentar en la ejecución de cada una de las fases y actividades a desarrollar en la obra, las **medidas preventivas y protectoras** a establecer durante su realización son, en cada caso, las enunciadas en los apartados que siguen.

### **3.2.1.- Firmes y pavimentos**

#### **3.2.1.1.- Fresado de pavimentos**

Todos los equipos permanecerán dentro de la zona cerrada al tráfico en el corte de carril.

Si fuera necesario trabajar en proximidad del eje de la calzada se realizará previamente un estrechamiento del carril de paso del tráfico, teniendo en cuenta esta circunstancia a la hora de establecer la señalización de obras fija previa. Se complementará esta medida con la presencia de personal bandera o mediante la colocación de balizas luminosas mecánicas, previas a la zona de fresado que advierta al tráfico de los trabajos; este personal llevará ropa de alta visibilidad (tronco y extremidades) y se situará siempre en el carril cerrado al tráfico.

Todas las máquinas serán manejadas por personal especializado, evitándose la presencia en su área de influencia de personas ajenas a esta operación.

No se permite la permanencia sobre la fresadora en marcha a otra persona que no sea el conductor.

Las maniobras de la máquina estarán dirigidas por personas distintas al conductor.

El personal de fresado irá provisto de ropa de alta visibilidad con elementos reflectantes, protectores auditivos, guantes y botas de seguridad.

Se conservará la maquinaria en un estado correcto de mantenimiento.

#### **3.2.1.2.- Puesta en obra de capa de firme bituminoso nuevo**

Los vehículos y maquinaria utilizados serán revisados antes del comienzo de la obra y durante el desarrollo de la misma se llevarán a cabo revisiones periódicas, a fin de garantizar su buen estado de funcionamiento y seguridad.

No se sobrepasará la carga especificada para cada vehículo.

En cuanto a los riesgos derivados de la utilización de maquinaria, serán de aplicación las directrices establecidas en los apartados correspondientes a maquinaria, instalaciones provisionales y equipos de trabajo, pues los riesgos derivados de la circulación de maquinaria pesada son idénticos en ambos casos.

Si en esta fase de obra hubiera interferencias con líneas eléctricas aéreas, se organizarán los trabajos para realizar la carga a la extendidora antes de entrar en la

zona de riesgo, contando esta maniobra con la vigilancia expresa preventiva que designe el contratista para la obra.

Se mantendrá en todo momento la señalización establecida para desvíos de vehículos de la zona de obras y corte de carril.

Si fuera necesario trabajar en proximidad del eje de la calzada se realizará previamente un estrechamiento del carril de paso del tráfico, teniendo en cuenta esta circunstancia a la hora de establecer la señalización de obras fija previa. Se complementará esta medida con la presencia de personal bandera o mediante la colocación de balizas luminosas mecánicas, previos a la zona de fresado que advierta al tráfico de los trabajos; este personal llevará ropa de alta visibilidad (tronco y extremidades) y se situará siempre en el carril cerrado al tráfico.

Durante la ejecución de esta fase de obra será obligatorio el mantenimiento de las protecciones precisas en cuantos desniveles o zonas de riesgo existan.

No se permitirá la presencia sobre la extendedora en marcha de ninguna otra persona que no sea el conductor, para evitar accidentes por caída.

Las maniobras de aproximación y vertido de producto desde camión estarán dirigidas por un especialista, en previsión de riesgos como atropellos, choques y aplastamientos contra la extendedora.

Durante las operaciones de llenado de la tolva el personal permanecerá alejado, dirigiendo la operación en encargado de extendido que dará las instrucciones al resto del personal.

La maquinaria dispondrá de la señalizaciones de peligro y advertencias correspondientes.

Se comprobará la existencia de extintores de incendios adecuados a bordo de la máquina, así como el estado de éstos, de forma que su funcionamiento quede garantizado.

El personal de extendido y los operadores de la extendedora y de las máquinas de compactación irán provistos de ropa de alta visibilidad con elementos reflectantes, guantes térmicos, botas de seguridad, así como polainas y peto cuando puedan recibir proyecciones o vertidos de aglomerado en caliente, con independencia de los equipos de protección individual de uso general en la obra.

### 3.2.2.- Señalización horizontal

Para el premarcaje y pintado de las marcas viales se utilizarán los desvíos de tráfico ya existentes siempre que sea posible compatibilizar esta actuación con el avance de los equipos de extendido.

Si no fuera así, deberán establecerse de nuevo los desvíos y los cortes de carril necesario para que estos trabajos se realicen siempre con el personal separado del tráfico, cumpliendo los mismos requisitos que en el resto de fases de ejecución de la obra.

Todos los equipos permanecerán dentro de la zona cerrada al tráfico, en el corte de carril.

Si fuera necesario trabajar en proximidad del eje de la calzada se realizará previamente un estrechamiento del carril de paso del tráfico, teniendo en cuenta esta circunstancia a la hora de establecer la señalización de obras fija previa. Se complementará esta medida con la presencia de personal bandera o mediante la colocación de balizas luminosas mecánicas, previos a la zona de fresado que advierta al tráfico de los trabajos; este personal llevará ropa de alta visibilidad (tronco y extremidades) y se situará siempre en el carril cerrado al tráfico.

La pintura debe estar siempre envasada. Para su consumo se trasvasará al depósito de la máquina, utilizando siempre protección respiratoria. Sólo se tendrán en el camión las latas para el consumo del día.

Se prohibirá fumar o encender cerillas y mecheros durante la manipulación de las pinturas y el extendido de las mismas.

Se prohibirá realizar trabajos de soldadura y oxicorte en lugares próximos a los tajos en los que se empleen pinturas inflamables, para evitar el riesgo de explosión o de incendio.

Se evitará el contacto directo de todo tipo de pinturas con la piel. Se prohíbe la mezcla directa de pigmentos y soluciones a brazo para evitar la absorción cutánea.

Es necesaria una profunda higiene personal especialmente en las manos y la cara antes de realizar cualquier tipo de comida o bebida.

Se tendrán identificados todos los recipientes con el producto que contienen.

Se deberá atender a las especificaciones de las etiquetas y fichas de seguridad de todos los productos que se vayan a utilizar.

Se utilizarán los equipos de protección individual previstos en las fichas de seguridad.

### 3.2.3.- Servicios afectados

En esta obra se puede interferir con las líneas aéreas de energía eléctrica, si bien la principal afección será el propio tráfico de la carretera NA-170.

Las actividades de la obra que pueden interferir con el tráfico son todas; y puede haber interferencia con las líneas eléctricas en las maniobras de fresado y basculado de camiones a la extendedora.

#### 3.2.3.1.1 -.Líneas aéreas de energía eléctrica

Las normas que a continuación se contemplan son válidas para todos los trabajos ejecutados por medio de maquinaria de elevación y máquinas de obra en la proximidad de conductores desnudos bajo tensión.

Para los trabajos previstos en este proyecto no está prevista la modificación de ninguna línea eléctrica. Sin embargo, su presencia, debe tenerse en cuenta en tanto pueda condicionar determinados trabajos, como pueden ser el basculado de los camiones en la tolva de la extendedora.

Se respetará lo fijado en el Real Decreto 614/2001, de 8 de junio, sobre disposiciones mínimas para la protección de la salud y seguridad de los trabajadores frente al riesgo eléctrico.

El plan de seguridad y salud definirá las medidas concretas a establecer en cada caso. En las zonas en que se haya identificado la presencia de líneas eléctricas, el basculado se realizará siempre fuera de la zona de riesgo. Una vez efectuada la descarga, la caja será bajada antes de reemprender la marcha, y todo ello bajo la vigilancia del recurso preventivo.

El estudio de estas actividades debe completarse, en todo caso, en el plan de seguridad y salud con el listado de obligaciones y medidas organizativas que se consideren necesarias para su aplicación durante la obra.

#### **Actuaciones a observar en caso de accidente:**

*Normas generales de actuación frente a accidentes:*

No tocar nunca la máquina o la línea caída a la tierra

Permanecer inmóvil o salir de la zona a pequeños pasos

Advertir a las personas que se encuentran fuera de la zona peligrosa de no acercarse a la máquina.

Hasta advertir que no se realice la separación entre la línea eléctrica y la máquina y se abandone la zona peligrosa, no se efectuarán los primeros auxilios a la víctima.

#### *Caída de línea:*

Se prohibirá el acceso del personal a la zona de peligro, hasta que un especialista compruebe que está sin tensión.

No se permitirá que nadie toque a las personas en contacto con la línea eléctrica. En el caso de estar seguro de que se trata de una línea de baja tensión, se intentará separar a la víctima mediante elementos no conductores, sin tocarla directamente.

#### *Accidentes con máquinas:*

En el caso de contacto de una línea aérea con maquinaria de excavación, transporte, etc. deben observarse las siguientes normas:

El conductor o maquinaria estará adiestrado para conservar la calma e incluso si los neumáticos comienzan a arder.

Permanecerá en su puesto de mando o en la cabina, debido a que allí está libre del riesgo de electrocución.

Se intentará retirar la máquina de la línea y situarla fuera de la zona peligrosa.

En caso de contacto, el conductor no abandonará la cabina, sino que intentará bajar el basculante y alejarse de las zonas de riesgo.

Advertirá a las personas que allí se encuentren de que no deben tocar la máquina.

No descenderá de la máquina hasta que ésta no se encuentre a una distancia segura. Si se desciende antes, el conductor estará en el circuito línea aérea – máquina - suelo y seriamente expuesto a electrocutarse.

Si es posible separar la máquina y en caso de absoluta necesidad, el conductor o maquinista no descenderá utilizando los medios habituales, sino que saltará lo más lejos posible de la máquina evitando tocar ésta.

### 3.2.3.2.- Interferencias con vías en servicio (desvíos, cortes, etc.)

#### 3.2.3.2.1- Colocación y retirada de señalización provisional, en la realización de cortes de carril, desvíos, balizamiento de las zonas de trabajo...

##### Interferencias con vías en servicio (desvíos, cortes, etc.).

Las señales y elementos de balizamiento a utilizar cumplirán las especificaciones de la **Norma 8.3 de la Instrucción de Carreteras del Ministerio de Fomento**, así como del **Manual de ejemplos de señalización de obras fijas** y de la **Señalización móvil de obras del Ministerio de Fomento**.

En ningún caso se invadirá un carril de circulación, aunque sea para trabajos de poca duración, sin antes colocar la señalización y el balizamiento adecuados.

La señalización a colocar deberá estar en perfectas condiciones de conservación y limpieza.

Cuando se mantenga la señalización durante la noche o en otras condiciones de escasa visibilidad todos los elementos que compongan la señalización deberán ser reflectantes y deberán ser complementados con balizas luminosas.

Todas las señales y paneles direccionales se colocarán siempre perpendiculares al eje de la vía, nunca inclinadas o giradas.

Toda señal que implique una prohibición u obligación deberá ser repetida a intervalos de 1 minuto y anulada en cuanto sea posible.

Antes de llevar a cabo la colocación de la señalización que vaya a utilizarse en cada caso, deberán darse las instrucciones al personal de la obra (incluidas las empresas subcontratistas); deberán tenerse previstos los vehículos de señalización necesarios según las circunstancias de la zona a señalar. La señalización que lleven los vehículos deberá corresponder a cada situación para evitar confusiones, utilizándolos para desviar el tráfico de manera progresiva y evitando en todo caso que el personal que trabaje como bandera o señalista quede expuesto al tráfico.

**Los ejemplos de señalización móvil son el punto de partida mínimo para cumplimiento de la norma, así que en cada caso particular, se deberá estudiar la conveniencia de disponer más medios como mejora a las propuestas de dichos ejemplos.**

Por otro lado en ningún caso podrán realizarse trabajos en calzada si las condiciones de visibilidad no son las adecuadas (teniendo en cuenta las condiciones climatológicas adversas como niebla o lluvia y las horas de amanecer y atardecer).

### **Medidas para la colocación y retirada de la señalización provisional.**

La señalización provisional de obra a colocar durante la ejecución de los trabajos se describe en el Anejo correspondiente del Proyecto, definiendo en este apartado el proceso de colocación y retirada de la misma.

Las señales se irán colocando en el mismo orden en que vaya a encontrárselas el usuario, de modo que el personal que las coloque esté siempre precedido de las señales ya colocadas.

**Los ejemplos de señalización móvil son el punto de partida mínimo para cumplimiento de la norma, así que en cada caso particular, se deberá estudiar la conveniencia de disponer más medios como mejora a las propuestas de dichos ejemplos.** En todo caso, deberá tenerse previsto los vehículos con remolques de señalización necesarios según las circunstancias de la zona a señalar. La señalización que lleven estos vehículos deberá corresponder a cada situación para evitar confusiones, utilizándolos para desviar el tráfico de manera progresiva y evitando que el personal que trabaje como bandera quede expuesto al tráfico.

Se colocará un remolque de señalización previo a la zona donde se vaya a colocar la primera señal (remolque de señalización con chasis equipado, como mínimo, con un bastidor trasero TB-14 según reglamento del Ministerio con tres focos de xenón flash sincronizados y un bastidor para señales en la parte inferior amarrado al chasis).

Se utilizará un segundo vehículo con señalización integrada y cascada luminosa que, circulando lo más próximo al arcén o cuneta, descargará la señalización. El vehículo se detendrá el tiempo mínimo para descargar y colocar cada señal.

Durante la colocación de las señales los operarios se situarán por fuera de la calzada, si no es posible, lo harán por el arcén, siempre lo más alejado posible de la zona de circulación y siempre precedidos del remolque de señalización y del vehículo con señalización integrada. Colocarán las señales en zona visible, perpendicularmente al eje de la vía y en el sentido en el que la circulación se las

encuentre. En ningún momento ningún operario cruzará la calzada transportando señales por zonas abiertas al tráfico.

Dadas las condiciones de la vía, si se prevé que el vehículo de señalización invada la calzada durante estas operaciones, deberá contarse además con el apoyo de personal bandera. Este personal deberá situarse en un tramo de buena visibilidad, y después de haber pasado el remolque de señalización previo.

Al realizar el corte de carril, para la colocación de los paneles y los elementos de balizamiento se situarán dos señalistas que cortarán el tráfico, y que estarán dotados de comunicación entre ellos así como de paletas de señalización.

Al retirar la señalización y los elementos de balizamiento, una vez despejada la vía y restauradas las condiciones de la misma, se procederá en el orden inverso al de su colocación.

Primero se retirarán los elementos de balizamiento cargándolos en el vehículo con la señalización integrada y cascada luminosa, se desplazarán a continuación las señales de forma que no sean visibles para el tráfico, de donde serán recogidas por este vehículo. Deberán tomarse las mismas precauciones que en el caso de la colocación, permaneciendo siempre el operario en la parte de la calzada aislada al tráfico, y con el remolque de señalización previo a la zona de trabajo.

Siempre que en la ejecución de una operación hubiera que ocupar parcialmente un carril, se colocará previamente la señalización prevista en el caso de trabajos en este carril ocupándolo en su totalidad, evitando dejar libre al tráfico un carril de anchura superior a las que establezcan las marcas viales, ya que podría inducir a algunos usuarios a eventuales maniobras de adelantamiento. Se colocarán los conos que delimiten la zona de trabajo provocando un estrechamiento de la zona de paso del tráfico, dejando un margen entre dichos conos y la línea de separación de los carriles, que sirva para alejar los vehículos de los operarios. Además los operarios no podrán ocupar esta zona.

En las zonas en las que se concentre el personal, como el tajo de fresado y de extendido, se situará personal bandera dotado de “bandera roja” o bien se colocarán **balizas luminosas mecánicas**, siempre en el carril que está cerrado al tráfico y llamando la atención de los conductores para que aminoren la velocidad.

Al finalizar los trabajos se retirarán todos los materiales dejando la zona limpia y libre de obstáculos que pudieran representar algún peligro para el tráfico.

Una vez delimitada físicamente la zona de trabajo, todo el personal y maquinaria de la obra estarán en dicha zona. En el plan de seguridad se deberá establecer el procedimiento para organizar la entrada y salida, así como la zona de aparcamiento, para los vehículos y maquinaria que accedan a la zona de obra.

Todo el personal de la obra deberá llevar ropa completa de alta visibilidad (pantalón y chaqueta) con bandas reflexivas de alta visibilidad, según la norma UNE-EN-471.

Deberá contarse en obra con un equipo para el mantenimiento y reposición de la señalización de obra; este equipo deberá contar con los medios necesarios, entre ellos, vehículo con señalización luminosa.

Los trabajos aquí tratados serán ejecutados por personal especializado.

Se suspenderá cualquier trabajo en la calzada en condiciones de mala visibilidad, teniendo en cuenta las condiciones atmosféricas y las condiciones climatológicas adversas que puedan surgir. En el caso de que estas situaciones sobrevengan una vez comenzados los trabajos, el responsable del tajo hará salir de la calzada al personal y equipos para que permanezcan en zona segura, eliminando así cualquier obstáculo de la calzada y manteniendo únicamente la señalización y corte de carril o desvío ya existente.

### **Medidas para el trabajo del personal bandera y señalista.**

Sobre el **personal bandera**, previamente deberán estudiarse los puntos donde vayan a situarse para que estén siempre en zonas con suficiente visibilidad y puedan permanecer fuera de la calzada (si se utilizan como preaviso) o en una zona ya cortada al tráfico (si van a advertir al tráfico que se aproxima a la zona de trabajo). Bajo ninguna circunstancia se colocará en el carril abierto al tráfico.

Sobre el **personal señalista** en los distintos trabajos, siempre deberán disponer de medios para comunicarse, tanto si se ven como si no. Previamente deberán estudiarse los puntos donde vayan a situarse para que estén siempre en zonas con suficiente visibilidad y puedan permanecer fuera de la calzada, emplazándose lo más próximo posible a la zona de la cuneta y nunca detrás o en medio de curvas sin visibilidad, sino en tramos rectos.

Los señalistas se colocarán después de las señales de manera que los conductores hayan pasado, antes de encontrarlos, toda la señalización de obra. Si se tienen que desplazar lo harán por el arcén o lo más próximo posible a él.

En la medida de lo posible deberán contar con un vehículo de señalización luminosa previo a su ubicación, siempre que éste no obstaculice al tráfico. Si esto no es posible, en aquéllos trabajos que sean más fijos y en los que permanezcan en el mismo emplazamiento largo tiempo, se colocará una línea de conos en el terreno previa a su posición. Cuando el trabajo sea más breve y vaya en avance desplazándose de manera más rápida la posición de los señalistas, se emplearán uno ó dos conos de tamaño grande.

El señalista estará atento al medio de comunicación para coordinarse con el compañero situado al otro extremo del tajo, y atento también al tráfico situándose de frente.

### **3.2.4.- Actividades diversas**

#### **3.2.4.1.- Replanteo**

Los trabajos de replanteo engloban aquéllos que se realizan desde el inicio de las obras hasta su finalización, por los equipos de topografía, definiendo por medio de los replanteos todos los datos geométricos y medidas referenciadas en el terreno para poder realizar las actividades de los elementos constructivos que componen la obra. Estos trabajos han sido múltiples veces excluidos de los estudios y planes de seguridad y salud de las obras, lo que resulta improcedente, dado que son fuente de numerosos accidentes de gravedad variable.

El atuendo de los operarios será el adecuado a la climatología del lugar, teniendo en cuenta la obligada exposición a los elementos atmosféricos.

Deben evitarse subidas o posiciones por zonas muy pendientes, si no se está debidamente amarrado a una cuerda, con arnés de sujeción anclado a un punto fijo en la parte superior de la zona de trabajo.

Todos los trabajos que se realicen en alturas, de comprobación o replanteo, han de llevarse a cabo con arnés de sujeción anclado a puntos fijos de las estructuras, si no existen protecciones colectivas.

Debe evitarse la estancia durante los replanteos en zonas donde puedan caer objetos, por lo que se avisarán a los equipos de trabajo para que eviten acciones que puedan dar lugar a proyección de objetos o herramientas mientras se esté trabajando en esa zona.

Para clavar las estacas con ayuda de los punteros largos se utilizarán guantes y punteros con protector de golpes en manos.

Deberá evitarse el uso de los punteros que presenten deformaciones en la zona de golpeo, por presentar el riesgo de proyección de partículas de acero en cara y ojos. Se usarán gafas antiproyecciones durante estas operaciones.

En tajos donde la maquinaria esté en movimiento y en zonas donde se aporten materiales mediante camiones, se evitará la estancia de los equipos de replanteo, respetando una distancia de seguridad que se fijará en función de los riesgos previsibles. En casos de necesidad, la posición de los topógrafos y ayudantes se señalará adecuadamente, de manera que sean visibles a los operadores de máquinas y camiones.

Se comprobará, antes de realizar los replanteos, la existencia de cables eléctricos, para evitar contactos directos con los mismos. En cualquier caso, en las zonas donde existan líneas eléctricas las miras utilizadas serán dieléctricas.

Los replanteos en zonas de tráfico se realizarán con ropa de alta visibilidad, y con el apoyo de señalistas, vehículos de señalización luminosa, así como con señalización de obras, si corresponde.

El equipo se desplazará a los tajos en un vehículo todo terreno o furgoneta, dependiendo de las condiciones del terreno. Este vehículo deberá ir equipado con un botiquín, será revisado con periodicidad y conducido normalmente por un mismo operario, que vendrá obligado a circular de forma ordenada por los viales de obra. Cuando sea necesario alejarse del vehículo de obra, éste habrá de ser aparcado en un lugar visible para el resto de personas de la obra.

Se colocarán adecuadamente los equipos de topografía en los vehículos de transporte, evitando que puedan moverse y sean causa de lesiones a los propios ocupantes del vehículo.

#### **3.2.4.2.- Actuaciones en la obra de los servicios técnicos**

Todas las obras son objeto de inspecciones y controles periódicos o esporádicos por parte de los servicios técnicos (directores de obra, inspectores, proyectistas, coordinador en materia de seguridad y salud, equipos de control de calidad, etc.). Estas visitas han de hacerse bajo las condiciones adecuadas de seguridad, por lo que han de adoptarse ciertas normas preventivas al respecto.

El plan de seguridad y salud de la obra deberá prever específicamente la forma, condiciones y medios a utilizar para asegurar que las visitas de obra se lleven a cabo bajo las adecuadas condiciones de seguridad. Para ello, cabe dar unas normas generales, las cuales serán concretadas y complementadas en el plan de seguridad y salud:

Antes de que un técnico o profesional de dirección y control se desplace al lugar de visita, deberá velarse por que esté perfectamente informado de los riesgos a que va a estar expuesto en obra. Sobre todo, deberá ser informado de todas aquellas condiciones específicas que se den en la obra y sin cuyo conocimiento previo podrían ser causa de riesgos importantes. Aún así, el visitante será acompañado en todo momento por alguna persona que conozca las peculiaridades del entorno.

Todos los visitantes a la obra deberán llevar las protecciones individuales adecuadas que sean necesarias para protegerles adecuadamente.

Las protecciones colectivas suelen ser eliminadas, lógicamente, de aquellos lugares donde cesa el trabajo, pero si dichas zonas han de ser visitadas por los servicios técnicos, las citadas protecciones deben ser repuestas, pudiendo, en caso contrario, negarse el visitante a acceder a dichos lugares o adoptar las decisiones que estime oportunas.

### **3.2.4.3.- Condiciones de la instalación eléctrica provisional de obra**

En relación con las instalaciones eléctricas provisionales y temporales de obra, se cumplirán los requisitos que establece el REBT (Reglamento Electrotécnico de Baja Tensión), en concreto en el anexo denominado: **ITC-BT-33** “Instalaciones con fines especiales, Instalaciones provisionales y temporales de obras”.

Se deberán revisar las conexiones eléctricas. Deberá mantenerse el cable eléctrico de las alargaderas que se utilicen desenrollado, alejado de charcos de agua o fuentes de calor y evitar que cruce por zonas de paso de vehículos y personas, en tal caso protegerlo o si es posible mantenerlo elevado.

Las instalaciones eléctricas alimentadas por grupos electrógenos deberán cumplir las normas que establece la ITC-BT-33. Por tanto deben disponer de, al menos un conjunto para obras CO normalizado con grado mínimo de protección IP 45 para instalaciones a la intemperie

El neutro del secundario del grupo electrógeno estará conectado a tierra por una toma de tierra independiente al resto de la instalación.

El cuadro eléctrico CO deberá estar protegido por un dispositivo diferencial de corriente diferencial residual asignada como máximo a 30mA.

No mover el grupo ni tocar el tubo de escape ni las partes del motor mientras permanezca en funcionamiento o esté caliente.

### **3.3.- MEDIDAS PREVENTIVAS RELATIVAS A LA MAQUINARIA, INSTALACIONES AUXILIARES Y EQUIPOS DE TRABAJO**

#### **3.3.1.- Medidas generales para maquinaria pesada**

Según el trabajo a realizar y las condiciones de la zona deberá elegirse el equipo que reúna las características técnicas para ello y controlar en la obra que no accedan otros equipos que no sean los idóneos (controlar improvisaciones o cambios en la asignación de equipos sin que se tenga en cuenta este requisito). El plan de seguridad deberá indicar de qué manera se elegirá la maquinaria y cómo se controlará su asignación a los tajos.

En general quedará prohibido situarse en el radio de acción de los equipos así como la simultaneidad de trabajos de maquinaria y personal. En algunas situaciones puede ser necesaria la presencia de personal de apoyo que tenga que acercarse, y para ello será necesario marcar unas instrucciones al respecto entre maquinista y el personal (cómo acercarse, cómo avisar al maquinista, zonas desde donde hacerse visible al maquinista, uso de casco de seguridad, zonas donde no ve el maquinista y no se pueda estar ni pasar, presencia de recurso preventivo que deba dirigir los trabajos, cómo deban trabajar para evitar riesgos al personal...). El contratista deberá indicar en el plan de seguridad unas instrucciones de carácter general y dejar previsto que puedan darse otras más concretas según las situaciones (personal de la obra que tendría que darlas, control de cómo se dan...).

El plan de seguridad del contratista deberá referir el uso exclusivo de los útiles, accesorios...etc. que admita el fabricante (compatibles y manteniendo las condiciones de certificación / homologación), como en el caso de utilización de cestas para elevación de personas acopladas a camión pluma, o el uso de equipos

de retroexcavadora o camión grúa para manipulación de cargas (comprobar y tener documentado en obra que así lo admiten los fabricantes).

En cuanto al uso de escaleras, se deberá evitar transportar cargas o realizar trabajos desde las escaleras, cuando se pueda comprometer la seguridad o estabilidad del trabajador (si tienen que soltar las manos, hacer esfuerzos o movimientos bruscos....etc.).

### **3.3.1.1.- Recepción de la máquina**

A su llegada a la obra, cada máquina debe llevar en su carpeta de documentación las normas de seguridad para los operadores.

A su llegada a la obra, cada máquina irá dotada de un extintor timbrado y con las revisiones al día.

Cada maquinista deberá poseer la formación adecuada para que el manejo de la máquina se realice de forma segura y, en caso contrario, será sustituido o formado adecuadamente. Cada maquinista contará con autorización expresa para el manejo de la máquina que se trate.

La maquinaria a emplear en la obra irá provista de cabinas antivuelco y antiimpacto.

Las cabinas no presentarán deformaciones como consecuencia de haber sufrido algún vuelco.

La maquinaria irá dotada de luces y bocina o sirena de retroceso, todas ellas en correcto estado de funcionamiento.

### **3.3.1.2.- Utilización de la máquina**

Antes de iniciar cada turno de trabajo, se comprobará siempre que los mandos de la máquina funcionan correctamente.

Se impondrá la buena costumbre hacer sonar el claxon antes de comenzar a mover la máquina.

El maquinista ajustará el asiento de manera que alcance todos los controles sin dificultad.

Las subidas y bajadas de la máquina se realizarán por el lugar previsto para ello, empleando los peldaños y asideros dispuestos para tal fin y nunca empleando las llantas, cubiertas y guardabarros.

No se saltará de la máquina directamente al suelo, salvo en caso de peligro inminente para el maquinista.

Sólo podrán acceder a la máquina personas autorizadas a ello por el empresario.

Antes de arrancar el motor, el maquinista comprobará siempre que todos los mandos están en su posición neutra, para evitar puestas en marcha imprevistas.

Antes de iniciar la marcha, el maquinista se asegurará de que no existe nadie cerca, que pueda ser arrollado por la máquina en movimiento.

No se permitirá liberar los frenos de la máquina en posición de parada si antes no se han instalado los tacos de inmovilización de las ruedas.

Si fuese preciso arrancar el motor mediante la batería de otra máquina, se extremarán las precauciones, debiendo existir una perfecta coordinación entre el personal que tenga que hacer la maniobra. Nunca se debe conectar a la batería descargada otra de tensión superior.

Cuando se trabaje con máquinas cuyo tren de rodaje sea de neumáticos, será necesario vigilar que la presión de los mismos sea la recomendada por el fabricante.

Cuando el operador abandone la máquina deberá antes hacer descender el equipo o útil hasta el suelo y colocar el freno de aparcamiento.

Se prohibirá encaramarse a la máquina cuando ésta esté en movimiento.

Con objeto de evitar vuelcos de la maquinaria por deformaciones del terreno mal consolidado, se prohibirá circular y estacionar a menos de tres metros del borde de barrancos, zanjas, taludes de terraplén y otros bordes de explanaciones.

Se circulará con las luces encendidas cuando, a causa del polvo, pueda verse disminuida la visibilidad del maquinista o de otras personas hacia la máquina.

Estará terminantemente prohibido transportar personas en la máquina, si no existe un asiento adecuado para ello.

No se utilizará nunca la máquina por encima de sus posibilidades mecánicas, es decir, no se forzará la máquina con cargas o circulando por pendientes excesivas.

Las maniobras de marcha atrás y las maniobras en las que el conductor no tenga buena visibilidad serán guiadas por una persona distinta al conductor. El conductor sólo iniciará la maniobra una vez se lo indique el operario guía, habiendo verificado la ausencia de personas y de obstáculos en su trayectoria.

Está prohibido situarse en el radio de acción de la maquinaria y vehículos en toda la obra.



Se prohibirá expresamente, el acceso de operarios a la regla vibrante durante las operaciones de extendido, en prevención de accidentes.

La máquina extendedora tendrá visibles todas las señalizaciones de advertencia peligro que le corresponden, en especial las que advierten del peligro de contactos térmicos.

### **3.3.2.2.- Compactador de neumáticos**

No se permitirá la permanencia sobre la compactadora a otra persona que no sea su operador, a fin de evitar accidentes por caída desde la máquina.

Todos los operarios a pie en el tajo de aglomerado quedarán en posición en la cuneta o aceras, por delante de la compactadora, en prevención de los riesgos por atrapamiento y atropello durante los movimientos de ésta.

Los equipos de compactación deberán mantenerse suficientemente separados del resto de personal y equipos.

La compactadora tendrá dotación completa de luces de visibilidad y de indicación de posición de la máquina, así como dotación y buen funcionamiento de la señal acústica de marcha atrás.

El equipo dispondrá de una escalera metálica para la subida y bajada de las cajas de la máquina.

La escalera de subida a la plataforma de conducción y el borde exterior de ésta tendrán revestimiento antideslizante.

Se comprobará la presión de los neumáticos antes del comienzo del trabajo diario.

Se vigilará el mantenimiento del estado de funcionamiento de la máquina.

### **3.3.2.3.- Rodillo vibrante autopulsado**

No se permitirá la permanencia sobre el compactador de otra persona que no sea su operador, a fin de evitar accidentes por caída desde la máquina.

Todos los operarios a pie en el tajo de aglomerado quedarán en posición en la cuneta o aceras, por delante de la compactadora, en prevención de los riesgos por atrapamiento y atropello durante los movimientos de ésta.

La escalera de subida a la plataforma de conducción y el borde exterior de ésta tendrán revestimiento antideslizante.

El operador tendrá la obligación de cuidar especialmente la estabilidad del rodillo al circular sobre superficies inclinadas o pisando sobre el borde de la capa de aglomerado.

Se vigilará el mantenimiento sistemático del estado de funcionamiento de la máquina.

Los equipos de compactación deberán mantenerse suficientemente separados del resto de personal y equipos.

Se dispondrá de asiento antivibratorio o, en su defecto, será preceptivo el empleo de faja antivibratoria.

### **3.3.2.4.- Camión basculante**

El conductor del camión estará en posesión del preceptivo carnet de conducir y actuará con total respeto a las normas del código de circulación y respetará en todo momento la señalización de la obra.

En la maniobra de colocación y acoplamiento ante la extendidora, el conductor actuará con total sujeción a las instrucciones y la dirección del encargado del tajo de extendido de aglomerado, así como a las indicaciones del ayudante de aviso. Éstos se situarán en zona visible de los conductores y separados de la zona de descarga para evitar posibles proyecciones.

Se atenderá a la posible presencia de tendidos aéreos eléctricos o telefónicos antes de comenzar la elevación de la caja. El plan de seguridad definirá las medidas a establecer para bascular en estas zonas.

En las zonas en que se haya identificado la presencia de líneas eléctricas, basculará siempre fuera de la zona de riesgo, bajo la vigilancia del recurso preventivo.

Una vez efectuada la descarga, la caja será bajada antes de reemprender la marcha.

Todas las operaciones de revisión o mantenimiento que deba realizarse con el basculante elevado se efectuarán asegurando que se impide su descenso, mediante enclavamiento.

### 3.3.2.5.- Fresadora

Hará uso del claxon cuando sea necesario apercibir de su presencia y siempre que vaya a iniciar el movimiento de marcha atrás, iniciándose la correspondiente señal acústica para este tipo de marcha.

Al abandonar la marcha se asegurará de que esté frenada y no pueda ser puesta en marcha por persona ajena.

Cuidará adecuadamente la máquina, dando cuenta de fallos o averías que advierta, interrumpiendo el trabajo siempre que estos fallos afecten a frenos o a dirección hasta que la avería quede subsanada.

Estará prohibida la permanencia de personas en la zona de trabajo de la máquina.

No se permitirá el acceso de personas, máquinas y vehículos a la zona de trabajo de la máquina, sin previo aviso

### 3.3.2.6.- Barredora.

El operario a los mandos de la barredora empleará mascarilla frente a la inhalación del polvo levantado por el cepillo en su movimiento giratorio.

Este trabajador estará debidamente formado y expresamente autorizado en el y para el manejo de este tipo de maquinaria.

La máquina sólo puede ser ocupada por una persona.

La máquina barredora solamente puede utilizarse para realizar trabajos de barrido y limpieza de calzadas firmes para el tráfico rodado.

Antes de poner en funcionamiento la máquina barredora es preciso comprobar los puntos siguientes:

Verificar la perfecta visión de la barredora y de la calzada.

Verificar el correcto funcionamiento de los dispositivos de alerta (bocina, alumbrado de precaución, etc.) y comprobar sus condiciones de seguridad.

Comprobar la hermeticidad de las conducciones hidráulicas y el correcto apriete de las conexiones.

Verificar la ausencia de cualquier tipo de deterioro en las mangueras.

Inspeccionar alrededor de la máquina observando si hay alguien en las proximidades.

Si durante la utilización de la máquina observa cualquier anomalía, comuníquelo inmediatamente a su superior.

El operador deberá disponer de protectores auditivos, no se deberá palear en zonas donde el polvo sea peligroso para la salud.

En la máquina deben mantenerse siempre bien legibles y completas todas las indicaciones de seguridad y protección.

Para quitar de la máquina objetos que quedan enredados (por ejemplo alambres) deberá utilizarse la herramienta apropiada (por ejemplo, un gancho adecuado) y guantes de trabajo.

Durante su funcionamiento llevará conectado el rotativo luminoso.

### **3.3.2.7.- Camión cisterna de riegos.**

Dispondrá de extintor cargado, timbrado y actualizado.

Deberá utilizarse preferentemente un equipo que disponga de regla esparcidora para evitar la presencia de operario con lanza.

En caso de ser necesario realizar el riego con lanza, el operario dispondrá del equipo de protección individual adecuado (traje completo que proteja del contacto incluso mandil, botas, guantes, mascarilla, protector facial).

En las operaciones de riego, tener muy presente la dirección del viento para evitar las proyecciones.

En caso de quemadura, no use disolvente para quitar el betún de la zona quemada.

Usar ropa y prendas que eviten el contacto con los materiales bituminosos.

### **3.3.3.- Acopios y almacenamientos**

#### **3.3.3.1.- Almacenamiento de pinturas, disolventes y combustibles**

Habrà de preverse la ubicación del almacén, cubierto y separado, para los productos combustibles o tóxicos que hayan de emplearse en la obra y que deban quedar en la misma. A estos almacenes no podrá accederse fumando ni podrán realizarse labores que generen calor intenso, como soldaduras. Si existan materiales que desprendan vapores nocivos, deberán vigilarse periódicamente los orificios de ventilación del recinto. Además, los trabajadores que accedan a estos recintos dispondrán de filtros respiratorios.

Si los productos revisten toxicidad ecológica intensa, el punto de almacenamiento no se ubicará en vaguadas o terrenos extremadamente permeables para minimizar los efectos de un derrame ocasional.

Los almacenes estarán equipados con extintores adecuados al producto inflamable en cuestión en número suficiente y correctamente mantenidos. En cualquier caso, habrá de tenerse en cuenta la normativa respecto a sustancias tóxicas y peligrosas, en lo referente a la obligatoriedad de disponer de un consejero de seguridad en estos temas.

Se tendrán identificados todos los recipientes con el producto que contienen.

Se tendrán las fichas de los productos, indicando previamente a los trabajadores las observaciones de seguridad que contengan y entregándoles los equipos de protección individuales que indiquen para su manejo.

### **3.3.4.- Maquinaria y herramientas diversas**

#### **3.3.4.1.- Compresores**

El compresor será siempre arrastrado a su posición de trabajo cuidándose que no se rebase nunca la franja de dos metros de ancho desde el borde de cortes o de coronación de taludes y quedará en estación con la lanza de arrastre en posición horizontal, con lo que el aparato estará nivelado, y con las ruedas sujetas mediante tacos antideslizamiento. En caso de que la lanza de arrastre carezca de rueda o de pivote de nivelación, se adaptará éste mediante suplementos firmes y seguros.

Las operaciones de abastecimiento de combustible serán realizadas siempre con el motor parado. Las carcasas protectoras del compresor estarán siempre instaladas y en posición de cerradas.

Cuando el compresor no sea de tipo silencioso, se señalizará claramente y se advertirá el elevado nivel de presión sonora alrededor del mismo, exigiéndose el empleo de protectores auditivos a los trabajadores que deban operar en esa zona.

Se comprobará sistemáticamente el estado de conservación de las mangueras y boquillas, previéndose reventones y escapes en los mismos

#### **3.3.4.2.- Herramientas manuales**

Las herramientas se utilizarán sólo en aquéllas operaciones para las que han sido concebidas y se revisarán siempre antes de su empleo, desechándose cuando

se detecten defectos en su estado de conservación. Se mantendrán siempre limpios de grasa u otras materias deslizantes y se colocarán siempre en los portaherramientas o estantes adecuados, evitándose su depósito desordenado o arbitrario o su abandono en cualquier sitio o por los suelos.

En su manejo se utilizarán guantes de cuero o de P.V.C. y botas de seguridad, así como casco y gafas antiproyecciones, en caso necesario.

### **3.3.4.3.- Máquina pintabandas**

La carga de los depósitos de la máquina se realiza con ésta parada y situada en un lugar fuera del tráfico.

Los equipos de trabajo no deben utilizarse de forma, en operaciones o en condiciones contraindicadas por el fabricante o sin elementos de protección previstos para la realización de la operación que se trate.

Las operaciones de mantenimiento, reparación o limpieza se realizarán siempre con la máquina parada.

La máquina dispondrá de los correspondientes extintores.

El personal que maneje la máquina deberá ser especialista en el uso de la misma.

## **4.- PREVISIÓN DE RIESGOS EN LAS FUTURAS OPERACIONES DE CONSERVACIÓN, MANTENIMIENTO Y REPARACIÓN DE LA CARRETERA**

Bajo este epígrafe se agrupan aquellas medidas preventivas cuya adopción va encaminada a reducir y controlar los riesgos que puedan aparecer en la ejecución de los trabajos posteriores a ejecutar en el ámbito de la obra. Asimismo será necesario incluir en el estudio la obligación de recoger, con la finalización de las obras, toda aquella información que pueda resultar necesaria para el correcto desarrollo de los citados trabajos posteriores. Con ello deberán facilitarse tanto las futuras labores de conservación, mantenimiento y reparación de los elementos constituyentes de la obra, como, llegado el caso, futuras modificaciones en la obra



primitiva. Con todo ello se da cumplimiento a lo recogido en el artículo 1.º de la Ley de Carreteras de Navarra y Decreto 1627/1997, de 24 de octubre.

Dada la naturaleza del proyecto, de refuerzo y reparación de la carretera y sus accesorios, no es necesario determinar otras medidas preventivas por este motivo que las ya expuestas en este estudio.

## 5.- CONCLUSIÓN


El estudio de seguridad y salud que se ha elaborado comprende la previsión de las actividades constructivas proyectadas y los riesgos previsibles en la ejecución de las mismas, así como las normas y medidas preventivas que habrán de adoptarse en la obra, la definición literal y gráfica precisa de las protecciones a utilizar, sus respectivas mediciones y precios y el presupuesto final del estudio.

Sobre la base de tales previsiones, el contratista elaborará y propondrá el plan de seguridad y salud de la obra, como aplicación concreta y desarrollo de este estudio, así como de presentación y justificación de las alternativas preventivas que se juzguen necesarias, en función del método y equipos que en cada caso vayan a utilizarse en la obra.

En relación con tal función y aplicaciones, el autor del presente estudio de seguridad y salud estima que la redacción de las páginas anteriores resulta suficiente para cumplir dichos objetivos y para constituir el conjunto básico de previsiones preventivas de la obra a realizar.

Pamplona, junio de 2018.

El autor del estudio de seguridad y salud:



Fdo.: Ana M<sup>a</sup> Alonso Izquierdo  
Ingeniero Técnico de Obras Públicas



**Nafarroako Gobernua**  
**Gobierno de Navarra**  
Garapen Ekonomikoa  
Desarrollo Económico

---

**Zainketa Zerbitzua**  
Servicio de Conservación



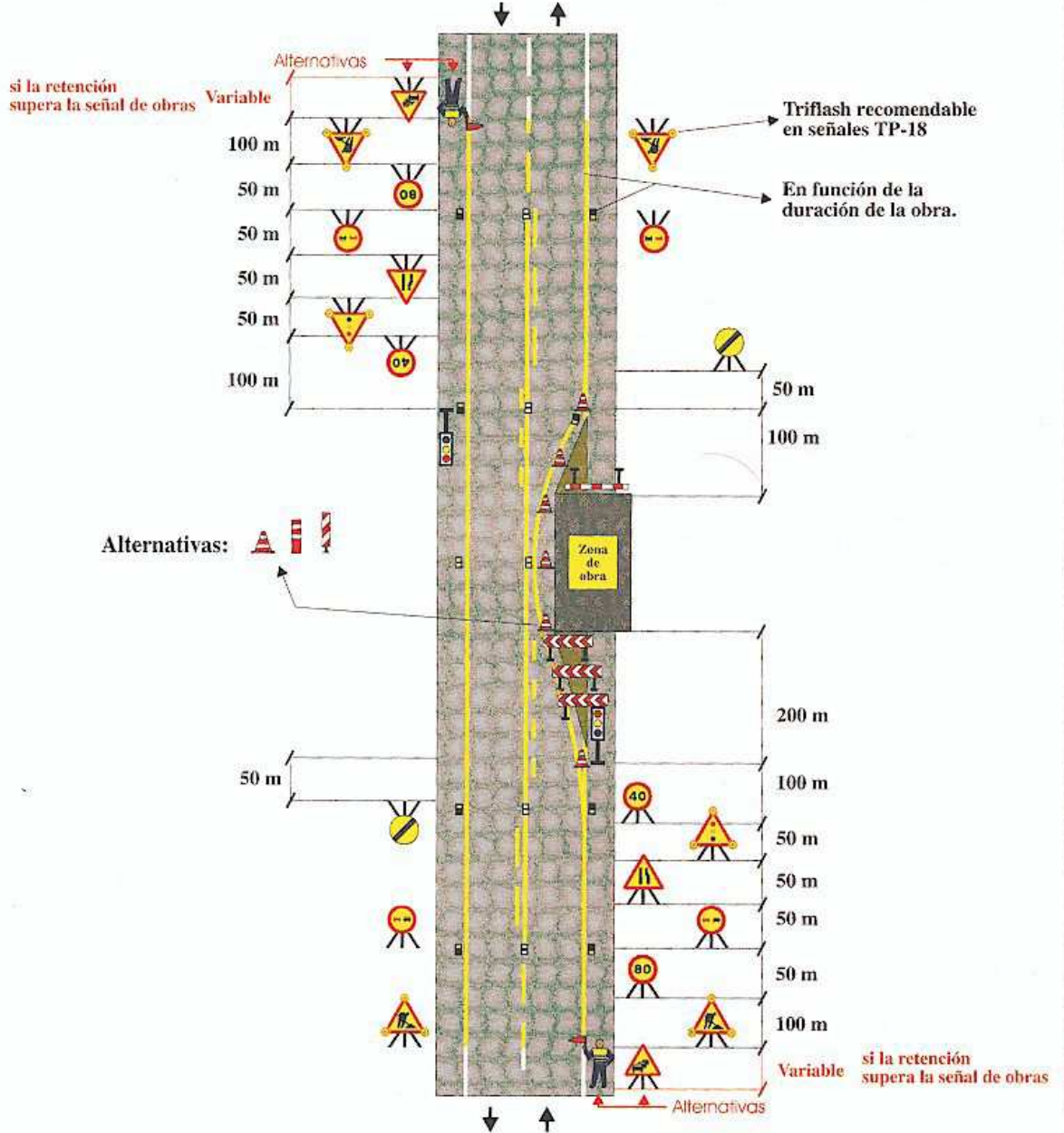
**Nafarroako Gobernua**  
**Gobierno de Navarra**  
Garapen Ekonomikoa  
Desarrollo Económico

Zainketa Zerbitzua  
Servicio de Conservación

### **III.- PLANOS**

# Señalización de Obras Fijas

Vía de doble sentido de circulación  
calzada única con 2 carriles



Zona de obra: Dejando libre un carril

Ejemplo:

1.8

Por ejemplo: Obras diversas

Figura:

A6/4



**Navarroako Gobernua**  
**Gobierno de Navarra**  
Garapen Ekonomikoa  
Desarrollo Económico

Zainketa Zerbitzua  
Servicio de Conservación

## **II.- PLIEGO DE CONDICIONES SEGURIDAD Y SALUD**

## 1.- ÁMBITO DE APLICACIÓN DE ESTE PLIEGO

El presente Pliego de Condiciones Particulares forma parte del estudio de seguridad y salud del Proyecto de construcción “CONSERVACIÓN Y REHABILITACIÓN DE OBRAS DE CARRETERA NA-170 (A-15 – DONEZTEBE/SANTESTEBAN), 2018”, cuyo promotor es el Gobierno de Navarra – Departamento de Desarrollo Económico – Dirección General de Obras Públicas. Se redacta este Pliego en cumplimiento del artículo 5.2.b del Real Decreto 1627/1997, de 24 de octubre, sobre disposiciones mínimas de Seguridad y Salud en las obras de Construcción.

Se refiere este Pliego, en consecuencia, a partir de la enumeración de las normas legales y reglamentarias aplicables a la obra, al establecimiento de las prescripciones organizativas y técnicas que resultan exigibles en relación con la prevención de riesgos laborales en el curso de la construcción y, en particular, a la definición de la organización preventiva que corresponde al contratista y, en su caso, a los subcontratistas de la obra y a sus actuaciones preventivas, así como a la definición de las prescripciones técnicas que deben cumplir los sistemas y equipos de protección que hayan de utilizarse en las obras, formando parte o no de equipos y máquinas de trabajo.

Dadas las características de las condiciones a regular, el contenido de este Pliego se encuentra sustancialmente complementado con las definiciones efectuadas en la Memoria de este estudio de seguridad y salud, en todo lo que se refiere a características técnicas preventivas a cumplir por los equipos de trabajo y máquinas, así como por los sistemas y equipos de protección personal y colectiva a utilizar, su composición, transporte, almacenamiento y reposición, según corresponda. En estas circunstancias, el contenido normativo de este Pliego ha de considerarse ampliado con las previsiones técnicas de la Memoria, formando ambos documentos un sólo conjunto de prescripciones exigibles durante la ejecución de la obra.

## 2.- LEGISLACIÓN Y NORMAS APLICABLES

El cuerpo legal y normativo de obligado cumplimiento está constituido por diversas normas de muy variadas condición y rango, actualmente condicionadas por la situación de vigencias que deriva de la Ley 31/1.995, de Prevención de Riesgos Laborales, excepto en lo que se refiere a los reglamentos dictados en desarrollo directo de dicha Ley que, obviamente, están plenamente vigentes y condicionan o derogan, a su vez, otros textos normativos precedentes.

Con todo, el marco normativo vigente, propio de Prevención de Riesgos Laborales en el ámbito del Ministerio de Trabajo y Seguridad Social, se concreta del modo siguiente:

- *Ley 31/1995, de 8 de noviembre, de Prevención de Riesgos Laborales (B.O.E. de 10-11-95). Modificaciones en la Ley 50/1998, de 30 de diciembre y en la Ley 54/2003 de 13 de diciembre.*
- *Ley 32/2006, de 18 de octubre, reguladora de la subcontratación en el sector de la construcción (B.O.E. 19-10-06)*
- *Estatuto de los Trabajadores (Real Decreto Legislativo 2/2015, de 23 de abril)*
- *Reglamento de los Servicios de Prevención (Real Decreto 39/97, de 17 de enero, B.O.E. 31-01-97)*
- *Modificación del Reglamento de los Servicios de Prevención (Real Decreto 780/1998, de 30 de abril, B.O.E. 01-05-98)*
- *Desarrollo del Reglamento de los Servicios de Prevención (O.M. de 27-06-97, B.O.E. 04-07-97)*
- *Reglamento sobre disposiciones mínimas de Seguridad y Salud en las obras de Construcción (Real Decreto 1627/1997, de 24 de octubre, B.O.E. 25-10-97)*
- *Real Decreto 604/2006, de 19 de mayo, por el que se modifican el Real Decreto 39/1997, de 17 de enero, por el que se aprueba el Reglamento de los Servicios de Prevención, y el Real Decreto 1627/1997, de 24 de octubre, por el que se establecen las disposiciones mínimas de seguridad y salud en las obras de construcción*
- *Reglamento sobre disposiciones mínimas en materia de Señalización de Seguridad y Salud en el Trabajo (Real Decreto 485/1997, de 14 de abril, B.O.E. 23-04-97)*
- *Reglamento sobre disposiciones mínimas de Seguridad y Salud en los Lugares Trabajo [excepto Construcción] (Real Decreto 486/97, de 14 de abril, B.O.E. 23-04-97)*
- *Reglamento sobre disposiciones mínimas de Seguridad y Salud relativas a la Manipulación de Cargas (Real Decreto 487/1997, de 14 de abril, B.O.E. 23-04-97)*
- *Reglamento sobre disposiciones mínimas de Seguridad y Salud relativas al trabajo con Equipos que incluyen Pantallas de Visualización (Real Decreto 488/1997, de 14 de abril, B.O.E. 23-04-97)*
- *Reglamento de Protección de los trabajadores contra los Riesgos relacionados con la Exposición a Agentes Biológicos durante el trabajo (Real Decreto 664/1997, de 12 de mayo, B.O.E. 24-05-97)*
- *Adaptación en función del progreso técnico del Real Decreto 664/1997 (Orden de 25 de marzo de 1998 (corrección de errores del 15 de abril)*

- *Reglamento de Protección de los trabajadores contra los Riesgos relacionados con la Exposición a Agentes Cancerígenos durante el trabajo (Real Decreto 665/1997, de 12 de mayo, B.O.E. 24-05-97)*
- *Reglamento sobre disposiciones mínimas de Seguridad y Salud relativas a la utilización por los trabajadores de Equipos de Protección Individual (Real Decreto 773/1997, de 22 de mayo, B.O.E. 12-06-97)*
- *Reglamento sobre disposiciones mínimas de Seguridad y Salud para la utilización por los trabajadores de los Equipos de Trabajo (Real Decreto 1215/1997, de 18 de julio, B.O.E. 07-08-97)*
- *Real Decreto 2177/2004 de 12 de noviembre, por el que se modifica el Real Decreto 1215/1997 de 18 de julio, por el que se establecen las disposiciones mínimas de seguridad y salud para la utilización por los trabajadores de los equipos de trabajo, en materia de trabajos temporales en altura.*
- *Real Decreto 949/1997, de 20 de junio, por el que se establece el certificado de profesionalidad de la ocupación de prevencionista de riesgos laborales*
- *Real Decreto 216/1999, de 5 de febrero, sobre disposiciones mínimas de seguridad y salud en el trabajo en el ámbito de las empresas de trabajo temporal.*
- *Real Decreto 374/2001, de 6 de abril, sobre la protección de la salud y seguridad de los trabajadores contra los riesgos relacionados con los agentes químicos durante el trabajo.*
- *Real Decreto 837/2003, de 27 de junio, por el que se aprueba el nuevo texto modificado y refundido de la Instrucción técnica complementaria <MIE-AEM-4> del Reglamento de aparatos de elevación y manutención, referente a grúas móviles autopropulsadas.*
- *Real Decreto 614/2001, de 8 de junio, sobre disposiciones mínimas para la protección de la salud y seguridad de los trabajadores frente al riesgo eléctrico.*
- *Real Decreto 171/2004, de 30 de enero de desarrollo reglamentario del artículo 24 de la Ley 31/1995.*
- *Real Decreto 1311/2005, de 4 de noviembre, sobre la protección de la salud y la seguridad de los trabajadores frente a los riesgos derivados o que puedan derivarse de la exposición a vibraciones mecánicas.*
- *Real Decreto 286/2006, de 10 de marzo, sobre la protección de la salud y la seguridad de los trabajadores contra los riesgos relacionados con la exposición al ruido.*
- *Ley 32/2006, de 18 de octubre, reguladora de la subcontratación en el Sector de la Construcción*
- *Real Decreto 1109/2007, de 24 de agosto, por el que se desarrolla la Ley 32/2006, de 18 de octubre, reguladora de la subcontratación en el sector de la construcción*

- *Real Decreto 1644/2008, de 10 de octubre, por el que se establecen las normas para la comercialización y puesta en servicio de las máquinas.*

Junto a las anteriores, que constituyen el marco legal actual, tras la promulgación de la Ley de Prevención, debe considerarse un amplio conjunto de normas de prevención laboral que, si bien de forma desigual y a veces dudosa, permanecen vigentes en alguna parte de sus respectivos textos. Entre ellas, cabe citar las siguientes:

- Ordenanza General de Seguridad e Higiene en el Trabajo (O.M. de 09-03-71, B.O.E. 16-03-71; vigente el capítulo 6 del título II)
- Ordenanza Laboral de la Construcción, Vidrio y Cerámica (O.M. 28-08-70, B.O.E. 09-09-70), utilizable como referencia técnica, en cuanto no haya resultado mejorado, especialmente en su capítulo XVI, excepto las Secciones Primera y Segunda, por remisión expresa del Convenio General de la Construcción, en su Disposición Final Primera.2.
- Real Decreto 1407/1992, de 20 de noviembre, que regula las condiciones para la comercialización y libre circulación intracomunitaria de los Equipos de Protección Individual (B.O.E. 28-12-92)
- Real Decreto 1316/1989, de 27 de octubre, sobre protección de los trabajadores frente a los riesgos derivados de la exposición al Ruido durante el trabajo (B.O.E. 02-11-89)
- Convenio Colectivo Provincial de la Construcción

Además, han de considerarse otras normas de carácter preventivo con origen en otros Departamentos ministeriales, especialmente del Ministerio de Industria, y con diferente carácter de aplicabilidad, ya como normas propiamente dichas, ya como referencias técnicas de interés, a saber:

- Ley de Industria (Ley 21/1992, de 16 de julio, B.O.E. 26-07-92)
- Real Decreto 474/1988, de 30 de marzo, por el que se establecen las disposiciones de aplicación de la Directiva 84/528/CEE, sobre aparatos elevadores y manejo mecánico (B.O.E. 20-05-88)
- Real Decreto 1495/1986, por el que se aprueba el Reglamento de Seguridad en las Máquinas (B.O.E. 21-07-86) y Reales Decretos 590/1989 (B.O.E. 03-06-89) y 830/1991 (B.O.E. 31-05-91) de modificación del primero.

- O.M. de 07-04-88, por la que se aprueba la Instrucción Técnica Reglamentaria (ITC) SM1, del Reglamento de Seguridad de las Máquinas, referente a máquinas, elementos de máquinas o sistemas de protección usados (B.O.E. 15-04-88).
- Real Decreto 1435/1992, sobre disposiciones de aplicación de la Directiva del Consejo 89/392/CEE, relativa a la aproximación de legislaciones de los estados miembros sobre Máquinas (B.O.E. 11-12-92).
- Real Decreto 56/1995, de 20 de enero, que modifica el anterior 1435/1992.
- Real Decreto 2291/1985, de 8 de noviembre, por el que se aprueba el Reglamento de Aparatos de Elevación y Manutención (B.O.E. 11-12-85) e instrucciones técnicas complementarias.
- Decreto 2413/1973, d 20 de septiembre, por el que se aprueba el Reglamento Electrotécnico de Baja Tensión (B.O.E. 09-10-73) e Instrucciones técnicas complementarias
- Decreto 3115/1968, de 28 de noviembre, por el que se aprueba el Reglamento de Líneas Eléctricas Aéreas de Alta Tensión (B.O.E. 27-12-68)
- Real Decreto 245/1989 sobre determinación y limitación de la potencia acústica admisible de determinado material y maquinaria de obra (B.O.E. 11-03-89) y Real Decreto 71/1992, por el que se amplía el ámbito de aplicación del anterior, así como Órdenes de desarrollo.
- Guía Técnica para la evaluación y prevención del riesgo eléctrico editada por el Instituto Nacional de Seguridad e Higiene en el Trabajo.
- Guía para la elaboración del procedimiento en estabilización de taludes editada por OSALAN
- Manual de ejemplos de señalización de obras fijas y de señalización móvil de obras, del Ministerio de Fomento.

### **3.- OBLIGACIONES DE LAS DIVERSAS PARTES INTERVINIENTES EN LA OBRA**

En cumplimiento de la legislación aplicable y, de manera específica, de lo establecido en la Ley 31/1995, de Prevención de Riesgos Laborales, en el Real Decreto 39/1997, de los Servicios de Prevención, y en el Real Decreto 1627/1997, sobre disposiciones mínimas de seguridad y salud en las obras de construcción, corresponde a la Dirección General de Obras Públicas del Gobierno de Navarra la designación del coordinador de seguridad y salud de la obra, así como, a través de la Dirección Facultativa de la obra y aprobar el plan de seguridad y salud propuesto por el contratista de la obra, con el preceptivo informe y propuesta del coordinador.

En cuanto al contratista de la obra, viene éste obligado a redactar y presentar con anterioridad al comienzo de los trabajos, el plan de seguridad y salud de la obra en aplicación y desarrollo del presente estudio y de acuerdo con lo establecido en el artículo del citado Real Decreto 1627/1997. Dicho plan contendrá, como mínimo, una breve descripción de la obra y la relación de sus principales unidades y actividades a desarrollar así como el programa de los trabajos con indicación de los trabajadores concurrentes en cada fase y la relación de los riesgos esperables en la obra. Además, específicamente, el plan expresará resumidamente las medidas preventivas previstas en el presente estudio que el contratista admita como válidas y suficientes para evitar o proteger los riesgos y presentará las alternativas a aquéllas que considere conveniente modificar, justificándolas técnicamente. Finalmente, el plan contemplará la valoración económica correspondiente a las medidas previstas. El plan presentado por el contratista deberá hacer referencia concreta a los contenidos del estudio y desarrollarlos específicamente, de modo que aquéllos serán directamente aplicables a la obra, excepto en aquellas alternativas preventivas definidas y con los contenidos desarrollados en el plan, una vez aprobado éste reglamentariamente.

Las normas y medidas preventivas contenidas en este estudio y en el correspondiente plan de seguridad y salud, constituyen las obligaciones que el contratista viene obligado a cumplir durante la ejecución de la obra, sin perjuicio de los principios y normas legales y reglamentarias que le obligan como empresario.

En particular, corresponde al contratista cumplir y hacer cumplir el plan de seguridad y salud de la obra, así como la normativa vigente en materia de prevención de riesgos laborales y la coordinación de actividades preventivas entre las empresas y trabajadores autónomos concurrentes en la obra, en los términos previstos en el artículo 24 de la Ley de Prevención, informando y vigilando su cumplimiento por parte de los subcontratistas y de los trabajadores autónomos sobre los riesgos y medidas a adoptar, emitiendo las instrucciones internas que estime necesarias para velar por sus responsabilidades en la obra, incluidas las de carácter solidario, establecidas en el artículo 42.2 de la mencionada Ley.

Además, y de manera concreta, el **empresario contratista principal** deberá:

- **Exigir y vigilar el cumplimiento del plan de seguridad y salud por parte de todos y cada uno de sus subcontratistas o autónomos, sean del nivel que sean** (todo ello según los art. 15, 16, 17, 24.3, 32 bis y la disposición adicional decimocuarta de la Ley 31/1995 y el art. 10 del R.D. 1627/1997).
- **Informar específicamente a los subcontratistas y trabajadores autónomos, en el momento de su contratación, de los siguientes aspectos:**

- a).- De la **parte del plan de seguridad y salud** que afecte al trabajo que va a realizar en la obra, explicándoles los riesgos laborales que previsiblemente van a aparecer, su naturaleza y las medidas previstas para evitarlos o protegerse frente a los mismos, aclarándoles la manera en que tales medidas habrán de ser provistas antes del inicio de los trabajos. En los supuestos de discrepancias entre el contratista principal y alguno de los subcontratistas, ambos deberán acordar las modificaciones que proponen al plan de seguridad y salud de la obra y proponer las mismas al coordinador de seguridad y salud, según el procedimiento establecido en el número 2 del artículo 7 del RD 1627/1997.
- b).- De la **organización preventiva** de la obra que ha adoptado el contratista principal y de la necesidad de que cada subcontratista designe un responsable de seguridad en la obra para que, coordinado con la citada organización del contratista, pero subordinado a la misma, realice la función de vigilancia sobre los trabajadores de su empresa y las medidas que les afectan, en cumplimiento de la parte del plan de seguridad y salud que corresponda.
- c).- **Informar y proporcionar las instrucciones adecuadas a sus trabajadores, a sus empresas subcontratistas y a sus trabajadores autónomos** tanto sobre las medidas que hayan de adoptarse en lo que se refiere a su seguridad y salud en la obra como de lo tratado en las Reuniones de Coordinación.
- d).- **Informar a las empresas concurrentes en el centro de trabajo que no desarrollen actividades del proyecto de la obra** (asistencias técnicas, vigilantes, visitantes y en general todo tipo de terceros a la obra) **de los riesgos y medidas preventivas** de aplicación en la obra.
- e).- **Formar a los trabajadores a su cargo** en los aspectos preventivos relacionados con las actividades a ejecutar en la obra.
- f).- El empresario contratista principal deberá mantener todas las medidas preventivas en correcto estado, siendo el responsable de la disposición de las mismas en **el momento adecuado, de forma que se eviten los riesgos antes de que aparezcan**. Por lo tanto, antes de comenzar cualquier actividad algún miembro del Organigrama Preventivo del empresario comprobará que las medidas de seguridad están realmente dispuestas o preparadas para ser colocadas. Dicha comprobación deberá repetirse de manera periódica para garantizar el correcto estado de las medidas dispuestas durante la ejecución de la obra.
- g).- En los trabajos de **especial riesgo**, y en aquéllos en los que los riesgos puedan modificarse o verse agravados a lo largo de su ejecución, los recursos

- preventivos del contratista y de los subcontratistas que intervienen en dichos trabajos deberán comprobar en persona la correcta ejecución de los trabajos.
- h).- En relación a la maquinaria y equipos de trabajo, éstos deberán contar con el **marcado CE** (o documento de puesta en conformidad), ser manejados por trabajadores debidamente **formados y autorizados** para ello y además respecto a su **utilización** deberá respetarse lo establecido en el **manual del fabricante**.
- i).- El empresario contratista principal adoptará las medidas necesarias para que, **mediante un mantenimiento adecuado**, los equipos de trabajo se conserven durante todo el tiempo de utilización en unas condiciones adecuadas de funcionamiento. Dicho mantenimiento se realizará teniendo en cuenta las **instrucciones del fabricante** o, en su defecto, las características de estos equipos, sus condiciones de utilización y cualquier otra circunstancia que pueda influir en su deterioro o desajuste.
- j).- En relación a los **Equipos de Protección Individual**, el empresario contratista principal será el responsable de que todos los trabajadores de la obra cuenten con todos los equipos recogidos en el plan de seguridad o cuya utilización venga exigida por las condiciones de riesgo de la obra.
- k).- El empresario contratista principal determinará los puntos de acceso a la obra tanto de personal como de maquinaria que irá modificando de acuerdo a la evolución de los trabajos, definiendo los recursos necesarios para **no permitir el acceso a la obra a personas no autorizadas**.
- l).- El empresario contratista principal deberá mantener actualizados los listados de **control de personal y maquinaria de la obra**, cumplimentando y entregando copia según los modelos que se anexan.
- m).- El empresario contratista principal deberá, en virtud de lo establecido en los art. 16 y 20 de la Ley 31/1995, **concretar las medidas de emergencia a considerar en el centro de trabajo de la obra**. Dichas medidas establecerán, para los diferentes tipos de emergencias, los medios disponibles en la obra, la información y los medios de coordinación que se establecerán con los servicios de emergencia de la zona (planos de las rutas de acceso y evacuación, puntos de encuentro, personal cualificado para la realización de primeros auxilios...).
- n).- El empresario contratista principal deberá concretar, de acuerdo con lo establecido en la Ley 31/1995, el mecanismo que articulará para llevar a cabo la **coordinación, participación y consulta en materia preventiva**, de todas

las empresas que participen en la obra y, por extensión, de sus trabajadores (comisión de seguridad y salud u órgano similar).

- o).- El empresario contratista principal deberá facilitar mensualmente al coordinador los **índices de siniestralidad** e investigar todos los accidentes independientemente de su gravedad o si han causado baja laboral en el accidentado.

Los subcontratistas y trabajadores autónomos, sin perjuicio de las obligaciones legales y reglamentarias que les afectan, vendrán obligados a cumplir cuantas medidas establecidas en este estudio o en el plan de seguridad y salud les afecten, a proveer y velar por el empleo de los equipos de protección individual y de las protecciones colectivas o sistemas preventivos que deban aportar, en función de las normas aplicables y, en su caso, de las estipulaciones contractuales que se incluyan en el plan de seguridad y salud o en documentos jurídicos particulares.

Independientemente de lo que le competa en relación con las anteriores obligaciones, las **empresas subcontratistas y los trabajadores autónomos** deberán, antes de iniciar su trabajo en la obra:

- a).- Acreditar documentalmente al contratista principal que sus trabajadores han recibido las **informaciones relativas al plan de seguridad y salud** que les afectarán en la obra y que poseen la formación específica necesaria para su trabajo y que su salud es compatible con el puesto a desempeñar en los trabajos subterráneos a desempeñar.
- b).- Acreditar documentalmente el nombre y la formación técnica recibida por el **responsable de seguridad** que propone para la obra.

En cualquier caso, las empresas contratista, subcontratistas y trabajadores autónomos presentes en la obra estarán obligados a atender cuantas indicaciones y requerimientos les formule el coordinador de seguridad y salud, en relación con la función que a éste corresponde de seguimiento del plan de seguridad y salud de la obra y, de manera particular, aquéllos que se refieran a incumplimientos de dicho plan y a supuestos de riesgos graves e inminentes en el curso de ejecución de la obra.

#### **4.- SERVICIOS DE PREVENCIÓN**

La empresa adjudicataria vendrá obligada a disponer de una *organización especializada de prevención de riesgos laborales*, de acuerdo con lo establecido en el Real

Decreto 39/1997, citado: cuando posea una plantilla superior a los 250 trabajadores. Con Servicio de Prevención propio, mancomunado o ajeno contratado a tales efectos, o en cualquier caso debidamente acreditados ante la Autoridad laboral competente, o en supuestos de menores plantillas, mediante la designación de un trabajador (con plantillas inferiores a los 50 trabajadores) o de dos trabajadores (para plantillas de 51 a 250 trabajadores), adecuadamente formados y acreditados a nivel básico, según se establece en el mencionado Real Decreto 39/1997.

La empresa contratista encomendará a su organización de prevención la vigilancia de cumplimiento de sus obligaciones preventivas en la obra, plasmadas en el *plan de seguridad y salud*, así como la asistencia y asesoramiento al Jefe de obra en cuantas cuestiones de seguridad se planteen a lo largo de la construcción. Cuando la empresa contratista venga obligada a disponer de un servicio técnico de prevención, estará obligada, asimismo, a designar un técnico de dicho servicio para su actuación específica en la obra. Este técnico deberá poseer la preceptiva acreditación superior o, en su caso, de grado medio a que se refiere el mencionado Real Decreto 39/1997, así como titulación académica y desempeño profesional previo adecuado.

Tanto la empresa contratista principal como las posibles empresas subcontratistas nombrarán a un trabajador de la empresa, cuya presencia sea permanente en la obra, para el desempeño de las labores de vigilancia del cumplimiento del plan de seguridad y salud presentado por el contratista principal.

En relación a la obligación de contar con recursos preventivos debidamente formados para vigilar la aplicación del plan en la obra, se estará a lo dispuesto en el art. 32 bis y la disposición adicional 14 de la Ley 31/95 exigiendo la presencia de dichos recursos también a las empresas subcontratistas. El plan de seguridad y salud deberá recoger la designación del o los recursos preventivos para la obra.

Otro aspecto que deberá definir el contratista en el plan de seguridad y salud, es la forma en que realizará la coordinación con las empresas concurrentes en el centro de trabajo de la obra, utilizando para ello, en virtud de la disposición adicional primera del Real Decreto 171/04 a los ya citados recursos preventivos.

Al menos uno de los trabajadores destinados en la obra poseerá formación y adiestramiento específico en primeros auxilios a accidentados, con la obligación de atender

a dicha función en todos aquellos casos en que se produzca un accidente con efectos personales o daños o lesiones, por pequeños que éstos sean.

Los trabajadores destinados en la obra poseerán justificantes de haber pasado reconocimientos médicos preventivos y de capacidad para el trabajo a desarrollar, durante los últimos doce meses, realizados en el departamento de Medicina del Trabajo de un Servicio de Prevención acreditado.

El plan de seguridad y salud establecerá las condiciones en que se realizará la información a los trabajadores, relativa a los riesgos previsibles en la obra, así como las acciones formativas pertinentes.

Se informará a la Dirección Facultativa del modo de organización de la actividad preventiva de la empresa, así como de la manera en que esta estructura intervendrá en el desarrollo de los trabajos (técnicos prevencionistas, especialidades propias y ajenas, asistencia a la obra, grado de dedicación...).

El coste económico de las actividades de los servicios de prevención de las empresas correrá a cargo, en todo caso, de las mismas, estando incluidos como gastos generales en los precios correspondientes a cada una de las unidades productivas de la obra, al tratarse de obligaciones intrínsecas a su condición empresarial.

## 5.- ORGANIZACIÓN PREVENTIVA EN LA OBRA

Será necesario que cada empresario, contratista o subcontratista, disponga al incorporarse a la obra de una organización preventiva que, de acuerdo con lo establecido en los art. 16, 32 bis y la disposición adicional 14ª de la Ley 31/1995, se ocupe de **poner en práctica la acción preventiva de la empresa, facilitar las correspondientes medidas preventivas y de vigilar su cumplimiento**. Para ello, cada empresa deberá contar con las siguientes figuras:

- **Técnico(s) de prevención**, miembro(s) de la Organización Preventiva del Contratista, designado(s) por su empresa para la presente obra que deberá planificar las medidas preventivas, formar e informar a sus trabajadores, investigar los accidentes e incidentes y desarrollar la coordinación de actividades empresariales con las diferentes empresas concurrentes en el centro de trabajo de la obra. Dicho(s) técnico(s) será el máximo representante de la organización

preventiva del contratista en la obra debiendo garantizar la eficiencia de las actuaciones preventivas en la misma.

- **Trabajador(es) Responsable(s) de la Seguridad en obra:** su principal obligación será la de vigilar el cumplimiento de lo prescrito en el plan de seguridad y salud (cumpliendo la función de los antiguos vigilantes de seguridad) en lo concerniente a la actividad desarrollada por su empresa. Cada empresario (contratista y subcontratistas) designará cuantos sean necesarios según las actividades que se lleven a cabo. Como integrantes del organigrama preventivo del empresario en la obra, deberán, en su caso, participar en el resto de obligaciones empresariales de carácter general (coordinación de actividades empresariales, formación e información de trabajadores.....). Los nombramientos de dichos trabajadores deberán ser efectivos antes del inicio de los trabajos de modo que las empresas contratista y subcontratistas cumplan con su obligación de vigilar el cumplimiento de lo establecido en el plan de seguridad y salud. Además, los nombramientos de los trabajadores en cuestión deberán ser convenientemente actualizados a lo largo de la obra.
- De acuerdo con lo establecido en el art. 32 bis y en la disposición adicional decimocuarta de la Ley 31/1995, cualquiera de las anteriores figuras, como **recursos preventivos** del empresario contratista, deberán estar presentes en la obra, al menos, cuando se desarrollen trabajos de especial riesgo en la misma. Dichas obligaciones se harán extensivas a los trabajadores designados para desarrollar la acción preventiva de las empresas subcontratistas en la obra. La formación de estos recursos preventivos deberá adecuarse a lo establecido en el R.D. 39/1997, por el que se aprueba el Reglamento de los Servicios de Prevención.
- Trabajador responsable de mantener actualizado y completo el **Archivo de Seguridad** de su empresa en obra.
- Trabajador responsable de **controlar el acceso** de personas autorizadas a la obra y forma de desarrollar dicha tarea.
- Trabajador responsable de la entrega y mantenimiento del estado de los **Equipos de Protección Individual** de todos sus trabajadores.

Hay que señalar que, dependiendo de la magnitud de la actividad a desarrollar, las figuras aquí recogidas, a excepción de la de Técnico de Prevención y los Trabajadores Responsables de Seguridad, podrán recaer sobre un único trabajador. Asimismo, es importante resaltar que los Trabajadores Responsables de la Seguridad en obra tendrán

como principal condicionante la continua presencia en obra para así poder vigilar el cumplimiento del plan de seguridad y salud.

## **6.- INSTALACIONES Y SERVICIOS DE HIGIENE Y BIENESTAR DE LOS TRABAJADORES**

Dado que es práctica generalizada en este tipo de trabajos que los operarios acudan a restaurantes cercanos a la obra, la empresa pondrá a su disposición vehículos para el traslado a los establecimientos que se designen.

El plan de seguridad y salud definirá las condiciones y lugar de ubicación de los vestuarios, comedores, servicios higiénicos, lavabos y duchas de que dispondrán los trabajadores de la obra, de acuerdo con las normas específicas de aplicación y, específicamente, con los apartados 15 a 18 de la Parte A del Real Decreto 1627/1.997, citado. En cualquier caso, se dispondrá de un inodoro cada 25 trabajadores, utilizable por éstos y situado a menos de 50 metros de los lugares de trabajo; de un lavabo por cada 10 trabajadores y de una taquilla o lugar adecuado para dejar la ropa y efectos personales por trabajador. Se dispondrá asimismo en la obra de agua potable en cantidad suficiente y adecuadas condiciones de utilización por parte de los trabajadores.

Se dispondrá siempre de un botiquín, ubicado en un local de obra, en adecuadas condiciones de conservación y contenido y de fácil acceso, señalizado y con indicación de los teléfonos de urgencias a utilizar. Existirá al menos un trabajador formado en la prestación de primeros auxilios en la obra.

Todas las instalaciones y servicios a disponer en la obra vendrán definidos concretamente en el plan de seguridad y salud, debiendo contar, en todo caso, con la conservación y limpieza precisos para su adecuada utilización por parte de los trabajadores, para lo que el jefe de obra designará personal específico en tales funciones.

El coste de instalación y mantenimiento de los servicios de higiene y bienestar de los trabajadores correrá a cargo del contratista, sin perjuicio de que consten o no en el presupuesto de la obra y que, en caso afirmativo, sean retribuidos por la Administración de acuerdo con tales presupuestos, siempre que se realicen efectivamente.



## 7.- CONDICIONES A CUMPLIR POR LA MAQUINARIA Y LOS EQUIPOS DE TRABAJO

Todos los equipos de trabajo dispondrán de marcado CE o en su defecto cumplirán lo establecido en el RD 1215/1997, no admitiéndose el trabajo en la obra de maquinas o herramientas que no cumplan estas especificaciones.

Toda la maquinaria de obra será manejada por personal con formación y experiencia.

El plan de seguridad del contratista deberá referir el uso exclusivo de los útiles, accesorios...etc. que admita el fabricante (compatibles y manteniendo las condiciones de certificación / homologación), como en el caso de utilización de cestas para elevación de personas acopladas a camión pluma, o el uso de equipos de retroexcavadora o camión grúa para manipulación de cargas (comprobar y tener documentado en obra que así lo admiten los fabricantes).

En todo caso se seguirán las especificaciones del manual del fabricante en cuanto al uso y mantenimiento de la maquinaria y equipos de trabajo.

En evitación de peligro de vuelco, ningún vehículo irá sobrecargado, especialmente los dedicados al movimiento de tierras y todos los que han de circular por caminos sinuosos.

Toda la maquinaria de obra, estará pintada en colores vivos, contará con dispositivos de señalización luminosa y tendrá los equipos de seguridad reglamentarios en buenas condiciones de funcionamiento.

Para su mejor control deben llevar bien visibles placas donde se especifiquen la tara y la carga máxima, y la presión sobre el terreno de la maquinaria que se mueve sobre cadenas.

También se evitará exceso de volumen en la carga de los vehículos y su mala repartición.

El equipamiento será como mínimo el siguiente:

1. Señalización acústica automática para la marcha atrás.
2. Faros para desplazamientos hacia delante o hacia atrás.
3. Servofrenos y frenos de mano.
4. Cabina anti-vuelco ROPS.
5. Retrovisores de cada lado.

Para su utilización se seguirán las siguientes reglas:

1. Selección de la máquina más apropiada para cada tipo de trabajo. No se usarán maquinas o equipos para actividades distintas a las especificadas en las instrucciones del fabricante.
2. Cuando una máquina de movimiento de tierras esté trabajando, no se permitirá el acceso a la zona comprendida dentro de su radio de acción; si permanece estática, se señalará su zona de peligrosidad actuándose en el mismo sentido.
3. Ante la presencia de conductores eléctricos bajo tensión se impedirá el acceso de la máquina a puntos donde pudiese entrar en contacto.
4. Diariamente se inspeccionará el motor, frenos, dirección, chasis, sistema hidráulico, transmisiones y pernos, luces y neumáticos o cadenas, dando cuenta de su estado al Jefe de Obras.
5. Las pasarelas y peldaños de acceso para conducción o mantenimiento permanecerán limpios de grasa, barro y aceite.
6. No se permitirá el transporte de personas sobre estas máquinas.
7. Irán equipadas con extintor.
8. No se procederá a reparaciones sobre la máquina con el motor en marcha.
9. Los caminos de circulación interna se señalarán con claridad para evitar colisiones o roces, poseerán la pendiente máxima autorizada por el fabricante para la máquina o vehículo.
10. No deberá sobrepasar la carga máxima establecida por el fabricante, para cada máquina o vehículo.
11. Todas las máquinas que disponen de brazos de estabilización, deben utilizarlos en la ejecución de su trabajo, empleando además las bases de apoyo adecuados a la capacidad portante del terreno.
12. Al cargar de material los camiones, la cuchara nunca debe pasar por encima de la cabina del camión.
13. Se verificará periódicamente y corregirá en caso necesario, el tensado de las cadenas o la comprobación de presión de los neumáticos.
14. Hay que prestar atención especial al tipo y uso de neumáticos, realizar revisiones periódicas y sustituir los gastados o deteriorados.

15. En el transporte con camión hormigonera, y dado que los elementos principales son cemento y hormigón es frecuente la dermatosis producida por el contacto o salpicadura, por lo que se tomarán medidas preventivas a respecto.

#### Instalaciones eléctricas provisionales de obra.

Se deberán revisar las conexiones eléctricas. Deberá mantenerse el cable eléctrico de las alargaderas que se utilicen desenrollado, alejado de charcos de agua o fuentes de calor y evitar que cruce por zonas de paso de vehículos y personas, en tal caso protegerlo o si es posible mantenerlo elevado.

Las instalaciones eléctricas alimentadas por grupos electrógenos deberán cumplir las normas que establece la ITC-BT-33. Por tanto deben disponer de, al menos un conjunto para obras CO normalizado con grado mínimo de protección IP 45 para instalaciones a la intemperie

El neutro del secundario del grupo electrógeno estará conectado a tierra en una toma de tierra independiente al resto de la instalación.

El cuadro eléctrico CO deberá estar protegido por un dispositivo diferencial de corriente diferencial residual asignada como máximo a 30mA.

No mover el grupo ni tocar el tubo de escape ni las partes del motor mientras permanezca en funcionamiento o esté caliente.

#### Mantenimiento, reparaciones

El mantenimiento y reparación de la maquinaria no es una actividad de la ejecución de la obra, si se va a autorizar hacerlo en la obra, habrá que tenerlo en cuenta para que no interfiera con el resto de trabajos, realizando la coordinación de actividades empresariales con las empresas de mantenimiento o reparación que vayan (intercambio de instrucciones sobre los aspectos de seguridad que deban conocerse, separar del resto de trabajos de la obra y de las zonas de circulación de la maquinaria para evitar cualquier riesgo e interferencia....)

### **8.- CONDICIONES A CUMPLIR POR LOS EQUIPOS DE PROTECCIÓN PERSONAL**

Todos los equipos de protección personal utilizados en la obra tendrán fijado un periodo de vida útil, a cuyo término el equipo habrá de desecharse obligatoriamente. Si

antes de finalizar tal periodo, algún equipo sufriera un trato límite (como en supuestos de un accidente, caída o golpeo del equipo, etc.) o experimente un envejecimiento o deterioro más rápido del previsible, cualquiera que sea su causa, será igualmente desechado y sustituido al igual que cuando haya adquirido mayor holgura que las tolerancias establecidas por el fabricante.

Un equipo de protección individual nunca será permitido en su empleo si se detecta que representa o introduce un riesgo por su mera utilización.

Todos los equipos de protección individual se ajustarán a las normas contenidas en los Reales Decretos 1407/1992 y 773/1997, ya mencionados. Adicionalmente, en cuanto no se vean modificadas por los anteriores, se considerarán aplicables las Normas Técnicas Reglamentarias M.T. de homologación de los equipos, en aplicación de la O.M. de 17-05-1.974 (B.O.E. 29-05-74).

Las presentes prescripciones se considerarán ampliadas y complementadas con las medidas y normas aplicables a los diferentes equipos de protección individual y a su utilización, definidas en la Memoria de este estudio de seguridad y salud y que no se considera necesario reiterar aquí.

El coste de adquisición, almacenaje y mantenimiento de los equipos de protección individual de los trabajadores de la obra correrá a cargo del contratista o subcontratistas correspondientes, siendo considerados presupuestariamente como costes indirectos de cada unidad de obra en que deban ser utilizados, como corresponde a elementos auxiliares mínimos de la producción, reglamentariamente exigibles e independientes de la clasificación administrativa laboral de la obra y, consecuentemente, independientes de su presupuestación específica.

## **9.- CONDICIONES DE LAS PROTECCIONES COLECTIVAS Y DEMÁS MEDIDAS PREVENTIVAS**

### **CONDICIONES GENERALES**

Todas las protecciones colectivas de empleo en la obra se mantendrán en correcto estado de conservación y limpieza, debiendo ser controladas específicamente, en las condiciones y plazos que en cada caso se fijen en el plan de seguridad y salud.

Figuran en el presupuesto de este estudio de seguridad y salud los sistemas de protección colectiva ser dispuestos para su aplicación en el conjunto de actividades y movimientos en la obra o en un conjunto de tajos de la misma. En consecuencia, estos costes serán retribuidos por la Administración de acuerdo con este presupuesto, siempre que sean dispuestos efectivamente en la obra.

Siempre que sea posible, se utilizará la protección colectiva frente a la individual, ya que representa una mejor protección ante el riesgo.

## **VALLAS DE CERRAMIENTO PERIMETRAL**

Se instalará perimetralmente a la zona de apertura de zanja, instalación de tubería, vertido de hormigón y posterior relleno de zanja, avanzando conforme lo haga la obra, con una altura de 2,00 sobre el terreno, impidiendo los accesos en la zona acotada; será a base de malla metálica galvanizada de simple torsión, sobre poste de acero galvanizado, empotrados en dados de hormigón prefabricado.

## **TOMAS DE TIERRA**

La resistencia de las tomas de tierra no será superior a aquella que garantice una tensión máxima de 24 V., de acuerdo con la sensibilidad del interruptor diferencial que, como mínimo, será de 30 mA para alumbrado y de 300 mA para fuerza.

En caso de ser necesaria la instalación de un transformador, se le dotará de la toma de tierra adecuada, ajustándose a los Reglamentos.

Las grúas, plantas de hormigonado y hormigoneras, llevarán toma de tierra independiente cada una.

Todos los cuadros y máquinas eléctricas fijas dispondrán de tomas de tierra de manera que se garantice que la resistencia de tierra sea tal que de acuerdo con la sensibilidad del interruptor, garantice una tensión máxima de 24 voltios.

La conductividad del terreno en el que se ha instalado la toma de tierra (pica o placa), se aumentará añadiendo periódicamente una solución salina. A pesar de todo será muy conveniente regar todos los días las tomas de tierra.

## **MAQUINAS ELÉCTRICAS**

Todas las máquinas eléctricas dispondrán de conexión a tierra, con resistencia máxima permitida de los electrodos o placas de 5 a 10 ohmios, disponiendo de cables con doble aislamiento impermeable y de cubierta suficientemente resistente. Las mangueras de conexión a las tomas de tierra llevarán un hilo adicional para conexión al polo de tierra del enchufe.

## **ELEMENTOS ELÉCTRICOS**

Todos los elementos eléctricos, como fusibles, cortacircuitos e interruptores serán de equipo cerrado, capaces de imposibilitar el contacto eléctrico fortuito de personas o cosas, al igual que los bornes de conexiones, que estarán provistas de protectores adecuados. Se dispondrán interruptores, uno por enchufe, en el cuadro eléctrico general, al objeto de permitir dejar sin corriente los enchufes en los que se vaya a conectar maquinaria de 10 o más amperios, de manera que sea posible enchufar y desenchufar la máquina en ausencia de corriente. Los tableros portantes de bases de enchufe de los cuadros eléctricos auxiliares se fijarán eficazmente a elementos rígidos, de forma que se impida el desenganche fortuito de los conductores de alimentación, así como contactos con elementos metálicos que puedan ocasionar descargas eléctricas a personas u objetos.

## **MANTENIMIENTO Y REPARACIONES**

Todo el equipo eléctrico se revisará periódicamente, especialmente las tomas de tierra y los conductores de protección, comprobándose el perfecto estado y funcionamiento de su disposición.

Las nuevas instalaciones, reparaciones, conexiones, etc. únicamente las realizarán los especialistas electricistas.

Las reparaciones jamás se harán bajo corriente, antes de realizar una reparación se quitarán los interruptores de sobreintensidad, colocando en su lugar una placa de " NO CONECTAR.

## **SEÑALIZACIÓN**

En cuanto a la señalización de la obra, es preciso distinguir en la que se refiere a la deseada información o demanda de atención por parte de los trabajadores y aquella que corresponde al tráfico exterior afectado por la obra. En el primer caso son de aplicación las prescripciones establecidas por el Real Decreto 485/1997, de 14 de abril, ya citado en este Pliego, en tanto que la señalización y el balizamiento del tráfico, en su caso, vienen regulados por la Norma 8.3IC de la Dirección General de Carreteras, como corresponde a su contenido y aplicación técnica.

## **EXTINTORES**

Los extintores de obra serán de polvo polivalente y cumplirán la Norma UNE 23010, colocándose en los lugares de mayor riesgo de incendio, a una altura de 1,50 m. sobre el

suelo y estarán adecuadamente señalizados. Se revisarán periódicamente, cumpliendo las condiciones específicamente señaladas en la Normativa vigente, y muy especialmente en la NBE/CPI-91.

### **ESCALERAS DE MANO**

Estarán en buen estado de conservación, serán de longitud suficiente para rebasar en 1 metro la altura a salvar y estarán provistas de zapatas antideslizantes en la base y de elementos de fijación o amarre en cabeza. No se usarán para alturas mayores a 5 metros. Se utilizarán siguiendo en todo momento las instrucciones y limitaciones impuestas por el fabricante.

Se tendrá en cuenta la elección de otros medios o crear accesos mediante rampas a las excavaciones siempre que sea posible, evitando transportar cargas o realizar trabajos desde escaleras, cuando se pueda comprometer la seguridad o estabilidad del trabajador (si tienen que soltar las manos, hacer esfuerzos o movimientos bruscos....etc.).

### **AFECCIONES A VIALES**

El área de trabajo debe mantenerse libre de obstáculos, y el movimiento del personal en la obra debe quedar estableciendo itinerarios obligatorios.

Se deberán señalar y balizar los accesos y recorridos de vehículos, así como los bordes de las excavaciones. La señalización a utilizar estará de acuerdo con la normativa vigente del Ministerio de Fomento.

Conos de separación en carreteras. Se colocarán lo suficientemente próximos para delimitar en todo caso la zona de trabajo ó de peligro.

Baliza mecánica. Elemento de señalización formado por zona reflectante nivel II (HI) de 1200x300mm en su parte frontal y una óptica LED de 200 mm ó 300 mm de diámetro, con brazo articulado accionado por un motor que proporcione movimiento oscilante a la banderola de señalización, permite colocación a ambos lados del dispositivo. Deberán emplearse en las condiciones descritas en la Memoria.

### **INTERFERENCIAS CON OTROS SERVICIOS**

Se señalarán las líneas enterradas de comunicaciones, telefónicas, de transporte de energía, etc., al igual que las conducciones de gas, agua, etc. que pueda ser afectadas durante los trabajos de movimiento de tierras, estableciendo las protecciones necesarias para respetarlas.

EN las zonas que existan líneas aéreas de energía eléctrica sobre la zona de trabajo o de circulación, con riesgo de poder ser alcanzadas por la maquinaria empleada en la obra

o de no mantener en todo momento la distancia mínima de seguridad requerida. Se instalarán a ambos lados de la línea un pórtico de limitación de altura, con señalización mediante banderolas, carteles indicadores de gálibo máximo y sensor para accionamiento de señal luminosa y acústica.

## **ALMACENAMIENTO Y SEÑALIZACIÓN DE PRODUCTOS**

Todo material inflamable se mantendrá almacenado independientemente del resto de material con carteles indicativos de "Prohibido fumar" y " Prohibido encender fuego", colocándose el extintor de polvo polivalente.

El almacenamiento de botellas de oxígeno y acetileno, se hará independiente, manteniendo las botellas en vertical, se colocará además un tejadillo que impida la acción directa de los rayos del sol.

Todos los materiales químicos, se mantendrán perfectamente etiquetados, cumpliendo las condiciones de almacenamiento, establecidas por el fabricante.

## **SEGURIDAD FRENTE A TERCEROS**

Los riesgos ocasionados a terceras personas pueden venir derivados de varias causas; circulación de vehículos, excavación de zanjas y pozos, trabajos en altura, pasos peatonales y deficiente señalización en zonas de peligro, etc.

Para evitar los riesgos motivados por la circulación se deberá contar con una señalización adecuada, vallado de las zonas de trabajo, indicación de la salida de camiones a vía pública, STOP a la salida de vehículos de obra, desvíos provisionales con piso en buen estado, señales de limitación de velocidad, obreros trabajando, etc.

## **ORDEN Y LIMPIEZA DE OBRA**

En todo momento la obra, deberá mantenerse en correcto estado de orden y limpieza, en todos y cada uno de sus tajos. Se asignarán personas que se encarguen de dicho mantenimiento respecto a las zonas de trabajo, vías de acceso y asignación de las zonas de acopio de materiales



**Navarroako Gobernua**  
**Gobierno de Navarra**  
Garapen Ekonomikoa  
Desarrollo Económico

Zainketa Zerbitzua  
Servicio de Conservación

## **IV.- PRESUPUESTO**

## MEDICIONES

			<u>Uds.</u>	<u>Largo</u>	<u>Ancho</u>	<u>Alto</u>
<b>Protecciones colectivas</b>						
2.1	UD	Remolque de señalización con chasis equipado, como mínimo, con un bastidor trasero TB-14 (señalización de posición en vehículos) según reglamento del Ministerio de Fomento	1			
		Total partida				1,0
2.2	UD	Baliza mecánica formada por zona reflectante nivel II (HI) de 1200x300mm en su parte frontal y una óptica LED de 200 mm ó 300 mm de diámetro.	2			
		Total partida				2,0



## CUADRO DE PRECIOS

### Protecciones colectivas

2.1	UD	Remolque de señalización con chasis equipado, como mínimo, con un bastidor trasero TB-14 (señalización de posición en vehículos) según reglamento del Ministerio de Fomento.	3.500,00
2.2	UD	Baliza mecánica formada por zona reflectante nivel II (HI) de 1200x300mm en su parte frontal y una óptica LED de 200 mm ó 300 mm de diámetro.	2.000,00



## PRESUPUESTOS PARCIALES

### Protecciones colectivas

2.1	1 UD	Remolque de señalización con chasis equipado, como mínimo, con un bastidor trasero TB-14 (señalización de posición en vehículos) según reglamento del Ministerio de Fomento.	3.500,00	3.500,00
2.2	2UD	Baliza mecánica formada por zona reflectante nivel II (HI) de 1200x300mm en su parte frontal y una óptica LED de 200 mm ó 300 mm de diámetro.	2.000,00	4.000,00
<b>TOTAL CAPITULO</b>				<b>7.500,00</b>



## RESUMEN PRESUPUESTOS

**Protecciones colectivas**

**7.500,00**

**Total Presupuesto Estudio de Seguridad y Salud**

**7.500,00**

Asciende el presupuesto del estudio de seguridad y salud a la cantidad de siete mil quinientos euros (7.500,00 €)



**Nafarroako Gobernua**  
**Gobierno de Navarra**  
Garapen Ekonomikoa  
Desarrollo Económico

---

**Zainketa Zerbitzua**  
Servicio de Conservación



**Nafarroako Gobernua**  
**Gobierno de Navarra**  
Garapen Ekonomikoa  
Desarrollo Económico

Zainketa Zerbitzua  
Servicio de Conservación

# **I.- MEMORIA DESCRIPTIVA**

## **SEÑALIZACIÓN DE OBRAS**

Se realiza el siguiente anexo de señalización de obras en cumplimiento de la Orden Ministerial 8.3-IC, sobre señalización, balizamiento, defensa, limpieza y terminación de obras fijas en vías fuera de poblado.

No deberán iniciarse actividades que afecten a la libre circulación de vehículos fuera de poblado sin que se haya colocado la correspondiente señalización, balizamiento y en, su caso, defensa.

En una primera fase las obras se realizan fuera de la calzada, delimitadas mediante una fila de conos, colocados cada cinco (5) metros.

Se utilizará señalización en ambos sentidos de circulación, separadas 50 metros entre sí y siguiendo el siguiente orden:

- Señal de peligro “presencia de obras” TP-18.
- Señal de limitación de velocidad a 70 Km/h TR-301.
- Señal de adelantamiento prohibido TR-305.
- Señal de limitación de velocidad a 40 Km/h TR-301.
- Señal indicadora de estrechamiento de calzada TP-17.
- Señal de peligro “escalón lateral” TP-30.
- Señal indicadora de fin de prohibiciones TR-500.

En una segunda fase, las obras ocupan uno de los carriles y por lo tanto, se dará paso alterno a los vehículos mediante señalistas.

La valoración de dichos señalistas se encuentra incluida en cada unidad de obra, por ser imprescindible la utilización de estos para su ejecución.

Se utilizará señalización en ambos sentidos de circulación, separadas 50 metros entre sí y siguiendo el siguiente orden:

- Señal de peligro “presencia de obras” TP-18.
- Señal de limitación de velocidad a 70 Km/h TR-301.
- Señal de adelantamiento prohibido TR-305.
- Señal de limitación de velocidad a 40 Km/h TR-301.
- Señal indicadora de estrechamiento de calzada TP-17.
- Señal de peligro “escalón lateral” TP-30.
- Señal indicadora de fin de prohibiciones TR-500.



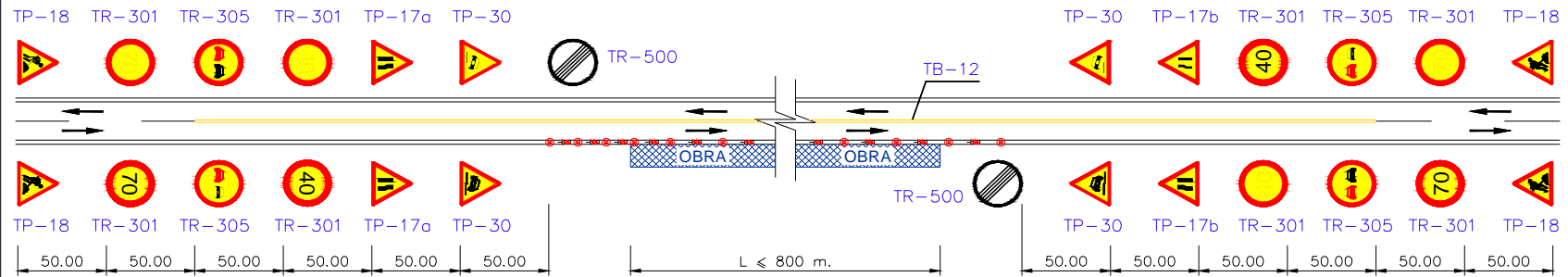
**Nafarroako Gobernua**  
**Gobierno de Navarra**  
Garapen Ekonomikoa  
Desarrollo Económico

Zainketa Zerbitzua  
Servicio de Conservación

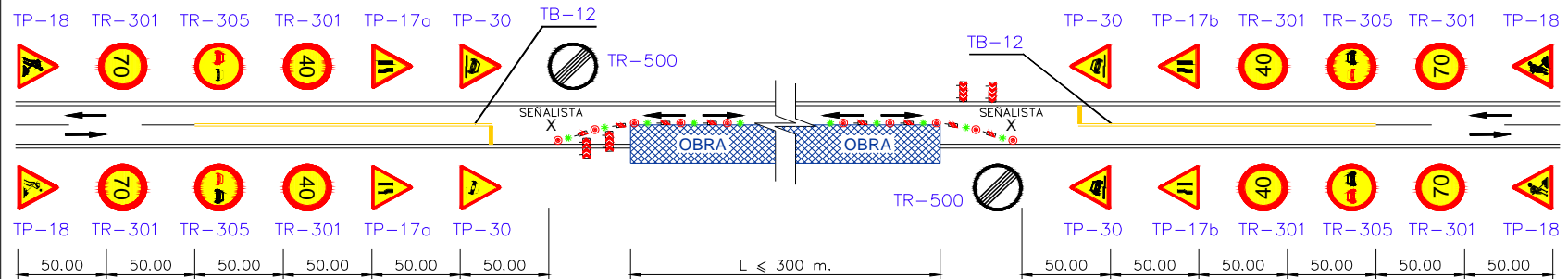
## **II.- PLANOS**

### **SEÑALIZACIÓN DE OBRAS**

### SEÑALIZACION EN TRAMO CON OBRAS EN ARCEN



### SEÑALIZACION EN TRAMO CON TRAFICO ALTERNATIVO



- TB-6 CONOS REFLECTANTES DE 70cm. CADA 5m.
- TB-8 y TB-9 BALIZAS DE BORDE
- ▬ TB-2 PANEL DIRECCIONAL
- ★ TL-8 CASCADA LUMINOSA

SEÑALIZACION PROVISIONAL DE OBRAS		SEÑALIZACION DE LAS OBRAS	ESCALAS	CONTENIDO: SEÑALIZACION DE OBRAS	PLANO: 1 de 1
-----------------------------------	--	---------------------------	---------	-------------------------------------	------------------





**Nafarroako Gobernua**  
**Gobierno de Navarra**  
Garapen Ekonomikoa  
Desarrollo Económico

Zainketa Zerbitzua  
Servicio de Conservación

### **III.- PRESUPUESTO**

### **SEÑALIZACIÓN DE OBRAS**

# Capítulo 1 CUADRO DE PRECIOS Nº1

1	SEÑALIZACION PROVISIONAL DE OBRA	IMPORTE EN LETRA	IMPORTE EN CIFRAS
1.1	Ud. Señal normalizada de tráfico tipo TP-18 avisadora de peligro de 90 cm de lado, incluso soporte metálico, colocada.	Cincuenta y dos euros	52,00
1.2	Ud. Señal normalizada de tráfico tipo TR-305 de adelantamiento prohibido de 90 cm de diámetro, incluso soporte metálico, colocada.	Cincuenta y dos euros	52,00
1.3	Ud. Señal normalizada de tráfico tipo TR-301 limitadora de velocidad de 90 cm de diámetro, incluso soporte metálico, colocada.	Cincuenta y dos euros	52,00
1.4	Ud. Panel de zona excluida al tráfico TB-5	Sesenta y tres euros	63,00
1.5	Ud. Disco azul de paso permitido para la circulación vial tipo TM-2	Dieciséis euros con cincuenta céntimos	16,50
1.6	Ud. Panel direccional reflexivo metálico de 1,65x0,45 m de desviación de tráfico incluido soportes y colocación	Setenta y nueve euros	79,00
1.7	Ud. Cono reflectante de balizamiento de PVC de 70 cm de altura colocado	Diez euros	10,00
1.8	Ud. Señal normalizada de tráfico tipo TR-500, avisadora de fin de obra	Cincuenta y dos euros	52,00
1.9	Ud. Señal normalizada de tráfico tipo TP-30 de escalón lateral de 90 cm de lado, incluso soporte metálico, colocada.	Cincuenta y dos euros	52,00



## Capítulo 2 CUADRO DE PRECIOS Nº2

1. SEÑALIZACION PROVISIONAL DE OBRA		IMPORTE
1.1	Ud. Señal normalizada de tráfico tipo TP-18 avisadora de peligro de 90 cm de lado, incluso soporte metálico, colocada.	
	SIN DESCOMPOSICIÓN	52,00 €
	TOTAL....	52,00 €
1.2	Ud. Señal normalizada de tráfico tipo TR-305 de adelantamiento prohibido de 60 cm de diámetro, incluso soporte metálico, colocada.	
	SIN DESCOMPOSICIÓN	52,00 €
	TOTAL....	52,00 €
1.3	Ud. Señal normalizada de tráfico tipo TR-301 limitadora de velocidad de 60 cm de diámetro, incluso soporte metálico, colocada.	
	SIN DESCOMPOSICIÓN	52,00 €
	TOTAL....	52,00 €
1.4	Ud. Panel de zona excluida al tráfico TB-5	
	SIN DESCOMPOSICIÓN	63,00 €
	TOTAL....	63,00 €
1.5	Ud. Disco azul de paso permitido para la circulación vial tipo TM-2	
	SIN DESCOMPOSICIÓN	16,50 €
	TOTAL....	16,50 €
1.6	Ud. Panel direccional reflexivo metálico de 1,65x0,45 m de desviación de tráfico incluido soportes y colocación	
	SIN DESCOMPOSICIÓN	79,00 €
	TOTAL....	79,00 €
1.7	Ud. Cono reflectante de balizamiento de PVC de 70 cm de altura colocado	
	SIN DESCOMPOSICIÓN	10,00 €
	TOTAL....	10,00 €
1.8	Ud. Señal normalizada de tráfico tipo TR-500, avisadora de fin de obra	
	SIN DESCOMPOSICIÓN	52,00 €
	TOTAL....	52,00 €
1.9	Ud. Señal normalizada de tráfico tipo TP-30 de escalón lateral de 90 cm de lado, incluso soporte metálico, colocada.	
	SIN DESCOMPOSICIÓN	52,00 €
	TOTAL....	52,00 €



## Capítulo 3 PRESUPUESTO

1. SEÑALIZACION PROVISIONAL DE OBRA	MEDICION	PRECIO	PRESUPUESTO
1.1 Ud. Señal normalizada de tráfico tipo TP-18 avisadora de peligro de 90 cm de lado, incluso soporte metálico, colocada.	4,00	52,00	208,00
1.2 Ud. Señal normalizada de tráfico tipo TR-305 de adelantamiento prohibido de 60 cm de diámetro, incluso soporte metálico, colocada.	4,00	52,00	208,00
1.3 Ud. Señal normalizada de tráfico tipo TR-301 limitadora de velocidad de 60 cm de diámetro, incluso soporte metálico, colocada.	4,00	52,00	208,00
1.4 Ud. Panel de zona excluida al tráfico TB-5	4,00	63,00	252,00
1.5 Ud. Disco azul de paso permitido para la circulación vial tipo TM-2	2,00	16,50	33,00
1.6 Ud. Panel direccional reflexivo metálico de 1,65x0,45 m de desviación de tráfico incluido soportes y colocación	6,00	79,00	474,00
1.7 Ud. Cono reflectante de balizamiento de PVC de 70 cm de altura colocado	125	10,00	1250,00
1.8 Ud. Señal normalizada de tráfico tipo TR-500, avisadora de fin de obra	4,00	52,00	208,00
1.9 Ud. Señal normalizada de tráfico tipo TP-30 de escalón lateral de 90 cm de lado, incluso soporte metálico, colocada.	4,00	52,00	208,00

**Asciede el presente presupuesto de la señalización provisional de la obra a la expresada cantidad de Tres mil cuarenta y nueve euros (3.049,00 €), IVA excluido.**



**Nafarroako Gobernua**  
**Gobierno de Navarra**  
Garapen Ekonomikoa  
Desarrollo Económico

---

**Zainketa Zerbitzua**  
Servicio de Conservación



**Nafarroako Gobernua**  
**Gobierno de Navarra**  
Garapen Ekonomikoa  
Desarrollo Económico

**Zainketa Zerbitzua**  
Servicio de Conservación

## **ANEJO Nº 4**

# **ESTUDIO DE GESTIÓN DE RESIDUOS DE CONSTRUCCIÓN**



**Nafarroako Gobernua**  
**Gobierno de Navarra**  
Garapen Ekonomikoa  
Desarrollo Económico

---

**Zainketa Zerbitzua**  
Servicio de Conservación

## ÍNDICE

- 1 OBJETO DE ESTE ESTUDIO
- 2 DATOS DE LA OBRA
- 3 CONTENIDO DEL DOCUMENTO
- 4 IDENTIFICACION Y ESTIMACION DE LOS RESIDUOS
  - 4.1 Codificación de los RCD
  - 4.2 Cuantificación
- 5 MEDIDAS DE PREVENCIÓN, REUTILIZACIÓN, VALORACIÓN O ELIMINACIÓN
  - 5.1 Prevención
  - 5.2 Reutilización
  - 5.3 Valoración y eliminación
- 6 PLANOS DE INSTALACIONES PREVISTAS PARA EL ALMACENAJE, MANEJO, SEPARACIÓN, ETC
- 7 PLIEGO DE CONDICIONES
  - 7.1 Normativa de referencia
  - 7.2 Plan de gestión de residuos
  - 7.3 Obligaciones del Poseedor
- 8 VALORACIÓN DEL COSTE PREVISTO PARA LA CORRECTA GESTIÓN DE LOS RCD
  - 8.1 Conceptos de abono

## 1. OBJETO DE ESTE ESTUDIO

Este Estudio de Gestión de Residuos de Construcción y Demolición (en adelante RCD) tiene por objeto la clasificación, codificación y cuantificación de los RCD generados en la ejecución de las unidades de obra, así como las previsiones respecto a las medidas de prevención, reutilización, valorización o eliminación.

Servirá para dar unas directrices básicas a la empresa constructora, que deberá preparar y presentar el Plan de Gestión de RCD correspondiente.

En dicho Plan se concretará como se aplicará el estudio de gestión del proyecto, adaptado a sus propios sistemas y medios de ejecución, conforme al cumplimiento del Real Decreto 105/2008, de 1 de Febrero.

## 2. DATOS DE LA OBRA

**Título.** “Conservación y Rehabilitación de firme de la carretera NA-170 (A-15 – Doneztebe/Santesteban), 2018”

**Promotor.** Departamento de Desarrollo Económico

**Productor de los Residuos.** Departamento de Desarrollo Económico

**Poseedor de los Residuos.** El contratista adjudicatario

## 3. CONTENIDO DEL DOCUMENTO.

De acuerdo con el RD 105/2008 Y Decreto Foral 23/2011, se redacta el Estudio de Gestión de Residuos de Construcción y Demolición, conforme a lo dispuesto en el art. 4, con el siguiente contenido:

- 1- Identificación y estimación de los residuos que se van a generar codificados con arreglo a la Lista Europea de Residuos (LER) publicada por Orden MAM/304/2002 de 8 de febrero o sus modificaciones posteriores.
- 2- Medidas para la prevención, reutilización, valoración o eliminación de estos residuos.
- 3- Planos de instalaciones previstas para el almacenaje, manejo, separación, etc...
- 4- Pliego de Condiciones.
- 5- Valoración del coste previsto para la gestión de los RCD, que formará parte del presupuesto del proyecto

## 4. IDENTIFICACIÓN Y ESTIMACIÓN DE LOS RESIDUOS

Los trabajos de construcción de una obra dan lugar a una amplia variedad de residuos, cuyas características y cantidad dependen de la fase de construcción y del tipo de trabajo ejecutado.

Es necesario identificar los trabajos previstos en la obra con el fin de contemplar el tipo y el volumen de residuos que se producirán, organizar los contenedores e ir adaptando esas decisiones a medida que avanza la ejecución de los trabajos. En cada fase del proceso se debe planificar la manera adecuada de gestionar los residuos, hasta el punto de que, antes de que se produzcan los residuos, se decidirá si se pueden reducir, reutilizar y/o reciclar.

#### 4.1 Codificación de los RCD

Por RCD se entiende cualquier residuo que se genera en una obra y que figure en la Lista Europea de Residuos (Orden MAM/304/2002, de 8 de febrero) (BOE nº43 de 19-02-02 y BOE nº61 de 12-03-02), exceptuando las tierras no contaminadas con sustancias peligrosas que sean reutilizadas en la misma obra o en otra autorizada.

La identificación y codificación de los residuos de la obra según esta lista es el primer paso en la gestión de los mismos en la que se indican también las operaciones de gestión que se deberán realizar con ellos:

LER (1)	DESCRIPCIÓN	GESTIÓN FINAL (2)
150101	Cartón procedente de obras de construcción y demolición.	R3
170101	Hormigón.	R5/D5
170102	Ladrillos.	R5/D5
170103	Tejas y materiales cerámicos.	R5/D5
170107	Mezclas de hormigón, ladrillos, tejas y materiales cerámicos distintas de las especificadas en el código 17 01 06.	R5/D5
170201	Madera.	R3/R1/D5
170202	Vidrio.	R5/D5
170203	Plástico.	R3/R1/D5
170302	Mezclas bituminosas distintas de las especificadas en el código 17 03 01.	R5/R1/D5
170401	Cobre, bronce, latón.	R4
170402	Aluminio.	R4
170403	Plomo.	R4
170404	Zinc.	R4
170405	Hierro y acero.	R4
170406	Estaño.	R4
170407	Metales mezclados.	R4
170411	Cables distintos de los especificados en el código 17 04 10.	R3/R4
170504	Tierras y piedras no reutilizadas.	D5
170506	Lodos de drenaje distintos de los especificados en el código 17 05 05.	R5/D9/D5
170508	Balasto de vías férreas distinto del especificado en el código 17 05 07.	R5/D5
170604	Materiales de aislamiento distintos de los especificados en los códigos 17 06 01 y 17 06 03.	R5/D5
170802	Materiales de construcción a partir de yeso distintos de los especificados en el código 17 08 01.	R5/D5
170904	Residuos mezclados de construcción y demolición distintos de los especificados en los códigos 17 09 01, 17 09 02 y 17 09 03.	R5/D5
200202	Tierras y piedras no reutilizadas.	D5

(1) Código del residuo según la Lista de Residuos incluida en el Anejo 2 de la Orden MAM/304/2002, de 8 de febrero, por la que se publican las operaciones de valorización y eliminación de residuos y la lista europea de residuos. (2) Código de la operación de gestión según el Anejo 1 de la Orden MAM/304/2002, de 8 de febrero, por la que se publican las operaciones de valorización y eliminación de residuos y la lista europea de residuos. La operación prioritaria se indica en primer lugar, en caso de no realizarse dicha operación, el productor deberá justificar adecuadamente la causa de ello Se admiten operaciones de gestión intermedia en estaciones de transferencia (D15 ó R13), siempre que la gestión final sea la prevista en este Anejo.

#### RCDs que pueden ser valorizados en la misma obra

Los RCDs que pueden ser valorizados en la misma obra en la que se han producido son los que se citan en la siguiente lista siempre y cuando no contengan más de 1% de materiales impropios.

LER (1)	DESCRIPCIÓN	MÉTODO TRATAMIENTO EMPLEADO (2)
170101	Hormigón.	
170102	Ladrillos.	
170103	Tejas y materiales cerámicos.	
170107	Mezclas de hormigón, ladrillos, tejas y materiales cerámicos distintas de las especificadas en el código 17 01 06.	
170302	Mezclas bituminosas distintas de las especificadas en el código 17 03 01.	R5
170508	Balasto de vías férreas distinto del especificado en el código 17 05 07.	
<p>(1) Código del residuo según la Lista de Residuos incluida en el Anejo 2 de la Orden MAM/304/2002, de 8 de febrero, por la que se publican las operaciones de valorización y eliminación de residuos y la lista europea de residuos. (2) Código de la operación de gestión según el Anejo 1 de la Orden MAM/304/2002, de 8 de febrero, por la que se publican las operaciones de valorización y eliminación de residuos y la lista europea de residuos. La operación prioritaria se indica en primer lugar, en caso de no realizarse dicha operación, el productor deberá justificar adecuadamente la causa de ello Se admiten operaciones de gestión intermedia en estaciones de transferencia (D15 ó R13), siempre que la gestión final sea la prevista en este Anejo.</p>		

#### 4.2. Cuantificación

Los RCD se generan en una obra tanto en fase de almacenaje como en fase de ejecución.

Para esta obra el origen esperado de los RCD durante la ejecución es:

##### I. Residuos de demoliciones de pavimentos

Las condiciones generales de la obra pueden incidir en una mayor o menor producción de RCD, como son una organización inadecuada, que conlleva aumentos de sobrantes, mermas, ejecuciones defectuosas, etc.

La densidad de los RCD es un valor que depende de la composición y

granulometría del residuo. Esta densidad varía entre valores de 0,5 y 1,5 Tn/m<sup>3</sup>.

De acuerdo a la clasificación expuesta, los criterios de medición por tipo de residuo esperado son:

#### Cálculo de Mezclas bituminosas

De acuerdo a las mediciones del proyecto, la cantidad esperada en la carretera NA-170 (A-15 – Doneztebe/Santesteban), asciende a 479,00 m<sup>3</sup> de fresado de MBC.

## **5. MEDIDAS DE PREVENCIÓN, REUTILIZACIÓN, VALORACIÓN O ELIMINACIÓN**

Los objetivos de toda gestión de residuos deben ser la prevención de la producción de residuos para mejorar su gestión y el fomento, por este orden, de su reutilización, reciclado y otras formas de valorización.

Es necesario identificar los trabajos previstos en la obra con el fin de contemplar el tipo y el volumen de residuos que se producirán, planificar en cada fase del proceso la manera adecuada de gestionar los residuos, hasta el punto de que, antes de que se produzcan los residuos, hay que decidir si se pueden reducir, reutilizar y reciclar.

### **5.1 Prevención**

Se establecen los siguientes objetivos, a los que deberá adecuarse el poseedor de los residuos en las estrategias a plasmar en el Plan de Gestión de Residuos.

Los residuos que se originan deben ser gestionados de la manera más eficaz para su valorización.

Es necesario prever en qué forma se va a llevar a cabo la gestión de todos los residuos que se originan en la obra. El objetivo es poder disponer los medios y trabajos necesarios para que los residuos resultantes estén en las mejores condiciones para su valorización.

Fomentar la clasificación de los residuos que se producen de manera que sea más fácil su valorización y gestión en el vertedero

La recogida selectiva de los residuos es tan útil para facilitar su valorización como para mejorar su gestión en el vertedero. En particular debe evitarse la mezcla de tierras y piedras sobrantes no contaminadas, que impidan su posterior reutilización.

Planificar la obra teniendo en cuenta las expectativas de generación de residuos y de su eventual minimización o reutilización.

Se deben identificar, en cada una de las fases de la obra, las cantidades y características de los residuos que se originarán en el proceso de ejecución, con el fin de hacer una previsión de los métodos adecuados para su minimización o reutilización y de las mejores alternativas para su deposición.

Disponer de un directorio de las empresas gestoras y transportistas de residuos autorizadas por la comunidad autónoma.

El personal de la obra que participa en la gestión de los residuos debe tener una formación suficiente sobre los aspectos administrativos necesarios.





<b>x</b>	Acopios y/o contenedores de los distintos RCD (tierras, pétreos, maderas, plásticos, metales, vidrios, cartones...
<b>x</b>	Zonas o contenedor para lavado de canaletas / cubetas de hormigón
<b>x</b>	Almacenamiento de residuos y productos tóxicos potencialmente peligrosos
<b>x</b>	Contenedores para residuos urbanos
<b>x</b>	Ubicación de los acopios provisionales de materiales para reciclar como áridos, vidrios, madera o materiales cerámicos.

## 7. PLIEGO DE CONDICIONES

### 7.1. Normativa de referencia

- **REAL DECRETO 105/2008**, de 1 de febrero, por el que se regula la producción y gestión de los residuos de construcción y demolición
- **Orden MAM/304/2002**, de 8 de febrero, por la que se publican las operaciones de valorización y eliminación de residuos y la lista europea de residuos (BOE núm. 43, de 19 de febrero de 2002; Corrección de errores BOE 61, de 12 de marzo de 2002)
- **Decreto Foral 23/2011 de 28 de marzo**, por el que se regula la producción y gestión de los residuos de construcción y demolición en el ámbito territorial de la Comunidad Foral de Navarra.

### 7.2. Plan de gestión de residuos

El poseedor de los residuos presentará ante el promotor un Plan que refleje cómo llevará a cabo esta gestión, si decide asumirla él mismo, o en su defecto, si no es así, estará obligado a entregarlos a un Gestor de Residuos acreditándolo fehacientemente. Si se los entrega a un intermediario que únicamente ejerza funciones de recogida para entregarlos posteriormente a un Gestor, debe igualmente poder acreditar quien es el Gestor final de estos residuos.

Este Plan, debe ser aprobado por la Dirección Facultativa, y aceptado por la Propiedad, pasando entonces a ser otro documento contractual de la obra.

### 7.3. Obligaciones del poseedor

Mientras se encuentren los residuos en su poder, el poseedor los debe mantener en condiciones de higiene y seguridad, así como evitar la mezcla de las distintas fracciones ya seleccionadas, si esta selección hubiere sido necesaria, pues además establece el articulado a partir de qué valores se ha de proceder a esta clasificación de forma individualizada.

Esta clasificación, si él no pudiera por falta de espacio, debe obtener igualmente por parte del Gestor final, un documento que acredite que él lo ha realizado en lugar del

Poseedor de los residuos.

Debe sufragar los costes de gestión, y entregar al Productor (Promotor) los certificados y demás documentación acreditativa.

En todo momento cumplirá las normas y órdenes dictadas.

Todo el personal de la obra, del cual es el responsable, conocerá sus obligaciones acerca de la manipulación de los residuos de obra.

Es necesario disponer de un directorio de compradores/vendedores potenciales de materiales usados o reciclados cercanos a la ubicación de la obra.

Las iniciativas para reducir, reutilizar y reciclar los residuos en la obra han de ser coordinadas debidamente.

Facilitará la difusión, entre todo el personal de la obra, de las iniciativas e ideas que surgen en la propia obra para la mejor gestión de los residuos.

Informará a la Dirección de la Obra acerca de las posibilidades de aplicación de los residuos en la propia obra o en otra.

Deberá seguirse un control administrativo de la información sobre el tratamiento de los residuos en la obra, y para ello se deben conservar los registros de los movimientos de los residuos dentro y fuera de ella.

Los contenedores deben estar etiquetados correctamente, de forma que los trabajadores obra conozcan dónde deben depositar los residuos.

Siempre que sea posible, intentar reutilizar y reciclar los residuos de la propia obra antes de optar por usar materiales procedentes de otros solares.

El personal de la obra es responsable de cumplir correctamente todas aquellas órdenes y normas que el responsable de la gestión de los residuos disponga. Pero, además, se puede servir de su experiencia práctica en la aplicación de esas prescripciones para mejorarlas o proponer otras nuevas.

Para el personal de obra, los cuales están bajo la responsabilidad del Contratista y consecuentemente del Poseedor de los Residuos, estarán obligados a:

Etiquetar de forma conveniente cada uno de los contenedores que se van a usar en función de las características de los residuos que se depositarán. Las etiquetas deben informar sobre qué materiales pueden, o no, almacenarse en cada recipiente. La información debe ser clara y comprensible. Las etiquetas deben ser de gran formato y resistentes al agua.

Utilizar siempre el contenedor apropiado para cada residuo. Las etiquetas se colocan para facilitar la correcta separación de los mismos.

Separar los residuos a medida que son generados para que no se mezclen con otros y resulten contaminados.

No colocar residuos apilados o mal protegidos alrededor de la obra ya que, si se tropieza con ellos o quedan extendidos sin control, pueden ser causa de accidentes.

No sobrecargar los contenedores destinados al transporte. Los contenedores deben salir de la obra perfectamente cubiertos. No se debe permitir que la obra se abandone sin estarlo porque pueden originar accidentes durante el transporte

## **8. VALORACIÓN DEL COSTE PREVISTO PARA LA CORRECTA GESTIÓN DE LOS RCD**

### **8.1. Conceptos de abono**

La medición y abono de la gestión de los Residuos de Construcción y Demolición incluye los siguientes conceptos:

#### Costes de segregación de residuos, transporte a vertedero/gestor

Los gastos de segregación de residuos incluyen la instalación y gestión de acopios e instalaciones de segregación de residuos. Todos estos gastos, así como, los gastos de transporte a vertedero o/gestor de residuos, se encuentran valorados e incluidos en las unidades de obra.

#### Tasas de Vertido o Canon de vertedero

El contratista deberá especificar en el Plan de Gestión sus previsiones de elección de gestores autorizados para cada tipo de residuo. Los criterios de selección se guiarán por los principios de idoneidad, eficiencia y economía. Cualquier cambio en obra con respecto a lo indicado en el Plan de Gestión aprobado, deberá contar con la aprobación expresa de la Dirección de Obra.

La elección de vertedero será la que figure en el Plan de Gestión de Residuos aprobado o en su caso otro admitido por la Dirección de Obra a propuesta del contratista.

El contratista, en su Plan de Gestión, puede contemplar la utilización de estos materiales en una actividad de restauración, acondicionamiento o relleno, propuesta por él mismo y declarada como tal por el órgano competente en materia medioambiental de la comunidad autónoma, previa justificación por parte del contratista.

El contratista debe indicar en el Plan de Gestión sus previsiones de reutilización de estos materiales en otras obras en las que sea adjudicatario.

No se abonará ningún precio en concepto de canon de vertido, entendiéndose que el vertido y los acopios intermedios son sufragados por las unidades de obra.

Los gastos del transporte y vertido de los residuos y todos los costes de gestión de los residuos se encuentran incluidos en las unidades de obra.



**Nafarroako Gobernua**  
**Gobierno de Navarra**  
Garapen Ekonomikoa  
Desarrollo Económico

**Zainketa Zerbitzua**  
Servicio de Conservación

**DOCUMENTO Nº 2**  
**PLANOS**



**Nafarroako Gobernua**  
**Gobierno de Navarra**  
Garapen Ekonomikoa  
Desarrollo Económico

---

**Zainketa Zerbitzua**  
Servicio de Conservación

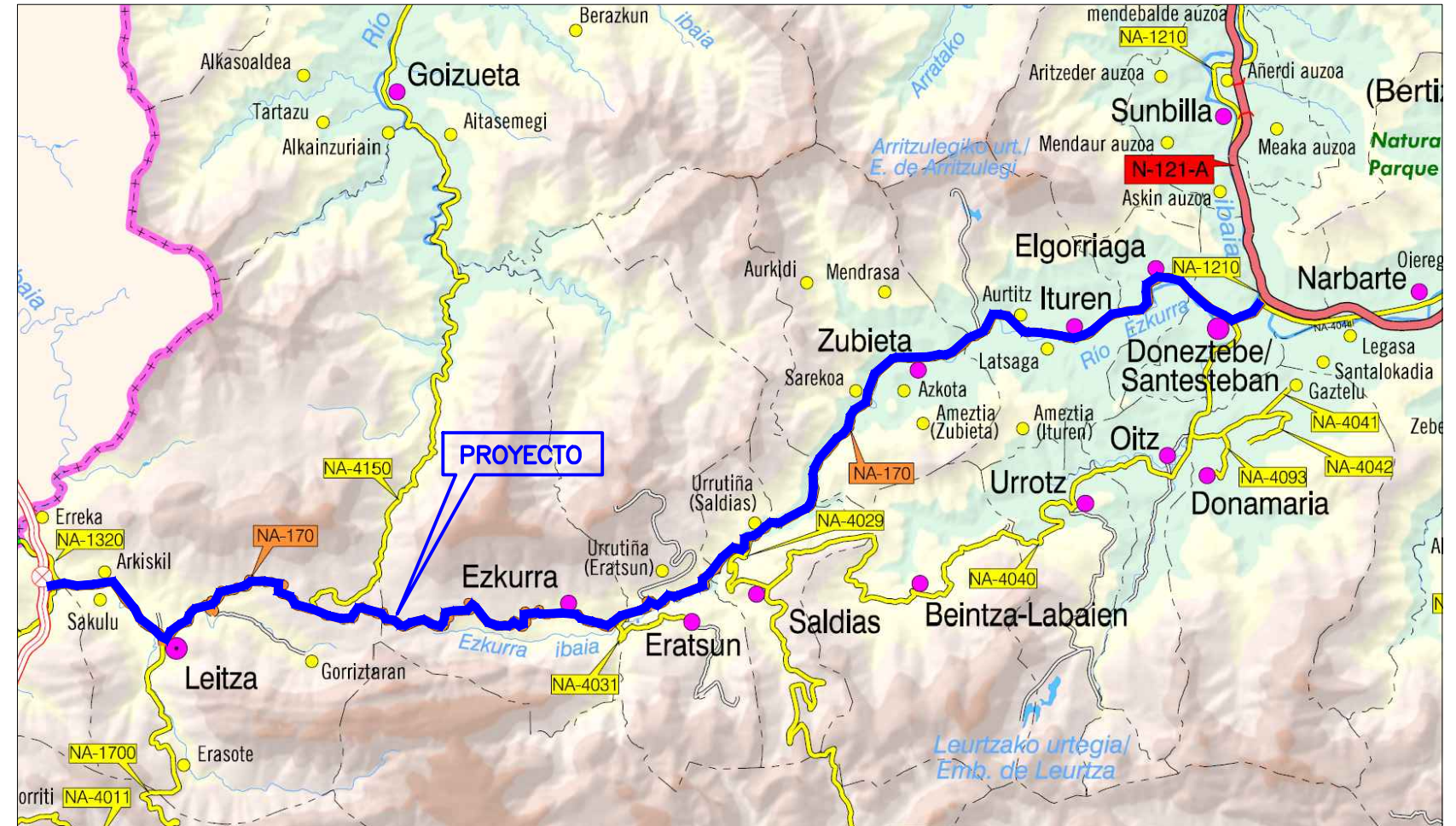
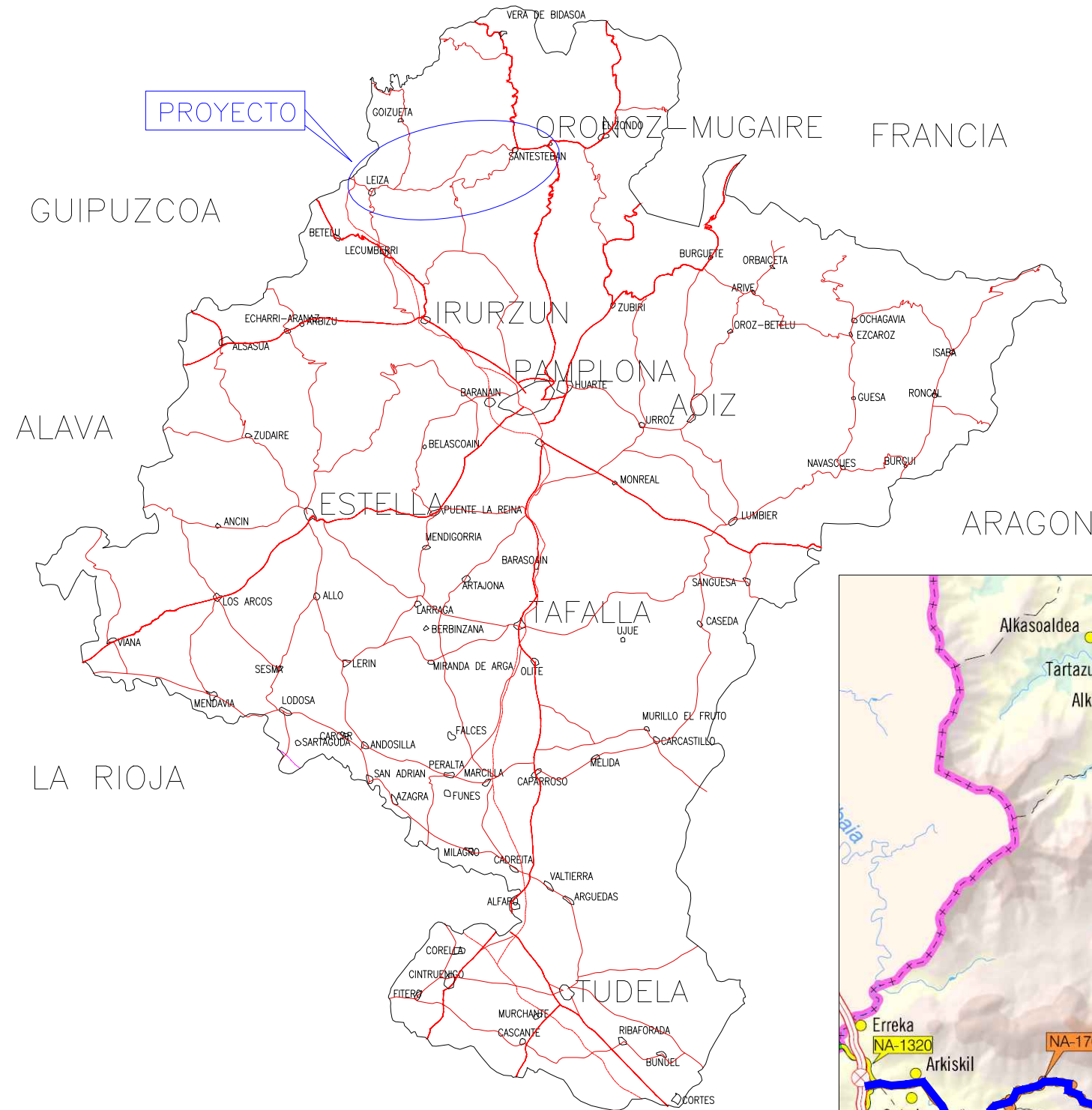
# INDICE DE PLANOS

PLANO N° 1 PLANO DE SITUACION E INDICE

PLANO N° 2 SECCIONES TIPO Y DETALLES

PLANO N° 3.1 SEÑALIZACION (MARCAS Y FLECHAS )

PLANO N° 3.2 SEÑALIZACION CARRILES



# SECCION TIPO DE REFUERZO

ESCALA 1:100

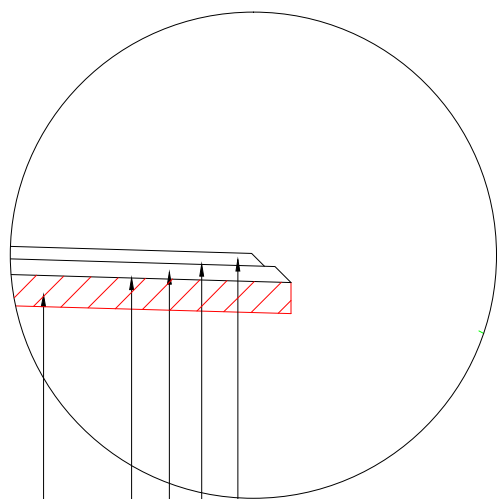
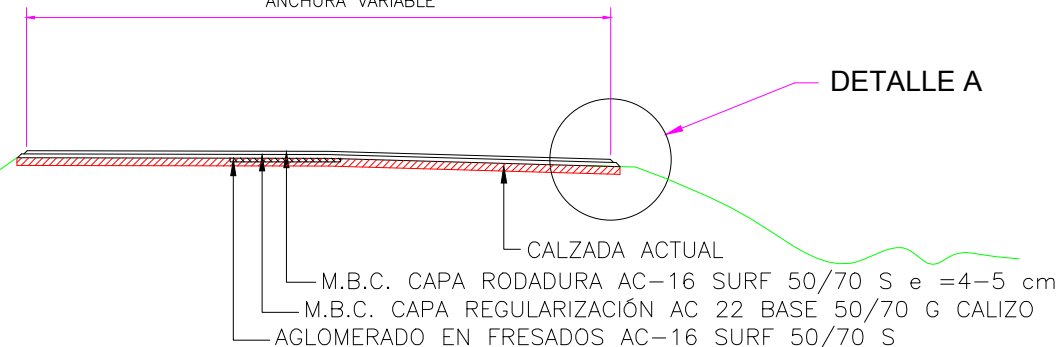
ANCHURA VARIABLE

DETALLE A

DETALLE A

SECCION DE FIRME

ESCALA 1:25



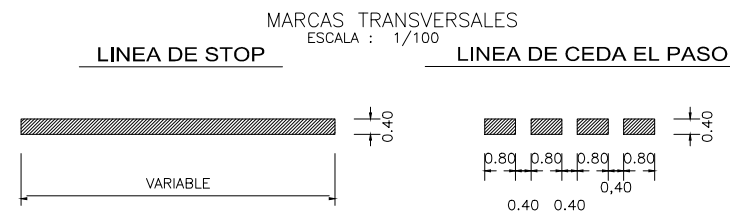
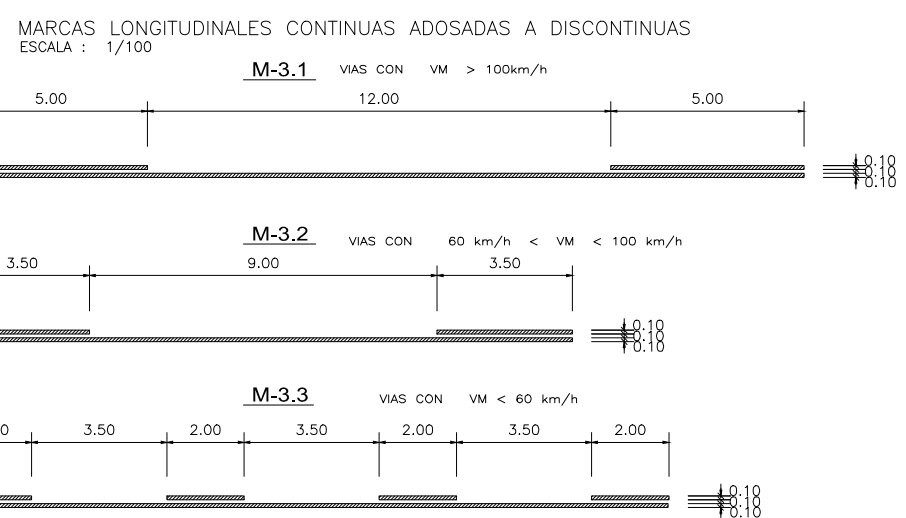
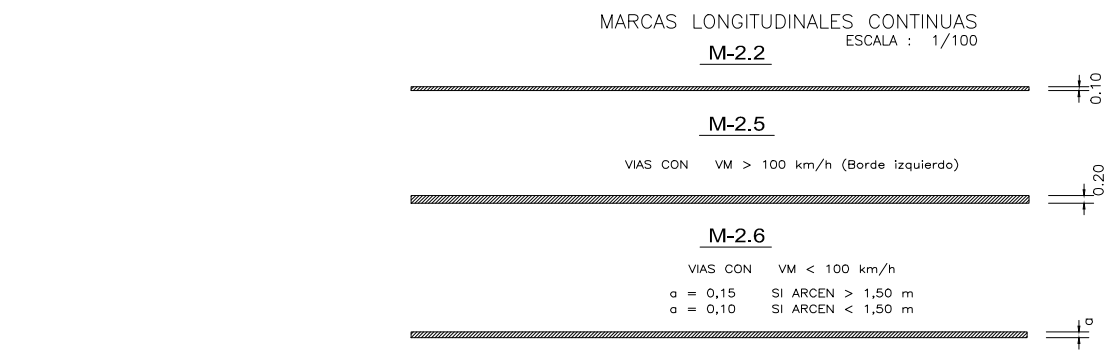
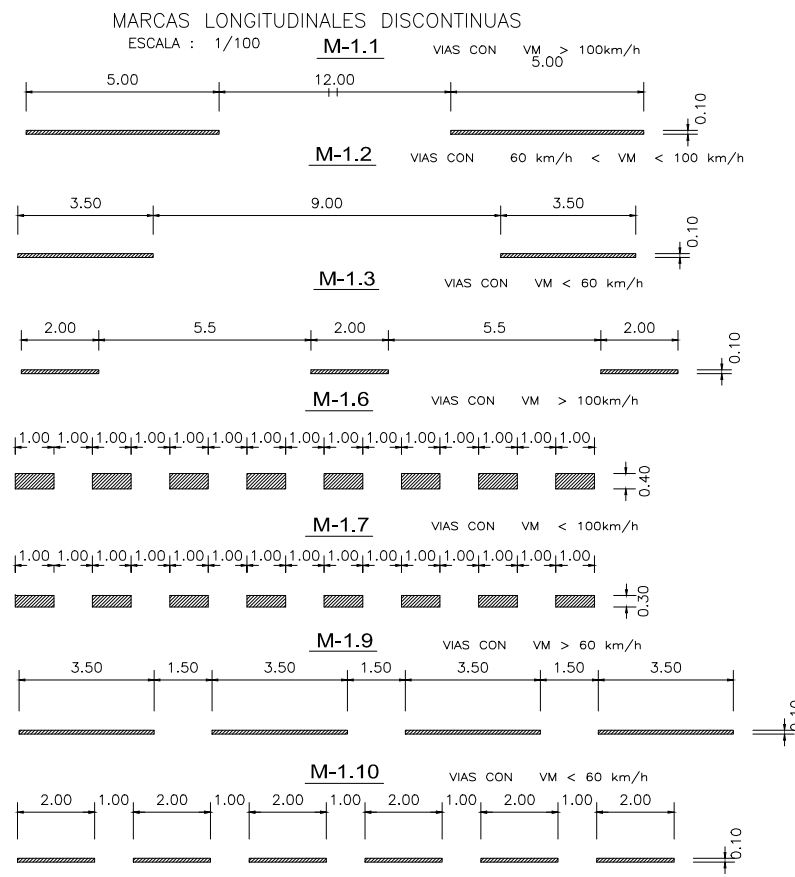
- AGLOMERADO CAPA DE RODADURA AC-16 SURF 50/70 S e = 4-5 cm
- RIEGO DE ADHERENCIA
- AGLOMERADO CAPA REGULARIZACIÓN AC 22 BASE 50/70 G CALIZO
- RIEGO DE ADHERENCIA
- CALZADA ACTUAL



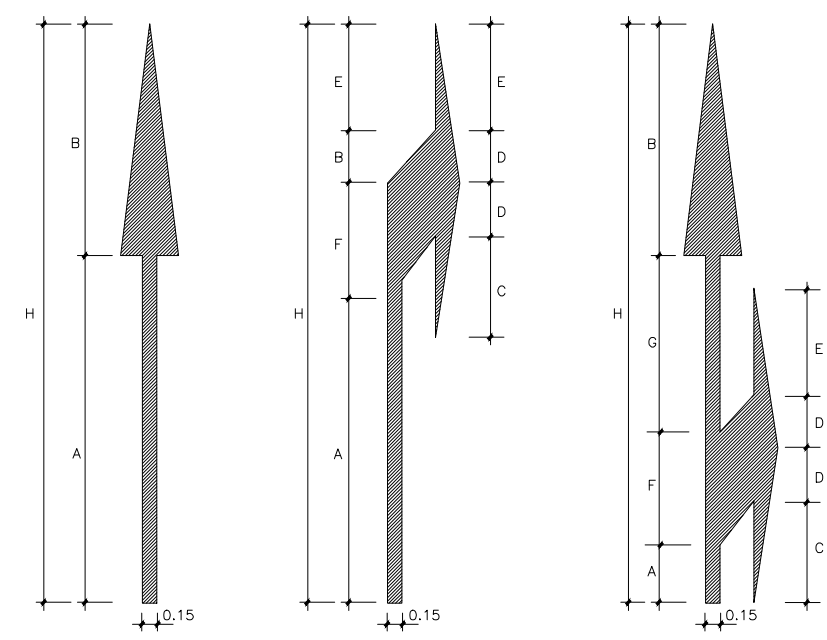
**Nafarroako Gobernua**  
**Gobierno de Navarra**  
 Garapen Ekonomikoa  
 Desarrollo Económico

**Zainketa Zerbitzua**  
**Servicio de Conservación**

<b>Nafarroako Gobernua</b> Garapen Ekonomikorako Departamentua <b>Gobierno de Navarra</b> Departamento de Desarrollo Económico	ZAINKETA ZERBITZUA SERVICIO DE CONSERVACION	EL AUTOR DEL PROYECTO Patxi Ruiz Urmendia	Vº Bº EL DIRECTOR DEL PROYECTO Pedro Luis Soto Valcarce	TITULO DEL PROYECTO: CONSERVACIÓN Y REHABILITACIÓN DE FIRME DE LA CARRETERA NA-170 (A-15 - DONEZTEBE/ SANTESTEBAN), 2018	DESIGNACIÓN DEL PLANO: SECCIONES TIPO Y DETALLES	ESCALAS VARIAS	DOCUMENTO	PLANO 2
		JUNIO 2018	HOJA 1 DE 1					

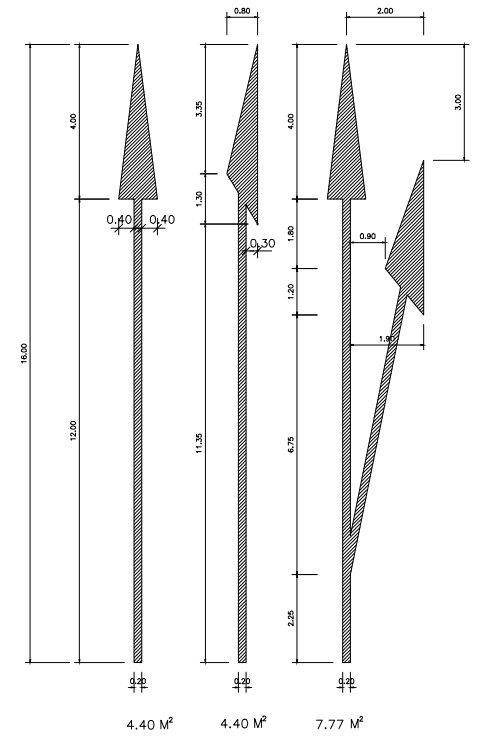


FLECHAS DE DIRECCION  
M-5-1 M-5-2

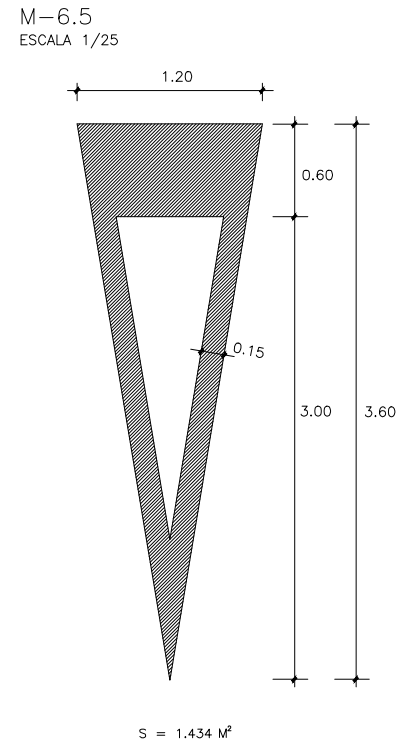


		H	A	B	C	D	E	F	G	M <sup>2</sup>
VIA CON VM. < 60 Km./h.	M-5.2.1	5,00	3,00	2,00	-	-	-	-	-	1,20
	M-5.2.2	5,00	2,45	0,50	0,70	0,50	0,80	1,00	-	1,5037
	M-5.2.3	5,00	0,35	2,00	0,70	0,50	0,80	1,00	1,65	2,175
VIA CON VM. > 60 Km./h.	M-5.1.1	7,00	4,50	3,00	-	-	-	-	-	1,80
	M-5.1.2	7,00	3,95	0,75	1,20	0,75	1,30	1,50	-	2,3287
	M-5.1.3	7,00	0,70	3,00	1,20	0,75	1,30	1,50	2,30	3,30

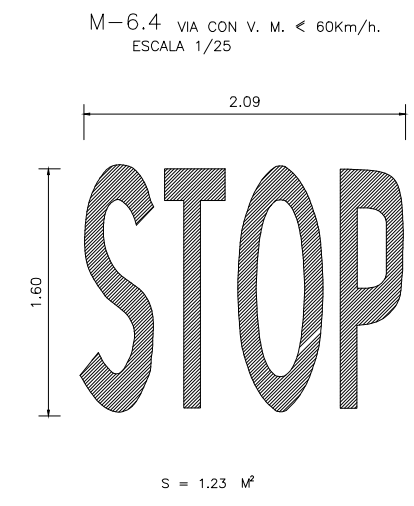
FLECHAS DE DIRECCION  
ESCALA 1/100 M-5-3



CEDA EL PASO  
M-6.5

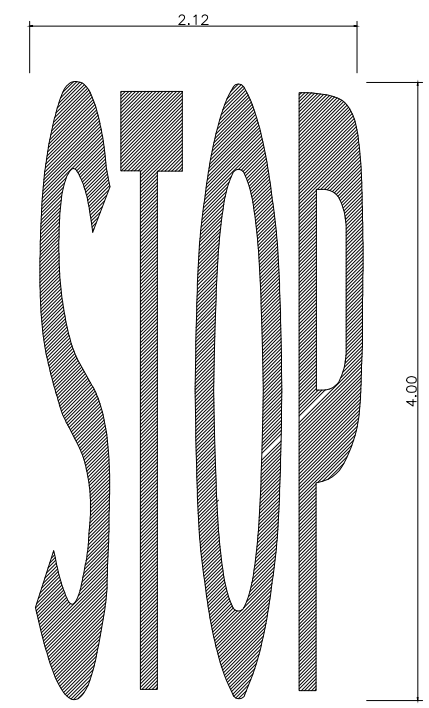


STOP  
M-6.4

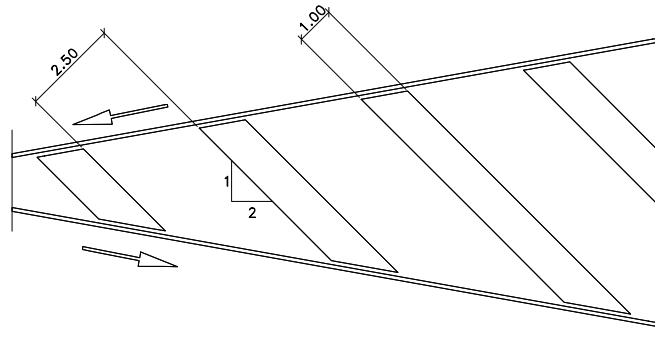


STOP  
M-6.3

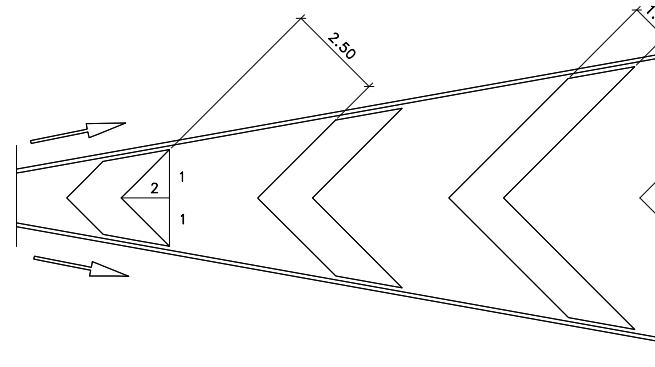
VIA CON V. M. > 60km/h.  
ESCALA 1/25



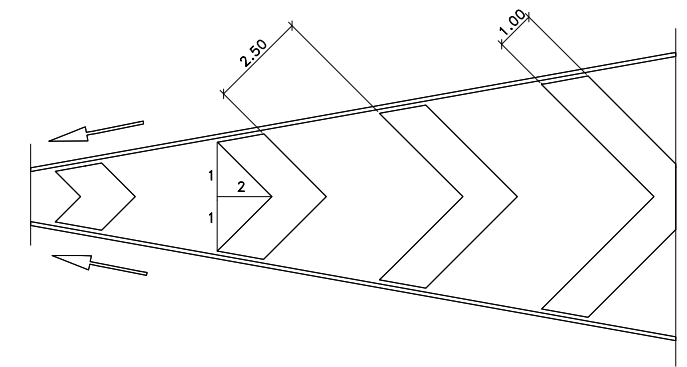
M-7.1.a VIA CON VM > 60 Km/h.  
CIRCULACION EN DOBLE SENTIDO



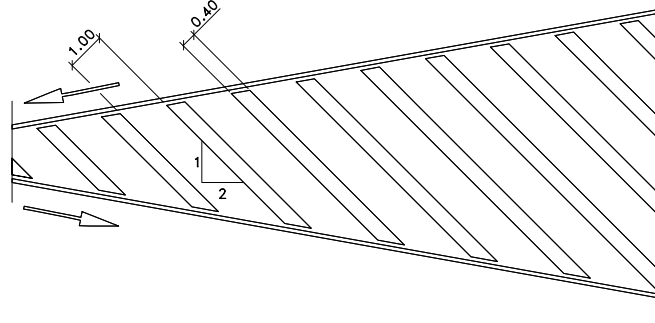
M-7.1.b VIA CON VM > 60 Km/h.  
CIRCULACION EN SENTIDO UNICO Y DIVERGENTE



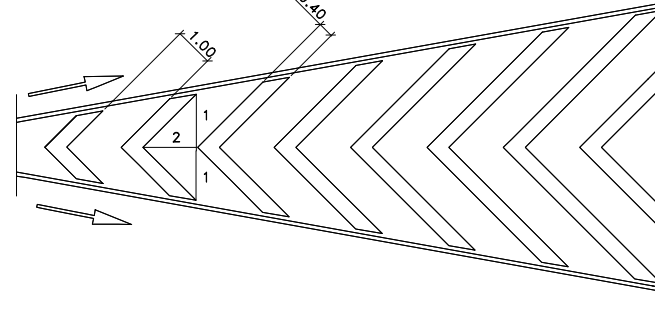
M-7.1.c VIA CON VM > 60 Km/h.  
CIRCULACION EN SENTIDO UNICO Y CONVERGENTE



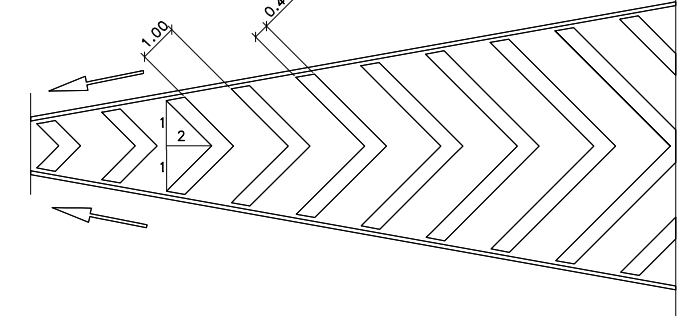
M-7.2.a VIA CON VM ≤ 60Km/h.  
CIRCULACION EN DOBLE SENTIDO



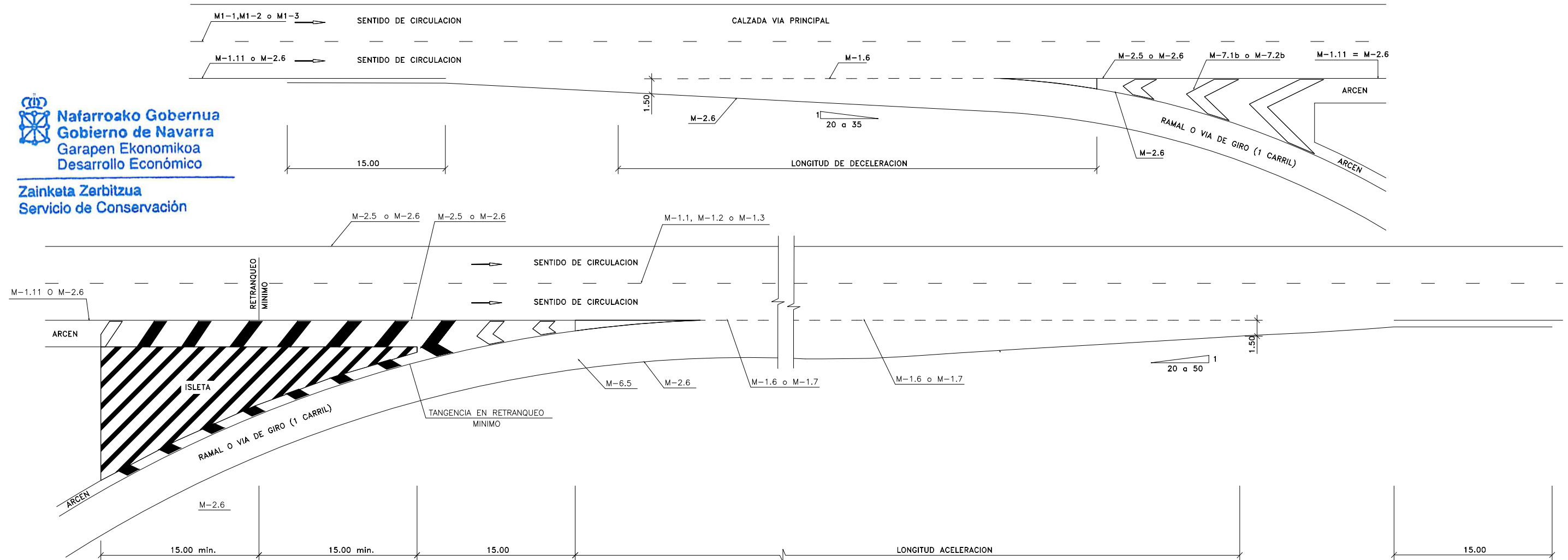
M-7.2.b VIA CON VM ≤ 60Km/h.  
CIRCULACION EN SENTIDO UNICO Y DIVERGENTE



M-7.2.c VIA CON VM ≤ 60Km/h.  
CIRCULACION EN SENTIDO UNICO Y CONVERGENTE



Zainketa Zerbitzua  
Servicio de Conservación





**NAVARROAKO GOBERNUA**  
**Gobierno de Navarra**  
Garapen Ekonomikoa  
Desarrollo Económico

**Zainketa Zerbitzua**  
Servicio de Conservación

**DOCUMENTO Nº 3**  
**PLIEGO DE CONDICIONES**



**Nafarroako Gobernua**  
**Gobierno de Navarra**  
Garapen Ekonomikoa  
Desarrollo Económico

---

**Zainketa Zerbitzua**  
Servicio de Conservación

## ÍNDICE DEL PLIEGO DE CONDICIONES

1.-	PRESCRIPCIONES TÉCNICAS GENERALES.....	1
1.1.-	DEFINICIÓN Y ÁMBITO DE APLICACIÓN DEL PRESENTE PLIEGO.....	1
1.1.1	DEFINICIÓN .....	1
1.1.2	AMBITO DE APLICACIÓN .....	1
1.2.-	INSTRUCCIONES, NORMAS Y DISPOSICIONES APLICABLES.....	2
2.-	PLIEGO DE PRESCRIPCIONES TÉCNICAS PARTICULARES.....	4
2.1.-	CUADRO DE PRECIOS Nº 1 .....	4
2.2.-	CUADRO DE PRECIOS Nº 2 .....	4
2.3.-	SEGURIDAD Y SALUD .....	4
2.4.-	GESTIÓN DE RESIDUOS DE CONSTRUCCIÓN .....	4
2.5.-	UNIDADES DE OBRA .....	4
2.5.1	FRESADO.....	5
2.5.2.-	RIEGOS DE IMPRIMACIÓN .....	5
2.5.3.-	RIEGOS DE ADHERENCIA .....	6
2.5.4.-	MEZCLAS BITUMINOSAS TIPO HORMIGÓN BITUMINOSO .....	7
2.5.5.-	MEZCLAS BITUMINOSAS PARA CAPAS DE RODADURA. MEZCLAS DRENANTES Y DISCONTÍNUAS.....	13
2.5.6.-	BETUNES ASFÁLTICOS .....	17
2.5.7.-	EMULSIONES ASFÁLTICAS .....	18
2.5.8.-	MARCAS VIALES.....	18
2.6.-	PRECIOS CONTRADICTORIOS.....	22
2.7.-	CONDICIONES GENERALES.....	22
2.8.-	CONDICION ESPECIAL DE EJECUCIÓN .....	22
2.9.-	CONSERVACIÓN Y VIALIDAD DE LA CARRETERA DURANTE LAS OBRAS ...	24

## **1.- PRESCRIPCIONES TÉCNICAS GENERALES.**

### **1.1.- DEFINICIÓN Y ÁMBITO DE APLICACIÓN DEL PRESENTE PLIEGO**

#### **1.1.1 DEFINICIÓN**

Será de aplicación íntegra en este Proyecto el Pliego de Prescripciones Técnicas Generales para Obras de Carreteras y Puentes (PG) de la Dirección General de Carreteras. Al no existir una edición refundida del mismo se considera que está formado por el Pliego de Prescripciones Técnicas Generales PG -3 /04 (aprobado por O. M. de marzo de 2004) y sus modificaciones sucesivamente aprobadas por O.M. o por O.C. de la dirección General de Carreteras.

Este Documento incluye, igualmente, la descripción general y localización de las obras, condiciones exigidas a los materiales, requisitos para la ejecución, medición y abono de las diversas unidades del Proyecto, y todas las que constituyen las directrices que ha de seguir el Contratista adjudicatario.

Como norma general el Contratista realizará todos los trabajos adoptando la mejor técnica constructiva que cada obra requiera para su ejecución y cumpliendo para cada una de las distintas unidades de obra las disposiciones que se prescriben en las presentes especificaciones.

Todas las obras realizadas deberán ser aceptadas por la Dirección de obra, la cual tendrá la facultad de rechazar, en cualquier momento, aquellas que considere no responder a las normas de estas Especificaciones.

Las obras rechazadas deberán ser demolidas y reconstruidas dentro del plazo que fije la Dirección de Obra, siendo todos los gastos originados a cargo de la Empresa Constructora.

Para la ejecución de las obras, el Adjudicatario deberá presentar un Plan de señalización de las obras sujeto a la aprobación de la Dirección de obra. Dicho Plan recogerá la señalización y balizamiento reglamentados en la Norma de Carreteras 8.3.-IC sobre "Señalización de obras", aprobada por "O.M. de 31 de agosto de 1987 sobre señalización, balizamiento, defensa, limpieza y terminación de obras fijas en vías fuera de poblado" (BOE nº 224, de 18-9-87), en el Código de la Circulación y en cuantas disposiciones rijan en la materia.

#### **1.1.2 AMBITO DE APLICACIÓN**

El presente Pliego de Prescripciones Técnicas Generales será de aplicación en la ejecución, dirección, control e inspección de las obras correspondientes al Proyecto de "CONSERVACIÓN Y REHABILITACIÓN DE FIRME DE LA CARRETERA NA-170 (A-15 – DONEZTEBE/SANTESTEBAN), 2018", además de las prescripciones establecidas en el P. P. Técnicas Particulares, debiendo prevalecer las de este Pliego sobre las del PG-3

Cualquier obra o actividad referente al presente proyecto deberá ser realizada independientemente del punto de la red de carreteras en que se sitúe, sin que el adjudicatario pueda argumentar negativa o modificación de precios por razones de desplazamiento, ya que todos los precios y valoraciones que se han realizado contemplan esa circunstancia.

De igual manera, se actuará en cuanto a la cantidad de obra a ejecutar. Las distintas unidades de obra se realizarán independientemente de su medición, aplicándose los precios que correspondan a cada caso.

En cumplimiento de lo establecido en el párrafo 2 del artículo 100.2 del PG-3, se hace constar que el texto vigente del citado Pliego para este proyecto es el aprobado por el Ministerio de Obras Públicas y Urbanismo el 6 de Febrero de 1976, publicado por la Secretaría General Técnica con efecto legal según Orden Ministerial de 2 de Julio de 1976, y sus modificaciones sucesivamente aprobadas por O.M. y en las Ordenes Circulares de la Dirección General de Carreteras que se indican a continuación:

Orden Ministerial 28/12/99 sobre señalización, balizamiento y defensa de las carreteras.

Orden FOM/2523/2014 de 12 de diciembre por la que se actualizan artículos del PG 3 relativos a materiales básicos:

- 211. "Betunes asfálticos".
- 212. "Betunes modificados con polímeros".
- 214. "Emulsiones bituminosas".
- 540. "Microaglomerados en frío".
- 510. "Zahorras".
- 512. "Suelos estabilizados "in situ".
- 513. "Materiales tratados con cemento" suelocemento y gravacemento.
- 530. "Riegos de imprimación"
- 531. "Riegos de adherencia"
- 542. "Mezclas bituminosas tipo hormigón bituminoso".
- 543. "Mezclas bituminosas para capas de rodadura. Mezclas drenantes y discontinuas".
- 700. "Marcas viales".

## **1.2.- INSTRUCCIONES, NORMAS Y DISPOSICIONES APLICABLES**

Serán de aplicación, en su caso, como supletorias y complementarias de las contenidas en este Pliego, las disposiciones que a continuación se relacionan, en cuanto no modifiquen o se opongan a lo que en él se especifica:

- Pliego de Prescripciones Técnicas Generales para obras de Carreteras y Puentes PG-3/04, aprobado por O. M. de marzo 2004) y sus modificaciones sucesivamente aprobadas por O.M. o por O.C. de la dirección General de Carreteras.
- Norma de carreteras 6.3-I C "Rehabilitación de firmes" (Orden FOM 3459/2003)
- Instrucción 3.1-IC "Trazado", Orden FOM/273/2016.
- Instrucción 5.2-IC "Drenaje superficial", Orden FOM/298/2016.
- Norma de Carreteras 8.1-IC "Señalización vertical". Orden FOM/534/2014.

- Norma de Carreteras 8.2-IC “Marcas Viales”. Marzo de 1987.
- Norma de Carreteras 8.3-IC “Señalización de Obras”. Agosto de 1987.
- Orden FOM/3460/2003, de 28 de noviembre de 2003 por la que se aprueba la Instrucción 6.1-IC de la Dirección General de Carreteras sobre secciones de firme.
- Instrucción relativa a las acciones que se han de considerar en el proyecto de Puentes de Carreteras.
- Instrucción de hormigón estructural, EHE-08, aprobada por Real Decreto 1247/2008, de 18 de julio.
- Normas UNE de Ensayos de laboratorio.
- Toda disposición legal vigente durante la obra y, particularmente, las de Seguridad y Señalización.
- Real Decreto 1.627/1997 de 24 de octubre por el que se establecen disposiciones mínimas de seguridad y salud en las obras de construcción.
- Pliego de Cláusulas Administrativas Particulares que se establecen para la contratación de estas obras.
- LEY FORAL 2/2018, de 13 de abril, de Contratos Públicos.
- Real Decreto 105/2008, de 1 de febrero, regula la producción y gestión de residuos de construcción y demolición.
- Decreto Foral 23/2011 de 28 de marzo, por el que se regula la producción y gestión de los residuos de la construcción y demolición en el ámbito territorial de la Comunidad Foral de Navarra.

Será de responsabilidad del Contratista conocerlas y cumplirlas, sin poder alegar, en ningún caso, que no le haya hecho comunicación explícita.

Los materiales que hayan de emplearse en obra sin que hayan sido especificados en estas Prescripciones, no podrán ser utilizados sin antes haber sido reconocidos por la Dirección de Obra, quien, podrá admitirlos o rechazarlos, según reúnan o no las condiciones que a su juicio sean exigibles, sin que el Contratista de las obras tenga derecho a reclamación alguna.

## **2.- PLIEGO DE PRESCRIPCIONES TÉCNICAS PARTICULARES**

### **2.1.- CUADRO DE PRECIOS Nº 1**

Los precios indicados en letra en el Cuadro de Precios nº 1, con la rebaja que resulte de la licitación, son los que sirven de base al Contrato y el Contratista no puede reclamar que se introduzca modificación alguna en ellos bajo ningún pretexto de error u omisión.

### **2.2.- CUADRO DE PRECIOS Nº 2**

Los precios del Cuadro nº 2, con la rebaja que resulte de la licitación, se aplicarán única y exclusivamente en los casos en que sea necesario abonar obras incompletas cuando por rescisión u otra causa no lleguen a terminarse las contratadas, sin que pueda pretenderse la valoración de cada unidad de obra en otra forma que la establecida en dicho Cuadro.

Los posibles errores u omisiones en la descomposición que figura en el Cuadro de Precios nº 2 no podrán servir de base al Contratista para reclamar modificación alguna en los precios señalados en letra en el Cuadro de Precios nº 1.

### **2.3.- SEGURIDAD Y SALUD**

En el correspondiente Anejo a la Memoria se encuentra el “Estudio de Seguridad y Salud”, en el que se establece, además de sus condiciones técnicas, el presupuesto del mismo.

### **2.4.- GESTIÓN DE RESIDUOS DE CONSTRUCCIÓN**

En el correspondiente Anejo a la Memoria se encuentra el “Estudio de Gestión de residuos de Construcción en el que se establece, además de sus condiciones técnicas, el presupuesto del mismo.

### **2.5.- UNIDADES DE OBRA**

Las características de las unidades de obra a ejecutar cumplirán lo especificado en los siguientes artículos del Pliego de Prescripciones Técnicas Generales para Obras de Carreteras y Puentes (PG-3) de la Dirección General de Carreteras y sus modificaciones sucesivamente aprobadas por O.M. o por O.C. de la dirección General de Carreteras.

- FRESADO
- RIEGOS DE IMPRIMACIÓN (ARTÍCULO 530 PG-3)
- RIEGOS DE ADHERENCIA (ARTÍCULO 531 PG-3)
- MEZCLAS BITUMINOSAS TIPO HORMIGÓN BITUMINOSO (ARTÍCULO 542 PG-3)
- MEZCLAS BITUMINOSAS PARA CAPAS DE RODADURA. MEZCLAS DRENANTES Y DISCONTÍNUAS (ARTÍCULO 543 PG-3)
- BETUNES ASFÁLTICOS (ARTÍCULO 211 PG-3)
- EMULSIONES BITUMINOSAS (ARTÍCULO 214 PG-3)
- MARCAS VIALES (ARTÍCULO 700 PG-3)

## 2.5.1 FRESADO

### Definición

Se define como fresado la operación de corrección superficial o rebaje de la cota de un pavimento bituminoso, mediante la acción de ruedas fresadoras que dejan la nueva superficie a la cota deseada.

Esta unidad de obra incluye:

- La preparación de la superficie.
  - El replanteo.
  - El fresado hasta la cota deseada.
  - La eliminación de los residuos y limpieza de la nueva superficie.
  - El transporte a vertedero de los residuos obtenidos.
  - Los señalistas necesarios.
- Cuantos trabajos auxiliares sean necesarios para su completa ejecución.

### Ejecución de las obras

El fresado se realizará hasta la cota indicada en los Planos u ordenada por la Dirección de las Obras.

La fresadora realizará las pasadas que sean necesarias, en función de su potencia y ancho de fresado, hasta llegar a la cota requerida en toda la superficie indicada.

Las tolerancias máximas admisibles, no superarán en más o menos las cinco décimas de centímetro ( $\pm 0,5$  cm).

Una vez eliminados los residuos obtenidos se realizará una correcta limpieza de la nueva superficie, de modo que permita realizar cualquier operación posterior sobre la misma.

### Medición y abono

Esta unidad de obra se medirá por metros cuadrados ( $m^2$ ) realmente ejecutados y medidos en obra, considerándose incluidas todas las operaciones necesarias para su correcta ejecución.

El abono se obtendrá por la aplicación de la medición resultante al precio correspondiente del Cuadro de Precios N° 1, según la profundidad del fresado e incluido señalistas.

## 2.5.2.- RIEGOS DE IMPRIMACIÓN

**Definición** Se cumplirá todo lo dispuesto en la Orden FOM/2523/2014 de 12 de diciembre.

**Materiales** Salvo justificación en contrario, se empleará una emulsión C50BF4 IMP o C60BF4 IMP del artículo 214 del PG-3 siempre que en el tramo de prueba se muestre su idoneidad y compatibilidad con el material granular a imprimir.

No obstante, la Dirección de las obras podrá autorizar el empleo como ligante de una emulsión bituminosa de rotura lenta o de otro tipo de emulsión especial de

imprimación.

**Dotación de los materiales** La dotación inicial a emplear será : Emulsión 1,5 kg/m<sup>2</sup>.

La dosificación definitiva será fijada por la Dirección de las obras a la vista de las condiciones circunstanciales de ejecución de las mismas, de modo que el betún residual no sea inferior a un Kilogramo por metro cuadrado (1,0 kg/m<sup>2</sup>).

Se prescribe el empleo de rampa para la distribución, permitiéndose el uso de lanza para pequeñas superficies puntuales inaccesibles a la rampa.

El empleo de árido quedará condicionado a la necesidad de que pase al tráfico por la capa recién tratada o a que se observe que ha quedado una parte del ligante sin absorber después de haber pasado 24 horas de su extensión.

La dosificación del árido deberá ser la mínima compatible con la total absorción del exceso de ligante o la permanencia bajo la acción del tráfico.

La preparación de la superficie existente no se abonará por separado del riego de imprimación considerándose incluida en el precio del riego. Se utilizarán barredoras con dispositivos de aspiración si así lo ordena la Dirección de la obra.

**Limitaciones de la ejecución** Sin perjuicio de lo indicado en el PG-3, se prohibirá el tráfico sobre el riego de imprimación, 24 horas antes del extendido de aglomerado, siendo sólo permitida la circulación limitada de los vehículos estrictamente necesarios para la ejecución de las mezclas asfálticas posteriores.

### **Medición y abono**

El riego de imprimación se abonará por toneladas al precio que figura a tal efecto en el Cuadro de Precios número 1 considerando incluido en el precio el material, la preparación de la superficie existente y el de la aplicación del mismo.

### **2.5.3.- RIEGOS DE ADHERENCIA**

**Definición** Se cumplirá con lo dispuesto en la Orden FOM/2523/2014 de 12 de diciembre.

**Materiales** La emulsión bituminosa a utilizar en mezclas bituminosas tipo hormigón bituminoso, será una emulsión catiónica para riegos de adherencia termoadherente tipo C60B3TER, en el caso de mezcla de rodadura se utilizará una emulsión catiónica modificada para riegos de adherencia termoadherente tipo C60BP3 TER. Ambas emulsiones cumplirán lo especificado en el Artículo 214 (Emulsiones bituminosas) del PG-3.

En caso de que el riego se ejecute en tiempo frío, en lugar de emulsiones con índice de rotura clase 3 (70-155), se recomienda emplear la clase 2 < 110, de acuerdo con el artículo 214 (Emulsiones bituminosas) del PG-3.

Para categorías de tráfico pesado de T00 a T1, o con carreteras de categoría de tráfico T2 que sean autovías o que tengan una IMD superior a cinco mil vehículos por día y carril (IMD > 5 000 veh/d/carril), será preceptivo el empleo de emulsiones modificadas con polímeros en riegos de adherencia, para capas de rodadura constituidas por mezclas bituminosas discontinuas o drenantes del artículo 543 de este Pliego.

El Ingeniero Director de las obras podrá autorizar el empleo como ligante de los tipos de emulsiones bituminosas.

**Dotación** La dotación inicial será 0,5 Kg/m<sup>2</sup> de emulsión tipo C60B3TER o C60BP3 TER. La dotación definitiva será fijada por la Dirección de las obras durante la ejecución de las mismas, de modo que el betún residual esté comprendido entre doscientos y trescientos gramos por metro cuadrado (0,2 y 0,3 Kg/m<sup>2</sup>).

Se prescribe el empleo de rampa para la distribución, permitiéndose el uso de lanza para pequeñas superficies puntuales inaccesibles a la rampa.

### Medición y abono

El riego de adherencia se abonará por toneladas al precio que figura a tal efecto en el Cuadro de Precios número 1 considerando incluido en el precio el material, la preparación de la superficie existente y el de la aplicación del mismo.

### 2.5.4.- MEZCLAS BITUMINOSAS TIPO HORMIGÓN BITUMINOSO

**Definición** Será de aplicación la Orden FOM/2523/2014 de 12 de diciembre.

#### Materiales

**Ligante** El ligante a emplear será betún asfáltico tipo 50/70 y PMB45/80-65 en mezcla para la rodadura de Autovía. Las especificaciones del betún se ajustarán a lo prescrito en los artículos 211 Y 212 del PG-3 y la Orden FOM/2523/2014 de 12 de diciembre. No obstante, la Dirección de obra podrá variar el tipo de ligante a utilizar.

**Áridos** En capa de rodadura el árido grueso a emplear, será de naturaleza ofítica, así como al menos el cincuenta por ciento (50%) del árido fino.

El coeficiente de Los Ángeles (LA) del árido grueso (norma UNE-EN 1097-2) deberá cumplir lo fijado en la tabla siguiente:

TIPO DE CAPA	CATEGORÍA DE TRÁFICO PESADO				
	T00	T1	T2	T3 Y ARCENES	T4
RODADURA	≤ 20			≤ 25	
INTERMEDIA	≤ 25				≤ 25(*)
BASE	≤ 25		≤ 30		

(\*) en vías de servicio

El coeficiente de pulimento acelerado (PSV) del árido grueso a emplear en capas de rodadura (norma UNE-EN 1097-8) deberá cumplir lo fijado en la tabla siguiente:

CATEGORÍA DE TRÁFICO PESADO		
T00 y T0	T1 a T31	T32 T4 y ARCENES
≥ 56	≥ 50	≥ 44





Para las categorías de tráfico pesado T00 a T2 o con superficies a extender en calzada superiores a setenta mil metros cuadrados (> 70 000 m<sup>2</sup>), será procedente disponer delante de la extendidora un equipo de transferencia autopropulsado, que esencialmente colabore a garantizar la homogeneización granulométrica y permitiendo, además, la uniformidad térmica y de las características superficiales.

En obras sin mantenimiento de la circulación, para carreteras con una única calzada o con calzadas separadas con superficies a extender superiores a setenta mil metros cuadrados (> 70 000 m<sup>2</sup>), se realizará la extensión de cualquier capa bituminosa a ancho completo, trabajando si fuera necesario con dos (2) o más extendidoras ligeramente desfasadas, evitando juntas longitudinales. En los demás casos, después de haber extendido y compactado una franja, se extenderá la siguiente mientras el borde de la primera se encuentre aún caliente y en condiciones de ser compactado; en caso contrario, se ejecutará una junta longitudinal.

La Dirección de Obras valorará en cada caso, la conveniencia de ejecutar la extensión de la mezcla a calzada completa, e informará al contratista adjudicatario de dicha condición. Éste deberá implantar todos los medios técnicos, humanos, señalización, etc., requeridos para el correcto corte y/o desvío del tráfico de la obra.

En el caso anteriormente expuesto, cuando el extendido se ejecute en una autovía o tramo con calzada desdoblada, el corte de tráfico afectará a una calzada completa, desviándose ambos sentidos del tráfico a la calzada contigua a través de los pasos de mediana habilitados a tal fin (Bypass). Ello no podrá ser objeto de reclamación ni servir de base para indemnización al Contratista, ni justificación de demoras que conlleven incumplimiento de plazos.

## **Ejecución de las obras**

### Estudio de la mezcla y obtención de la fórmula de trabajo

En el momento de la comprobación del replanteo, el contratista estará obligado a presentar el correspondiente certificado de verificación de los instrumentos de pesaje que vayan a utilizarse durante la ejecución de las obras. El certificado deberá ser expedido por laboratorio oficial autorizado con una antelación no superior a UN AÑO de la fecha de comprobación del replanteo.

De igual forma, en la comprobación del replanteo, el director de la obras deberá dar su conformidad a las fórmulas de trabajo que se vayan a utilizar por el contratista, que habrán de contar con las correspondientes verificaciones de laboratorio.

### Aprovisionamiento de áridos

Antes de iniciar la producción de la mezcla, el volumen mínimo de áridos acopiados deberá ser el suficiente de cada fracción, para fabricar una cantidad de mezcla no inferior al cincuenta por ciento del total.

### Compactación de la mezcla

La compactación se realizará según un plan aprobado por la Dirección de las obras en función de los resultados de los tramos de prueba.

La densidad de las probetas extraídas en obra será superior al noventa y ocho por ciento (98%) de la densidad del ensayo Marshall realizado con ese mismo aglomerado a la salida de la planta.



El hueco producido por la extracción de probetas en cada capa de aglomerado deberá rellenarse antes de que transcurran las veinticuatro horas (24 h.) posteriores a la extracción de las mismas.

En cada capa se lograrán los espesores mínimos en todos sus puntos correspondientes a los teóricos de su sección diseñada, con las pendientes transversales también teóricas.

Las juntas longitudinales y transversales se cortarán siempre en la capa de rodadura, y en las restantes siempre que lo indique la Dirección de las obras.

Los camiones de transporte emplearán dos lonas de buena calidad para proteger el aglomerado, cubriendo cada una la totalidad de la caja.

Los compactadores de neumáticos empleados deberán estar provistos de faldones en buen estado para evitar el enfriamiento de los citados neumáticos.

Los compactadores estarán provistos de un eje de giro vertical independiente para cada rueda o, a lo sumo, par de ruedas, rechazándose los de giro solidario de todo el conjunto.

La extensión de la mezcla drenante se realizará de una sola vez en todo el semiancho de la calzada, incluyendo el sobrecancho en caso de que lo tenga.

Entre carriles se establecerán juntas longitudinales a tope.

La compactación de la mezcla se realizará con un rodillo liso colocado en cabeza, inmediatamente detrás de la extendedora, dando el número suficiente de pasadas para que al llegar el rodillo de neumáticos no se produzcan huellas en la mezcla.

Las velocidades de la extendedora y del rodillo liso deberán estar sincronizadas para que, en todo momento, este rodillo de compactación esté en cabeza.

Si por evitar el enfriamiento de la mezcla o aumentar el rendimiento de su extendido fuese necesario aumentar la velocidad de la extendedora, podrá hacerse ampliando el número de rodillos lisos a dos (2), si fuese preciso, para que éstos siempre se mantengan en cabeza.

La Dirección de la obra fijará, mediante la realización de un tramo de pruebas, si fuera necesario, el número de pasadas que deberán aplicar cada uno de los elementos del tren de compactación. En principio se recomiendan cuatro (4) pasadas para el rodillo liso de cabeza y tres (3) para el de neumáticos.

No se extenderán mezclas con precipitaciones atmosféricas de ningún tipo.

Cuando sea necesario aplicar un tratamiento antiadherente sobre los equipos de fabricación, transporte, extendido o compactación, éste consistirá en general en una solución jabonosa, un agente tensoactivo u otros productos sancionados por la experiencia, que garanticen que no son perjudiciales para la mezcla bituminosa, ni para el medioambiente, debiendo ser aprobados por el Director de las Obras. No se permitirá en ningún caso el empleo de productos derivados de la destilación del petróleo.

La Dirección de las obras podrá suspender el extendido a temperaturas superiores a las señaladas en el PG-3/75 en función de la velocidad del viento. Ello no podrá ser objeto de reclamación ni servir de base para indemnización al Contratista, ni justificación de demoras que conlleven incumplimiento de plazos.

Si se tienden mezclas en carreteras abiertas al tráfico, durante la ejecución de las obras se organizará el tráfico por el Contratista de modo que se eviten retenciones injustificadas del mismo, que de producirse supondría sanción al Contratista en la cuantía que, según la importancia de las retenciones habidas, determine la Dirección de la obra, todo ello sin perjuicio de las responsabilidades de otro tipo en que pudiera haber incurrido por ello el Contratista. Será preceptivo el empleo de radioteléfonos por el personal encargado de la regulación del tráfico.

La Dirección de las obras, a efectos de minimizar la afcción al tráfico, de acuerdo en función de la IMD, de la existencia de iluminación viaria, las condiciones meteorológicas, etc., la franja horaria más adecuada para el extendido. En caso de ejecutarse en horario nocturno, el contratista adjudicatario deberá implantar todos los medios técnicos y humanos para la correcta iluminación de la obra. Ello no podrá ser objeto de reclamación ni servir de base para indemnización al Contratista, ni justificación de demoras que conlleven incumplimiento de plazos.

Deberá cuidarse con todo esmero que al fin de la jornada de trabajo autorizada, las juntas longitudinales queden cerradas en su totalidad. De no ser así, cuando al fin de la jornada de trabajo se tenga una longitud superior a cincuenta (50) metros sin cerrar se impondrá una sanción al Contratista de cuantía igual al uno por ciento (1%) del valor de la obra ejecutada en ese día. Cuando este inadecuado cierre de la junta se produzca al menos tres (3) veces en cinco (5) días de trabajo consecutivo, la cuantía de la sanción ascenderá al dos por ciento (2%) del valor de la obra ejecutada en los días en que se produzca el defecto. Si el cierre inadecuado se produce seis (6) veces en diez días consecutivos de trabajo la cuantía de la sanción será del cinco por ciento (5%) del valor de la obra ejecutada en los días en que se aprecie el defecto.

A efectos de estimar los días de trabajo consecutivos no se contabilizará los festivos ni aquellos en que por inclemencias del tiempo, averías, organización del trabajo u otras causas cualesquiera, no se lleva a cabo el extendido de mezcla bituminosa en caliente o se alcance un rendimiento netamente inferior al ordinario.

Al término de cada jornada de trabajo en extendido de mezclas asfálticas se procederá al premarcaje de, al menos, el eje de la carretera, y, al término de cada semana, al pintado de las marcas viales, al menos en eje, provisionales o definitivas según el caso, siendo en el caso de las definitivas el pintado de la totalidad de las marcas viales.

### Tolerancias geométricas de regularidad superficial

El Índice de Regularidad Internacional (IRI) (norma NLT-330), deberá cumplir los valores de la tabla siguiente, según corresponda.

#### ÍNDICE DE REGULARIDAD INTERNACIONAL (IRI) (dm/hm) PARA FIRMES DE REHABILITADOS ESTRUCTURALMENTE

PORCENTAJE DE HECTÓMETROS	TIPO DE VÍA			
	CALZADAS DE AUTOPISTAS Y AUTOVÍAS		RESTO DE VÍAS	
	ESPESOR DE RECRECIMIENTO (cm)			
	>10	≤10	>10	≤10
50	<1,5	<1,5	<1,5	<2,0
80	<1,8	<2,0	<2,0	<2,5
100	<2,0	<2,5	<2,5	<3,0

## Medición y abono

En tramos de refuerzo se abonará, en la primera capa tendida, la mezcla por pesada directa en báscula debidamente contrastada hasta el máximo señalado por las cotas que se pretenden alcanzar tras el estudio de regularización transversal y longitudinal. En las restantes capas se medirá y abonará según el criterio general.

La instalación y operación de la báscula será de cuenta del contratista que deberá necesariamente instalar una en el mismo emplazamiento de la planta de producción antes de iniciar la construcción de esta unidad de obra.

Todos los camiones serán pesados, en cada viaje, en tara y en carga, no siendo objeto de abono el aglomerado y betún que eventualmente pueda transportar por encima de su carga máxima admisible legalmente según las características del vehículo. La Dirección de obra podrá ordenar el traslado hasta otra báscula de los camiones en hasta un quince por ciento (15%) de los viajes, en ida y vuelta, para contraste, siendo de cuenta del Contratista los costes de pesaje en esa nueva báscula, así como los costos derivados del tiempo y transporte adicionales.

El ligante hidrocarbonado empleado en la fabricación de mezclas bituminosas en caliente se abonará por toneladas (t), obtenidas aplicando a la medición abonable de cada lote la dosificación media deducida de los ensayos de control. En dicha media se tendrán en cuenta todos los ensayos realizados pero en caso de que los valores obtenidos en los mismos sean mayores a la fórmula de trabajo se aplicará ésta última. En ningún caso será de abono el empleo de ningún tipo de aditivos. Los precios a aplicar son los que figuran en el Cuadro de Precios número 1 para tonelada de betún asfáltico empleado en mezclas bituminosas.

El procedimiento definitivo de medición de la mezcla bituminosa y del ligante será fijado por la Dirección de las obras. De proponerse este procedimiento por el Contratista, deberá ser expresamente aprobado por la Dirección de las obras.

De efectuarse la medida por procedimientos de extracción no se efectuará corrección de temperatura ni por el porcentaje de betún no soluble de tricloroetileno.

Sí se corregirá, en el caso de usar ese sistema de control, el filler que haya podido ser arrastrado por el disolvente del betún, de modo que, de al menos una de cada cinco extracciones, se conserve el disolvente con el posible filler arrastrado, obteniéndose la cantidad de éste por destilación, y deduciéndose el porcentaje correspondiente del betún que se ha estimado.

Las mezclas asfálticas se abonarán por toneladas (t) realmente fabricadas y puestas en obra, a los precios correspondientes que figuran en el Cuadro de Precios nº 1 para cada tipo de mezcla, incluido los señalistas.

En los precios de las mezclas asfálticas se incluirán todos los materiales, incluso el betún y el riego de adherencia, y las operaciones precisas para la correcta terminación de la unidad de obra, incluidos filler de adición, adiciones y aditivos, y corte y riego de adherencia en juntas, con retirada del material sobrante.

El precio incluye la limpieza y preparación de la superficie existente y cuantas operaciones, materiales y medios auxiliares sean necesarios para la correcta terminación de la unidad de obra, incluido señalistas.

No serán de abono las creces laterales inevitables para la correcta ejecución de la unidad, ni los aumentos de espesor por corrección de mermas en capas subyacentes. Tampoco serán de abono los tramos de prueba.

Aquellos extendidos continuos de mezcla bituminosa ofítica en rodadura, de anchura igual o superior a un carril que requieran un fresado lateral de encastre, por ejemplo para evitar el refuerzo del arcén o de los ramales de los enlaces, no serán considerados como MBC ofita en fresados y regularizados, sino como capa de rodadura



## Equipo necesario para la ejecución de las obras

El equipo técnico humano adscrito de forma permanente a la obra contará como mínimo con un Ingeniero Técnico de Obras Públicas y un Ingeniero Técnico Topógrafo. El personal dedicado al extendido estará compuesto de un conductor por maquinaria en reglita en la extendedora y 4 operarios en tareas complementarias como barrido, ejecución de juntas, etc.

El contratista adjudicatario pondrá a disposición de las obras las instalaciones y medios de producción que garanticen la fabricación mínima de 150 Tn/hora de mezcla bituminosa. Dichas instalaciones y medios de producción deberán estar emplazados a una distancia máxima de 100 km. de las obras recogidas en el presente proyecto.

La maquinaria, medios materiales y equipo técnico adscritos a las obras deberán ser suficientes para garantizar la puesta en obra de al menos 100 toneladas a la hora.

Se entiende como mínimo equipo necesario el siguiente: una extendedora, un compactador de neumáticos, un compactador vibrante metálico, una minicargadora barredora, una fresadora con ancho mínimo 1,80 m. y una cisterna de riego calorifugada.

### Extendedoras

La anchura mínima de extensión de mezclas bituminosas en caliente será de dos metros (2 m) y la máxima diez metros (10,00 m.), debiendo disponer los equipos de extendido de las características precisas para la correcta ejecución de la unidad de obra con las anchuras comprendidas entre los límites señalados.

Será la Dirección de obras la encargada de fijar el ancho de extensión que considere más conveniente.

## Ejecución de las obras

### Estudio de la mezcla y obtención de la fórmula de trabajo

En el momento de la comprobación del replanteo, el contratista estará obligado a presentar el correspondiente certificado de verificación de los instrumentos de pesaje que vayan a utilizarse durante la ejecución de las obras. El certificado deberá ser expedido por laboratorio oficial autorizado con una antelación no superior a UN AÑO de la fecha de comprobación del replanteo.

De igual forma, en la comprobación del replanteo, el director de la obras deberá dar su conformidad a las fórmulas de trabajo que se vayan a utilizar por el contratista, que habrán de contar con las correspondientes verificaciones de laboratorio.

### Aprovisionamiento de áridos

Antes de iniciar la producción de la mezcla, el volumen mínimo de áridos acopiados deberá ser el suficiente de cada fracción, para fabricar una cantidad de mezcla no inferior al cincuenta por ciento del total.

### Compactación de la mezcla

La compactación se realizará según un plan aprobado por la Dirección de las obras en función de los resultados de los tramos de prueba.

La densidad de las probetas extraídas en obra será superior al noventa y ocho por ciento (98%) de la densidad del ensayo Marshall realizado con ese mismo aglomerado a la salida de la planta.

El hueco producido por la extracción de probetas en cada capa de aglomerado deberá rellenarse antes de que transcurran las veinticuatro horas (24 h.) posteriores a la extracción de las mismas.

En cada capa se lograrán los espesores mínimos en todos sus puntos correspondientes a los teóricos de su sección diseñada, con las pendientes transversales también teóricas.

Las juntas longitudinales y transversales se cortarán siempre en la capa de rodadura, y en las restantes siempre que lo indique la Dirección de las obras.

Los camiones de transporte emplearán dos lonas de buena calidad para proteger el aglomerado, cubriendo cada una la totalidad de la caja.

Los compactadores de neumáticos empleados deberán estar provistos de faldones en buen estado para evitar el enfriamiento de los citados neumáticos.

Los compactadores estarán provistos de un eje de giro vertical independiente para cada rueda o, a lo sumo, par de ruedas, rechazándose los de giro solidario de todo el conjunto.

La extensión de la mezcla drenante se realizará de una sola vez en todo el semiancho de la calzada, incluyendo el sobrecancho en caso de que lo tenga.

Entre carriles se establecerán juntas longitudinales a tope.

La compactación de la mezcla se realizará con un rodillo liso colocado en cabeza, inmediatamente detrás de la extendedora, dando el número suficiente de pasadas para que al llegar el rodillo de neumáticos no se produzcan huellas en la mezcla.

Las velocidades de la extendedora y del rodillo liso deberán estar sincronizadas para que, en todo momento, este rodillo de compactación esté en cabeza.

Si por evitar el enfriamiento de la mezcla o aumentar el rendimiento de su extendido fuese necesario aumentar la velocidad de la extendedora, podrá hacerse ampliando el número de rodillos lisos a dos (2), si fuese preciso, para que éstos siempre se mantengan en cabeza.

La Dirección de la obra fijará, mediante la realización de un tramo de pruebas, si fuera necesario, el número de pasadas que deberán aplicar cada uno de los elementos del tren de compactación. En principio se recomiendan cuatro (4) pasadas para el rodillo liso de cabeza y tres (3) para el de neumáticos.

No se extenderán mezclas con precipitaciones atmosféricas de ningún tipo.

La Dirección de las obras podrá suspender el extendido a temperaturas superiores a las señaladas en el PG-3/75 en función de la velocidad del viento. Ello no podrá ser objeto de reclamación ni servir de base para indemnización al Contratista, ni justificación de demoras que conlleven incumplimiento de plazos.

Si se tienden mezclas en carreteras abiertas al tráfico, durante la ejecución de las obras se organizará el tráfico por el Contratista de modo que se eviten retenciones injustificadas del mismo, que de producirse supondría sanción al Contratista en la cuantía que, según la importancia de las retenciones habidas, determine la Dirección de la obra, todo ello sin perjuicio de las responsabilidades de otro tipo en que pudiera haber incurrido por ello el Contratista. Será preceptivo el empleo de radioteléfonos por el personal encargado de la regulación del tráfico.

Deberá cuidarse con todo esmero que al fin de la jornada de trabajo autorizada, las juntas longitudinales queden cerradas en su totalidad. De no ser así, cuando al fin de la jornada de trabajo se tenga una longitud superior a cincuenta (50) metros sin cerrar se impondrá una sanción al Contratista de cuantía igual al uno por ciento (1%) del valor de la

obra ejecutada en ese día. Cuando este inadecuado cierre de la junta se produzca al menos tres (3) veces en cinco (5) días de trabajo consecutivo, la cuantía de la sanción ascenderá al dos por ciento (2%) del valor de la obra ejecutada en los días en que se produzca el defecto. Si el cierre inadecuado se produce seis (6) veces en diez días consecutivos de trabajo la cuantía de la sanción será del cinco por ciento (5%) del valor de la obra ejecutada en los días en que se aprecie el defecto.

A efectos de estimar los días de trabajo consecutivos no se contabilizará los festivos ni aquellos en que por inclemencias del tiempo, averías, organización del trabajo u otras causas cualesquiera, no se lleva a cabo el extendido de mezcla bituminosa en caliente o se alcance un rendimiento netamente inferior al ordinario.

Al término de cada jornada de trabajo en extendido de mezclas asfálticas se procederá al premarcaje de, al menos, el eje de la carretera, y, al término de cada semana, al pintado de las marcas viales, al menos en eje, provisionales o definitivas según el caso, siendo en el caso de las definitivas el pintado de la totalidad de las marcas viales.

### Tolerancias geométricas de regularidad superficial

El Índice de Regularidad Internacional (IRI) (norma NLT-330), deberá cumplir los valores de la tabla siguiente, según corresponda.

#### ÍNDICE DE REGULARIDAD INTERNACIONAL (IRI) (dm/hm) PARA FIRMES DE REHABILITADOS ESTRUCTURALMENTE

PORCENTAJE DE HECTÓMETROS	TIPO DE VÍA			
	CALZADAS DE AUTOPISTAS Y AUTOVÍAS		RESTO DE VÍAS	
	ESPESOR DE RECRECIMIENTO (cm)			
	>10	≤10	>10	≤10
50	<1,5	<1,5	<1,5	<2,0
80	<1,8	<2,0	<2,0	<2,5
100	<2,0	<2,5	<2,5	<3,0

### Medición y abono

En tramos de refuerzo se abonará, en la primera capa tendida, la mezcla por pesada directa en báscula debidamente contrastada hasta el máximo señalado por las cotas que se pretenden alcanzar tras el estudio de regularización transversal y longitudinal. En las restantes capas se medirá y abonará según el criterio general.

La instalación y operación de la báscula será de cuenta del contratista que deberá necesariamente instalar una en el mismo emplazamiento de la planta de producción antes de iniciar la construcción de esta unidad de obra.

Todos los camiones serán pesados, en cada viaje, en tara y en carga, no siendo objeto de abono el aglomerado y betún que eventualmente pueda transportar por encima de su carga máxima admisible legalmente según las características del vehículo. La Dirección de obra podrá ordenar el traslado hasta otra báscula de los camiones en hasta un quince por ciento (15%) de los viajes, en ida y vuelta, para contraste, siendo de cuenta del Contratista los costes de pesaje en esa nueva báscula, así como los costos derivados

del tiempo y transporte adicionales.

El ligante hidrocarbonado empleado en la fabricación de mezclas bituminosas en caliente se abonará por toneladas (t), obtenidas aplicando a la medición abonable de cada lote la dosificación media deducida de los ensayos de control. En ningún caso será de abono el empleo de ningún tipo de aditivos. Los precios a aplicar son los que figuran en el Cuadro de Precios número 1 para tonelada de betún asfáltico tipo PMB45/80-65.

El procedimiento definitivo de medición de la mezcla bituminosa y del ligante será fijado por la Dirección de las obras. De proponerse este procedimiento por el Contratista, deberá ser expresamente aprobado por la Dirección de las obras.

De efectuarse la medida por procedimientos de extracción no se efectuará corrección de temperatura ni por el porcentaje de betún no soluble de tricloroetileno.

Sí se corregirá, en el caso de usar ese sistema de control, el filler que haya podido ser arrastrado por el disolvente del betún, de modo que, de al menos una de cada cinco extracciones, se conserve el disolvente con el posible filler arrastrado, obteniéndose la cantidad de éste por destilación, y deduciéndose el porcentaje correspondiente del betún que se ha estimado.

Las mezclas asfálticas se abonarán por toneladas (t) realmente fabricadas y puestas en obra, a los precios correspondientes que figuran en el Cuadro de Precios nº 1 para cada tipo de mezcla, incluido los señalistas.

En los precios de las mezclas asfálticas se incluirán todos los materiales, incluso el betún y el riego de adherencia, y las operaciones precisas para la correcta terminación de la unidad de obra, incluidos filler de adición, adiciones y aditivos, y corte y riego de adherencia en juntas, con retirada del material sobrante.

El precio incluye la limpieza y preparación de la superficie existente y cuantas operaciones, materiales y medios auxiliares sean necesarios para la correcta terminación de la unidad de obra, incluido señalistas.

No serán de abono las creces laterales inevitables para la correcta ejecución de la unidad, ni los aumentos de espesor por corrección de mermas en capas subyacentes. Tampoco serán de abono los tramos de prueba.

## 2.5.6.- BETUNES ASFÁLTICOS

### Condiciones generales

El ligante a emplear será betún asfáltico 50/70 y PMB45/80-65 en mezcla para la rodadura de firmes. Las especificaciones del betún se ajustarán a lo prescrito en los artículos 211 Y 212 del PG-3 y la Orden FOM/2523/2014 de 12 de diciembre. No obstante, la Dirección de obra podrá variar el tipo de ligante a utilizar.

El índice de penetración no será inferior a dos décimas negativas.

### Medición y abono

El ligante hidrocarbonado empleado en la fabricación de mezclas bituminosas en caliente se abonará por toneladas (t), obtenidas aplicando a la medición abonable de cada lote la dosificación media deducida de los ensayos de control. En dicha media se tendrán en cuenta todos los ensayos realizados pero en caso de que los valores obtenidos en los mismos sean mayores a la fórmula de trabajo se aplicará ésta última. En ningún caso será de abono el empleo de ningún tipo de aditivos. Los precios a aplicar son los que figuran en el Cuadro de Precios número 1 para tonelada de betún asfáltico empleado en mezclas bituminosas.

## 2.5.7.- EMULSIONES ASFÁLTICAS

### Condiciones generales

La emulsión a emplear en riegos de imprimación, será emulsión catiónica del tipo C60BF4 IMP o C50BF4 IMP y cumplirá las especificaciones del artículo 214 (Emulsiones Bituminosas) del PG-3, y la orden FOM/2523/2014 de 12 de diciembre. No obstante, la Dirección de obra podrá variar el tipo de emulsión a utilizar.

La emulsión a emplear en riegos de adherencia, será emulsión catiónica termoadherente del tipo C60B3TER y emulsión catiónica termoadherente modificada tipo C60BP3 TER en capa de rodadura, y cumplirán lo especificado en el artículo 214 (Emulsiones Bituminosas) del PG-3.

El Ingeniero Director de las obras podrá autorizar el empleo como ligante de otros tipos de emulsiones bituminosas.

## 2.5.8.- MARCAS VIALES

Se tendrá en cuenta la actualización de la PG-3/75 debido a la orden 28 de diciembre de 1999 (B.O.E. nº 24 de enero del 2000). Se modifica el Artículo 700 “Marcas Viales” y se ajustarán a lo prescrito en la Orden FOM/2523/2014 de 12 de diciembre.

### Definición

Se definen como marcas viales las líneas o figuras, aplicadas sobre el pavimento, que tienen por misión satisfacer una o varias de las siguientes misiones:

- Delimitar carriles de circulación.
- Separar sentidos de circulación.
- Indicar el borde de la calzada.
- Delimitar zonas excluidas a la circulación regular de vehículos.
- Reglamentar la circulación, especialmente el adelantamiento, la parada y el estacionamiento.
- Completar o precisar el significado de señales verticales y semáforos.
- Repetir o recordar una señal vertical.
- Permitir los movimientos indicados.
- Anunciar, guiar y orientar a los usuarios.

Su ejecución incluye las operaciones siguientes:

- Preparación de la superficie sobre la que se aplicará la pintura.
- Pintado de la marca vial.

Las líneas o figuras de las marcas viales se atenderán en su forma y dimensiones los criterios prescritos en la Norma de carreteras 8.2-I.C. “Marcas Viales” de marzo de 1987.

### Materiales

Todos los materiales utilizados en la aplicación de marcas viales acreditarán su durabilidad de acuerdo con lo especificado en la Norma UNE-EN 13197.

### Marcas Viales:

- Cumplirán lo especificado en el Artículo 700 “Marcas Viales”.
- El material base podrá estar constituido por pinturas y plásticos en frío de colores blanco, negro o rojo, o por termoplásticos de color blanco, con o sin microesferas de vidrio de premezclado y, en ocasiones, con materiales de post-mezclado, tales como microesferas de vidrio o áridos antideslizantes, con el objetivo de aportarles unas propiedades especiales.
- La retrorreflexión de la marca vial en condiciones de humedad o de lluvia podrá reforzarse por medio de propiedades especiales en su textura superficial, por la presencia de microesferas de vidrio gruesas o por otros medios.
- La selección del material más idóneo para cada aplicación se llevará a cabo determinando la clase de durabilidad, en función del factor de desgaste, y la naturaleza del material de base en función de su compatibilidad con el soporte.
- Lo dispuesto en este artículo se entenderá sin perjuicio de lo establecido en el Reglamento 305/2011 de 9 de marzo de 2011, del Parlamento Europeo y del Consejo, por el que se establecen las condiciones armonizadas para la comercialización de productos de construcción. Para los productos con marcado CE, el fabricante asumirá la responsabilidad sobre la conformidad de los mismos con las prestaciones declaradas, de acuerdo con el artículo 11 del mencionado Reglamento. Los productos que tengan el marcado CE deberán ir acompañados, además de dicho marcado, de la Declaración de Prestaciones, y de las instrucciones e información de seguridad del producto. Por su parte, el Contratista deberá verificar que los valores declarados en los documentos que acompañan al marcado CE permitan deducir el cumplimiento de las especificaciones contempladas en el Proyecto o, en su defecto, en este Pliego, debiendo adoptar, en el caso de que existan indicios de incumplimiento de las especificaciones declaradas, todas aquellas medidas que considere oportunas para garantizar la idoneidad del producto suministrado a la obra.

### Aplicación

El Contratista facilitará al Director de Obras, diariamente un parte de ejecución y de obra en el cual deberán figurar, al menos, los siguientes conceptos:

- Marca o referencia, y dosificación de los materiales consumidos.
- Tipo y dimensiones de la marca vial.
- Localización y referenciación sobre el pavimento de las marcas viales.
- Fecha de aplicación.
- Temperatura y humedad relativa al comienzo y a la mitad de la jornada.
- Observaciones e incidencias que, a juicio de la Dirección de Obras, pudieran influir en la durabilidad y/o características de la marca vial aplicada.

### Ejecución de las obras

En todos los casos, se cuidará especialmente que las marcas viales aplicadas no sean la causa de la formación de una película de agua sobre el pavimento, por lo que en su diseño deben preverse los sistemas adecuados para el drenaje.

La aplicación de la marca vial debe realizarse de conformidad con las instrucciones del sistema de señalización vial horizontal que incluirán, al menos, la siguiente información: la identificación del fabricante, las dosificaciones, los tipos y proporciones de materiales de post-mezclado, así como la necesidad o no de microesferas de vidrio de premezclado identificadas por sus nombres comerciales y sus fabricantes.

Antes de iniciarse la aplicación de las marcas viales, el Contratista someterá a la aprobación del Director de las Obras los sistemas de señalización a utilizar para la protección del tráfico, del personal, los materiales y la maquinaria durante el período de ejecución de las mismas, así como de las marcas viales recién aplicadas hasta su total curado y puesta en obra.

Se rechazarán todas las marcas viales aplicadas de un mismo tipo si en las correspondientes inspecciones se da cualquiera de los siguientes supuestos:

- Los materiales aplicados no se corresponden con los acopiados.
- La maquinaria utilizada en la aplicación no acredita los requisitos especificados en el epígrafe 700.5.2.
- Las condiciones de puesta en obra no se corresponden con las aprobadas en el acta de ajuste en obra.

Se rechazarán también todas las marcas viales aplicadas de un mismo tipo si en el control de la dosificación se da cualquiera de los siguientes supuestos:

- El valor medio de cada uno de los materiales es inferior a las dosificaciones especificadas.
- El coeficiente de variación de los valores obtenidos de las dosificaciones del material aplicado supera el veinte por ciento (> 20%)

Las marcas viales que hayan sido rechazadas serán ejecutadas de nuevo por el Contratista a su costa, tras realizar un nuevo ajuste en obra. Durante la aplicación, los nuevos materiales serán sometidos a los ensayos de comprobación que se especifican en el epígrafe 700.8.3.4.

### **Limitaciones de la ejecución**

La aplicación del sistema de señalización vial horizontal se efectuará cuando la temperatura del sustrato (pavimento o marca vial antigua), supere al menos en tres grados Celsius (3°C) al punto de rocío. Dicha aplicación no podrá llevarse a cabo, si el pavimento está húmedo o la temperatura ambiente no está comprendida entre cinco y cuarenta grados Celsius (5°C a 40°C), o si la velocidad del viento fuera superior a veinticinco kilómetros por hora (> 25 km/h).

En caso de rebasarse estos límites, el Director de las Obras podrá autorizar la aplicación, siempre que se utilicen equipos de calentamiento y secado cuya eficacia haya sido previamente comprobada en el correspondiente tramo de prueba.

### **Especificaciones de la unidad terminada.**

Con independencia del método de ensayo utilizado, las marcas viales aplicadas

cumplirán, durante el período de garantía, los niveles de comportamiento que se especifican para cada una de sus características en las tablas 700.2.b, 700.2.c y 700.2.d para los colores negro, rojo y blanco, respectivamente del artículo 700 (MARCAS VIALES) del PG-3.

Se rechazarán todas las marcas viales que no cumplan con lo especificado en las mencionadas tablas.

Las marcas viales que hayan sido rechazadas serán repintadas de nuevo por el Contratista a su costa, y corresponderá al Director de las Obras decidir si han de eliminarse antes de proceder a la nueva aplicación. Las nuevas marcas viales aplicadas serán sometidas, periódicamente, durante el período de garantía, a los ensayos de verificación de la calidad de sus características de acuerdo a lo especificado en el epígrafe 700.8.3 del artículo 700 (MARCAS VIALES) del PG-3.

Los requisitos de comportamiento de las marcas viales de color blanco, durante el período de garantía, cumplirán con las características especificadas en la tabla siguiente:

REQUISITO	PARÁMETRO DE MEDIDA		CLASES REQUERIDAS				PERÍODO	
<b>VISIBILIDAD NOCTURNA</b>	Coeficiente de luminancia retrorreflejada o retrorreflexión (R <sub>L</sub> )		En seco		En húmedo		Antes de	
			R4		RW2			180 días
			R3		RW1			365 días
			R2		RW1			730 días
<b>VISIBILIDAD DIURNA</b>	Factor de luminancia, β o coeficiente Qd sobre pavimento:	bituminoso	B2 o Q2				En todo momento de la vida útil	
		de hormigón	B3 o Q3					
	Color: coordenadas cromáticas (x,y) dentro del polígono de color que se define	Vértices del polígono de color		1	2	3		4
			x	0,355	0,305	0,285		0,335
			y	0,355	0,305	0,325		0,375
<b>RESISTENCIA AL DESLIZAMIENTO</b>	Coeficiente de fricción SRT		S1					

### Medición y abono

Cuando las marcas viales sean de ancho constante, se abonarán por metros (m) realmente pintados, medidos por el eje de las mismas en el terreno.

En caso contrario las marcas viales se abonarán por metros cuadrados (m<sup>2</sup>) realmente pintados, medidos en el terreno.

No se abonarán independientemente las operaciones necesarias para la preparación de la superficie de aplicación y premarcado (excepción hecha del borrado de marcas viales), las cuales están incluidas en el abono de la marca vial aplicada.

## **2.6.- PRECIOS CONTRADICTORIOS**

Si fuera necesario establecer alguna modificación que obligue a emplear una nueva unidad de obra no prevista en los Cuadros de Precios, se determinará contradictoriamente el nuevo precio, de acuerdo con las condiciones generales, y teniendo en cuenta los precios de los materiales precisos, auxiliares y Cuadros de precios del Presente proyecto.

La fijación del precio en todo caso se hará antes de que se ejecute la nueva unidad. El precio de aplicación será fijado por la Dirección de las obras con las observaciones del Contratista. Si éste no aceptase el precio aprobado quedará exonerado de ejecutar la nueva unidad de obra, y la Dirección de la misma podrá contratarla con otro empresario en el precio fijado o efectuarla directamente.

## **2.7.- CONDICIONES GENERALES**

Las unidades cuyas condiciones de ejecución no se especifiquen claramente en el Pliego de Condiciones, deberán ser realizadas de acuerdo con los planos y con las normas técnicas de buena construcción ajustándose a las órdenes de la Dirección de la Obra, la cual exigirá el más exacto cumplimiento y fijará las condiciones que considera convenientes, utilizando como norma y guía los Pliegos Generales.

Todas las obras realizadas deberán ser aceptadas por la Dirección de obra, la cual tendrá la facultad de rechazar, en cualquier momento, aquellas que considere no responder a las normas de estas Especificaciones. Las obras rechazadas deberán ser demolidas y reconstruidas dentro del plazo que fije la Dirección de Obra, siendo todos los gastos originados a cargo de la Empresa Constructora.

## **2.8.- CONDICION ESPECIAL DE EJECUCIÓN**

Se establece como condición especial de ejecución del contrato la elaboración de un Programa de Vigilancia y Gestión Medioambiental antes del inicio de la obra, incorporando un equipo de seguimiento del mismo durante la ejecución del contrato. El programa de vigilancia ambiental hará referencia a la correcta gestión de los residuos generados durante la obra, la puesta a punto de la maquinaria empleada en cuanto a emisión de ruidos y gases contaminantes, afección a la flora y fauna silvestres, vigilancia de medidas preventivas para evitar afección a cursos fluviales, así como cualquier otro aspecto que se considere relevante.

El programa, a efectos prácticos, deberá constituir un mecanismo eficaz de seguimiento y control para detectar y corregir las diferentes alteraciones medioambientales que la ejecución del contrato impliquen, planteando y verificando la respuesta de las medidas protectoras y correctoras previstas. También deberá indicar los medios humanos y materiales implicados en el desarrollo del mismo, así como los mecanismos de control establecidos.

El adjudicatario deberá facilitar a la Administración, durante el desarrollo del contrato y a requerimiento de ésta, el acceso a cualquier información, archivos, documentación, etc., relacionados con el seguimiento del programa

El objetivo del Programa de Vigilancia y Gestión Medioambiental, es implantar un proceso de control y seguimiento de la componente medioambiental, que permita poner en práctica los principios básicos de evaluación y gestión ambiental para el seguimiento, control de los impactos, así como evaluar la eficacia de las medidas correctoras establecidas en cada caso.

Para ello se establecerá una metodología de trabajo sistemática y adaptada específicamente a los condicionantes propios del extendido de mezclas bituminosas, de tal modo que se garantice el control exhaustivo de la calidad de los distintos parámetros ambientales que intervienen y/o se ven afectados por el proyecto tanto durante la fase de construcción, como en cualquier otro aspecto de la actividad (actuaciones preparatorias, gestión de las instalaciones, fabricación, suministros, acopios, maquinaria, vehículos, residuos, etc.)

En definitiva, se persigue:

- Verificar la evaluación inicial de los impactos previstos concretando aquellos factores ambientales afectados por la actuación proyectada y sobre cuyas afecciones se realizará el seguimiento.
- Controlar la aplicación de cada una de las medidas correctoras previstas, realizando un seguimiento de su evolución en el tiempo y determinando los parámetros de seguimiento o indicadores de impacto, su frecuencia, duración, período de aplicación y los lugares o áreas de muestreo y control.
- Proporcionar en fases posteriores resultados específicos acerca de los valores de impacto alcanzados por los indicadores ambientales preseleccionados respecto a los previstos.
- Proporcionar información acerca de la calidad y oportunidad de las medidas correctoras adoptadas configurando en fases posteriores un plan de respuesta general y otro específico al objeto de corregir los impactos de nivel crítico.

El programa identificará y evaluará los impactos ambientales previstos como consecuencia de la realización del proyecto, si bien, se procederá a referir aquellos factores ambientales presumiblemente afectados por la actuación junto a los impactos sobre los que se realizará el seguimiento.

Atendiendo a los factores ambientales que son susceptibles de recibir algún tipo de afección, y que consecuentemente deben ser seguidos y controlados, cabe considerar, entre otras, las siguientes actuaciones de control:

- Hidrología

Se verificará la no existencia de vertidos de escorrentía cargados de sólidos en suspensión.

- Geomorfología y suelos

Verificación del conjunto de la obra atendiendo a sus impactos residuales.

- Vegetación

Verificación de la producción de contaminantes procedentes de la maquinaria de obra y levantamiento de polvos que derivan en un deterioro de la vegetación.

- Población

Se verificará el incremento de emisiones de gases debidos al tránsito de maquinaria de obra así como las partículas en suspensión derivadas del movimiento de tierras y maquinaria.

Se constatará el nivel de ruido derivado del movimiento de maquinaria, instalaciones fijas y actuaciones de obra en general causantes de ruido.

- Residuos

Se verificará que los residuos son acopiados, trasladados y gestionados conforme a la normativa aplicable en cada caso.

En caso de producir residuos líquidos, cuente con medidas de protección del suelo y de las aguas subterráneas ante posibles derrames y fugas, de acuerdo con lo estipulado en los artículo 11 y 15 del Decreto Foral 12/2006, en su caso de protección eficaz frente a la lluvia el viento y que cumpla las normas técnicas que les sean de aplicación

## **2.9.- CONSERVACIÓN Y VIALIDAD DE LA CARRETERA DURANTE LAS OBRAS**

El contratista estará obligado a mantener todo el tramo de la carretera objeto del proyecto en estado de viabilidad suficiente a lo largo de la duración de los trabajos.

Para ello, deben garantizarse en todo punto por donde discurre el tráfico, tanto en el firme antiguo como en los nuevos tramos abiertos a la circulación, como en cualquier desvío provisional, y en todo momento, las siguientes condiciones mínimas:

- a) No interrumpir el tránsito, ni disminuir la fluidez de la circulación hasta el punto de no poderse encauzar la circulación afluente. Para ello dispondrá el Contratista de cuanto personal, medios, señalización (incluso semáforos, etc.) fueran necesarios.
- b) Contar con una rodadura cómoda y segura para velocidades superiores a cuarenta kilómetros por hora (40 km/hora).
- c) Atender inmediatamente a la reparación de cuantos baches y desgarraduras se produzcan en el firme durante el periodo de las obras, especialmente de aquellas que pudieran ocasionar su degradación rápida. Debe, así conservarse con características análogas a las iniciales.

La dirección de las obras dictará las normas oportunas tanto en materiales como en ejecución, aprobando o rechazando trabajos una vez realizadas, así como los medios de señalización que se empleen.



**Navarroako Gobernua**  
**Gobierno de Navarra**  
Garapen Ekonomikoa  
Desarrollo Económico

**Elkalkata Zerbitzua**  
**Servicio de Conservación**

**Pamplona, Junio 2018**  
**AUTOR DEL PROYECTO**

**Fdo.: Patxi Ruiz Urmedia**

**Vº Bº**  
**EL JEFE DE LA SECCIÓN**

**Fdo.: Pedro Luis Soto Valcarce**



**Nafarroako Gobernua**  
**Gobierno de Navarra**  
Garapen Ekonomikoa  
Desarrollo Económico

**Zainketa Zerbitzua**  
Servicio de Conservación

**DOCUMENTO Nº 4**  
**PRESUPUESTO ORIENTATIVO**



**Nafarroako Gobernua**  
**Gobierno de Navarra**  
Garapen Ekonomikoa  
Desarrollo Económico

---

**Zainketa Zerbitzua**  
Servicio de Conservación



**Navarroako Gobernua**  
**Gobierno de Navarra**  
Garapen Ekonomikoa  
Desarrollo Económico

**Zainketa Zerbitzua**  
Servicio de Conservación

## **CAPITULO I**

### **MEDICIONES ORIENTATIVAS**



**Nafarroako Gobernua**  
**Gobierno de Navarra**  
Garapen Ekonomikoa  
Desarrollo Económico

---

**Zainketa Zerbitzua**  
Servicio de Conservación



**Conservación y Rehabilitación de firme de  
la carretera NA-170 (A-15 – Doneztebe/San-  
testeban), 2018**

MEDICIONES ORIENTATIVAS



1 @Conservación y Rehabilitación de firme de la carretera NA-170 (A-15 – Doneztebe/Santesteban), 2018

8 47 900.000 M<sup>2</sup> Fresado mecánico de firme de mezcla bituminosa existente de 1 cm de espesor, retirada de productos resultantes a lugar de empleo, vertedero o gestor autorizado, tasas y mantenimiento de vertedero, incluidos señalistas y canon de vertido.

Descripción	Unidades	Largo	Ancho	Alto	Parcial
	1.000	47 900.000			47 900.000
<b>Total ...</b>					<b>47 900.000</b>

3 352.000 Tn Mezcla bituminosa en caliente tipo AC 22 BASE 50/70 G con áridos CALIZOS en fresados y regularizados, extendida y compactada (incluido el barrido previo y la señalización)

Descripción	Unidades	Largo	Ancho	Alto	Parcial
	1.000	352.000			352.000
<b>Total ...</b>					<b>352.000</b>

4 3 268.690 Tn MBC en caliente tipo AC 16 SURF S con áridos ofíticos en capa de rodadura, extendida y compactada (incluido el barrido previo y la señalización)

Descripción	Unidades	Largo	Ancho	Alto	Parcial
	1.000	3 268.690			3 268.690
<b>Total ...</b>					<b>3 268.690</b>

6 170.630 Tn Ligante bituminoso 50/70 para mezclas asfálticas en caliente

Descripción	Unidades	Largo	Ancho	Alto	Parcial
	1.000	170.630			170.630
<b>Total ...</b>					<b>170.630</b>

7 18.650 Tn Emulsión C60BP3 TER termoadherente para riegos de adherencia, con una dotación aproximada de 0,50 kg/cm<sup>2</sup>, en capas de aglomerado asfáltico (incluido barrido previo y señalización)



<u>Descripción</u>	<u>Unidades</u>	<u>Largo</u>	<u>Ancho</u>	<u>Alto</u>	<u>Parcial</u>
	1.000	18.650			18.650
				<b>Total ...</b>	<b>18.650</b>

**9**                      **2 714.925 MI**                      **Marca vial longitudinal reflexiva de 10 cm. de ancho, con pintura acrílica, (totalmente terminada, incluso premarcado, limpieza, señalización móvil de obra y señalistas si fuera necesario).**

<u>Descripción</u>	<u>Unidades</u>	<u>Largo</u>	<u>Ancho</u>	<u>Alto</u>	<u>Parcial</u>
	1.000	2 714.925			2 714.925
				<b>Total ...</b>	<b>2 714.925</b>

**10**                      **10 780.000 MI**                      **Marca vial longitudinal reflexiva de 15 cm. de ancho, con pintura acrílica, (totalmente terminada, incluso premarcado, limpieza, señalización móvil de obra y señalistas si fuera necesario).**

<u>Descripción</u>	<u>Unidades</u>	<u>Largo</u>	<u>Ancho</u>	<u>Alto</u>	<u>Parcial</u>
	1.000	10 780.000			10 780.000
				<b>Total ...</b>	<b>10 780.000</b>

**2 ANEJO DE SEGURIDAD Y SALUD**

- 1**                      **1.000 UD**                      **Señalización de obra**
- 2**                      **1.000 ud**                      **Estudio de Seguridad y Salud**



**Nafarroako Gobernua**  
**Gobierno de Navarra**  
Garapen Ekonomikoa  
Desarrollo Económico

---

**Zainketa Zerbitzua**  
Servicio de Conservación



**Navarroako Gobernua**  
**Gobierno de Navarra**  
Garapen Ekonomikoa  
Desarrollo Económico

**Zainketa Zerbitzua**  
Servicio de Conservación

**CAPITULO II**  
**CUADRO DE PRECIOS**



**Nafarroako Gobernua**  
**Gobierno de Navarra**  
Garapen Ekonomikoa  
Desarrollo Económico

---

**Zainketa Zerbitzua**  
Servicio de Conservación



**Nafarroako Gobernua**  
**Gobierno de Navarra**  
Garapen Ekonomikoa  
Desarrollo Económico

Zainketa Zerbitzua  
Servicio de Conservación

**CUADRO DE PRECIOS Nº 1**



**Nafarroako Gobernua**  
**Gobierno de Navarra**  
Garapen Ekonomikoa  
Desarrollo Económico

---

**Zainketa Zerbitzua**  
Servicio de Conservación



**CUADRO DE PRECIOS Nº 1**

<b>Nº</b>	<b>UM</b>	<b>Descripción</b>	<b>Importe en letras</b>	<b>Importe en cifras</b>
1	UD	Señalización de obra	Tres mil cuarenta y nueve euros.	3 049.00
2	ud	Estudio de Seguridad y Salud	Siete mil quinientos euros.	7 500.00
3	Tn	Mezcla bituminosa en caliente tipo AC 22 BASE 50/70 G con áridos CALIZOS en fresados y regularizados, extendida y compactada (incluido el barrido previo y la señalización)	Cuarenta euros.	40.00
4	Tn	MBC en caliente tipo AC 16 SURF S con áridos ofíticos en capa de rodadura, extendida y compactada (incluido el barrido previo y la señalización)	Cuarenta y dos euros.	42.00
5	Tn	MBC tipo AC 16 SURF S, áridos ofíticos en fresados y regularizados, extendida y compactada (incluido el barrido previo y la señalización)	Cuarenta y siete euros.	47.00
6	Tn	Ligante bituminoso 50/70 para mezclas asfálticas en caliente	Cuatrocientos cincuenta euros.	450.00
7	Tn	Emulsión C60BP3 TER termoadherente para riegos de adherencia, con una dotación aproximada de 0,50 kg/cm <sup>2</sup> , en capas de aglomerado asfáltico (incluido barrido previo y señalización)	Cuatrocientos cuarenta euros.	440.00
8	M <sup>2</sup>	Fresado mecánico de firme de mezcla bituminosa existente de 1 cm de espesor, retirada de productos resultantes a lugar de empleo, vertedero o gestor autorizado, tasas y mantenimiento de vertedero, incluidos señalistas y canon de vertido.	Cuarenta cents.	0.40
9	MI	Marca vial longitudinal reflexiva de 10 cm. de ancho, con pintura acrílica, (totalmente terminada, incluso premarcado, limpieza, señalización móvil de obra y señalistas si fuera necesario).	Treinta y tres cents.	0.33
10	MI	Marca vial longitudinal reflexiva de 15 cm. de ancho, con pintura acrílica, (totalmente terminada, incluso premarcado, limpieza, señalización móvil de obra y señalistas si fuera necesario).	Treinta y cinco cents.	0.35



**CUADRO DE PRECIOS Nº 1**

<u>Nº</u>	<u>UM</u>	<u>Descripción</u>	<u>Importe en letras</u>	<u>Importe en cifras</u>
11	M <sup>2</sup>	Marca vial reflexiva transversal y cebreado, con pintura acrílica, (totalmente terminada, incluso premarcado, limpieza, señalización móvil de obra y señalistas si fuere necesario).	Cinco euros con cincuenta y siete cents.	5.57
12	M <sup>2</sup>	Marca vial reflexiva en flechas, inscripciones y símbolos, con pintura de dos componentes, (totalmente terminada, incluso premarcado, limpieza, señalización móvil de obra y señalistas si fuere necesario).	Once euros con sesenta y nueve cents.	11.69

Pamplona , JUNIO DE 2018

AUTORES DEL PROYECTO,

**Fdo.: Francisco Ruiz Urmendia**

Vº Bº  
EL JEFE DE LA SECCION

**Fdo. Pedro Luis Soto Valcarce**



**Navarroako Gobernua**  
**Gobierno de Navarra**  
Garapen Ekonomikoa  
Desarrollo Económico

Zainketa Zerbitzua  
Servicio de Conservación

**CUADRO DE PRECIOS Nº 2**



**Nafarroako Gobernua**  
**Gobierno de Navarra**  
Garapen Ekonomikoa  
Desarrollo Económico

---

**Zainketa Zerbitzua**  
Servicio de Conservación



**CUADRO DE PRECIOS Nº 2**

<b>Nº</b>	<b>Ud.</b>	<b>Descripción</b>	<b>Precio</b>
1	UD	Señalización de obra	
		Sin descomposición	3 049.0000
		<b>TOTAL</b>	<b>3 049.00</b>
2	ud	Estudio de Seguridad y Salud	
		Sin descomposición	7 500.0000
		<b>TOTAL</b>	<b>7 500.00</b>
3	Tn	Mezcla bituminosa en caliente tipo AC 22 BASE 50/70 G con áridos CALIZOS en fresados y regularizados, extendida y compactada (incluido el barrido previo y la señalización)	
		Mano de obra	2.9300
		Materiales	25.7400
		Maquinaria	11.3400
		<b>TOTAL</b>	<b>40.00</b>
4	Tn	MBC en caliente tipo AC 16 SURF S con áridos ofíticos en capa de rodadura, extendida y compactada (incluido el barrido previo y la señalización)	
		Mano de obra	2.3200
		Materiales	31.2200
		Maquinaria	8.4700
		<b>TOTAL</b>	<b>42.00</b>
5	Tn	MBC tipo AC 16 SURF S, áridos ofíticos en fresados y regularizados, extendida y compactada (incluido el barrido previo y la señalización)	
		Mano de obra	2.9000
		Materiales	30.8000
		Maquinaria	13.3100
		<b>TOTAL</b>	<b>47.00</b>
6	Tn	Ligante bituminoso 50/70 para mezclas asfálticas en caliente	
		Mano de obra	17.1800
		Materiales	343.1000



**CUADRO DE PRECIOS Nº 2**

<u>Nº</u>	<u>Ud.</u>	<u>Descripción</u>	<u>Precio</u>
		Maquinaria	89.7200
		<b>TOTAL</b>	<b>450.00</b>
7	Tn	Emulsión C60BP3 TER termoadherente para riegos de adherencia, con una dotación aproximada de 0,50 kg/cm <sup>2</sup> , en capas de aglomerado asfáltico (incluido barrido previo y señalización)	
		Mano de obra	9.3300
		Materiales	210.1500
		Maquinaria	220.5200
		<b>TOTAL</b>	<b>440.00</b>
8	M <sup>2</sup>	Fresado mecánico de firme de mezcla bituminosa existente de 1 cm de espesor, retirada de productos resultantes a lugar de empleo, vertedero o gestor autorizado, tallas y mantenimiento de vertedero, incluidos señalistas y canon de vertido.	
		Maquinaria	0.4000
		<b>TOTAL</b>	<b>0.40</b>
9	MI	Marca vial longitudinal reflexiva de 10 cm. de ancho, con pintura acrílica, (totalmente terminada, incluso premarcado, limpieza, señalización móvil de obra y señalistas si fuera necesario).	
		Mano de obra	0.1400
		Materiales	0.0100
		Maquinaria	0.1700
		<b>TOTAL</b>	<b>0.33</b>
10	MI	Marca vial longitudinal reflexiva de 15 cm. de ancho, con pintura acrílica, (totalmente terminada, incluso premarcado, limpieza, señalización móvil de obra y señalistas si fuera necesario).	
		Mano de obra	0.1700
		Materiales	0.0100
		Maquinaria	0.1700
		<b>TOTAL</b>	<b>0.35</b>
11	M <sup>2</sup>	Marca vial reflexiva transversal y cebreado, con pintura acrílica, (totalmente terminada, incluso premarcado, limpieza, señalización móvil de obra y señalistas si fuere necesario).	



**CUADRO DE PRECIOS Nº 2**

<u>Nº</u>	<u>Ud.</u>	<u>Descripción</u>	<u>Precio</u>
		Mano de obra	0.6200
		Materiales	3.4200
		Maquinaria	1.5300
<b>TOTAL</b>			<b>5.57</b>

12 M<sup>2</sup> Marca vial reflexiva en flechas, inscripciones y símbolos, con pintura de dos componentes, (totalmente terminada, incluso premarcado, limpieza, señalización móvil de obra y señalistas si fuere necesario).

Mano de obra	5.8600
Materiales	4.0200
Maquinaria	1.8100
<b>TOTAL</b>	<b>11.69</b>

Pamplona , JUNIO DE 2018

**AUTORES DEL PROYECTO**

**Fdo.: Francisco Ruiz Urmendia**

**Vº Bº**  
**EL JEFE DE LA SECCION**

**Fdo.: Pedro Luis Soto Valcarce**



**Nafarroako Gobernua**  
**Gobierno de Navarra**  
Garapen Ekonomikoa  
Desarrollo Económico

---

**Zainketa Zerbitzua**  
Servicio de Conservación



**Nafarroako Gobernua**  
**Gobierno de Navarra**  
Garapen Ekonomikoa  
Desarrollo Económico

**Zainketa Zerbitzua**  
Servicio de Conservación

**CAPITULO III**  
**PRESUPUESTO ORIENTATIVO**



**Nafarroako Gobernua**  
**Gobierno de Navarra**  
Garapen Ekonomikoa  
Desarrollo Económico

---

**Zainketa Zerbitzua**  
Servicio de Conservación



Nafarroako Gobernua  
Gobierno de Navarra  
Garapen Ekonomikoa  
Desarrollo Económico

Zainketa Zerbitzua  
Servicio de Conservación

**Nafarroako Gobernua**  
Garapen Ekonomikorako  
Departamentua



**Gobierno de Navarra**  
Departamento de  
Desarrollo Económico

**Conservación y Rehabilitación de firme de la carretera  
NA-170 (A-15 – Doneztebe/Santesteban), 2018**

**PRESUPUESTO ORIENTATIVO**



1 **Conservación y Rehabilitación de firme de la carretera NA-170 (A-15 – Doneztebe/Santesteban), 2018**

<u>Nº</u>	<u>CP</u>	<u>Medición</u>	<u>UM</u>	<u>Descripción</u>	<u>Precio</u>	<u>Importe</u>
1	8	47 900.000	M <sup>2</sup>	Fresado mecánico de firme de mezcla bituminosa existente de 1 cm de espesor, retirada de productos resultantes a lugar de empleo, vertedero o gestor autorizado, tasas y mantenimiento de vertedero, incluidos señalistas y canon de vertido.	0.40	19 160.00

<u>Descripción</u>	<u>Unidades</u>	<u>Largo</u>	<u>Ancho</u>	<u>Alto</u>	<u>Parcial</u>
	1.000	47 900.000			47 900.000
<b>Total</b>					<b>47 900.000</b>

<u>Nº</u>	<u>CP</u>	<u>Medición</u>	<u>UM</u>	<u>Descripción</u>	<u>Precio</u>	<u>Importe</u>
2	3	352.000	Tn	Mezcla bituminosa en caliente tipo AC 22 BASE 50/70 G con áridos CALIZOS en fresados y regularizados, extendida y compactada (incluido el barrido previo y la señalización)	40.00	14 080.00

<u>Descripción</u>	<u>Unidades</u>	<u>Largo</u>	<u>Ancho</u>	<u>Alto</u>	<u>Parcial</u>
	1.000	352.000			352.000
<b>Total</b>					<b>352.000</b>

<u>Nº</u>	<u>CP</u>	<u>Medición</u>	<u>UM</u>	<u>Descripción</u>	<u>Precio</u>	<u>Importe</u>
3	4	3 268.690	Tn	MBC en caliente tipo AC 16 SURF S con áridos ofíticos en capa de rodadura, extendida y compactada (incluido el barrido previo y la señalización)	42.00	137 284.98

<u>Descripción</u>	<u>Unidades</u>	<u>Largo</u>	<u>Ancho</u>	<u>Alto</u>	<u>Parcial</u>
	1.000	3 268.690			3 268.690
<b>Total</b>					<b>3 268.690</b>

<u>Nº</u>	<u>CP</u>	<u>Medición</u>	<u>UM</u>	<u>Descripción</u>	<u>Precio</u>	<u>Importe</u>
4	6	170.630	Tn	Ligante bituminoso 50/70 para mezclas asfálticas en caliente	450.00	76 783.50



**2 ANEJO DE SEGURIDAD Y SALUD**

<u>Nº</u>	<u>CP</u>	<u>Medición</u>	<u>UM</u>	<u>Descripción</u>	<u>Precio</u>	<u>Importe</u>
1	1	1.000	UD	Señalización de obra	3 049.00	3 049.00
2	2	1.000	ud	Estudio de Seguridad y Salud	7 500.00	7 500.00
<b>Cap. Total 2</b>						<b><u>10 549.00</u></b>

**PRESUPUESTO EJECUCION MATERIAL**

**270 732.41**

<u>Codigo</u>	<u>Titulo</u>	<u>Presupuesto</u>
1	Conservación y Rehabilitación de firme de la carretera NA-170 (A-15 – Doneztebe/Santesteban), 2018	260 183.41
2	ANEJO DE SEGURIDAD Y SALUD	10 549.00
<b>TOTAL PRESUPUESTO EJECUCION MATERIAL</b>		<b>270 732.41</b>

**Doscientos setenta mil setecientos treinta y dos euros con cuatrocientas diez mil millonésimas.**



**PRESUPUESTO BASE DE LICITACION**

TOTAL PRESUPUESTO EJECUCIÓN MATERIAL	270 732.41
10.00 % GASTOS GENERALES	27 073.24
6.00 % BENEFICIO INDUSTRIAL	16 243.94
	<hr/>
SUMA	314 049.59
21.00 % IVA	65 950.41
	<hr/>
<b>TOTAL GASTO MAXIMO</b>	<b>380 000.00</b>

Asciende el presente presupuesto de ejecución por contrata a la expresada cantidad de:

**Trescientos ochenta mil euros.**

PAMPLONA , JUNIO DE 2018

AUTORES DEL PROYECTO

Vº Bº  
EL JEFE DE LA SECCIÓN

**Fdo.: Francisco Ruiz Urmendia**

**Fdo.: Pedro Soto Valcarce**