

SITUACIÓN

Escala 1/2.000.000



EMPLAZAMIENTO

Escala 1/2.500




SITUACIÓN

Escala 1/250.000



"RENOVACIÓN DE REDES Y PAVIMENTACIÓN EN CALLE PINTOR CRISPÍN" DE AIBAR / OIBAR
PROMOTOR: AYUNTAMIENTO DE AIBAR / OIBAR

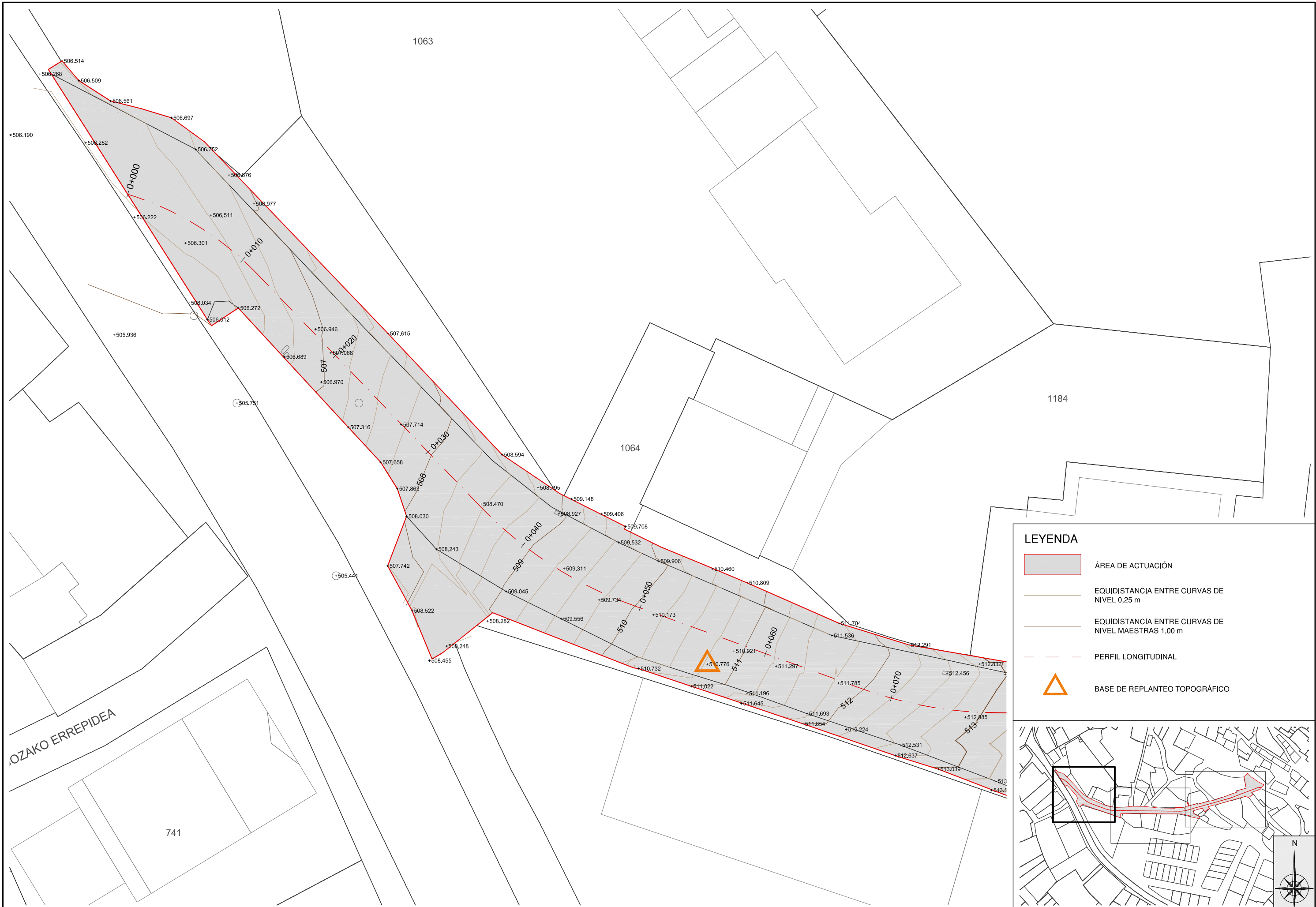

Ángel Javier Ibero Zabalza
I.T.O.P. - Colegiado N° 16685


ARQUITRABE Cia de Ingeniería
C/Plaza Cuatropea N°2 1-E
31300 Tafalla (Navarra)
Teléfono: 948 703 452
Correo: arquitrabe@arquitrabe.eu






ESCALA
1:2.000.000
1:250.000 - 1:2.500
FECHA
AGOSTO 2021

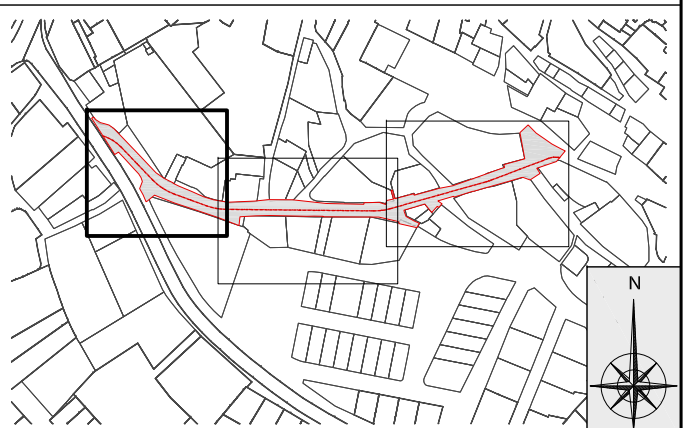
DENOMINACIÓN
SITUACIÓN Y EMPLAZAMIENTO
PLANO N°
1
HOJA
1 DE 1










LEYENDA

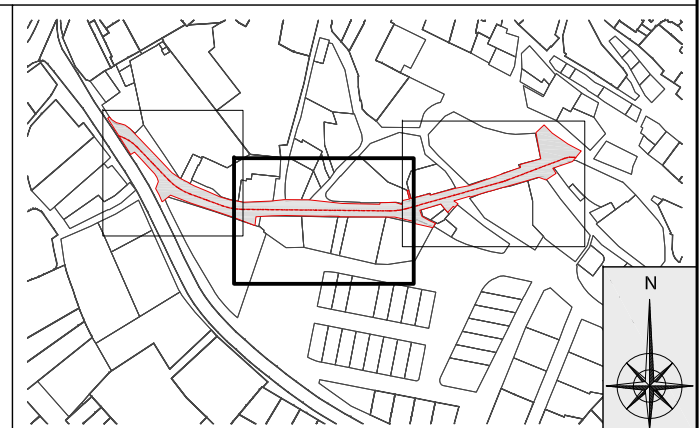
-  ÁREA DE ACTUACIÓN
-  EQUIDISTANCIA ENTRE CURVAS DE NIVEL 0,25 m
-  EQUIDISTANCIA ENTRE CURVAS DE NIVEL MAESTRAS 1,00 m
-  PERFIL LONGITUDINAL
-  BASE DE REPLANTEO TOPOGRÁFICO



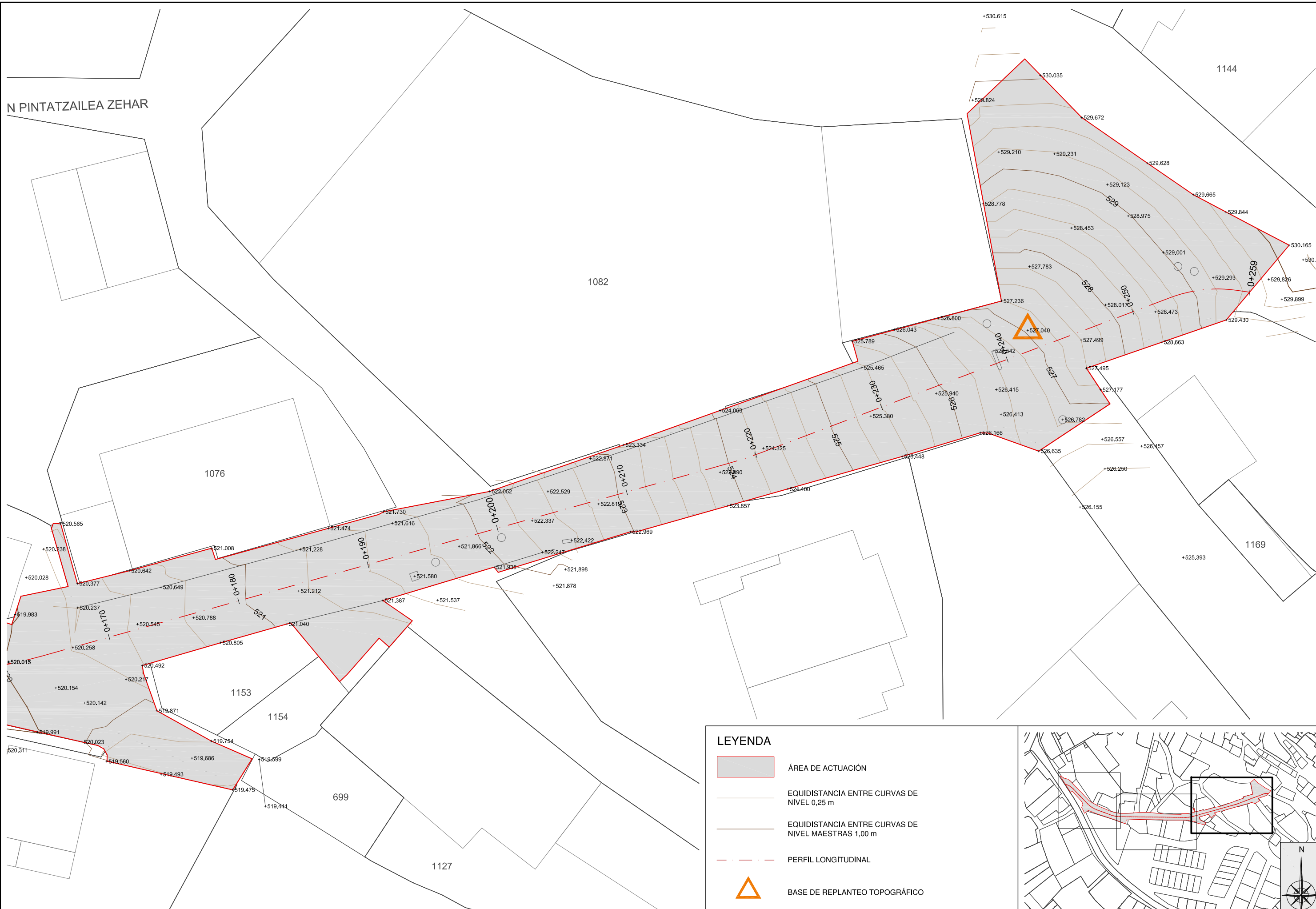


LEYENDA






-  ÁREA DE ACTUACIÓN
-  EQUIDISTANCIA ENTRE CURVAS DE NIVEL 0,25 m
-  EQUIDISTANCIA ENTRE CURVAS DE NIVEL MAESTRAS 1,00 m
-  PERFIL LONGITUDINAL
-  BASE DE REPLANTEO TOPOGRÁFICO



N PINTATZAILEA ZEHAR



LEYENDA

-  ÁREA DE ACTUACIÓN
-  EQUIDISTANCIA ENTRE CURVAS DE NIVEL 0,25 m
-  EQUIDISTANCIA ENTRE CURVAS DE NIVEL MAESTRAS 1,00 m
-  PERFIL LONGITUDINAL
-  BASE DE REPLANTEO TOPOGRÁFICO

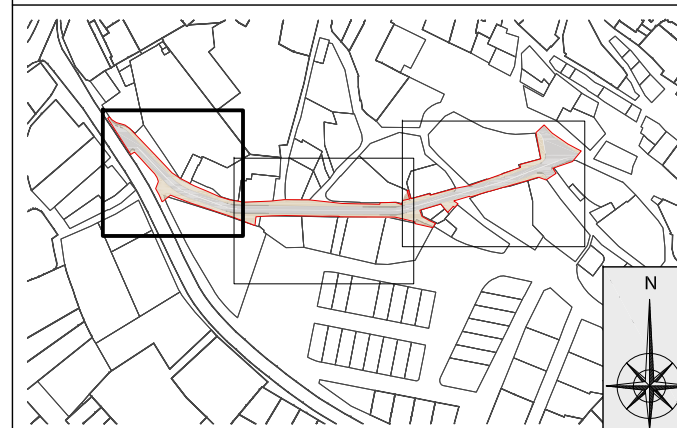




Nº de Punto	Abscisa	Ordenada	Elevación
1001	634384.3172m	4716692.1207m	506.673m
1002	634387.9972m	4716682.5089m	506.428m
1003	634389.2565m	4716684.0851m	506.650m
1004	634390.8832m	4716685.2785m	506.884m
1005	634404.4929m	4716665.3195m	508.479m
1006	634405.9359m	4716666.7043m	508.500m
1007	634407.3790m	4716668.0891m	508.580m
1008	634410.1081m	4716660.6680m	509.145m
1009	634411.2002m	4716662.3435m	509.100m
1010	634412.2923m	4716664.0190m	509.148m
1011	634416.6305m	4716657.4083m	509.960m
1012	634417.3150m	4716659.2876m	509.900m
1013	634417.9994m	4716661.1668m	509.940m
1014	634424.6547m	4716653.2882m	511.550m
1015	634427.9674m	4716652.1667m	511.430m
1016	634433.8797m	4716651.1261m	512.080m
1017	634434.5641m	4716653.0054m	512.020m
1018	634435.2485m	4716654.8846m	512.060m
1019	634439.1058m	4716649.7103m	512.615m
1020	634439.4636m	4716651.6780m	512.490m
1021	634439.8214m	4716653.6457m	512.535m
1022	634444.4958m	4716649.1958m	513.144m
1023	634444.5167m	4716651.1956m	513.000m
1024	634444.5376m	4716653.1955m	513.048m

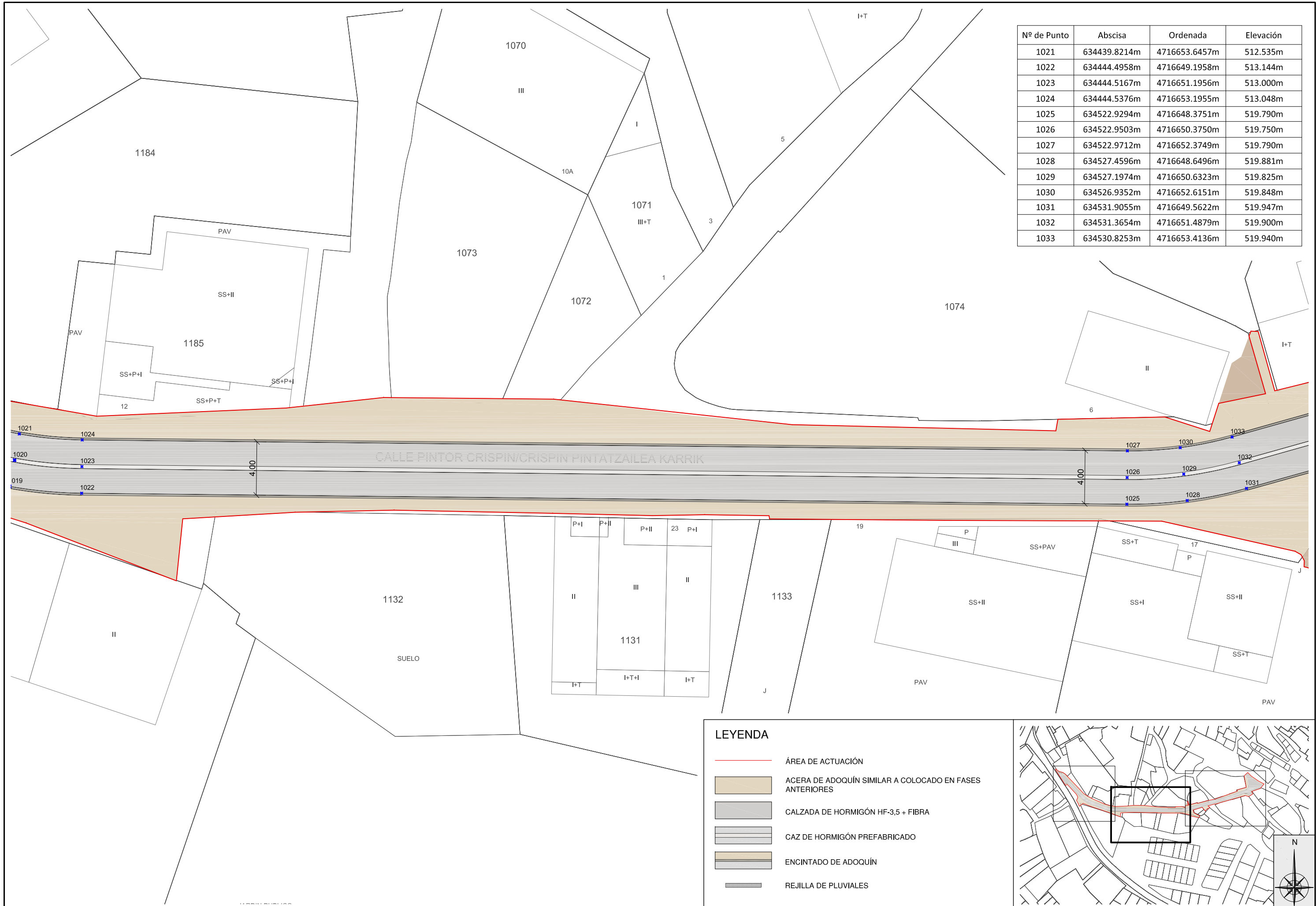
LEYENDA

- ÁREA DE ACTUACIÓN
- ACERA DE ADOQUÍN SIMILAR A COLOCADO EN FASES ANTERIORES
- CALZADA DE HORMIGÓN HF-3.5 + FIBRA
- CAZ DE HORMIGÓN PREFABRICADO
- ENCINTADO DE ADOQUÍN
- REJILLA DE PLUVIALES



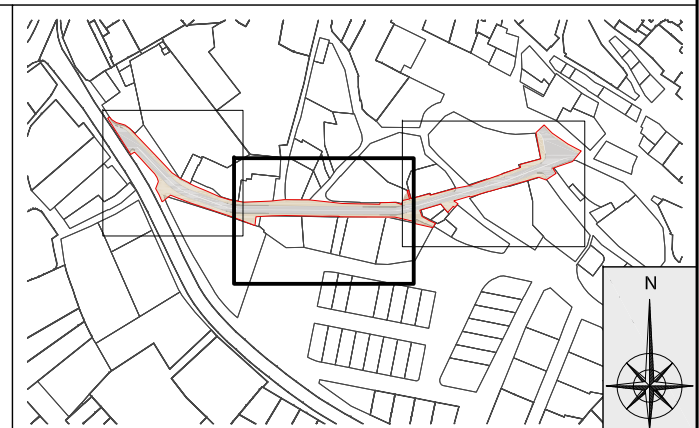
CO2_PA0514 r02 | es

Nº de Punto	Abscisa	Ordenada	Elevación
1021	634439.8214m	4716653.6457m	512.535m
1022	634444.4958m	4716649.1958m	513.144m
1023	634444.5167m	4716651.1956m	513.000m
1024	634444.5376m	4716653.1955m	513.048m
1025	634522.9294m	4716648.3751m	519.790m
1026	634522.9503m	4716650.3750m	519.750m
1027	634522.9712m	4716652.3749m	519.790m
1028	634527.4596m	4716648.6496m	519.881m
1029	634527.1974m	4716650.6323m	519.825m
1030	634526.9352m	4716652.6151m	519.848m
1031	634531.9055m	4716649.5622m	519.947m
1032	634531.3654m	4716651.4879m	519.900m
1033	634530.8253m	4716653.4136m	519.940m



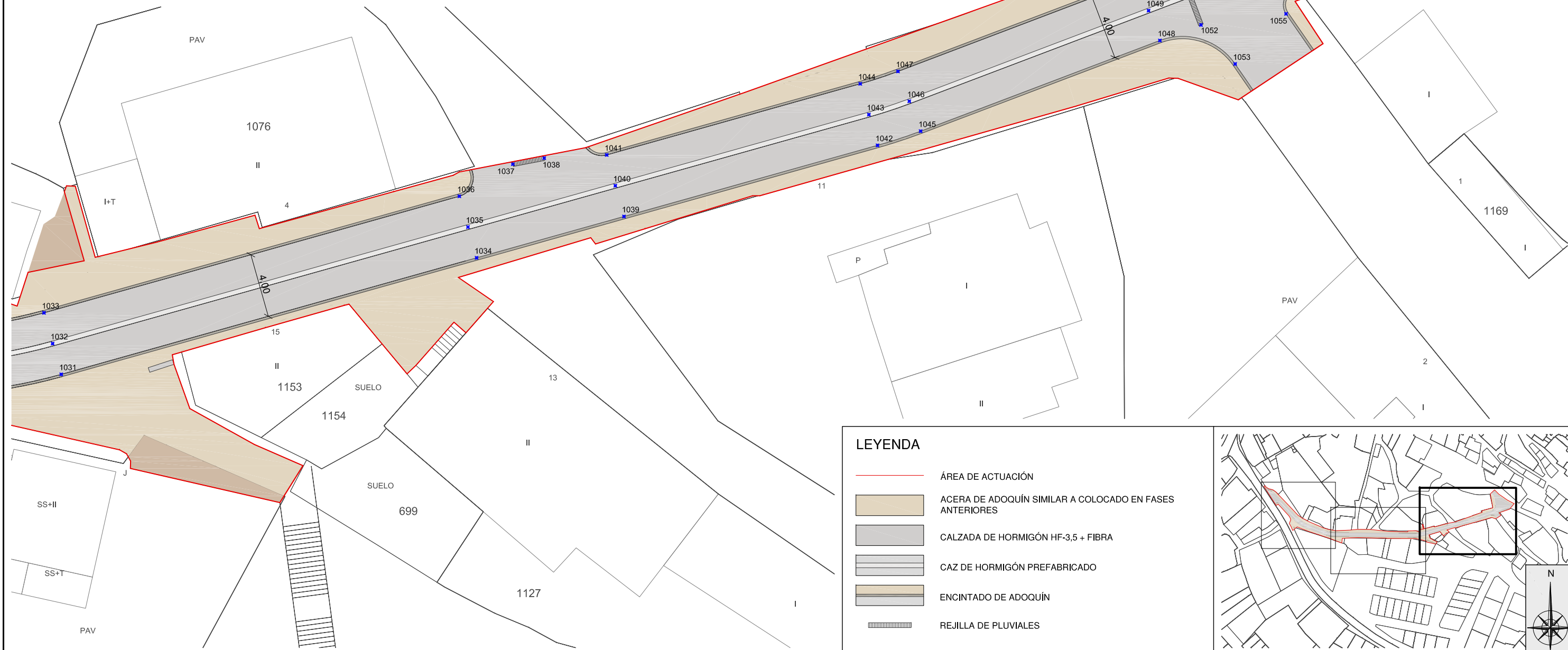
LEYENDA

- ÁREA DE ACTUACIÓN
- ACERA DE ADOQUÍN SIMILAR A COLOCADO EN FASES ANTERIORES
- CALZADA DE HORMIGÓN HF-3,5 + FIBRA
- CAZ DE HORMIGÓN PREFABRICADO
- ENCANTADO DE ADOQUÍN
- REJILLA DE PLUVIALES



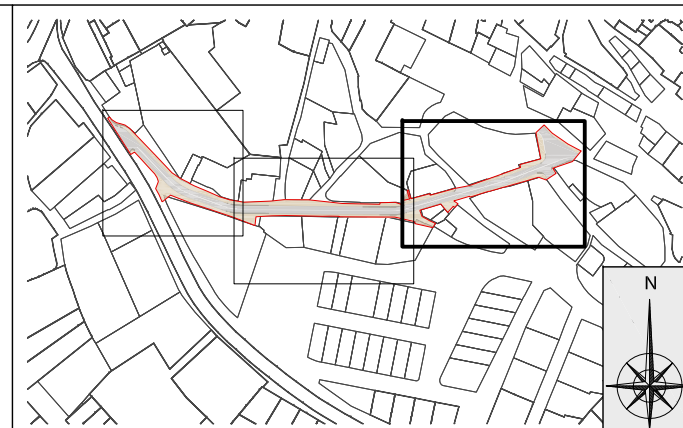
Nº de Punto	Abscisa	Ordenada	Elevación
1031	634531.9055m	4716649.5622m	519.947m
1032	634531.3654m	4716651.4879m	519.900m
1033	634530.8253m	4716653.4136m	519.940m
1034	634557.8979m	4716656.8520m	521.548m
1035	634557.3578m	4716658.7777m	521.592m
1036	634556.8177m	4716660.7034m	521.632m
1037	634560.1651m	4716662.7140m	521.882m
1038	634562.1293m	4716663.0910m	522.026m
1039	634567.1209m	4716659.4387m	522.209m
1040	634566.5808m	4716661.3644m	522.246m
1041	634566.0408m	4716663.2901m	522.290m
1042	634582.9874m	4716663.8887m	523.990m
1043	634582.4474m	4716665.8144m	523.950m
1044	634581.9073m	4716667.7401m	523.990m
1045	634585.6848m	4716664.7760m	524.290m
1046	634584.9762m	4716666.6463m	524.250m
1047	634584.2675m	4716668.5165m	524.290m
1048	634600.6581m	4716670.4497m	526.201m
1049	634599.9494m	4716672.3199m	526.161m
1050	634599.2408m	4716674.1902m	526.205m

Nº de Punto	Abscisa	Ordenada	Elevación
1051	634601.8109m	4716675.1640m	526.514m
1052	634603.2282m	4716671.4236m	526.504m
1053	634605.3680m	4716668.9807m	526.703m
1054	634602.4247m	4716675.3966m	526.604m
1055	634608.5510m	4716672.1151m	527.244m
1056	634609.0198m	4716673.6181m	527.482m
1057	634616.0463m	4716676.2806m	528.740m
1058	634615.3376m	4716678.1508m	528.700m
1059	634617.8643m	4716676.7348m	529.119m
1060	634617.7951m	4716678.7405m	529.120m
1061	634622.7808m	4716680.3679m	529.879m
1062	634604.8279m	4716677.4616m	527.140m
1063	634605.3503m	4716680.5867m	527.745m
1064	634609.8222m	4716689.2042m	529.437m
1065	634608.2171m	4716690.5706m	529.493m
1066	634603.7968m	4716695.2220m	530.115m
1067	634603.9772m	4716688.0469m	528.960m
1068	634602.6842m	4716690.5862m	529.350m
1069	634600.8973m	4716692.4666m	529.788m



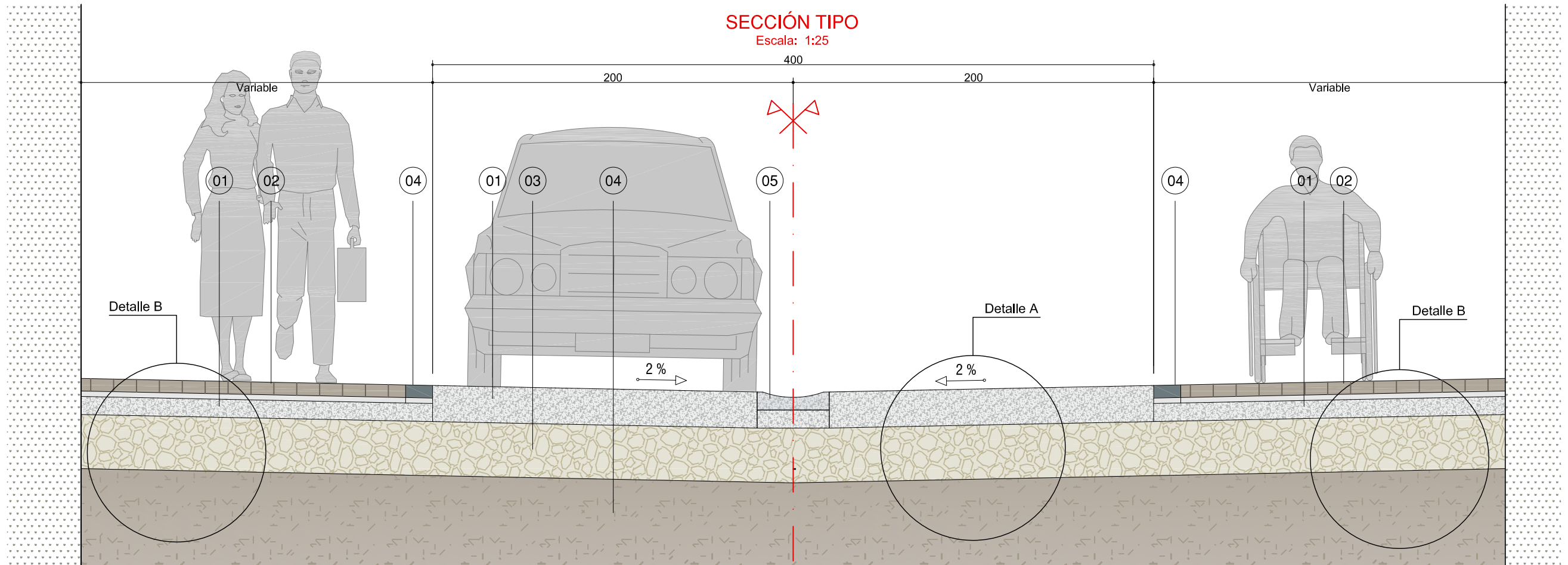
LEYENDA

- ÁREA DE ACTUACIÓN
- ACERA DE ADOQUÍN SIMILAR A COLOCADO EN FASES ANTERIORES
- CALZADA DE HORMIGÓN HF-3,5 + FIBRA
- CAZ DE HORMIGÓN PREFABRICADO
- ENCINTADO DE ADOQUÍN
- REJILLA DE PLUVIALES



SECCIÓN TIPO

Escala: 1:25

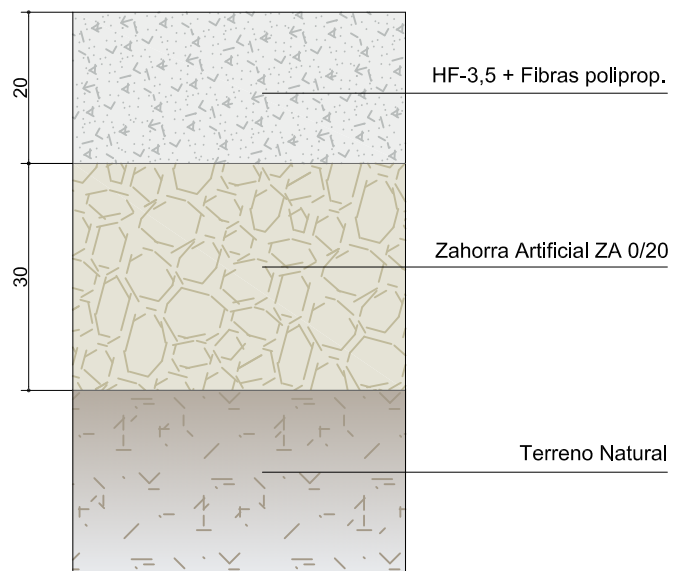


LEYENDA

- 01 HORMIGON HF-3,5 + FIBRAS DE POLIPROPILENO
- 02 ADOQUÍN SOBRE CAMA DE ARENA CON 50 kg Cemento/m³
- 03 CAPA BASE - ZAHORRA ARTIFICIAL (ZA 0/20)
- 04 TERRENO NATURAL
- 05 ENCINTADO DE ADOQUÍN
- 06 CAZ PREFABRICADO DE HORMIGÓN

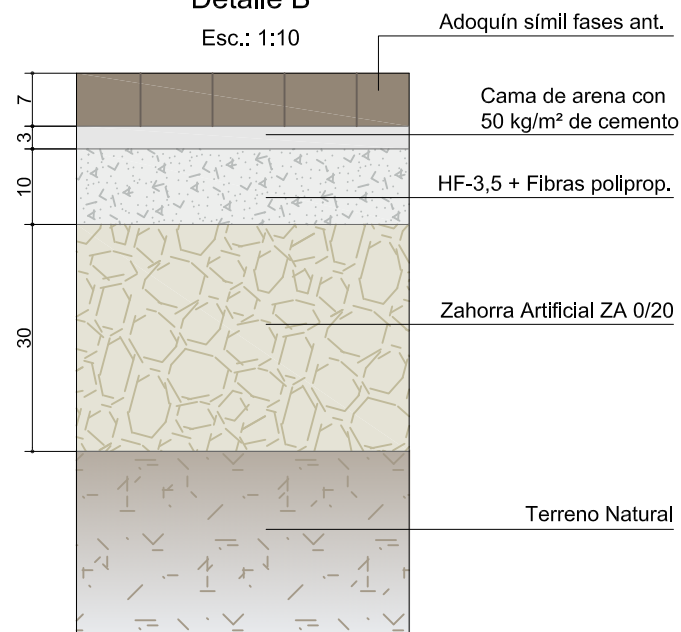
Detalle A

Esc.: 1:10



Detalle B

Esc.: 1:10



"RENOVACIÓN DE REDES Y PAVIMENTACIÓN EN CALLE PINTOR CRISPÍN" DE AIBAR / OIBAR
 PROMOTOR: AYUNTAMIENTO DE AIBAR / OIBAR

JL
 Ángel Javier Ibero Zabalza
 I.T.O.P. - Colegiado N° 16685

ARQUITRABE Cia de Ingeniería
 C/Plaza Cuatropea N°2 1-E
 31300 Tafalla (Navarra)
 Teléfono: 948 703 452
 Correo: arquitrabe@arquitrabe.eu

ESCALA
 1:25 - 1:1.000
 FECHA
 AGOSTO 2021

DENOMINACION

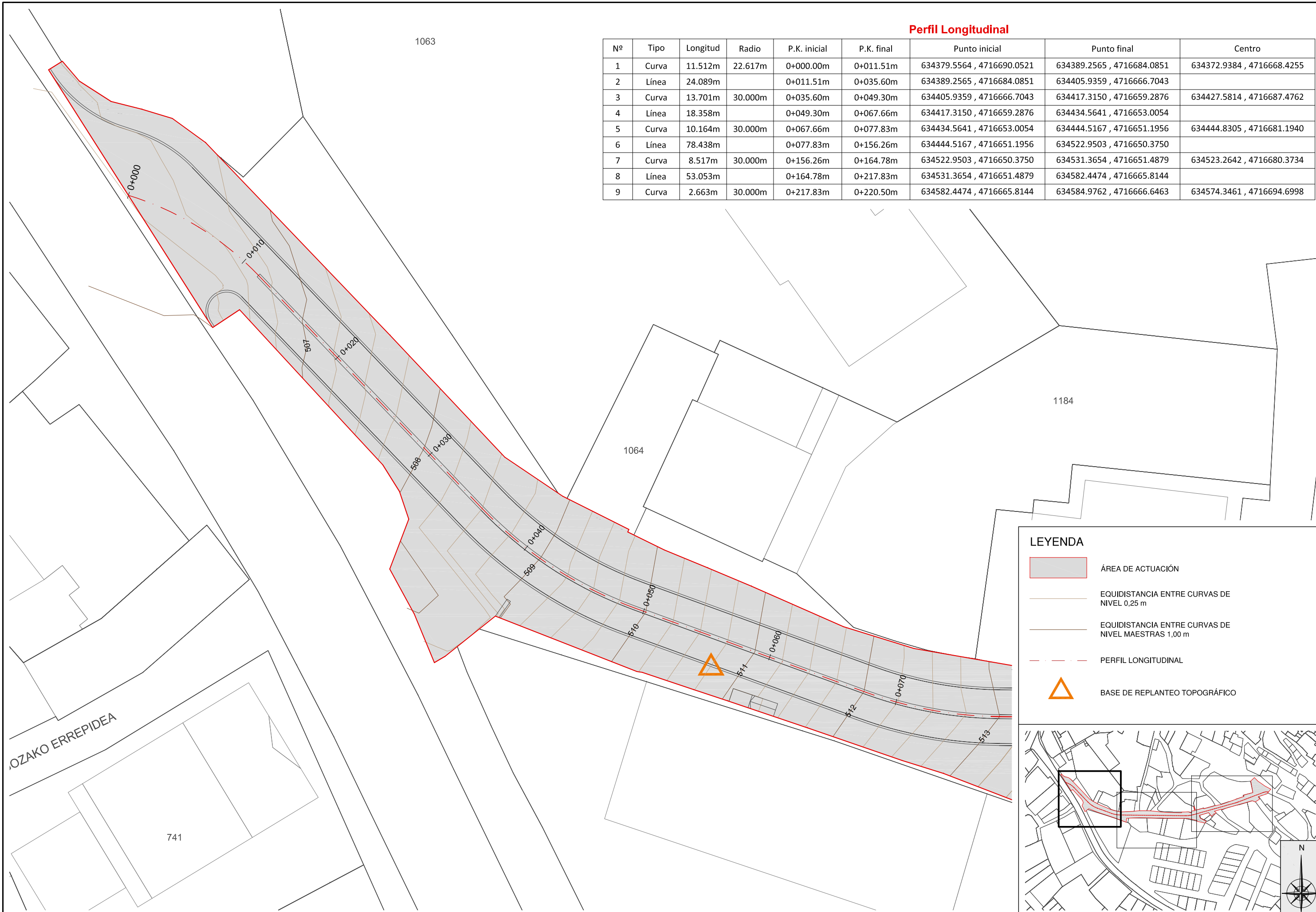
SECCIÓN CONSTRUCTIVA



PLANO N°
4
 HOJA
 1 DE 1

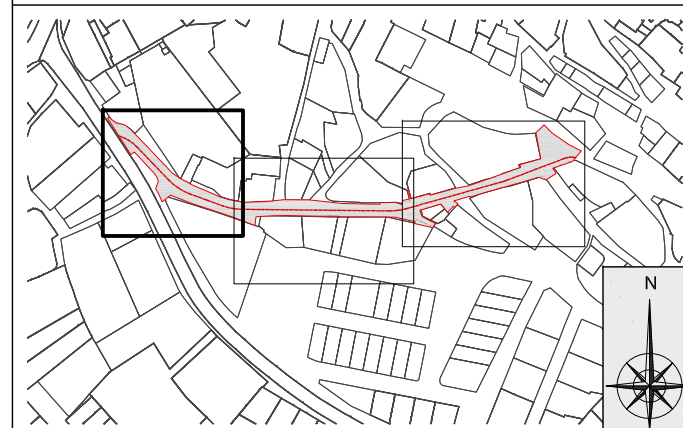
Perfil Longitudinal

Nº	Tipo	Longitud	Radio	P.K. inicial	P.K. final	Punto inicial	Punto final	Centro
1	Curva	11.512m	22.617m	0+000.00m	0+011.51m	634379.5564 , 4716690.0521	634389.2565 , 4716684.0851	634372.9384 , 4716668.4255
2	Línea	24.089m		0+011.51m	0+035.60m	634389.2565 , 4716684.0851	634405.9359 , 4716666.7043	
3	Curva	13.701m	30.000m	0+035.60m	0+049.30m	634405.9359 , 4716666.7043	634417.3150 , 4716659.2876	634427.5814 , 4716687.4762
4	Línea	18.358m		0+049.30m	0+067.66m	634417.3150 , 4716659.2876	634434.5641 , 4716653.0054	
5	Curva	10.164m	30.000m	0+067.66m	0+077.83m	634434.5641 , 4716653.0054	634444.5167 , 4716651.1956	634444.8305 , 4716681.1940
6	Línea	78.438m		0+077.83m	0+156.26m	634444.5167 , 4716651.1956	634522.9503 , 4716650.3750	
7	Curva	8.517m	30.000m	0+156.26m	0+164.78m	634522.9503 , 4716650.3750	634531.3654 , 4716651.4879	634523.2642 , 4716680.3734
8	Línea	53.053m		0+164.78m	0+217.83m	634531.3654 , 4716651.4879	634582.4474 , 4716665.8144	
9	Curva	2.663m	30.000m	0+217.83m	0+220.50m	634582.4474 , 4716665.8144	634584.9762 , 4716666.6463	634574.3461 , 4716694.6998



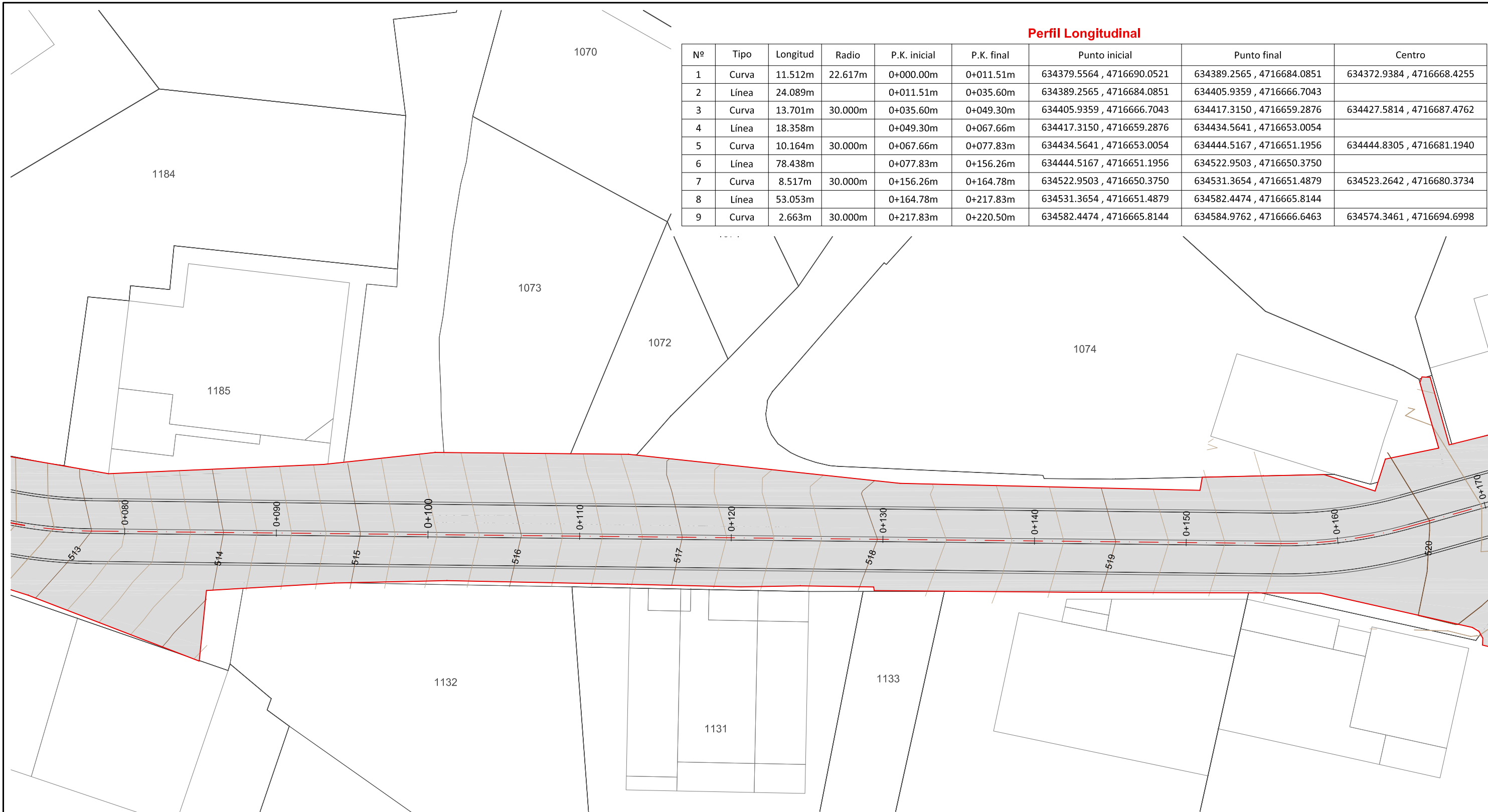
LEYENDA

- ÁREA DE ACTUACIÓN
- EQUIDISTANCIA ENTRE CURVAS DE NIVEL 0,25 m
- EQUIDISTANCIA ENTRE CURVAS DE NIVEL MAESTRAS 1,00 m
- PERFIL LONGITUDINAL
- BASE DE REPLANTEO TOPOGRÁFICO



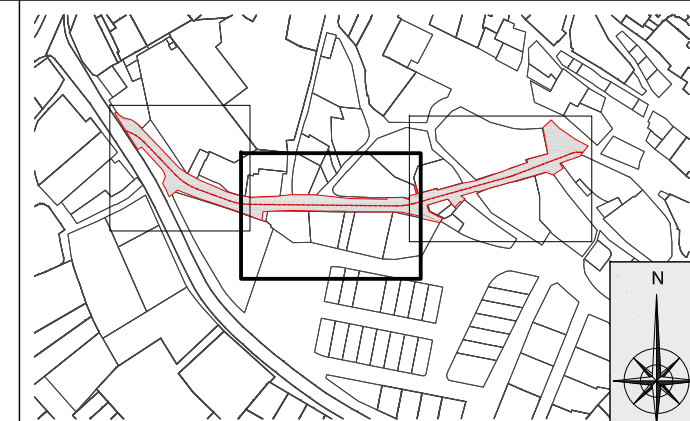
Perfil Longitudinal

Nº	Tipo	Longitud	Radio	P.K. inicial	P.K. final	Punto inicial	Punto final	Centro
1	Curva	11.512m	22.617m	0+000.00m	0+011.51m	634379.5564 , 4716690.0521	634389.2565 , 4716684.0851	634372.9384 , 4716668.4255
2	Línea	24.089m		0+011.51m	0+035.60m	634389.2565 , 4716684.0851	634405.9359 , 4716666.7043	
3	Curva	13.701m	30.000m	0+035.60m	0+049.30m	634405.9359 , 4716666.7043	634417.3150 , 4716659.2876	634427.5814 , 4716687.4762
4	Línea	18.358m		0+049.30m	0+067.66m	634417.3150 , 4716659.2876	634434.5641 , 4716653.0054	
5	Curva	10.164m	30.000m	0+067.66m	0+077.83m	634434.5641 , 4716653.0054	634444.5167 , 4716651.1956	634444.8305 , 4716681.1940
6	Línea	78.438m		0+077.83m	0+156.26m	634444.5167 , 4716651.1956	634522.9503 , 4716650.3750	
7	Curva	8.517m	30.000m	0+156.26m	0+164.78m	634522.9503 , 4716650.3750	634531.3654 , 4716651.4879	634523.2642 , 4716680.3734
8	Línea	53.053m		0+164.78m	0+217.83m	634531.3654 , 4716651.4879	634582.4474 , 4716665.8144	
9	Curva	2.663m	30.000m	0+217.83m	0+220.50m	634582.4474 , 4716665.8144	634584.9762 , 4716666.6463	634574.3461 , 4716694.6998



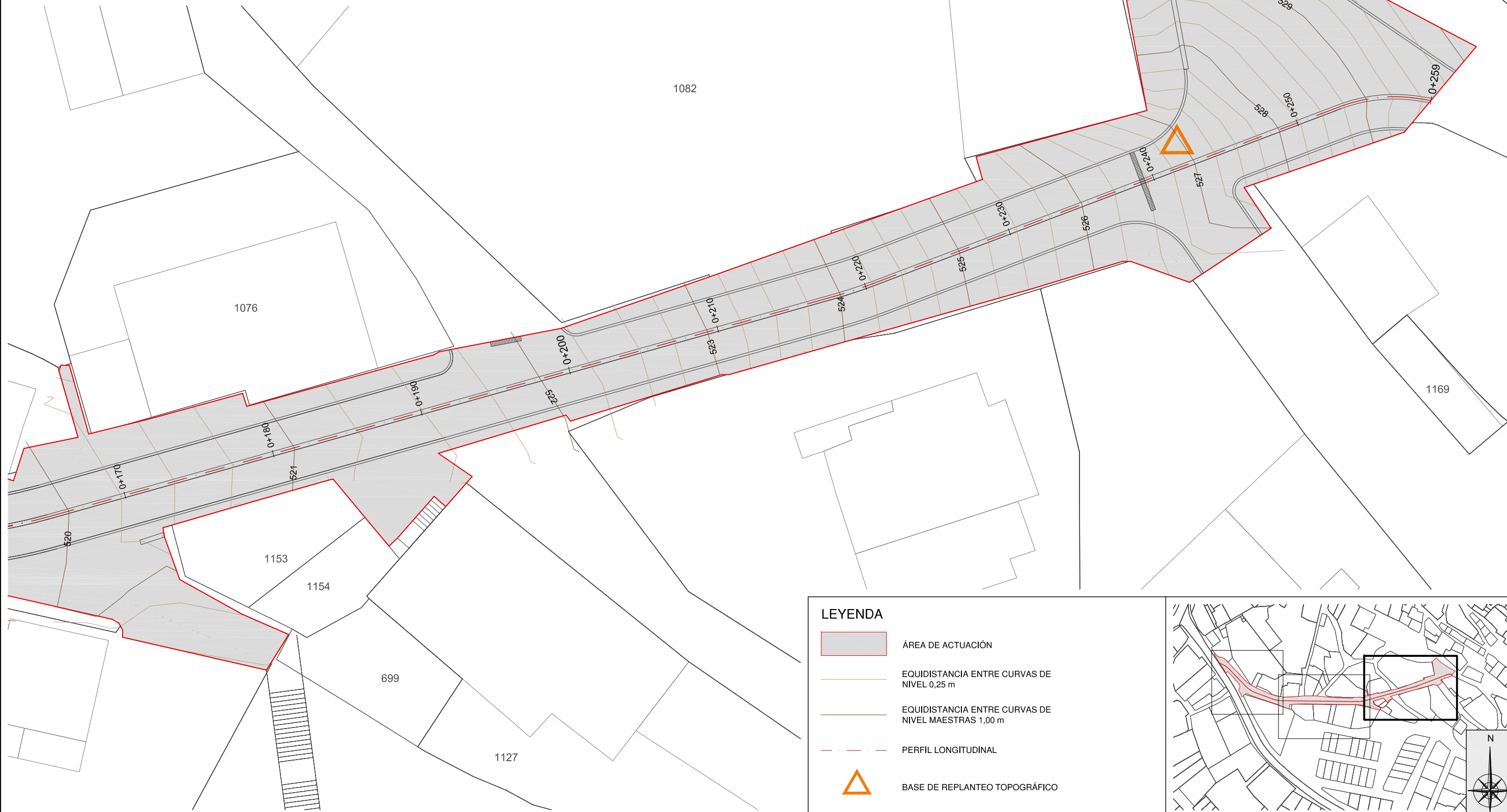
LEYENDA

-  ÁREA DE ACTUACIÓN
-  EQUIDISTANCIA ENTRE CURVAS DE NIVEL 0,25 m
-  EQUIDISTANCIA ENTRE CURVAS DE NIVEL MAESTRAS 1,00 m
-  PERFIL LONGITUDINAL
-  BASE DE REPLANTEO TOPOGRÁFICO








Perfil Longitudinal

Nº	Tipo	Longitud	Radio	P.K. inicial	P.K. final	Punto inicial	Punto final	Centro
1	Curva	11.512m	22.617m	0+000.00m	0+011.51m	634379.5564 , 4716690.0521	634389.2565 , 4716684.0851	634372.9384 , 4716668.4255
2	Línea	24.089m		0+011.51m	0+035.60m	634389.2565 , 4716684.0851	634405.9359 , 4716666.7043	
3	Curva	13.701m	30.000m	0+035.60m	0+049.30m	634405.9359 , 4716666.7043	634417.3150 , 4716659.2876	634427.5814 , 4716687.4762
4	Línea	18.358m		0+049.30m	0+067.66m	634417.3150 , 4716659.2876	634434.5641 , 4716653.0054	
5	Curva	10.164m	30.000m	0+067.66m	0+077.83m	634434.5641 , 4716653.0054	634444.5167 , 4716651.1956	634444.8305 , 4716681.1940
6	Línea	78.438m		0+077.83m	0+156.26m	634444.5167 , 4716651.1956	634522.9503 , 4716650.3750	
7	Curva	8.517m	30.000m	0+156.26m	0+164.78m	634522.9503 , 4716650.3750	634531.3654 , 4716651.4879	634523.2642 , 4716680.3734
8	Línea	53.053m		0+164.78m	0+217.83m	634531.3654 , 4716651.4879	634582.4474 , 4716665.8144	
9	Curva	2.663m	30.000m	0+217.83m	0+220.50m	634582.4474 , 4716665.8144	634584.9762 , 4716666.6463	634574.3461 , 4716694.6998



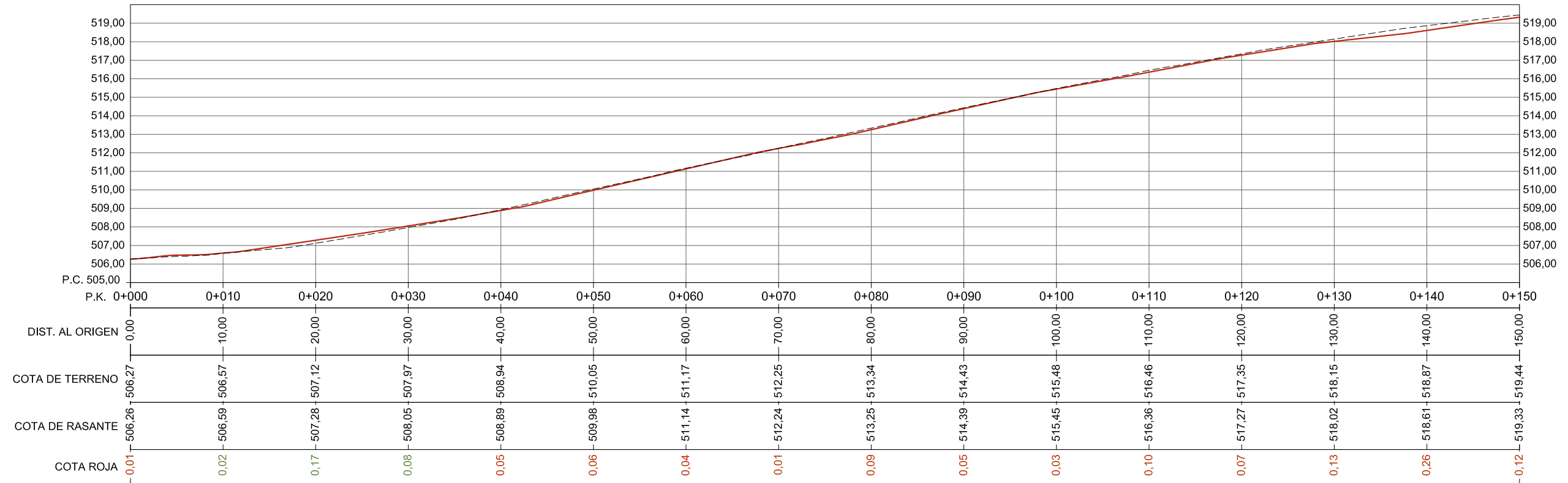
LEYENDA

-  ÁREA DE ACTUACIÓN
-  EQUIDISTANCIA ENTRE CURVAS DE NIVEL 0,25 m
-  EQUIDISTANCIA ENTRE CURVAS DE NIVEL MAESTRAS 1,00 m
-  PERFIL LONGITUDINAL
-  BASE DE REPLANTEO TOPOGRÁFICO



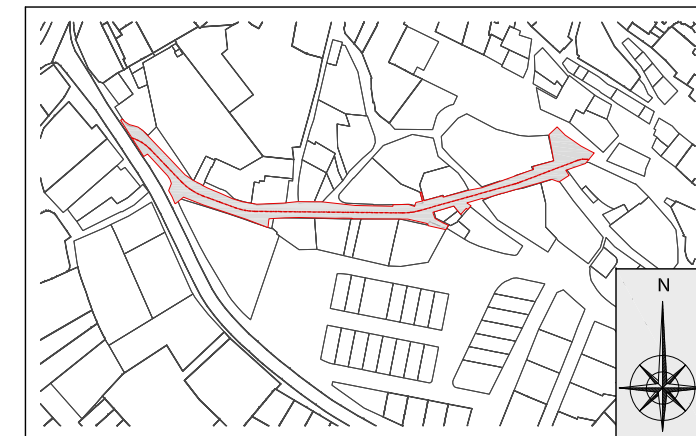
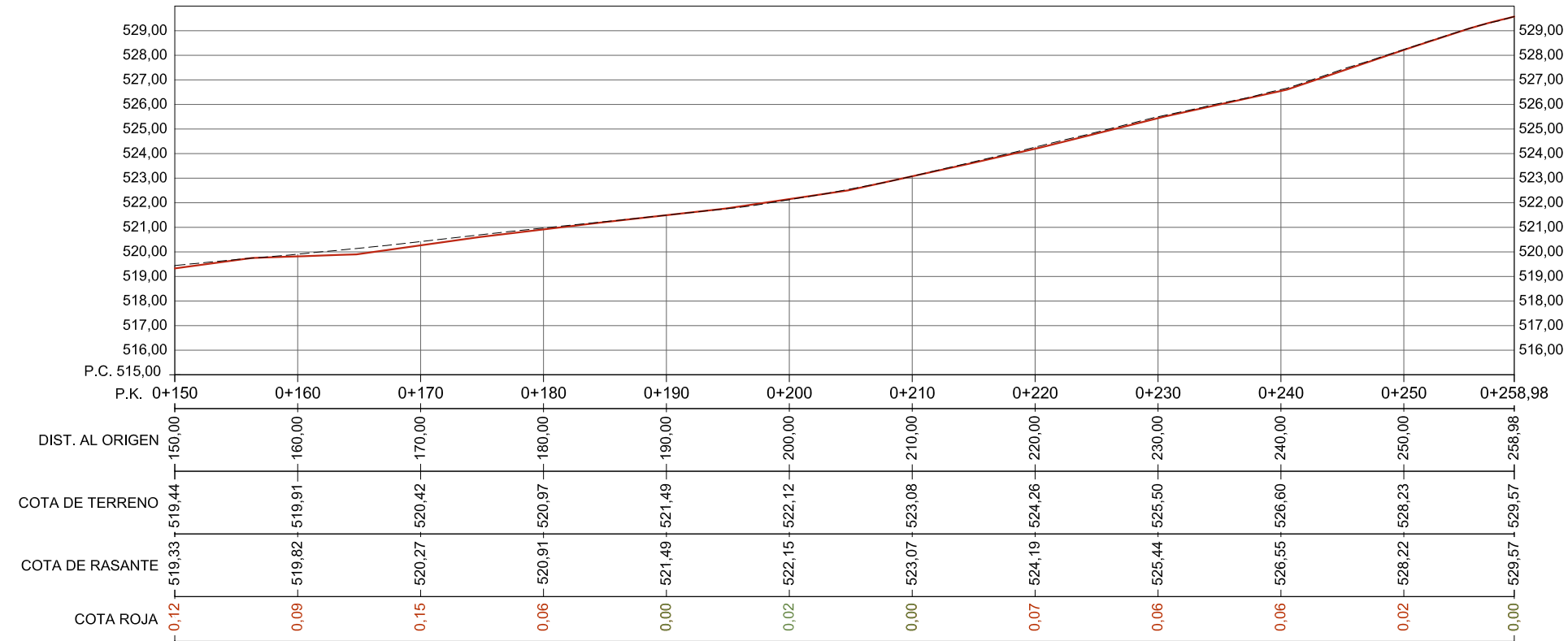
PERFIL LONGITUDINAL - (P.K. 0+000 - 0+150)

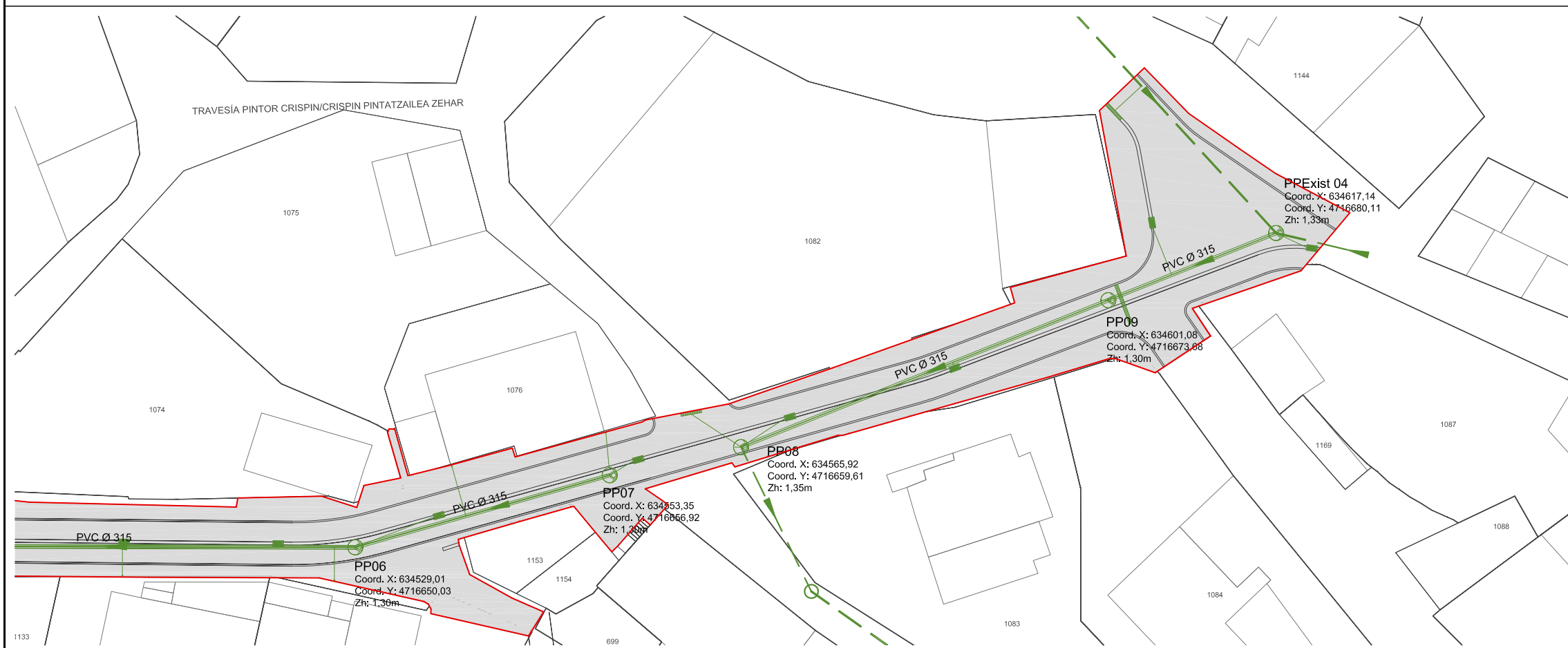
Escalas: V= 1:250 H= 1:500



PERFIL LONGITUDINAL - (P.K. 0+150 - 0+258.98)

Escalas: V= 1:250 H= 1:500





LEYENDA

- ÁREA DE ACTUACIÓN
- RED SANEAMIENTO DE PLUVIALES
- POZO DE REGISTRO SANEAMIENTO DE PLUVIALES
- REJILLA RECOGIDA AGUAS PLUVIALES
- IMBORNAL PLUVIALES C250 TIPO EBRO
- RED SANEAMIENTO DE PLUVIALES EXISTENTE

Inset map showing the location of the project area within the surrounding urban grid.

"RENOVACIÓN DE REDES Y PAVIMENTACIÓN EN CALLE PINTOR CRISPÍN" DE AIBAR / OIBAR
PROMOTOR: AYUNTAMIENTO DE AIBAR / OIBAR

Ángel Javier Ibero Zabalza
 I.T.O.P - Colegiado Nº 16685

ARQUITRABE Cia de Ingeniería
 C/Plaza Cuatropea Nº2 1-E
 31300 Tafalla (Navarra)
 Teléfono: 948 703 452
 Correo: arquitrabe@arquitrabe.eu

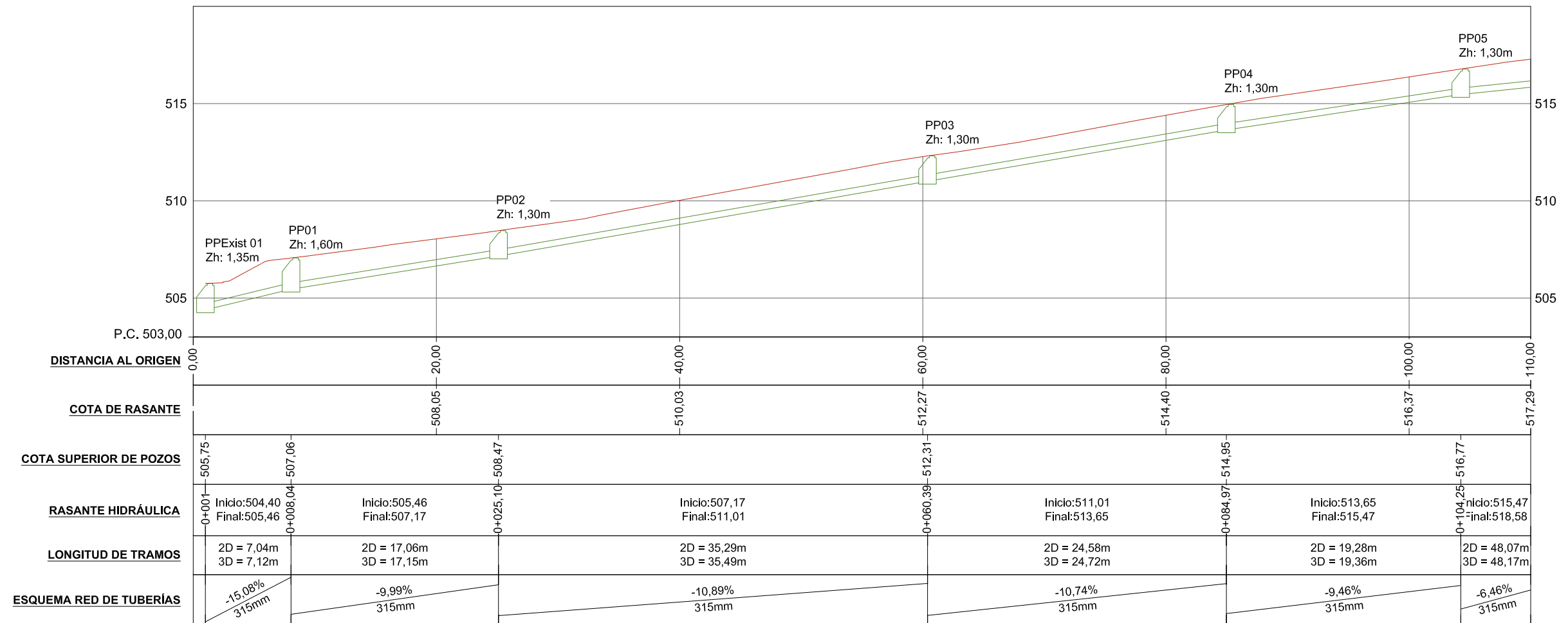
ESCALA
 1:500 - 1:4.000
 FECHA
 AGOSTO 2021

DENOMINACIÓN
RED SANEAMIENTO DE PLUVIALES

PLANO Nº
 7
 HOJA
 1 DE 1

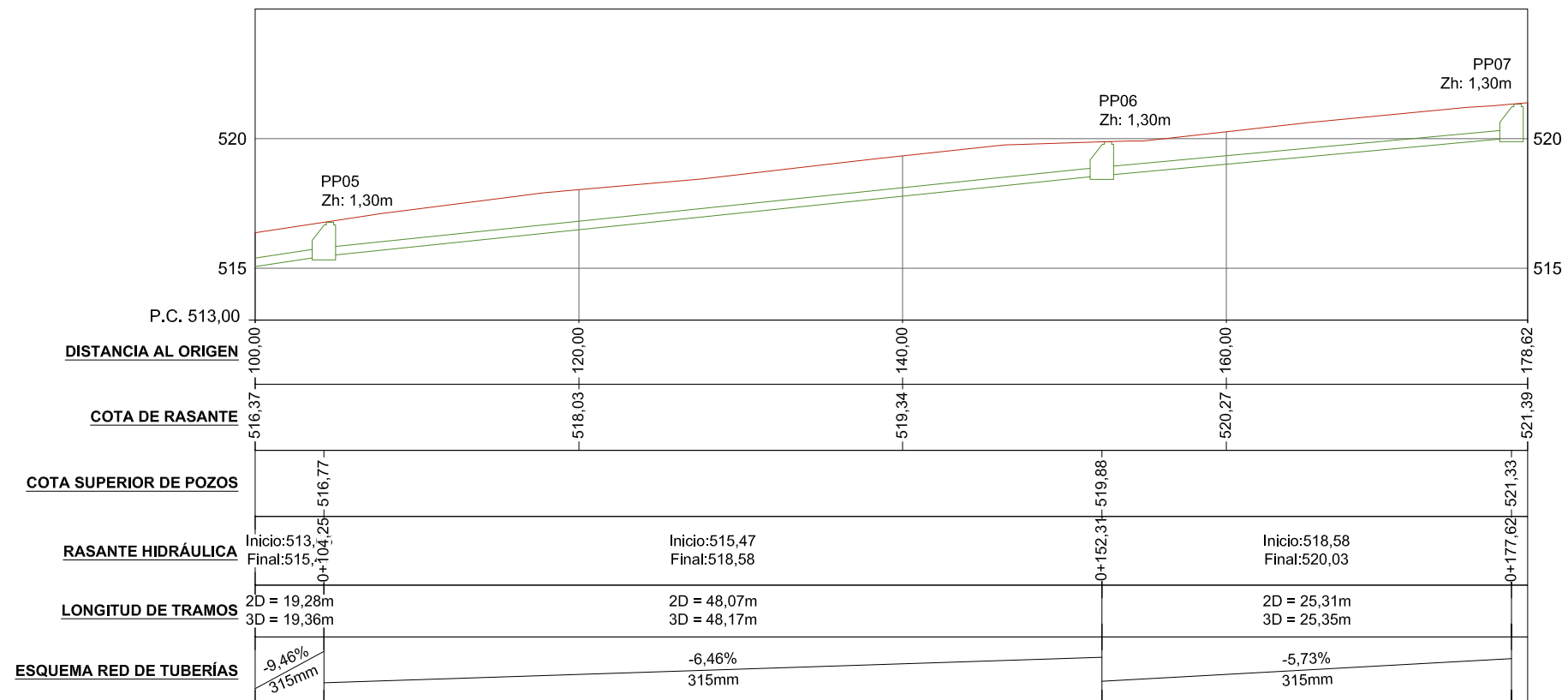
Perfil Longitudinal - PLUVIALES (PPEXIST 01 - PP05)

Escalas: V= 1:250 H= 1:400



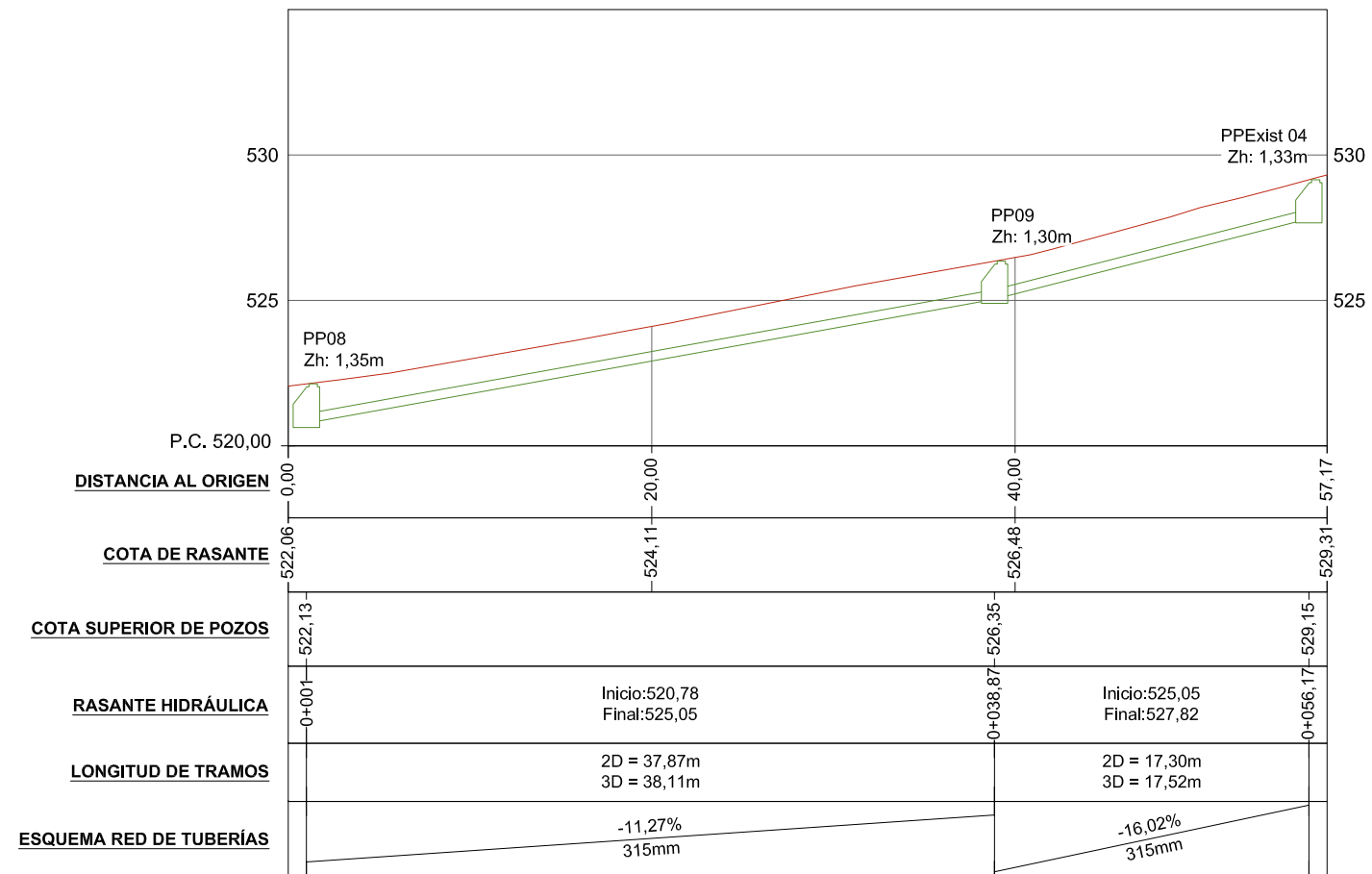
Perfil Longitudinal - PLUVIALES (PP05 - PP07)

Escalas: V= 1:250 H= 1:400



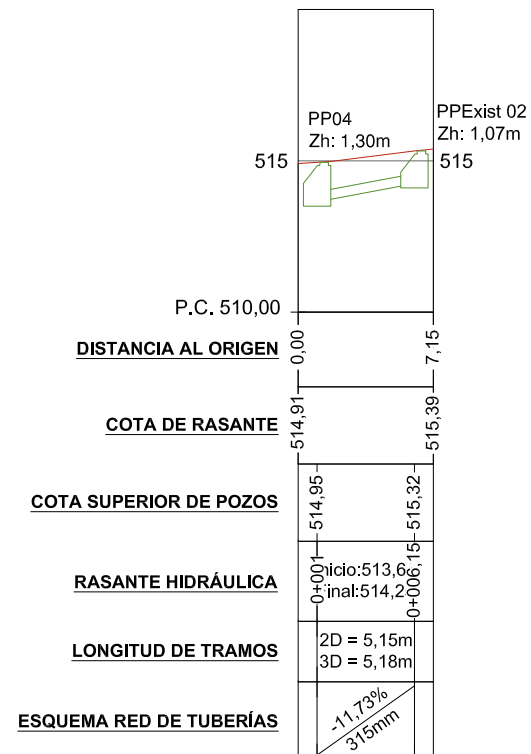
Perfil Longitudinal - PLUVIALES (PP08 - PP10)

Escalas: V= 1:250 H= 1:400



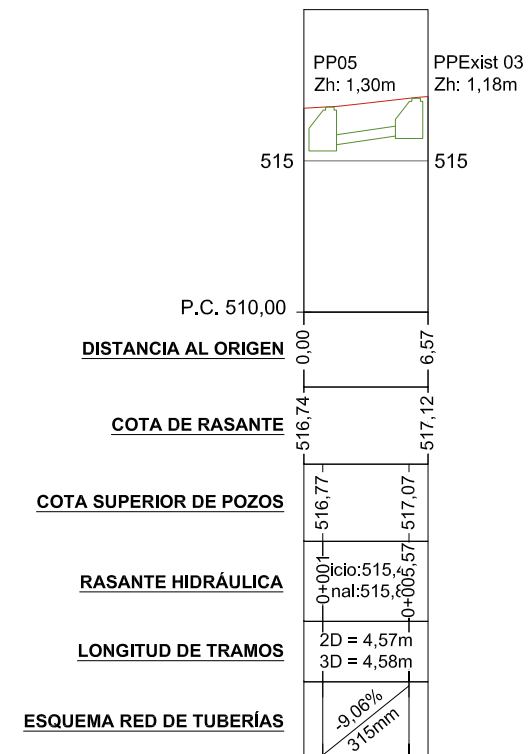
Perfil Longitudinal - PLUVIALES (PP04 - PPEXIST 02)

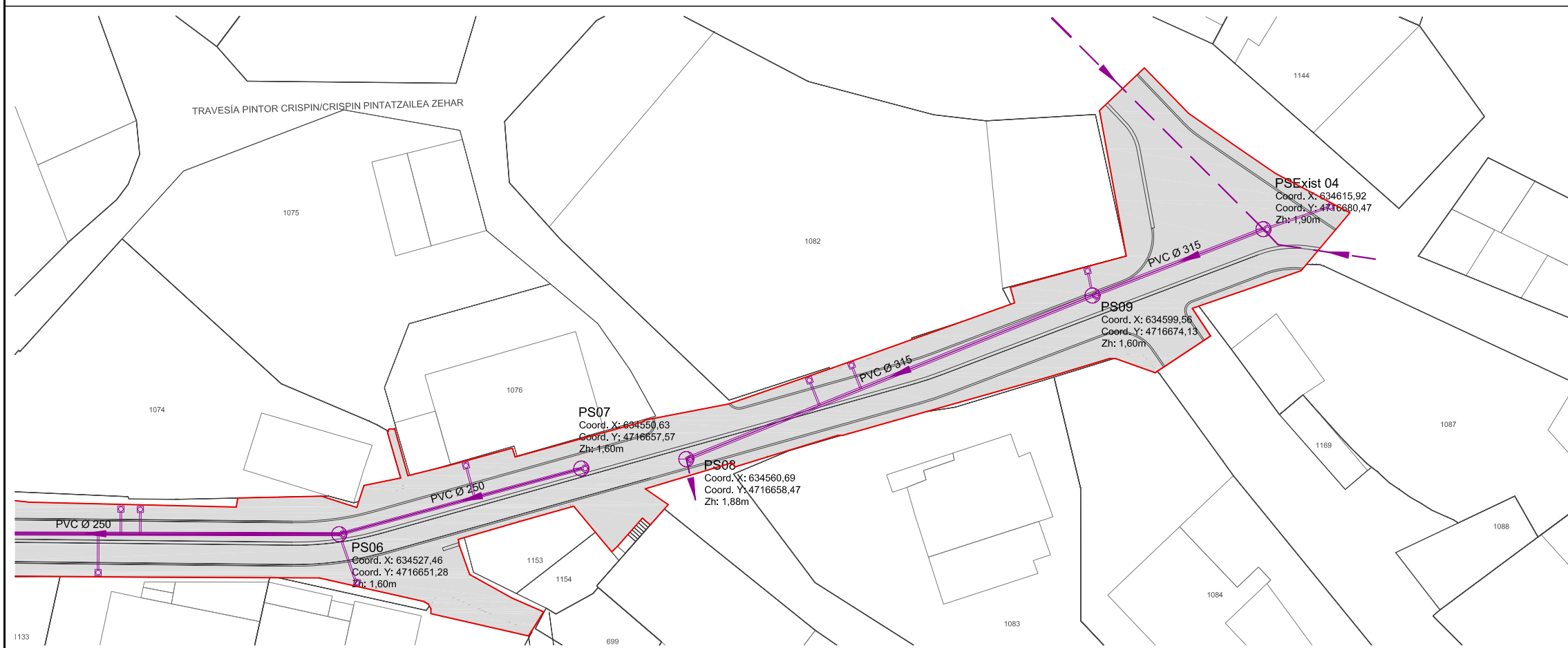
Escalas: V= 1:250 H= 1:400



Perfil Longitudinal - PLUVIALES (PP05 - PPEXIST 03)

Escalas: V= 1:250 H= 1:400





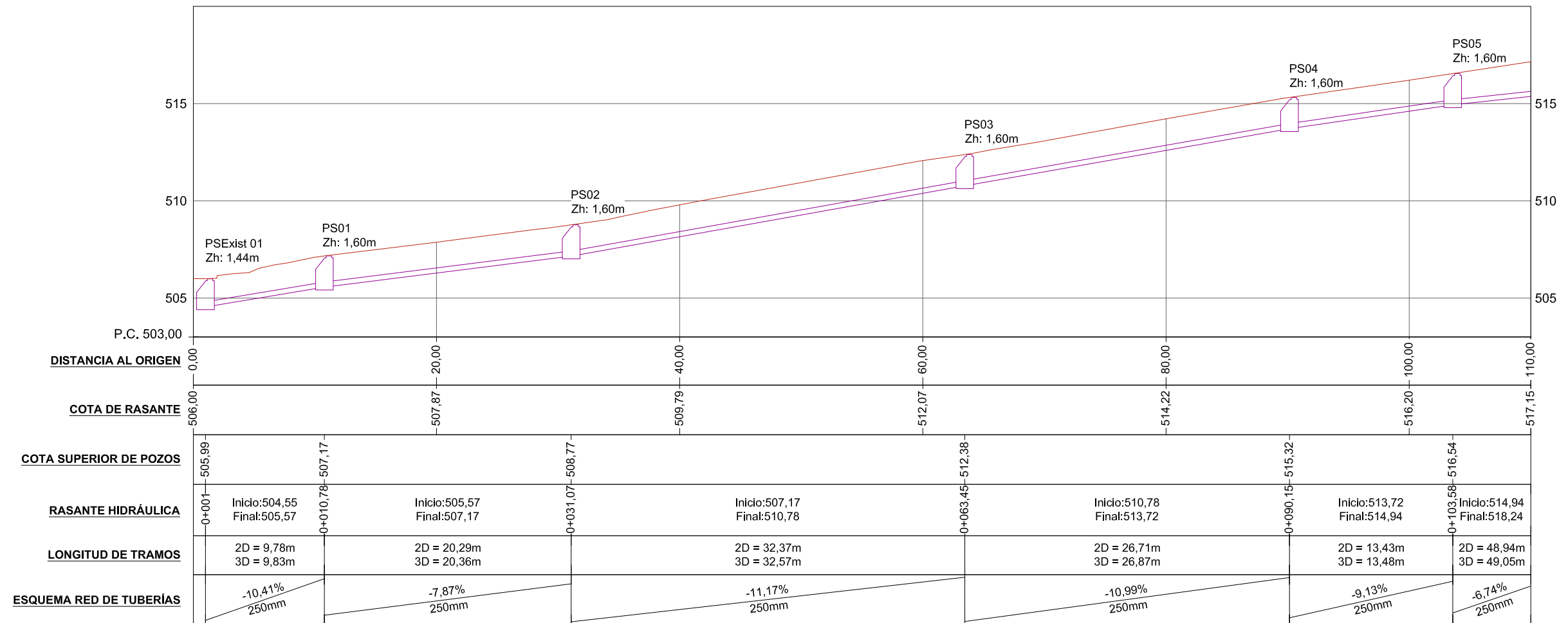
LEYENDA

- ÁREA DE ACTUACIÓN
- RED SANEAMIENTO DE FECALES
- POZO DE REGISTRO SANEAMIENTO DE FECALES
- ACOMETIDA DOMICILIARIA FECALES
- RED SANEAMIENTO DE FECALES EXISTENTE

Inset map showing the location of the project area within the urban grid.

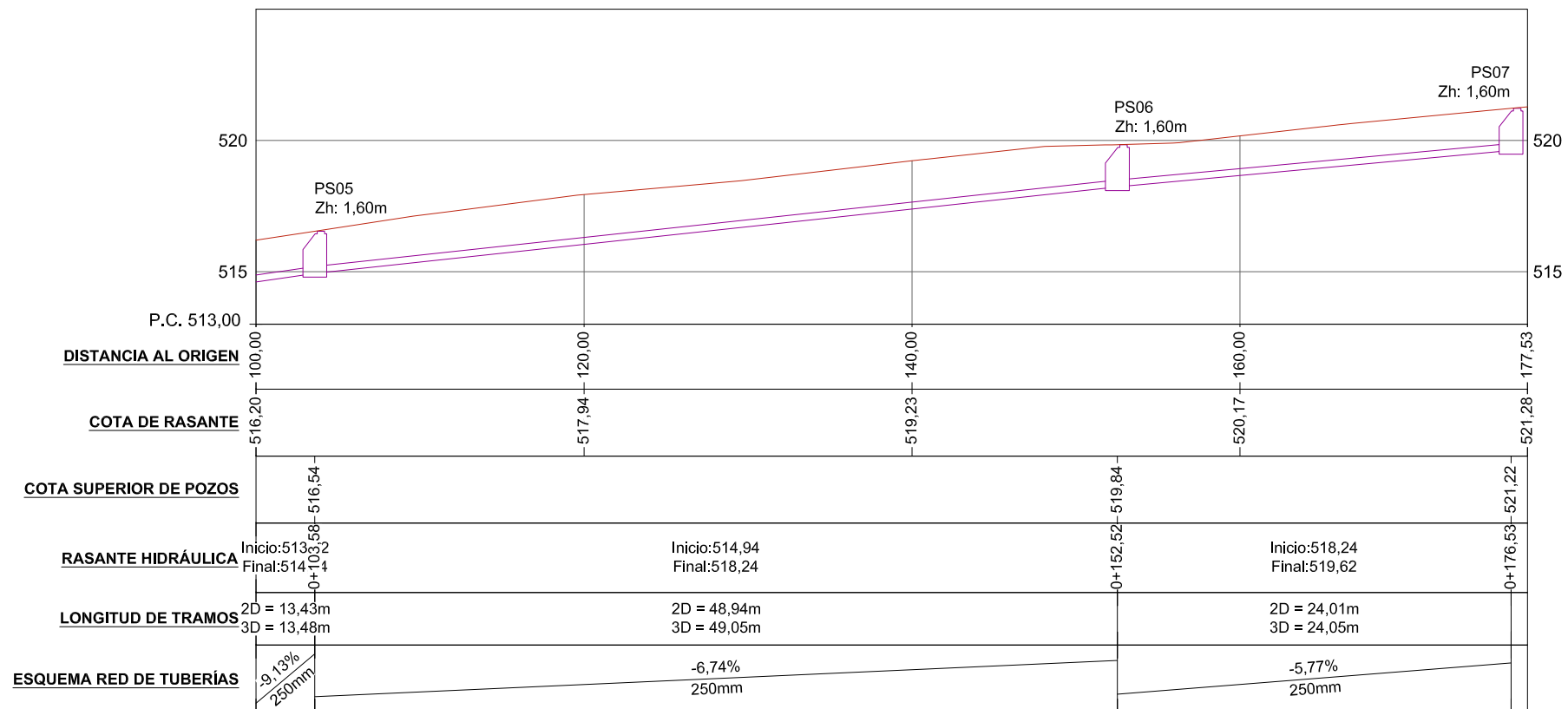
Perfil Longitudinal - FECALES (PSExist 01 - PS01)

Escalas: V= 1:250 H= 1:400



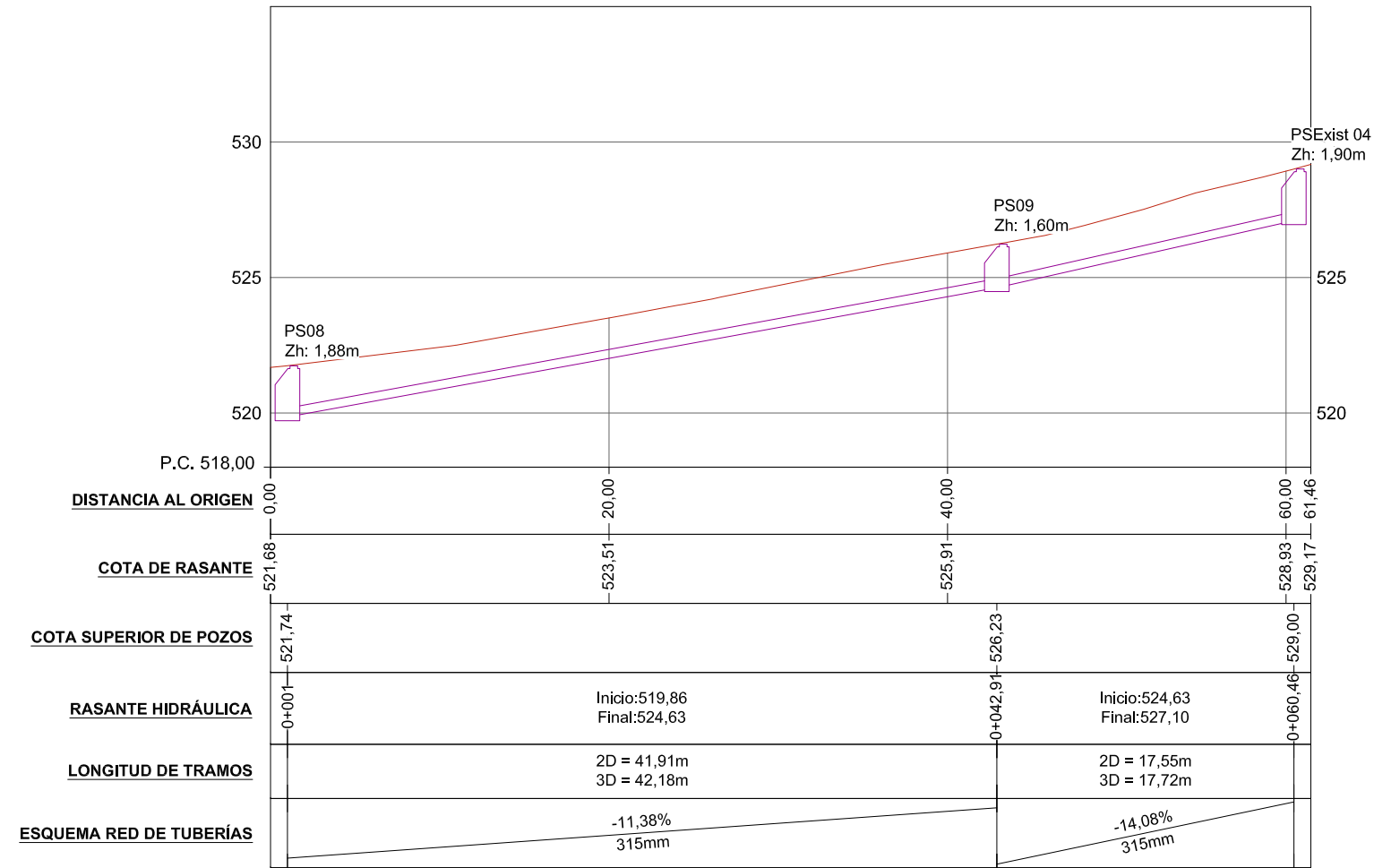
Perfil Longitudinal - FECALES (PS05 - PS07)

Escalas: V= 1:250 H= 1:400



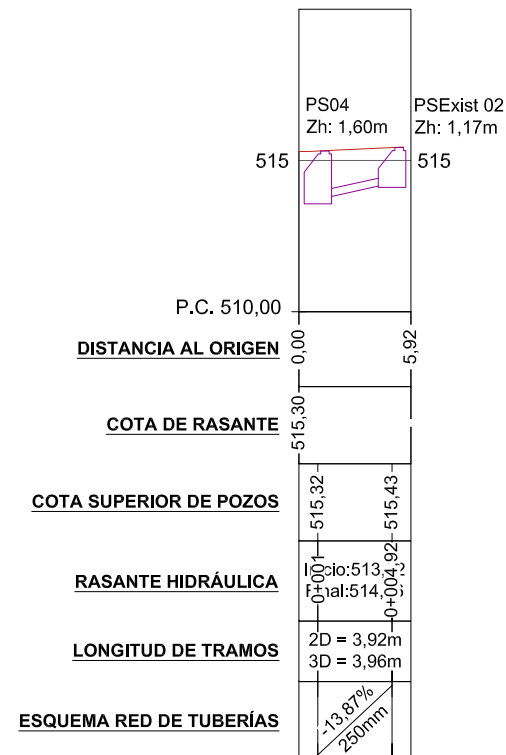
Perfil Longitudinal - FECALES (PS08 - PS10)

Escalas: V= 1:250 H= 1:400



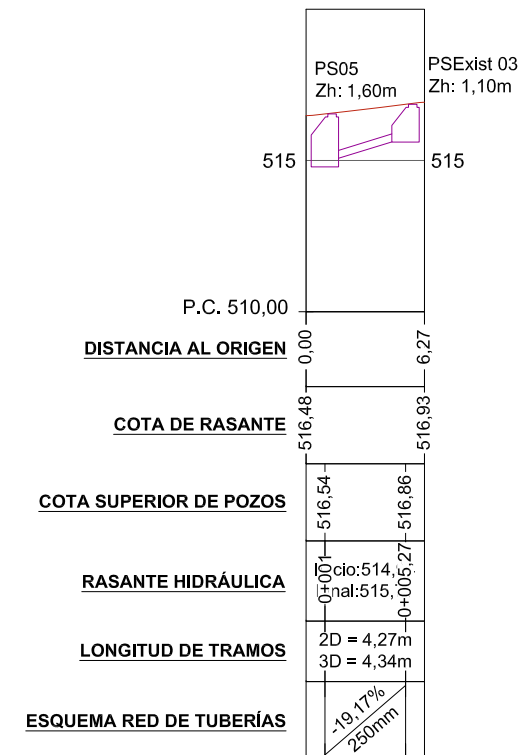
Perfil Longitudinal - FECALES (PS04 - PSExist 02)

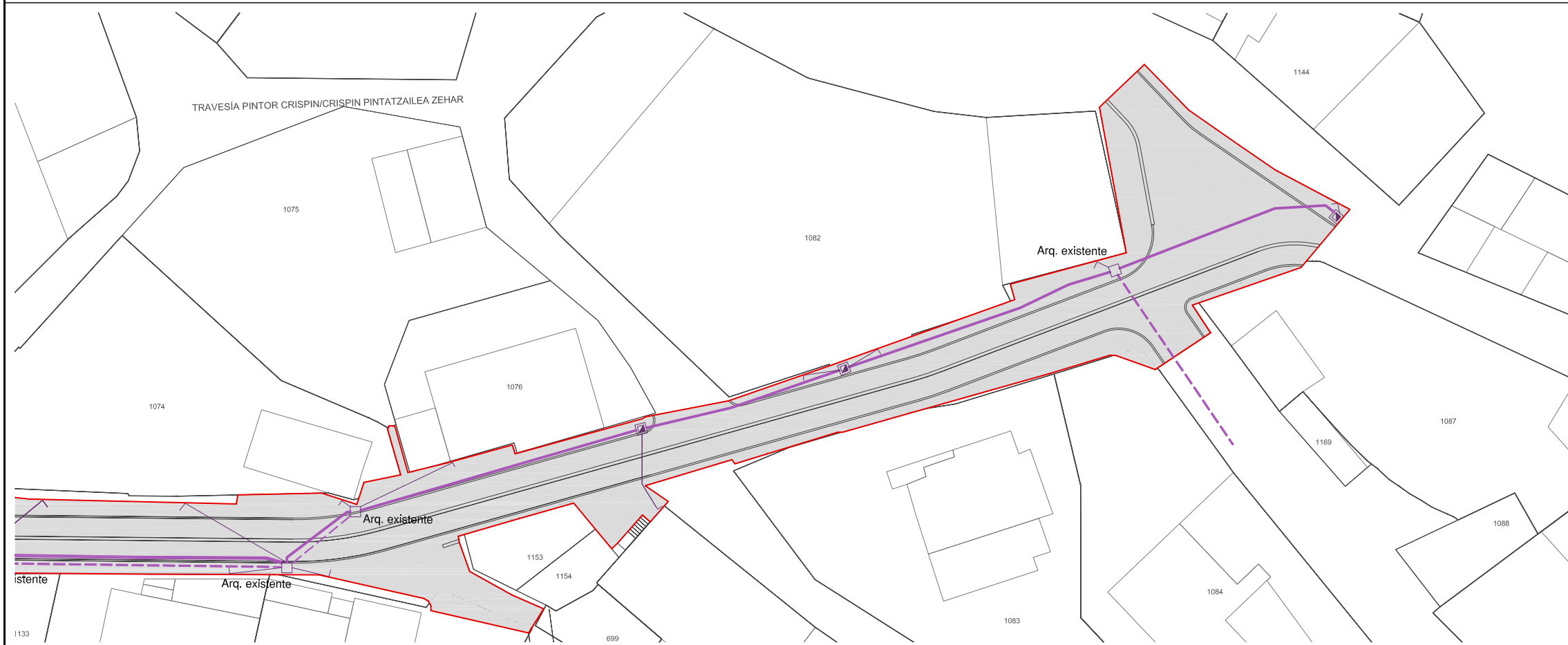
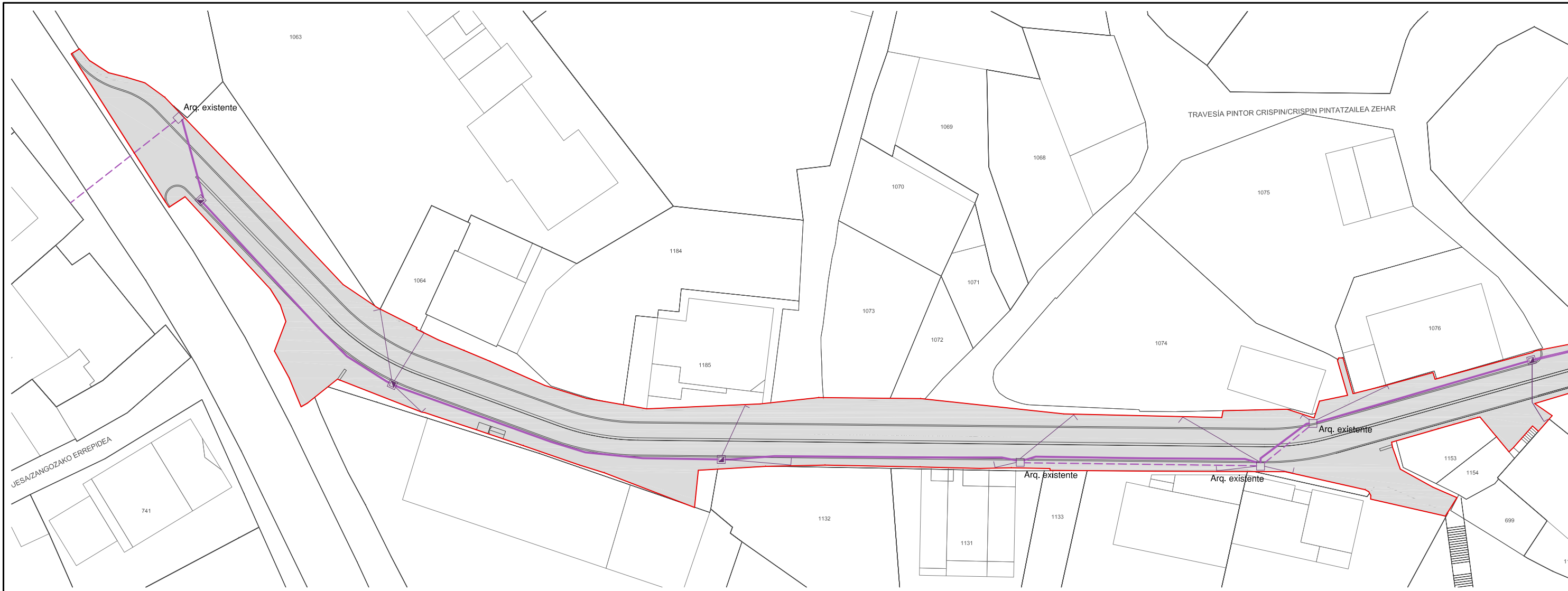
Escalas: V= 1:250 H= 1:400








Perfil Longitudinal - FECALES (PS05 - PSExist 03)

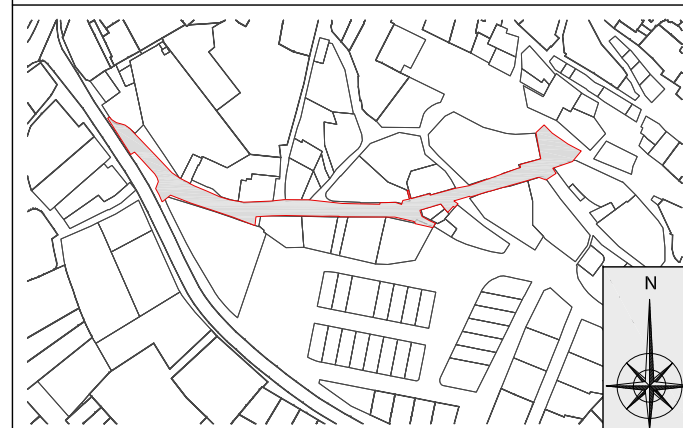
Escalas: V= 1:250 H= 1:400

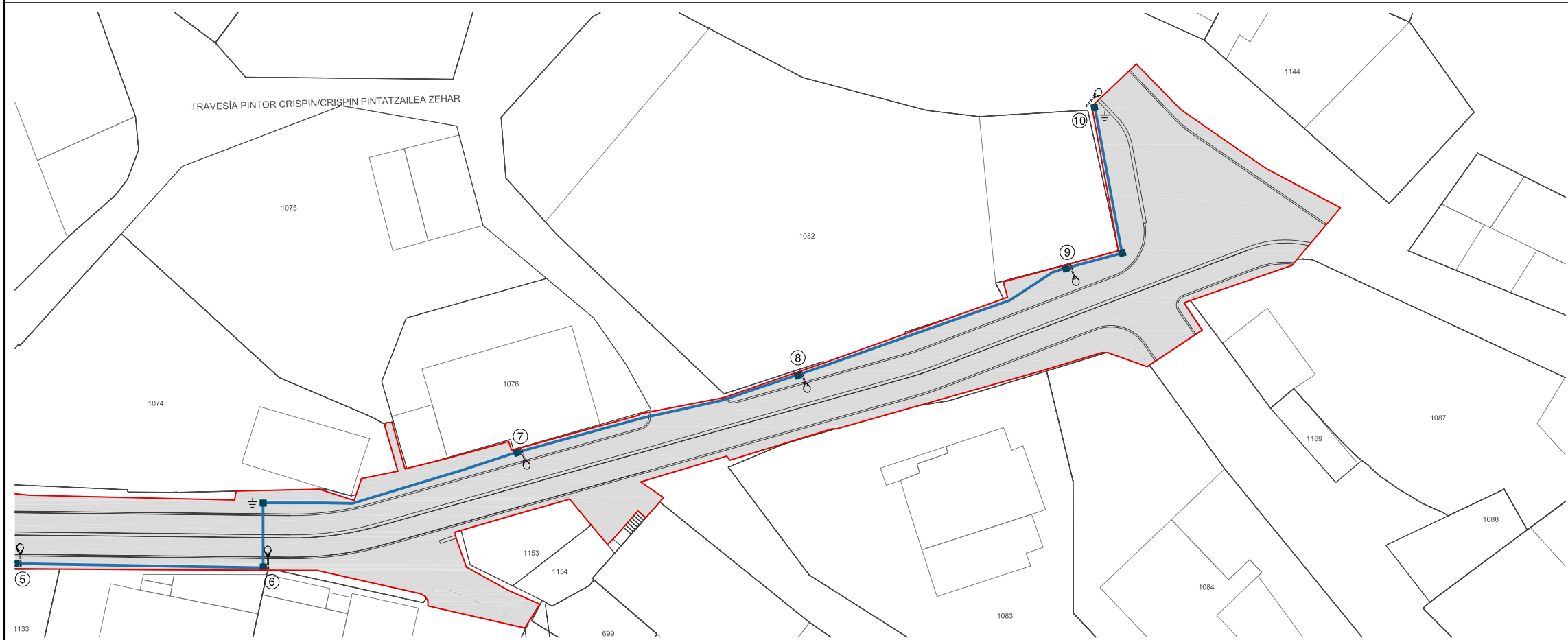




LEYENDA

-  **ÁREA DE ACTUACIÓN**
-  **CANALIZACIÓN SUBTERRÁNEA BAJA TENSIÓN PEAD 3T x 160**
-  **ACOMETIDA DE BAJA TENSIÓN**
-  **ARQUETA PREFABRICADA HOMOLOGADA POR IBERDROLA**
-  **CANALIZACIÓN DE BAJA TENSIÓN EXISTENTE**

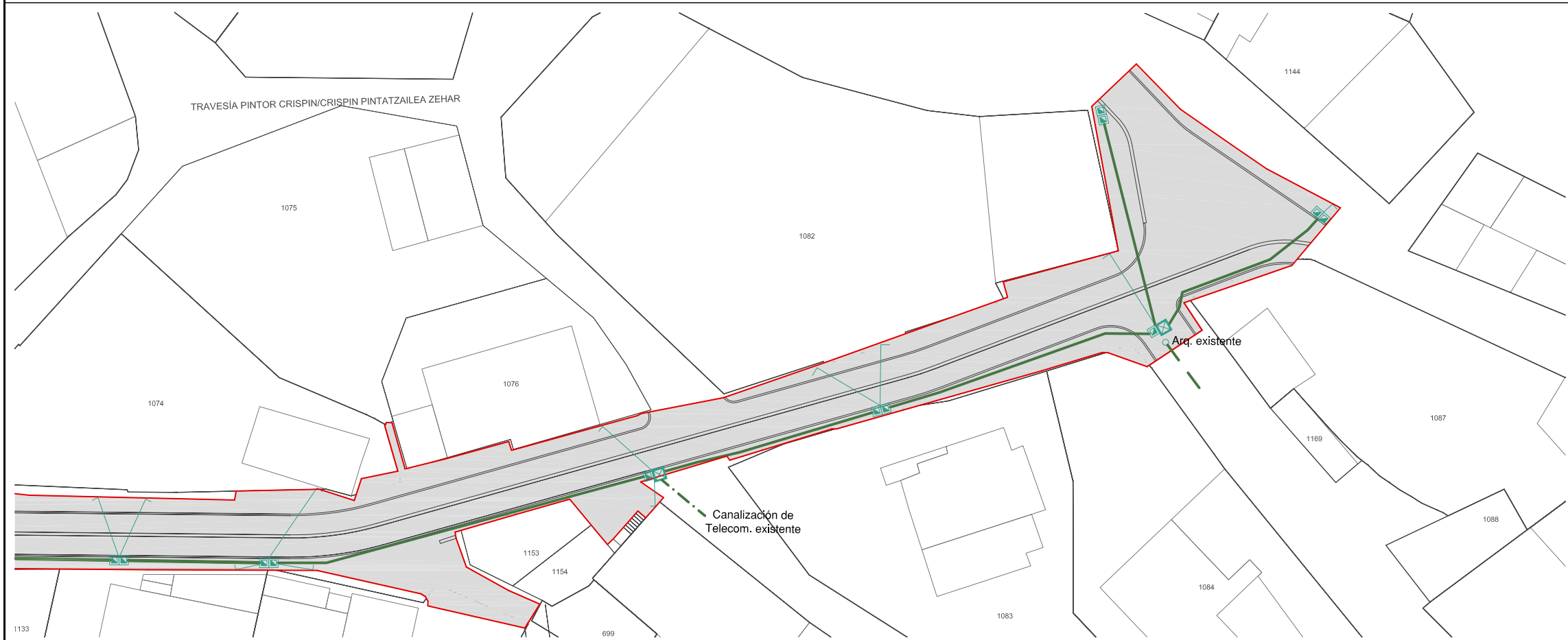




LEYENDA

- ÁREA DE ACTUACIÓN
- CANALIZACIÓN DE ALUMBRADO PÚBLICO 2 T Ø110
- ARQUETA CRUZAMIENTO DERIVACIÓN 430x430x600
- ARQUETA CRUZAMIENTO CALZADA 630x630x800
- LUMINARIA EXISTENTE
- ELECTRODO DE PUESTA A TIERRA









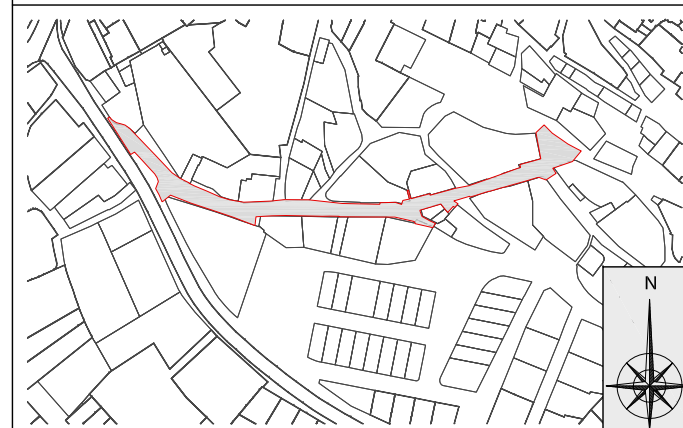
LEYENDA

- ÁREA DE ACTUACIÓN
- CANALIZACIÓN SUBTERRÁNEA PEAD 2Tx110 + 2Tx110
- ACOMETIDA DE TELEFONÍA/TELECOMUNICACIONES
- ☑ 2 ARQUETAS PREFABRICADA TIPO M
- ☒ 2 ARQUETAS PREFABRICADA TIPO H
- CANALIZACIÓN DE TELEFONÍA EXISTENTE





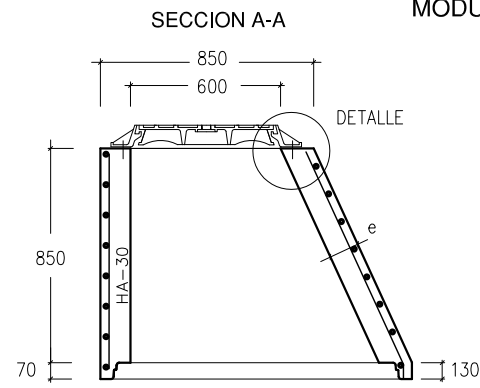
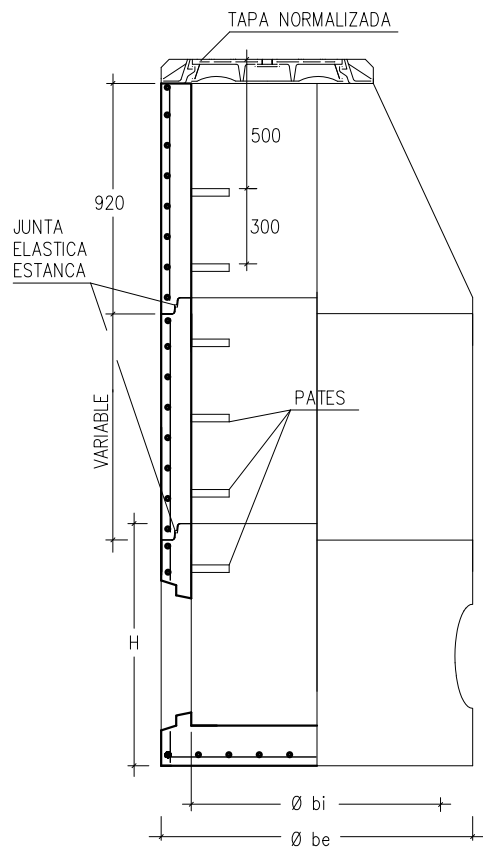
- LEYENDA**
-  **ÁREA DE ACTUACIÓN**
 -  **CANALIZACIÓN DE GAS EXISTENTE**
 -  **ARQUETA DE GAS EXISTENTE**
 -  **ACOMETIDA A EJECUTAR SEGÚN NUEVA ORDENACIÓN**



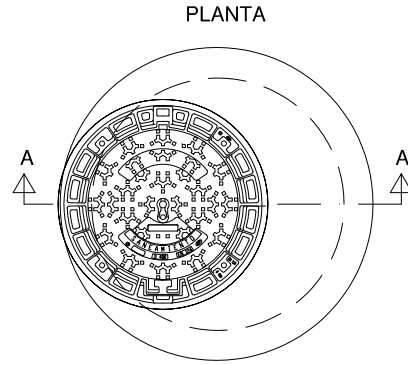
POZOS DE REGISTRO DE HORMIGON ARMADO PREFABRICADO

Esc= 1:30

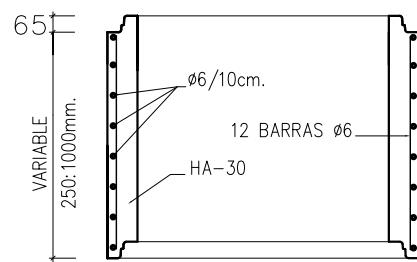
ELEMENTOS



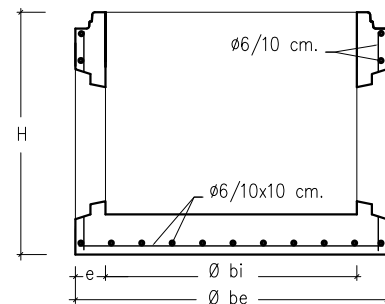
MODULO CONICO



MODULOS DE ALTURA VARIABLE ENTRE 250-1000mm.

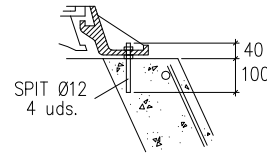


BASE POZO DE REGISTRO



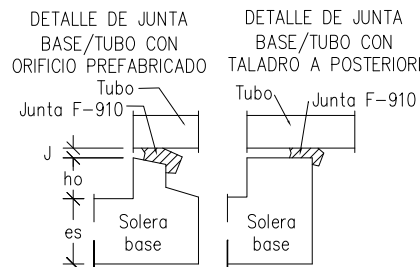
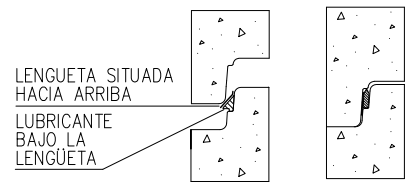
COTAS ORIENTATIVAS EN MM.				
Ø bi	1000	1200	1500	
Ø be	1240	1520	1600	2100
H	1025	1200	1355	1700
e	120	160	200	300

DETALLE DE ANCLAJE DE TAPA

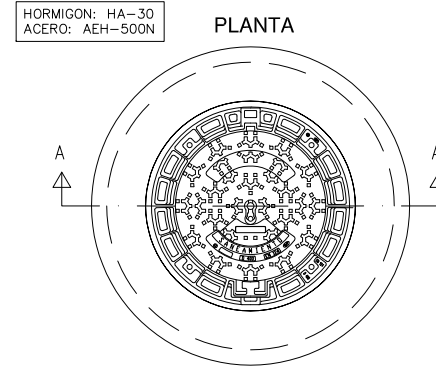
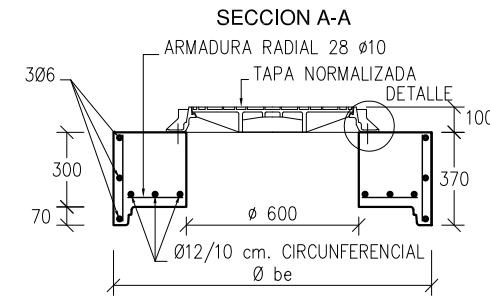


JUNTA ENTRE MODULOS

COLOCACION EN EL EXTREMO MACHO POSICION FINAL

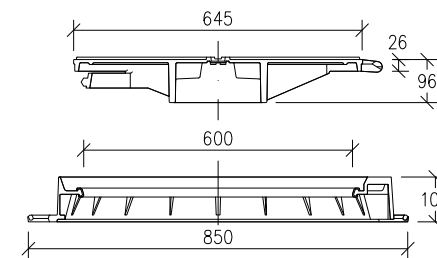


LOSA DE CUBIERTA EN POZO DE REGISTRO



MARCO Y TAPA DE POZO DE REGISTRO

BOCA DE PASO: Ø600 mm.

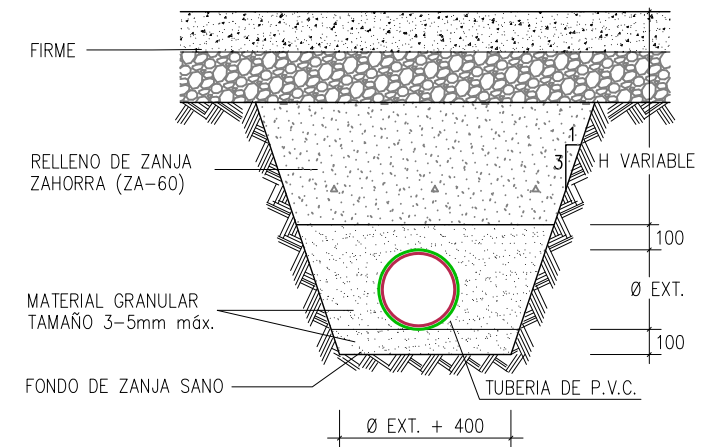


ESPECIFICACIONES:

MATERIAL: FUNDICIÓN NODULAR.
TIPO D400. CARGA: 40 TN. (400 KN).
TAPA: ARTICULADA MEDIANTE CHARNELA CON TOPES DE POSICIONAMIENTO.
DISPOSITIVO DE ACERROJADO: MEDIANTE APÉNDICE ELÁSTICO DE F.D. SOLIDARIO A LA TAPA.
INSONORIZACIÓN: MEDIANTE JUNTA DE POLIETILENO EN EL MARCO.
FIJACIÓN A LA ARQUETA: MEDIANTE 4 SPITS O HERRAJES Ø12 mm.
INSCRIPCIÓN: SANEAMIENTO.
NORMA DE APLICACIÓN: EN 124, UNE 41300-41301.
MARCADO: S/EN-124 CON MARCA DE ORGANISMO DE CERTIFICACIÓN AUTORIZADO.

DE SANEAMIENTO (P.V.C.) EN ZANJAS

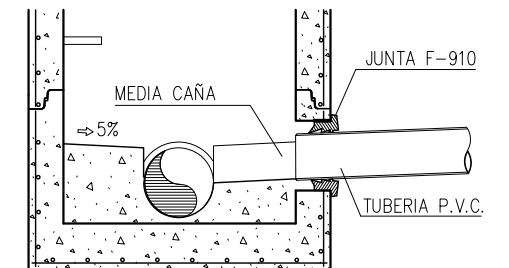
SECCION ZANJA TIPO



ENTRONQUE A POZO CON JUNTA ELASTICA/ESTANCA

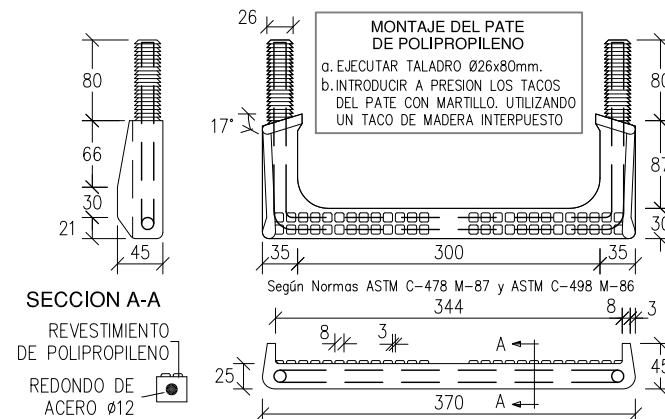
Esc= 1:30

TUBERIA DE ACOMETIDA: PVC
ORIFICIO: PERFORACION DE PARED DE POZO CON BROCA DE GRAN DIAMETRO
JUNTA: ARO ELASTICO LABIADO F-910



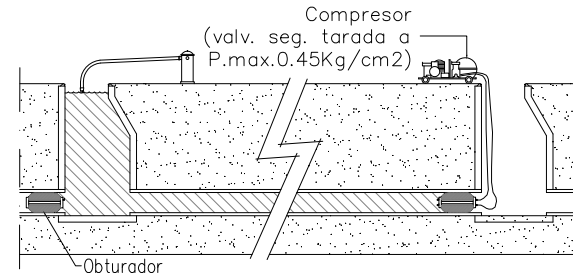
PATES DE POLIPROPILENO REFORZADOS CON VARILLA DE ACERO

Esc= 1:5

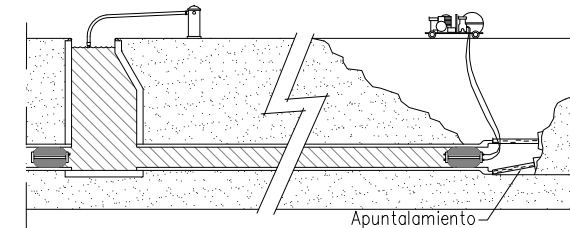


COLECTORES PRUEBAS DE ESTANQUEIDAD CON AGUA MEDIANTE OBTURADORES NEUMATICOS

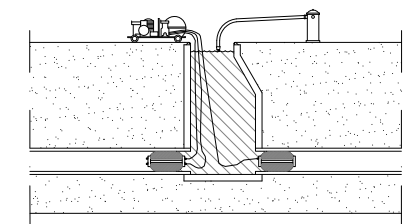
PRUEBA: TRAMO DE TUBERIA ENTRE POZOS



PRUEBA: TRAMO DE TUBERIA POZO EXTREMO LIBRE



PRUEBA DE POZO DE REGISTRO



PRUEBA: Con agua, según Normativa.
LIMPIEZA: Tramo a ensayar y sobre todo zona de apoyo de obturadores.
SEGURIDAD: En el momento del ensayo no habrá ninguna persona en los pozos de registro dónde se han colocado los obturadores.



"RENOVACIÓN DE REDES Y PAVIMENTACIÓN EN CALLE PINTOR CRISPÍN" DE AIBAR / OIBAR
PROMOTOR: AYUNTAMIENTO DE AIBAR / OIBAR

Ángel Javier Ibero Zabalza
I.T.O.P - Colegiado Nº 16685

ARQUITRABE Cia de Ingeniería
C/Plaza Cuatropeña Nº2 1-E
31300 Tafalla (Navarra)
Teléfono: 948 703 452
Correo: arquitrabe@arquitrabe.eu

ESCALA
1:30-1:15-1:5
FECHA
AGOSTO 2021

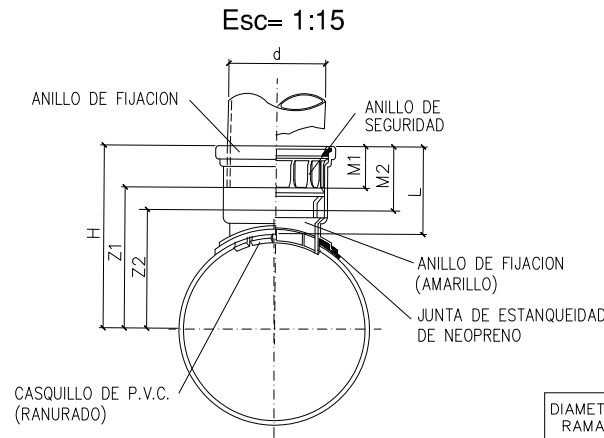
DENOMINACION

DETALLES CONSTRUCTIVOS

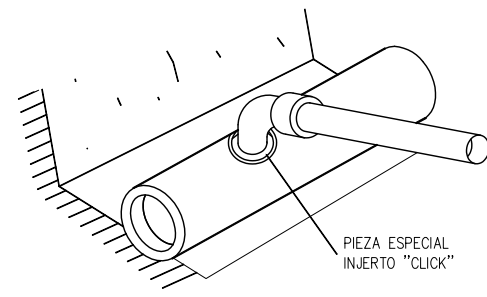
PLANO Nº
16
HOJA
1 DE 4

ACOMETIDA RED DE SANEAMIENTO

PIEZA ESPECIAL INJERTO "CLICK"
PARA ACOMETIDAS EN P.V.C.



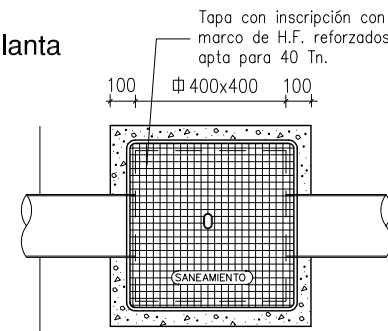
DIAMETRO RAMAL	DIAMETRO COLECTOR	DIMENSIONES DEL "CLICK" (mm.)								Diametros de la sierra de campana mm.
		d	H	L	M1	M2	Z1	Z2		
160	250	160	270	144	69	106	201	154	162.4	
	315	160	302	144	69	106	233	196		
	400	160	345	144	69	106	276	239		



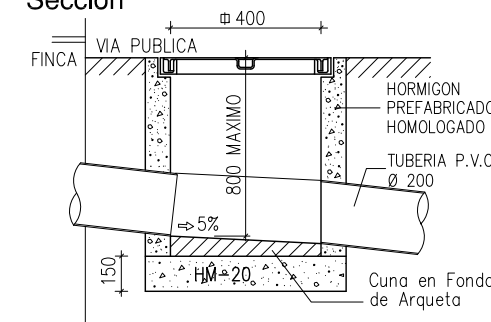
ACOMETIDA DE SANEAMIENTO ARQUETA DE ARRANQUE NO SIFONICA PARA Ø 200mm

Esc= 1:30

Planta

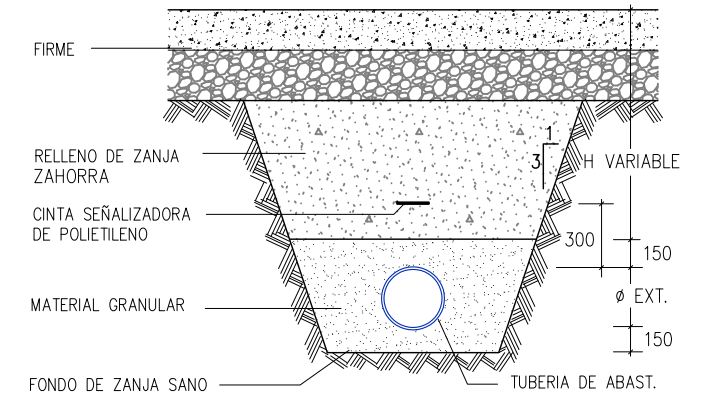


Sección

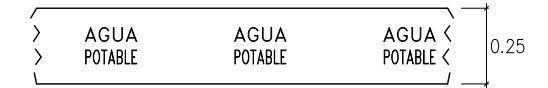


COLOCACION DE CINTA SEÑALIZADORA EN ZANJAS DE TUBERIAS DE ABASTECIMIENTO

SECCION ZANJA TIPO



DETALLE CINTA SEÑALIZADORA DE POLIETILENO (COLOR AZUL)

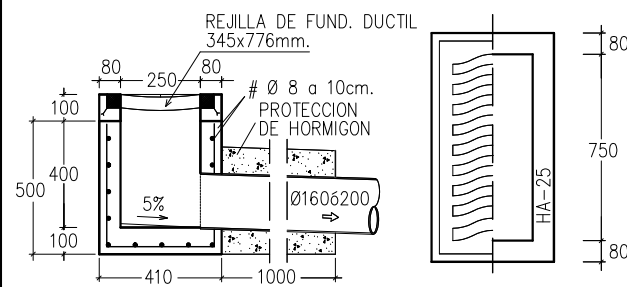


SITUADA A UNOS 40cm. DE LA RASANTE FINAL DE LA CALLE. EN CASO DE TUBERIA DE PE, LA CINTA DISPONDRÁ DE DETECTOR METÁLICO.

IMBORNAL SUMIDERO NO SIFONICO PREFABRICADO

Esc= 1:30

SECCION PLANTA

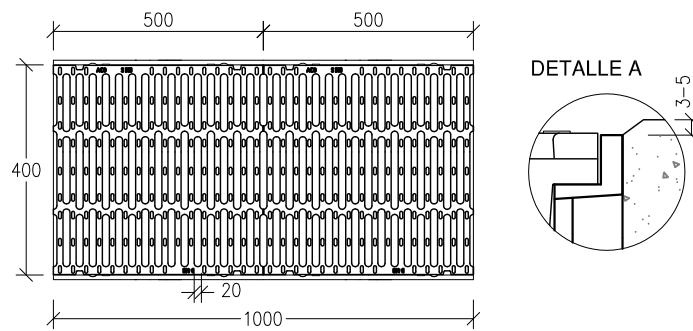


REJILLA: CLASE C-250. MARCO DE FUNDICION DUCTIL. NORMA EN 124.

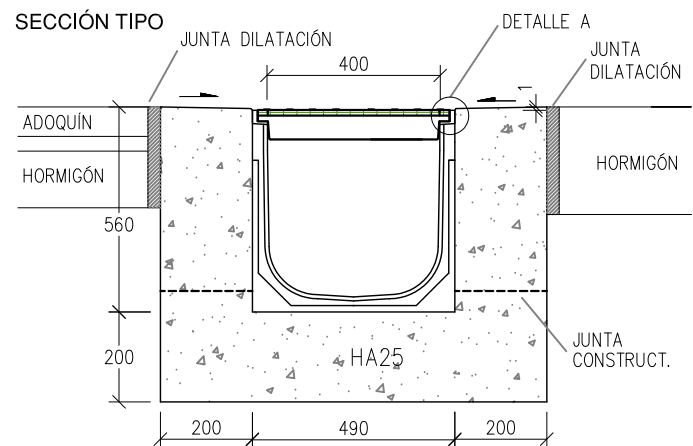
REJILLA DE PLUVIALES TRANSVERSAL

Esc= 1:20

PLANTA REJA D400 DE FUNDICIÓN ATORNILLADA



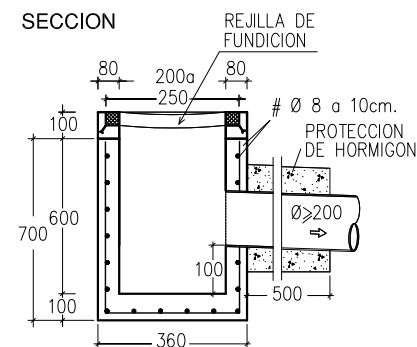
SECCIÓN TIPO



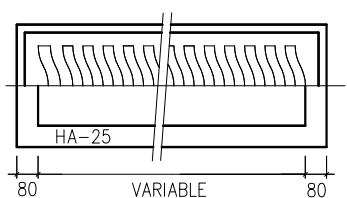
REJILLA DE PLUVIALES SUMIDERO CANALETA

Esc= 1:30

SECCION



PLANTA

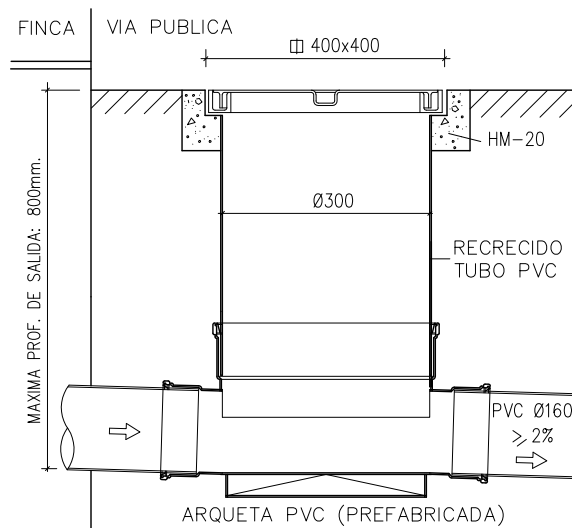


A COLCOAR EN RIGOLA. REJILLA: CLASE C-250. MARCO DE FUNDICION DUCTIL. NORMA EN 124.

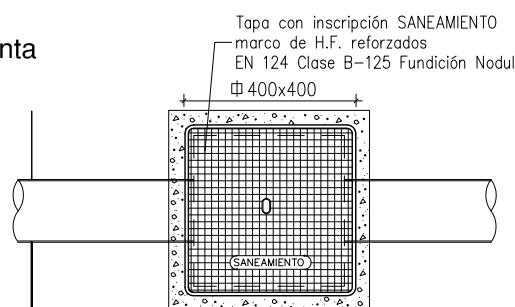
ACOMETIDA DE SANEAMIENTO

Esc= 1:15

Sección



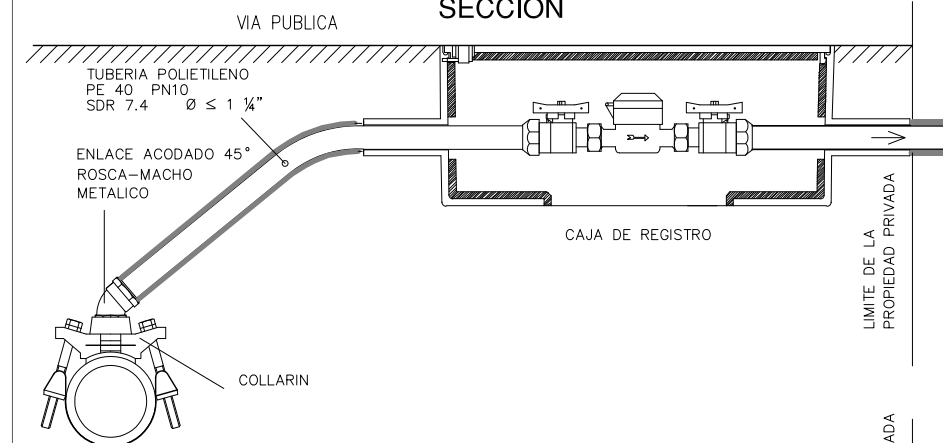
Planta



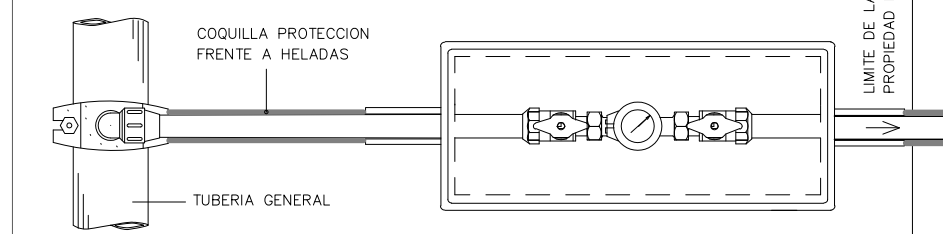
ACOMETIDA RED DE ABASTECIMIENTO CON CONTADOR EXTERIOR D=25(L)-20-15-13mm.

Esc= 1:10

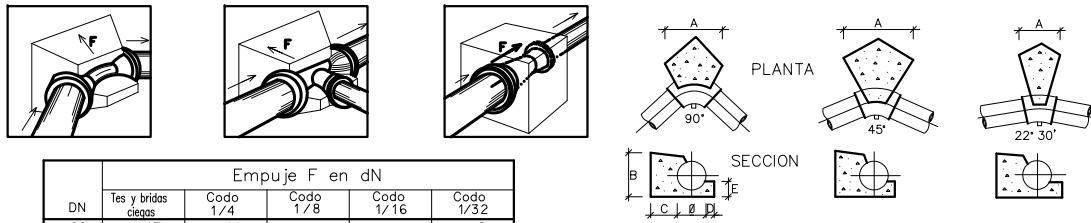
SECCION



PLANTA



EJECUCION DE LOS ANCLAJES HORIZONTALES EN TUBERIAS



DN	Empuje F en dN				
	Tes y bridas ciegas	Codo 1/4	Codo 1/8	Codo 1/16	Codo 1/32
60	47	66	36	18	9
65	53	75	40	21	10
80	75	107	58	29	15
100	109	155	84	43	21
125	163	230	125	63	32
150	227	321	174	89	44
200	387	547	296	151	76
250	590	834	451	230	116
300	835	1180	639	326	164
350	1122	—	859	438	220
400	1445	—	1106	564	283
450	1809	—	1385	706	355
500	2223	—	1701	867	436
600	3167	—	2324	1236	621
700	4278	—	3274	1669	839
800	5568	—	4262	2173	1092
900	7014	—	5368	2737	1375
1000	8626	—	6602	3366	1691
1100	10405	—	7964	4060	2040
1200	12370	—	9468	4827	2425
1400	16787	—	12848	6550	3291
1500	19236	—	14723	7506	3771
1600	21851	—	16724	8526	4284
1800	27612	—	21133	10773	5413

- * Para equilibrar las fuerzas de empuje, los anclajes (dados de hormigón) deben ser colocados en:
 - Los cambios de dirección (codos) o de DN (conos de reducción)
 - Las derivaciones (tes)
 - Los extremos de la canalización (bridas ciegas).
- * Los valores de las fuerzas de empuje para una presión de prueba de 1 bar se indican en la tabla siguiente.

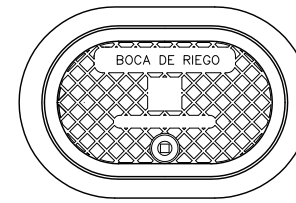
CODO	θ	DIMENSIONES DE CONTRARRESTOS (PRESION DE LA RED 6 Kg/cm ²)				
		100	150	200	250	300
90°	A	0,25	0,40	0,60	0,70	0,80
	B	0,20	0,25	0,30	0,40	0,50
	C	0,30	0,30	0,40	0,50	0,60
	D	0,05	0,07	0,10	0,10	0,10
	E	0,13	0,15	0,15	0,20	0,25
45°	A	0,20	0,25	0,35	0,40	0,45
	B	0,20	0,25	0,30	0,40	0,50
	C	0,30	0,30	0,40	0,50	0,60
	D	0,05	0,07	0,10	0,10	0,10
	E	0,13	0,15	0,15	0,20	0,25
22° 30'	A	0,20	0,20	0,20	0,20	0,25
	B	0,20	0,25	0,30	0,40	0,50
	C	0,20	0,20	0,30	0,30	0,40
	D	0,05	0,07	0,10	0,10	0,10
	E	0,13	0,15	0,15	0,20	0,25

- TENSION TRANSMITIDA AL TERRENO 1.5 Kg/cm²
- TODAS LAS UNIONES QUEDARAN LIBRES
- EL HORMIGON PARA CONTRARRESTOS SERA H-150

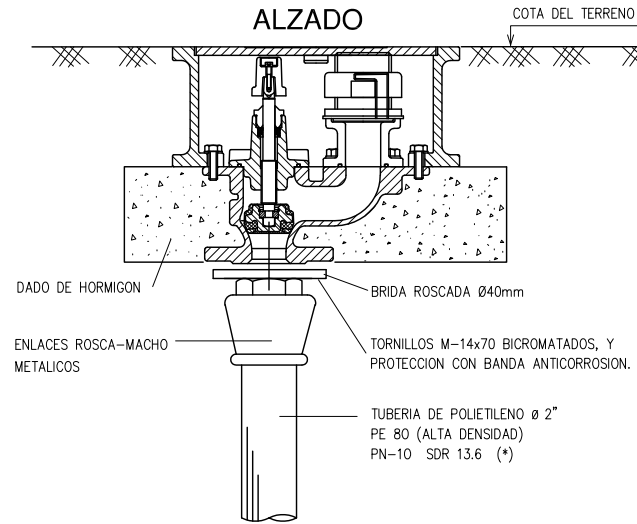
BOCA DE RIEGO DE Ø40mm

Esc= 1:20

PLANTA



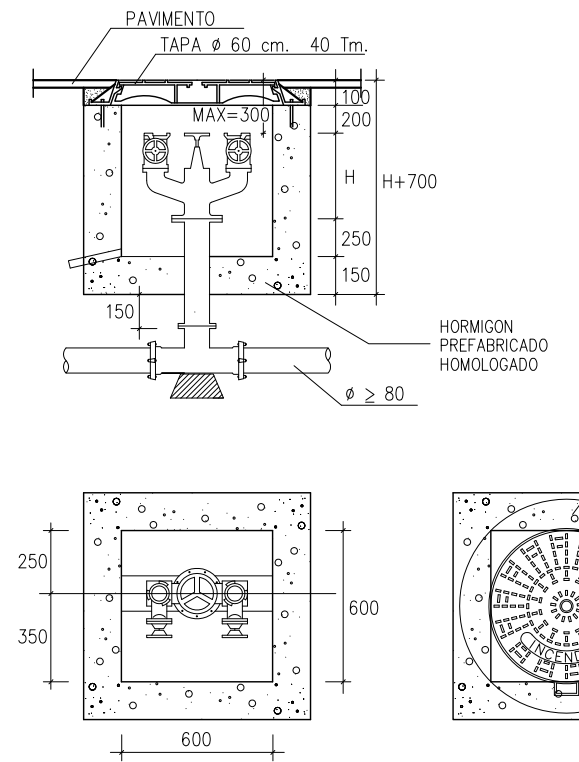
ALZADO



- DADO DE HORMIGON
- ENLACES ROSCA-MACHO METALICOS
- BRIDA ROSCADA Ø40mm
- TORNILLOS M-14x70 BICROMATADOS, Y PROTECCION CON BANDA ANTICORROSION.
- TUBERIA DE POLIETILENO Ø 2" PE 80 (ALTA DENSIDAD) PN-10 SDR 13.6 (*)

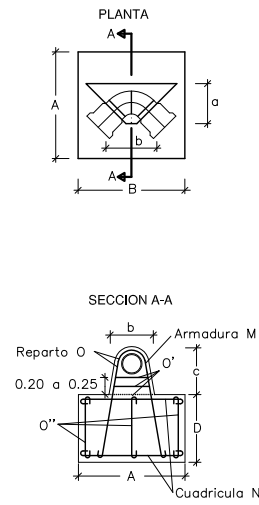
ARQUETA DE REGISTRO PARA UN HIDRANTE CONTRA INCENDIOS

Esc= 1:30



EJECUCION DE LOS ANCLAJES VERTICALES

Codos de 45° y 22°



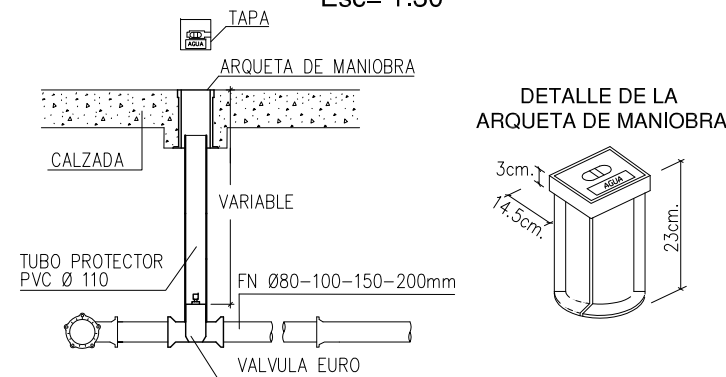
Ø (mm.)	Presión 15 Atmosferas												
	80	100	125	150	200	250	300	350	400	450	500	600	
DIMENSIONES en mm.	a	0.18	0.20	0.23	0.26	0.30	0.35	0.40	0.45	0.50	0.55	0.60	0.70
	b	0.15	0.18	0.20	0.22	0.25	0.29	0.34	0.39	0.44	0.49	0.54	0.64
	c	0.34	0.37	0.40	0.43	0.47	0.53	0.59	0.66	0.73	0.78	0.84	0.94
	d	0.40	0.50	0.60	0.70	0.80	0.90	1.05	1.20	1.30	1.40	1.50	1.70
ARMADURAS Ø en mm.	M	2Ø10	2Ø10	2Ø10	2Ø10	3Ø12	3Ø14	4Ø14	4Ø16	4Ø18	4Ø20	5Ø20	5Ø22
	N	#Ø8 a 0.15	#Ø8 a 0.15	#Ø8 a 0.15	#Ø8 a 0.20	#Ø10 a 0.20	#Ø12 a 0.20	#Ø14 a 0.20	#Ø14 a 0.20	#Ø16 a 0.20	#Ø16 a 0.20	#Ø16 a 0.20	#Ø16 a 0.20
	O	2Ø8	2Ø8	2Ø8	2Ø8	2Ø10	2Ø10	2Ø10	2Ø12	2Ø14	2Ø16	2Ø18	2Ø18
	O'	2Ø8	2Ø8	2Ø8	2Ø10	2Ø10	2Ø10	3Ø12	3Ø14	3Ø16	3Ø16	4Ø18	4Ø18
O''	Ø8	Ø8	Ø8	10Ø10	12Ø10	13Ø10	17Ø12	18Ø14	20Ø16	21Ø16	23Ø18	26Ø18	
EXCAVACION (m3)	0.125	0.200	0.315	0.476	0.836	1.287	1.862	2.743	4.085	5.260	6.681	9.918	
HORMIGON (m3)	0.135	0.213	0.333	0.501	0.871	1.341	1.811	2.591	3.437	4.305	5.312	7.860	
HIERRO (Kg.)	8.8	10.7	12.2	22.6	33.0	58.8	60.4	129.3	178.3	227.4	320.7	404.6	

Codos de 90° y TES, poniendo el anclaje definido por el Ø de la derivación

Ø (mm.)	Presión 15 Atmosferas												
	80	100	125	150	200	250	300	350	400	450	500	600	
DIMENSIONES en mm.	a	0.18	0.20	0.23	0.26	0.30	0.35	0.40	0.45	0.50	0.55	0.60	0.70
	b	0.15	0.18	0.20	0.22	0.25	0.29	0.34	0.39	0.44	0.49	0.54	0.64
	c	0.34	0.37	0.40	0.43	0.47	0.53	0.59	0.66	0.73	0.78	0.84	0.94
	d	0.40	0.50	0.60	0.70	0.80	0.90	1.05	1.20	1.30	1.40	1.50	1.70
ARMADURAS Ø en mm.	M	2Ø10	2Ø12	2Ø14	2Ø16	4Ø14	4Ø16	4Ø18	6Ø18	6Ø20	6Ø22	8Ø22	8Ø25
	N	#Ø8 a 0.15	#Ø10 a 0.20	#Ø10 a 0.20	#Ø12 a 0.20	#Ø14 a 0.20	#Ø14 a 0.20	#Ø14 a 0.20	#Ø16 a 0.20	#Ø16 a 0.20	#Ø18 a 0.20	#Ø18 a 0.20	#Ø20 a 0.20
	O	2Ø8	3Ø10	3Ø10	4Ø12	5Ø10	6Ø14	7Ø14	8Ø16	9Ø16	10Ø18	10Ø18	10Ø20
	O'	2Ø8	2Ø10	2Ø10	2Ø12	2Ø12	2Ø14	3Ø14	3Ø16	3Ø16	3Ø18	4Ø18	6Ø20
O''	Ø8	10Ø10	10Ø10	12Ø12	16Ø12	17Ø14	19Ø14	22Ø16	24Ø16	25Ø18	29Ø18	32Ø20	
EXCAVACION (m3)	0.282	0.386	0.526	0.822	1.764	2.938	4.290	6.007	7.915	10.146	12.730	17.822	
HORMIGON (m3)	0.292	0.399	0.554	0.847	1.496	2.445	3.375	4.784	6.209	7.928	9.939	14.419	
HIERRO (Kg.)	10.9	19.2	23.8	41.6	64.5	114.6	147.6	240.6	292.0	404.5	529.7	821.2	

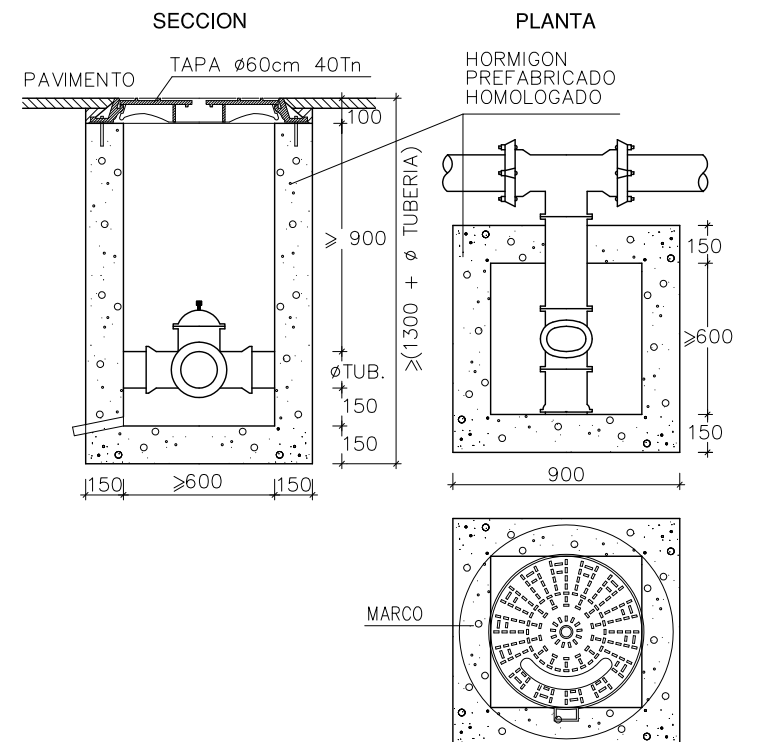
DETALLE DE VALVULA REGISTRO DE LLAVE EURO

Esc= 1:30



ARQUETA DE REGISTRO PARA UNA VALVULA DE SECCIONAMIENTO d ≤ 250mm O DESAGÜE

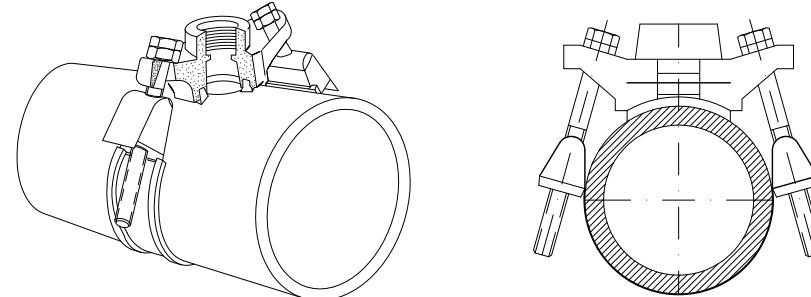
Esc= 1:30



COLLARIN DE TOMA PARA TUBERIA DE FUNDICION TOMAS 1" ≤ d ≤ 2" SOBRE TUBERIA d ≥ 80

TIPO C-1: TOMA SIN CARGA

TIPO C-2: TOMA EN CARGA SISTEMA ESPATULA CON CIERRE



"RENOVACIÓN DE REDES Y PAVIMENTACIÓN EN CALLE PINTOR CRISPÍN" DE AIBAR / OIBAR
PROMOTOR: AYUNTAMIENTO DE AIBAR / OIBAR

Ángel Javier Ibero Zabalza
I.T.O.P - Colegiado Nº 16685

ARQUITRABE Cia de Ingeniería
C/Plaza Cuatropea Nº2 1-E
31300 Tafalla (Navarra)
Teléfono: 948 703 452
Correo: arquitrabe@arquitrabe.eu

ESCALA
1:30-1:20-1:15
FECHA
AGOSTO 2021

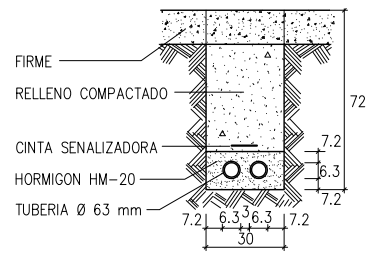
DENOMINACION

DETALLES CONSTRUCTIVOS

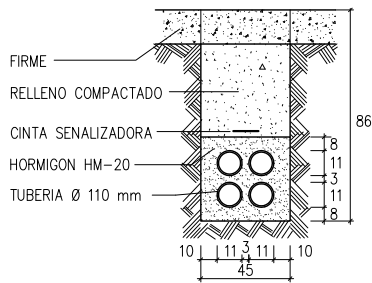
PLANO Nº
16
HOJA
3 DE 4

CANALIZACIONES TELEFONICAS Y DE TELECOMUNICACIONES

SECCION 2 T Ø63
Esc= 1:30

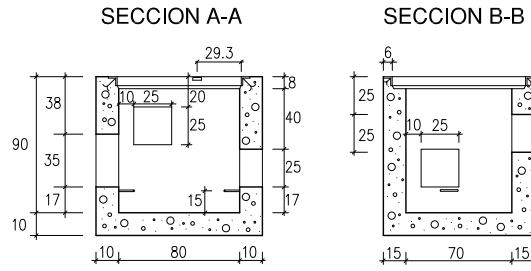


SECCION 4 T Ø110
Esc= 1:30

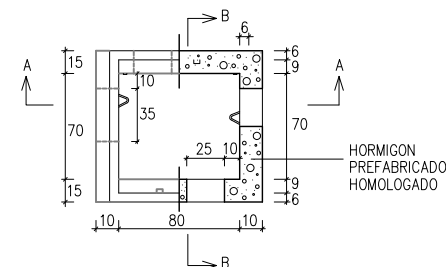


ARQUETA TELEFONICA

TIPO H
Esc= 1:30

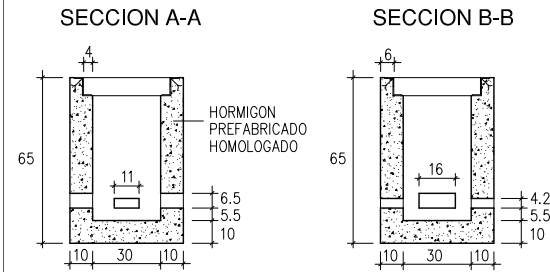


PLANTA

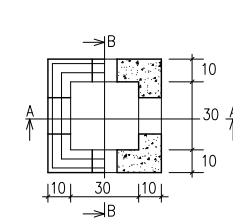


ARQUETA TELEFONICA

TIPO M
Esc= 1:30



PLANTA



BAJA TENSION

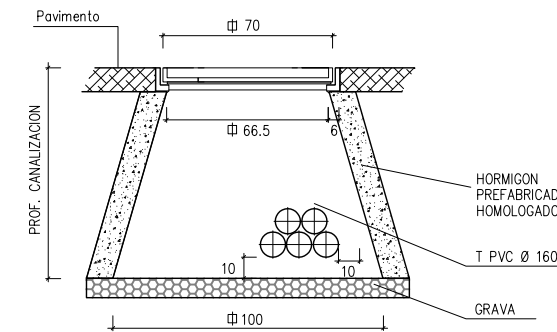
ARQUETAS REGISTRABLES "IN SITU" (TIPO AG)

PARA MARCO Y TAPA DE FUNDICION M2/T2 (ACERAS Y JARDINES)			PARA MARCO Y TAPA DE FUNDICION M3/T3 (CALZADAS)		
Designacion IBERDROLA	Medidas Max. mm	Masa Max. kg	Clase UNE 41 300	Carga de Control DaN	Codigo
MARCO M2	700 x 700	21	B125	125	50 20 418
MARCO M3	Diametro 850	30	D400	400	50 20 419
TAPA T2	665 x 665	39	B125	125	50 20 410
TAPA T3	Diametro 646	40	D400	400	50 20 411

ARQUETA MARCO Y TAPA DE FUNDICION M2/T2

Esc= 1:30

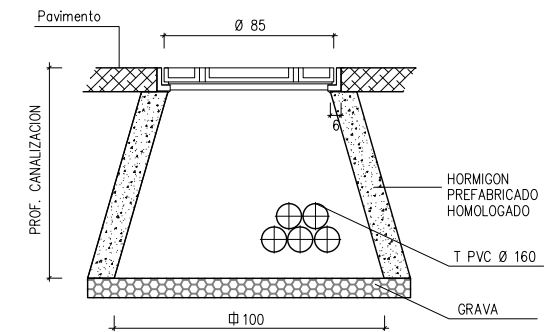
(ACERAS Y JARDINES)



ARQUETA MARCO Y TAPA DE FUNDICION M3/T3

Esc= 1:30

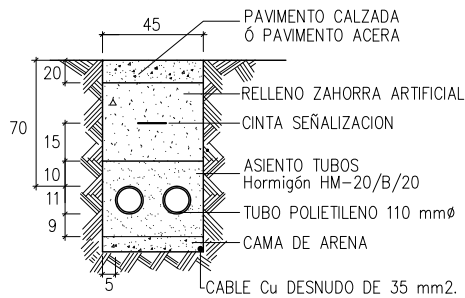
(CALZADAS)



CANALIZACIONES ALUMBRADO

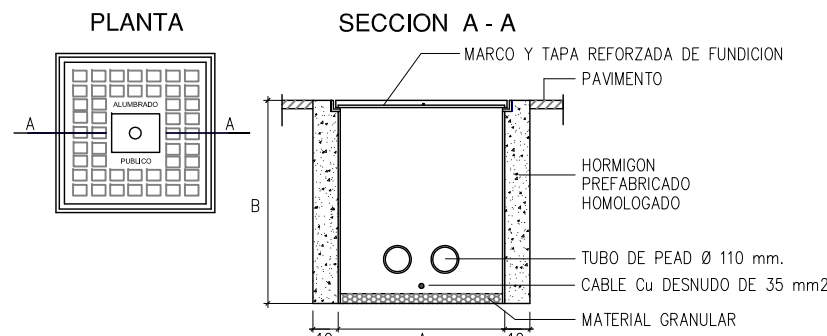
CANALIZACION CRUCE CALZADA

Esc= 1:30



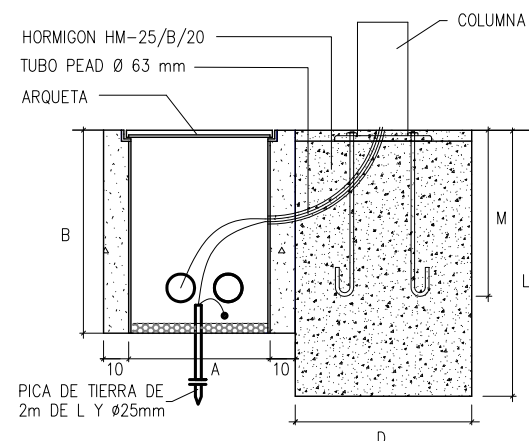
ARQUETAS DE REGISTRO ALUMBRADO

Esc= 1:30



CONJUNTO ARQUETA, CIMENTACION DE BÁCULOS Y PUESTA A TIERRA

Esc= 1:30



DIMENSIONES ARQUETAS

	A	B
CRUCE DE CALZADA	0.63	0.80
ACERAS	0.43	0.60

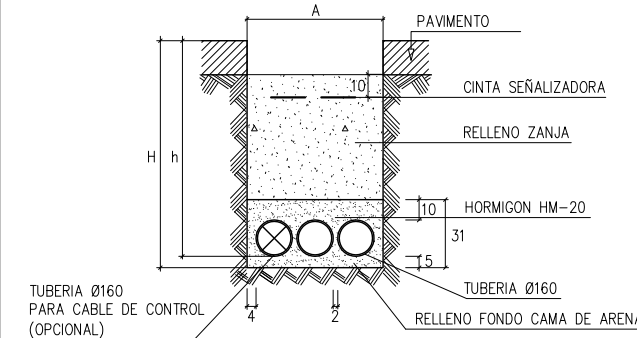
DIMENSIONES CIMENTACIONES

ALTURA DEL PUNTO DE LUZ (m)	PERNOS DE ANCLAJE		CIMENTACION	
	M(mm)	Ø(mm)	PROF. L(mm)	LADO D(mm)
3	400	18	600	400
4	400	18	700	500
5	400	18	700	600

BAJA TENSION

CANALIZACION ENTUBADA (TUBOS Ø 160)

Esc= 1:30



CANALIZ.	Nº TUBOS 160 Ø	ANCHURA (A)	PROFUNDIDAD ZANJA (h)	CINTA SEÑALIZ.
ACERA	2	0.45	0.75	0.80
	3	0.60	Pamplona	Pamplona
	4	0.80	0.95	1.00
CALZADA	2	0.45	0.95	1.00
	3	0.60	Pamplona	Pamplona
	4	0.80	1.15	1.20