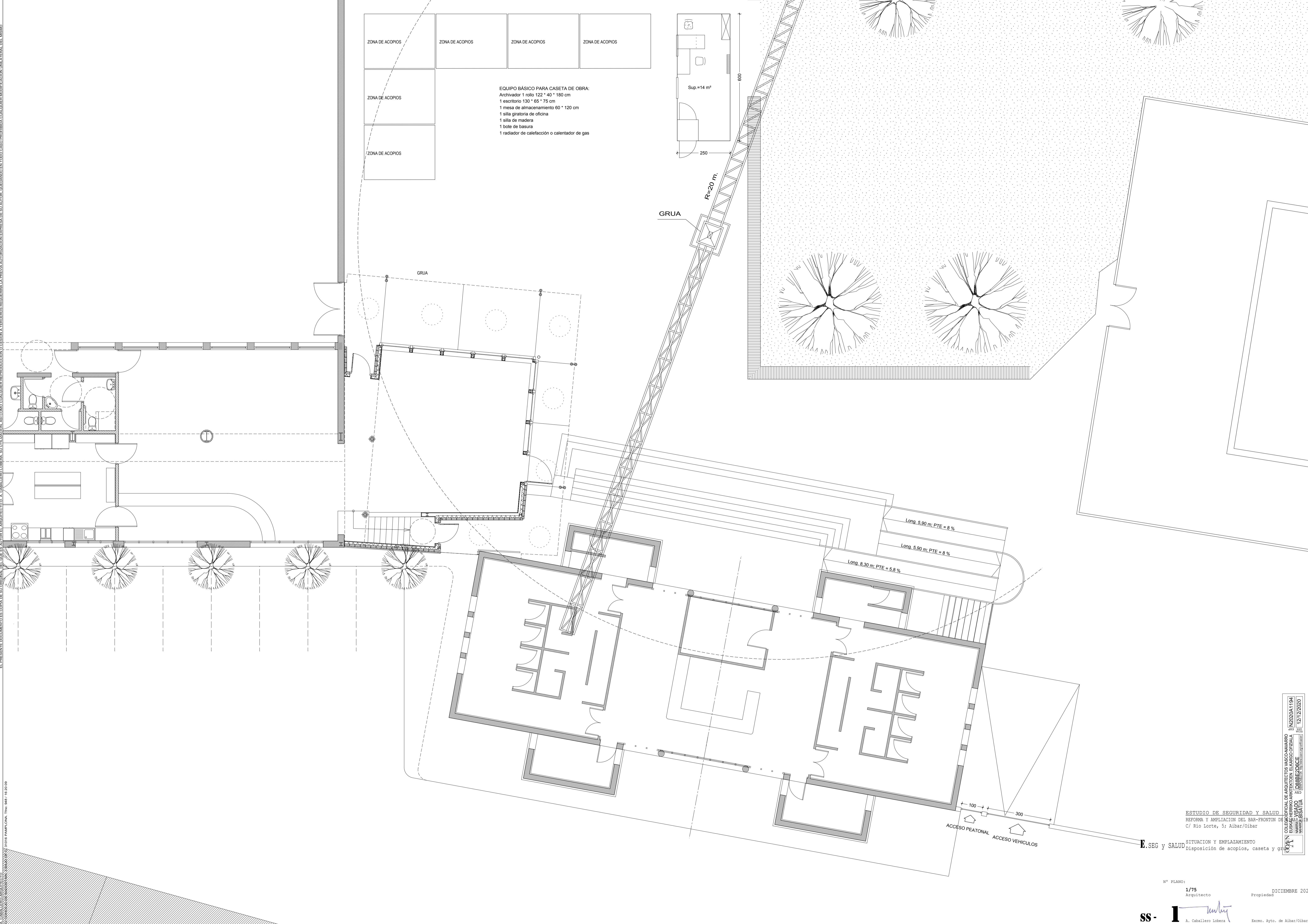


EL PRESENTE DOCUMENTO ES COPIA DE SU ORIGINAL DEL QUE ES AUTOR EL ARQUITECTO D. A. CABALLERO LOBERA. SU UTILIZACIÓN, ASÍ COMO CUALQUIER REPRODUCCIÓN O CUALQUIER TERCEROS RESERVA LA DERECHA AUTORIZACIÓN EXPRESA DE SU AUTOR. QUEDANDO EN TODO CASO PROMUEVA CUALQUIER MODIFICACIÓN UNILATERAL DEL MISMO.



ESTUDIO DE SEGURIDAD Y SALUD
REFORMA Y AMPLIACION DEL BAR-FRONTON DE
C/ Río Lorte, 5; Aibar/Oibar

E.SEG y SALUD SITUACION Y EMPLAZAMIENTO
Disposición de acopios, caseta y gu...

Nº PLANO:
1/75
Arquitecto
DICIEMBRE 2020
Propiedad

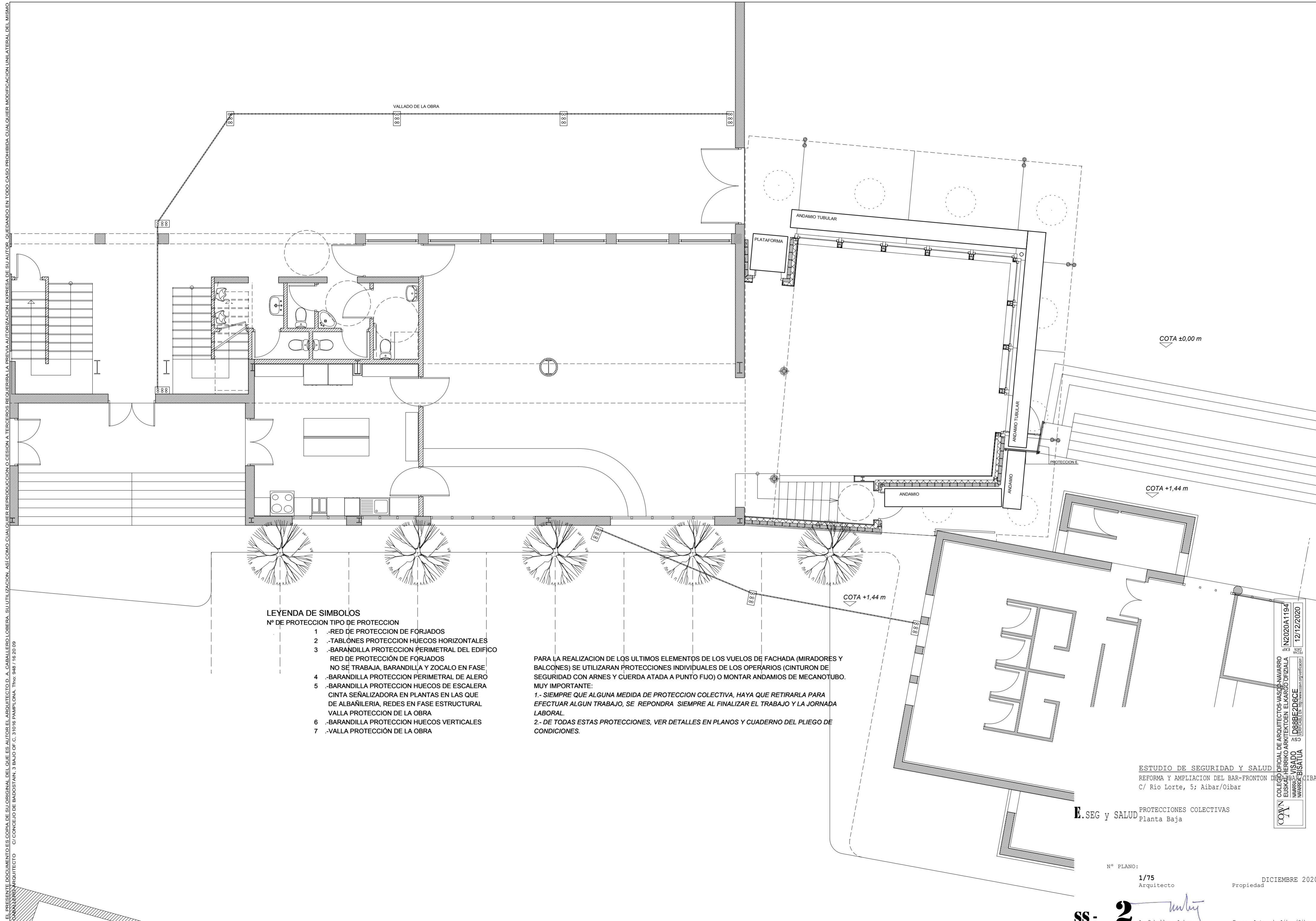
SS-1
A. Caballero Lobera
Excmo. Ayto. de Aibar/Oibar

COPIA DE LOS REQUISITOS VASCOS PARA
EL SEGURO DE RESPONSABILIDAD CIVIL EN
LA ACTIVIDAD DE ARQUITECTURA EN EL PAIS VASCO
Nº 12/12/2020
DIBUJADO POR
D. CABALLERO LOBERA

EL PRESENTE DOCUMENTO ES COPIA DE SU ORIGINAL DEL QUE ES AUTOR EL ARQUITECTO D. A. CABALLERO LOBERA. SU UTILIZACION, ASI COMO CUALQUIER REPRODUCCION O CESION A TERCEROS REQUERIRA LA PREVIA AUTORIZACION EXPRESA DE SU AUTOR, QUEDANDO EN TODO CASO PROHIBIDA CUALQUIER MODIFICACION UNILATERAL DEL MISMO.

ARQUITECTO C/ CONCEJO DE BADOSTAIN, 3 BAJO OF. C. 31016 PAMPLONA. Tfno: 948 / 16 20 09

ARQUITECTO



- LEYENDA DE SIMBOLOS**
- | Nº DE PROTECCION | TIPO DE PROTECCION |
|--|---|
| 1 | .-RED DE PROTECCION DE FORJADOS |
| 2 | .-TABLONES PROTECCION HUECOS HORIZONTALES |
| 3 | .-BARANDILLA PROTECCION PERIMETRAL DEL EDIFICIO |
| RED DE PROTECCION DE FORJADOS NO SE TRABAJA, BARANDILLA Y ZOCALO EN FASE | |
| 4 | .-BARANDILLA PROTECCION PERIMETRAL DE ALERO |
| 5 | .-BARANDILLA PROTECCION HUECOS DE ESCALERA |
| CINTA SEÑALIZADORA EN PLANTAS EN LAS QUE DE ALBAÑILERIA, REDES EN FASE ESTRUCTURAL | |
| 6 | .-BARANDILLA PROTECCION HUECOS VERTICALES |
| 7 | .-VALLA PROTECCION DE LA OBRA |

PARA LA REALIZACION DE LOS ULTIMOS ELEMENTOS DE LOS VUELOS DE FACHADA (MIRADORES Y BALCONES) SE UTILIZARAN PROTECCIONES INDIVIDUALES DE LOS OPERARIOS (CINTURON DE SEGURIDAD CON ARNES Y CUERDA ATADA A PUNTO FIJO) O MONTAR ANDAMIOS DE MECANOTUBO. MUY IMPORTANTE:

- 1.- SIEMPRE QUE ALGUNA MEDIDA DE PROTECCION COLECTIVA, HAYA QUE RETIRARLA PARA EFECTUAR ALGUN TRABAJO, SE REpondra SIEMPRE AL FINALIZAR EL TRABAJO Y LA JORNADA LABORAL.
- 2.- DE TODAS ESTAS PROTECCIONES, VER DETALLES EN PLANOS Y CUADERNO DEL PLIEGO DE CONDICIONES.

ESTUDIO DE SEGURIDAD Y SALUD
REFORMA Y AMPLIACION DEL BAR-FRONTON DE AIBAR/OIBAR
C/ Río Lorte, 5; Aibar/Oibar

E.SEG y SALUD PROTECCIONES COLECTIVAS
Planta Baja

Nº PLANO:

1/75
Arquitecto

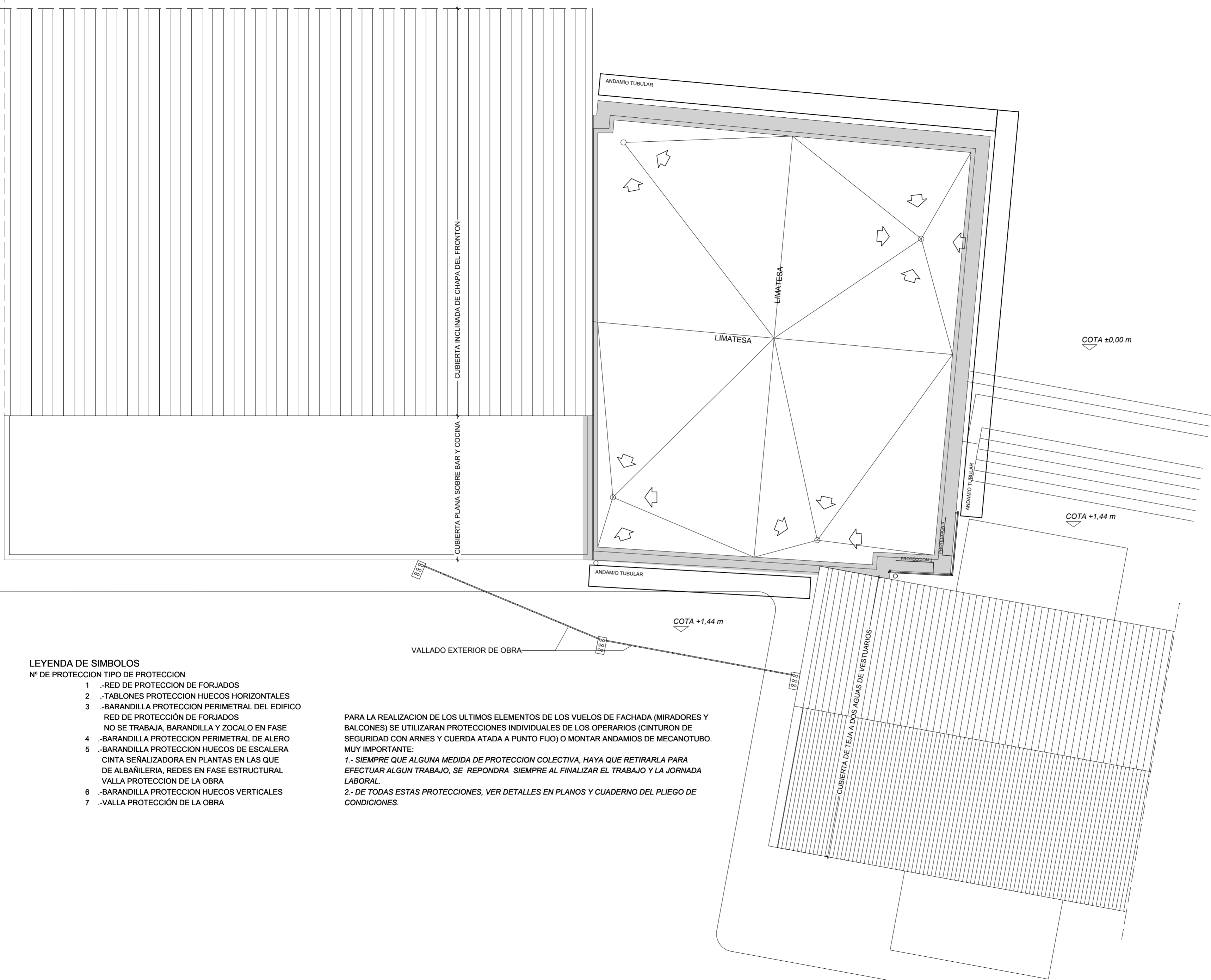
SS- 2
A. Caballero Lobera

Propiedad DICIEMBRE 2020

Excmo. Ayto. de Aibar/Oibar

COA/N
COLECCION OFICIAL DE ARQUITECTOS VASCOANARRRO
EUSKAL HERRIKO ARKITEKTEN ELKARBO OTZIALA
Nº 12/2020A1194
Nº 12/12/2020
DISEÑADO POR
DISEÑADO POR
DISEÑADO POR

EL PRESENTE DOCUMENTO ES COPIA DE SU ORIGINAL DEL QUE ES AUTOR EL ARQUITECTO D. A. CABALLERO LOBERA. SU UTILIZACION, ASI COMO CUALQUIER REPRODUCCION O CESION A TERCEROS REQUERIRA LA PREVIA AUTORIZACION EXPRESA DE SU AUTOR, QUEDANDO EN TODO CASO PROHIBIDA CUALQUIER MODIFICACION UNILATERAL DEL MISMO.
 A. CABALLERO-ARQUITECTO C/ CONCEJO DE BADOSTAIN, 3 BAJO OF. C. 31016 PANPLONA. Tfn: 948 / 16 20 09



LEYENDA DE SIMBOLOS

- Nº DE PROTECCION TIPO DE PROTECCION**
- 1 -RED DE PROTECCION DE FORJADOS
 - 2 -TABLONES PROTECCION HUECOS HORIZONTALES
 - 3 -BARANDILLA PROTECCION PERIMETRAL DEL EDIFICIO
RED DE PROTECCIÓN DE FORJADOS
NO SE TRABAJA, BARANDILLA Y ZOCALO EN FASE
 - 4 -BARANDILLA PROTECCION PERIMETRAL DE ALERO
 - 5 -BARANDILLA PROTECCION HUECOS DE ESCALERA
CINTA SEÑALIZADORA EN PLANTAS EN LAS QUE
DE ALBAÑILERIA, REDES EN FASE ESTRUCTURAL
VALLA PROTECCION DE LA OBRA
 - 6 -BARANDILLA PROTECCION HUECOS VERTICALES
 - 7 -VALLA PROTECCIÓN DE LA OBRA

PARA LA REALIZACION DE LOS ULTIMOS ELEMENTOS DE LOS VUELOS DE FACHADA (MIRADORES Y BALCONES) SE UTILIZARAN PROTECCIONES INDIVIDUALES DE LOS OPERARIOS (CINTURON DE SEGURIDAD CON ARNES Y CUERDA ATADA A PUNTO FIJO) O MONTAR ANDAMIOS DE MECANOTUBO. MUY IMPORTANTE:
 1.- SIEMPRE QUE ALGUNA MEDIDA DE PROTECCION COLECTIVA, HAYA QUE RETIRARLA PARA EFECTUAR ALGUN TRABAJO, SE REPONDRA SIEMPRE AL FINALIZAR EL TRABAJO Y LA JORNADA LABORAL.
 2.- DE TODAS ESTAS PROTECCIONES, VER DETALLES EN PLANOS Y CUADERNO DEL PLIEGO DE CONDICIONES.

ESTUDIO DE SEGURIDAD Y SALUD
 REFORMA Y AMPLIACION DEL BAR-FRONTON DE AIBAR/OIBAR
 C/ Río Lorte, 5; Aibar/Oibar

E.SEG y SALUD PROTECCIONES COLECTIVAS
 Cubierta

Nº PLANO:

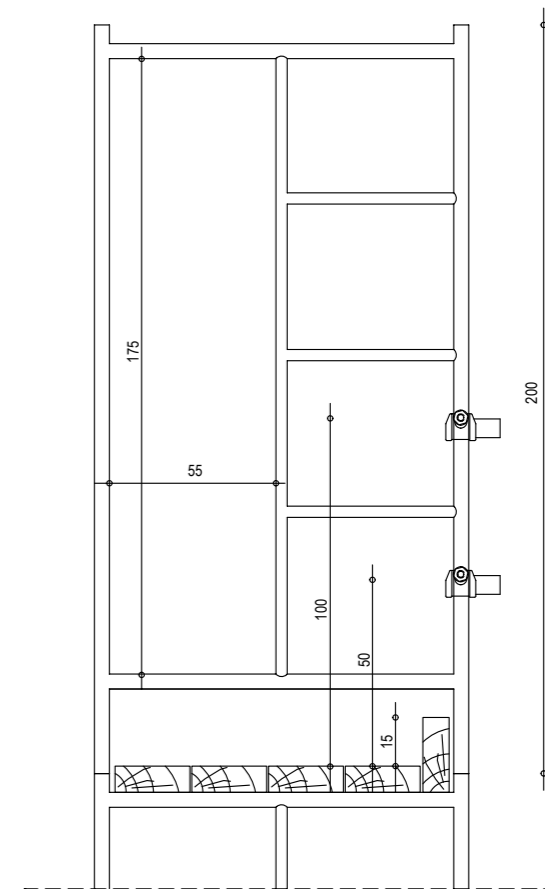
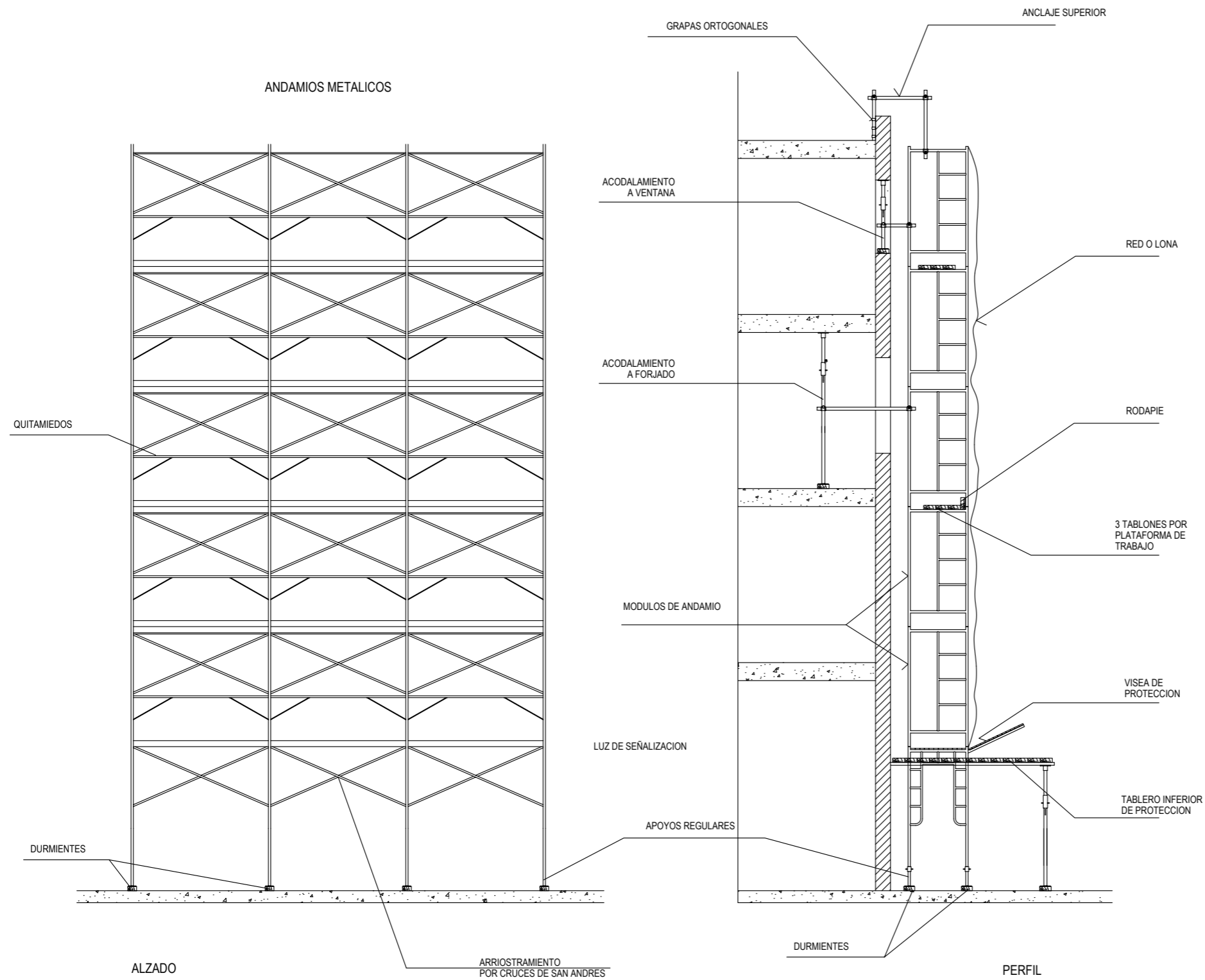
1/1000
 Arquitecto

SS-3
 A. Caballero Lobera

Propiedad
 DICIEMBRE 2020

Excmo. Ayto. de Aibar/Oibar

COA V N
 COLECCION OFICIAL DE ARQUITECTOS VASCO-NAVARRO
 EUSKAL HERRIKO ARKITEKTEN ELKARGO OFIZIALA
 COLECCION OFICIAL DE ARQUITECTOS VASCO-NAVARRA
 EUSKAL HERRIKO ARKITEKTEN ELKARGO OFIZIALA
 Nº 12/2020A1194
 Nº 12/12/2020
 Nº 0888E2D8CE
 Nº 12/12/2020



DIMENSIONES MINIMAS DE PASO
ALTURAS DE BARANDILLAS Y RODAPIE

ESTUDIO DE SEGURIDAD Y SALUD
REFORMA Y AMPLIACION DEL BAR-FRONTON DE LA PLAZA DE AIBAR/OIBAR
C/ Río Lorte, 5; Aibar/Oibar

E.SEG y SALUD PROTECCIONES COLECTIVAS
Andamio tubular

Nº PLANO:

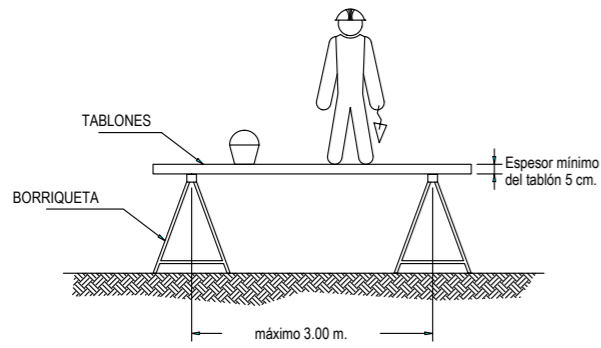
Arquitecto

Propiedad DICIEMBRE 2020

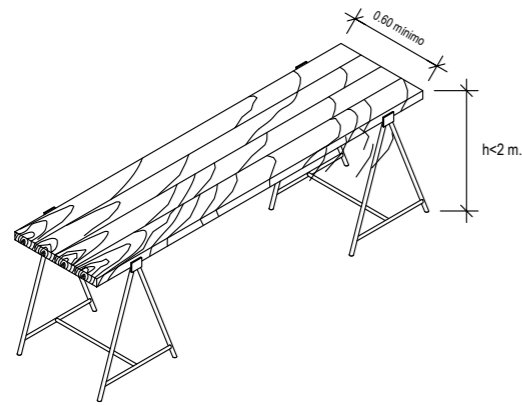
SS - 4 *A. Caballero*
A. Caballero Lobera

Excmo. Ayto. de Aibar/Oibar

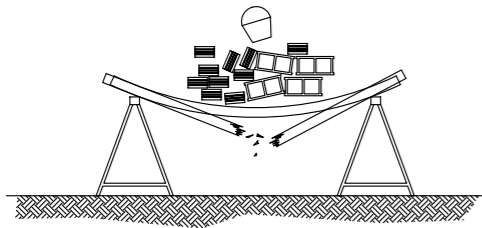
COAVN
COLEGIO OFICIAL DE ARQUITECTOS VASCO-NAVARRO
EUSKAL HERRIKO ARKITEKTOEN ELKARGO OFIZIALA
NAVARRO VISADO
Nº FARROR: B1SATUA
D88BE2D6CE
VERIFICABLE EN <http://www.coavn.org/verificabon>
ASO
FECHA EXP: 12/12/2020
N2020A1194



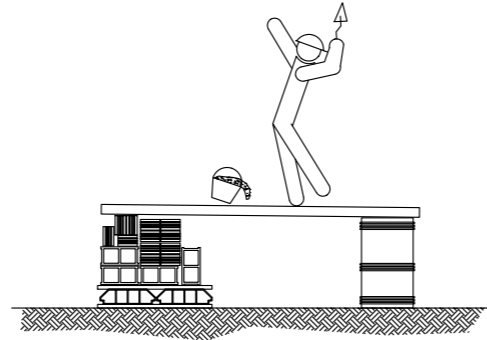
LA ANCHURA MINIMA DE LA PLATAFORMA DEL ANDAMIO SERA DE 60 CM. LOS TABLONES DE LA PLATAFORMA IRAN ATADOS O BIEN SUJETADOS A LAS BORRIQUETAS EN ALTURAS SUPERIORES A 2 METROS. SE DISPONDRAN BARANDILLAS EN TODO EL PERIMETRO.



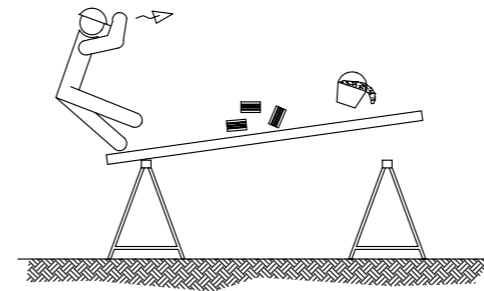
ANDAMIO DE BORRIQUETA
ALTURA DE TRABAJO INFERIOR A 2 m.
ANCHO MINIMO DE TABLONES 0.60 cm.



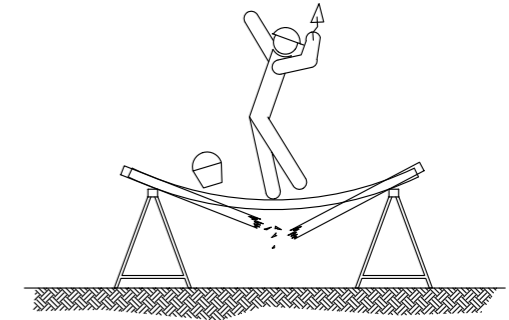
NO SOBRECARGAR LOS TABLONES CON EXCESIVA CANTIDAD DE MATERIALES CONCENTRADOS EN UN MISMO PUNTO YA QUE PODRIA DESEQUILIBRAR O INCLUSO LLEGAR A PARTIR LOS TRABLONES REPARTIR EL PESO DE MANERA UNIFORME Y SIN CARGAS EXCESIVAS.



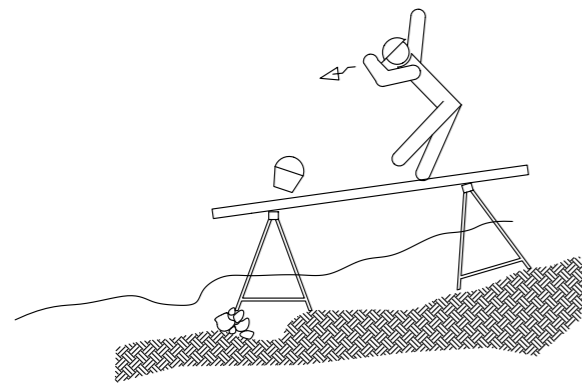
NO UTILIZAR EL APOYO DE LOS TABLONES, OTRO ELEMENTO DISTINTO DE LAS BORRIQUETAS.



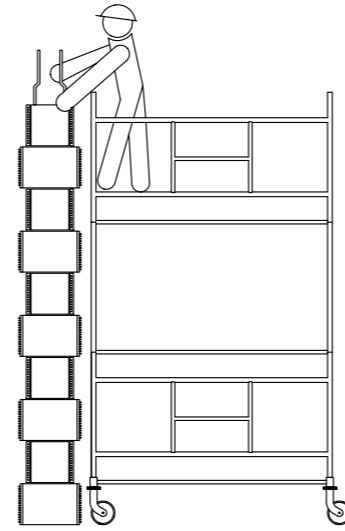
NO APOYARSE EN EL CONJUNTO EN NINGUNO DE SUS EXTREMOS.



SI LA DISTANCIA DE LAS BORRIQUETAS ES MAYOR DE 3.0 m. EXISTE EL PELIGRO DE QUE LOS TABLONES DE LA PLATAFORMA PUEDAN FLECHAR O INCLUSO LLEGAR A ROMPERSE.

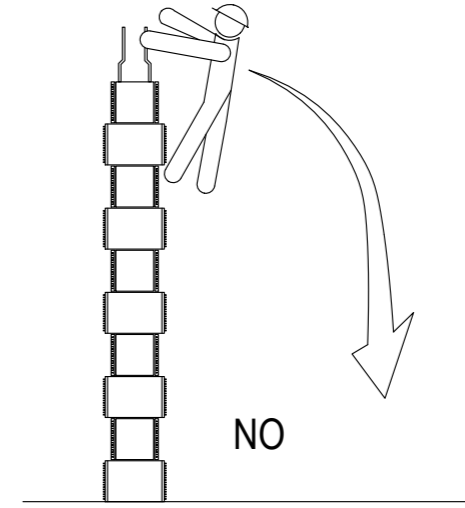


EL CONJUNTO DEBERA SER ESTABLE Y RESISTENTE.



ANDAMIOS TUBULARES

PRECAUCIONES A TENER EN CUENTA EN:
ENCOFRADOS DE PILARES



ESTUDIO DE SEGURIDAD Y SALUD
REFORMA Y AMPLIACION DEL BAR-FRONTON DE AIBAR/OIBAR
C/ Río Lorte, 5; Aibar/Oibar

E.SEG y SALUD PROTECCIONES COLECTIVAS
Recomendaciones

Nº PLANO:

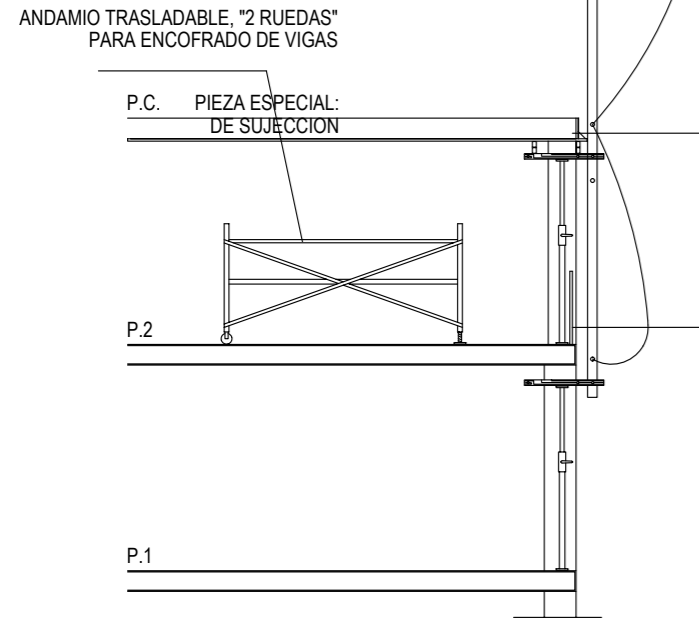
Arquitecto

Propiedad DICIEMBRE 2020

SS -

5 *A. Caballero*
A. Caballero Lobera

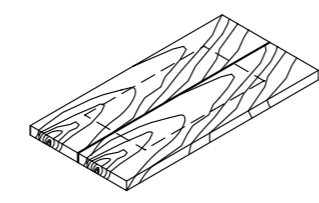
Excmo. Ayto. de Aibar/Oibar



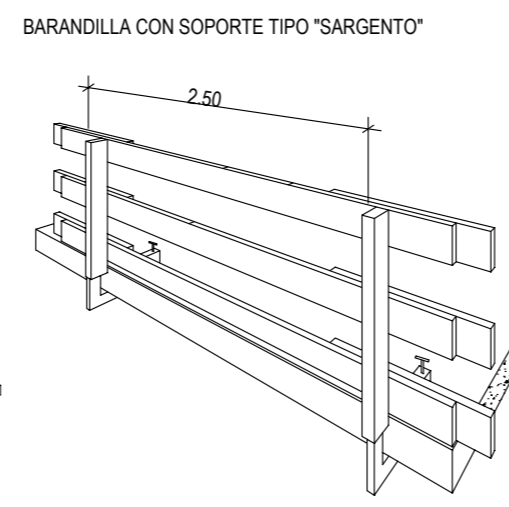
PROTECCION-1

PROTECCION PARA:
ENCOFRADOS

RED PERIMETRAL FORJADO
O BARANDILLA DE TABLAS

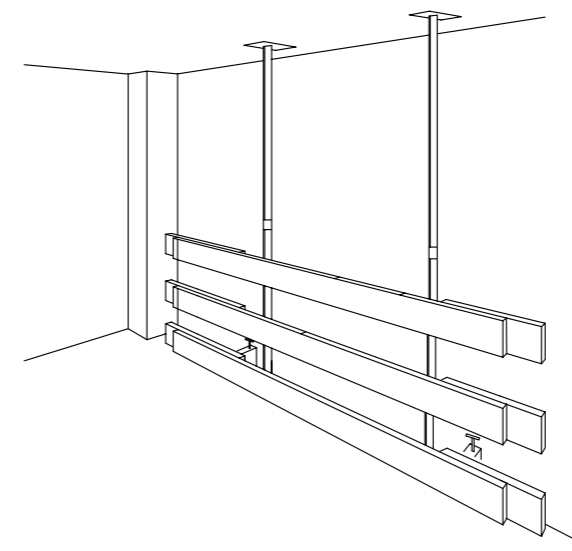


PROTECCION-2



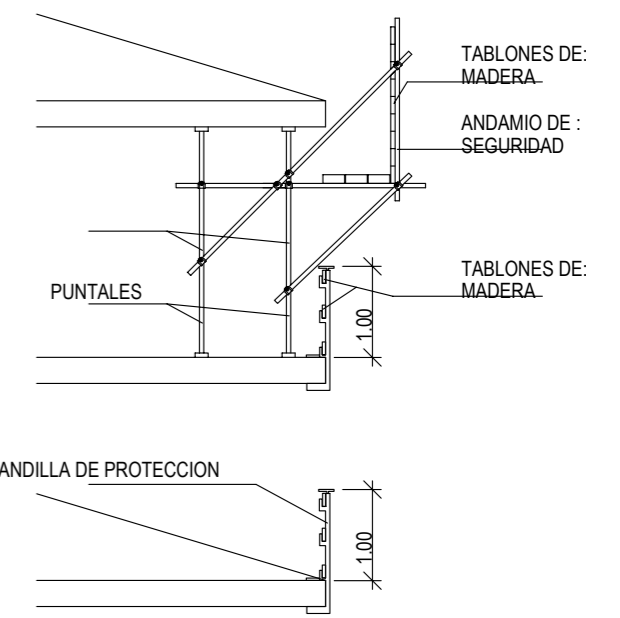
TIPO-A

PROTECCION-3



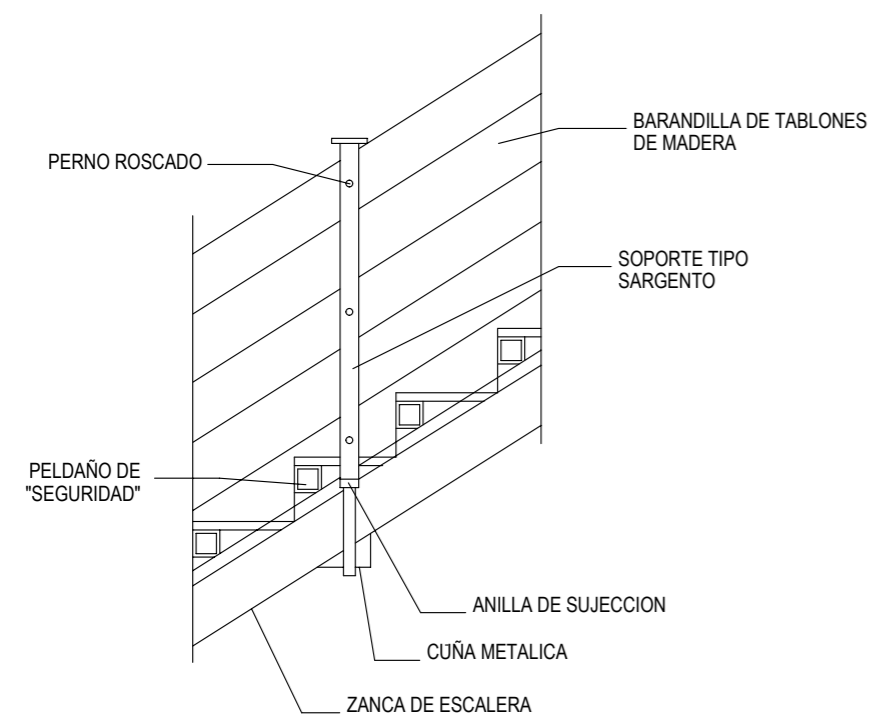
TIPO-B

ESQUEMA DE PLATAFORMA
EN BORDE DE CUBIERTA

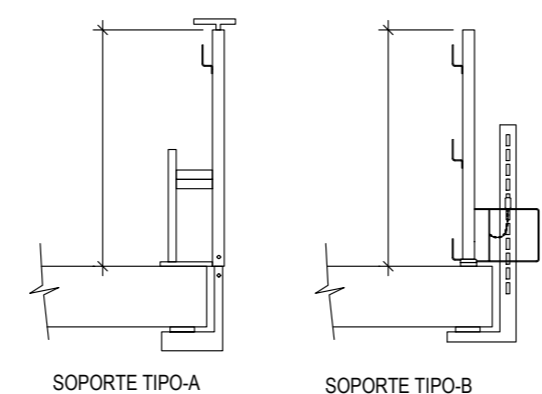


PROTECCION-4

DETALLE BARANDILLA ESCALERA

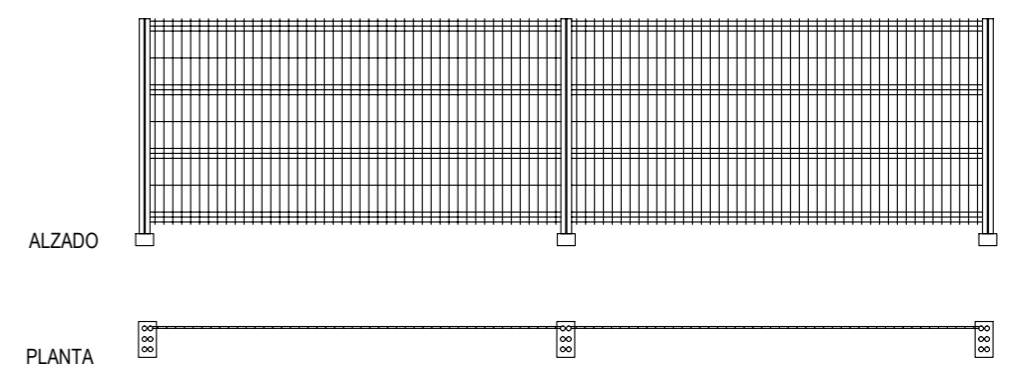


PROTECCION-5



PROTECCION-6

DETALLE VALLA DE CIERRE



PROTECCION-7

ESTUDIO DE SEGURIDAD Y SALUD
REFORMA Y AMPLIACION DEL BAR-FRONTON DE... OIBAR
C/ Río Lorte, 5; Aibar/Oibar

E.SEG y SALUD PROTECCIONES COLECTIVAS

Nº PLANO:

Arquitecto

Propiedad DICIEMBRE 2020

SS-6
A. Caballero Lobera

Excmo. Ayto. de Aibar/Oibar

A. CABALLERO-ARQUITECTO
C/ CONCEJO DE BADOSTAIN, 3 BAJO OF. C. 31016 PAMPLONA. Tfno: 948 / 16 20 09

COAVN
 COLEGIO OFICIAL DE ARQUITECTOS DE ALZAGO-NAVARRO
 EUSKAL HERRIKO ARKITEKTOEN ELKARGO OFIZIALA
 VISADO
 D88BE2D6CE
 VERIFICABLE EN: <http://www.coavn.org/verificabon>
 N2020A1194
 12/12/2020